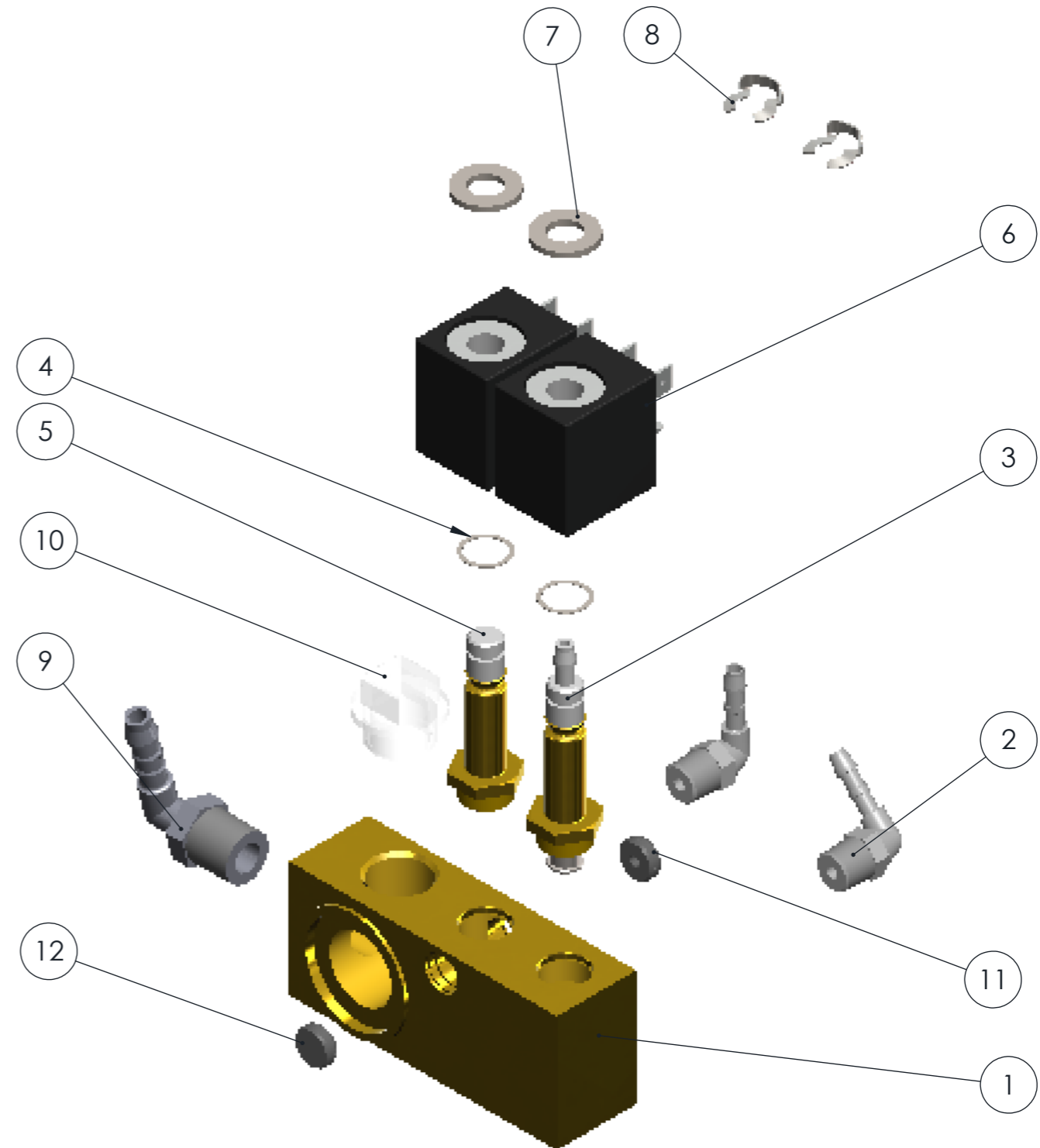
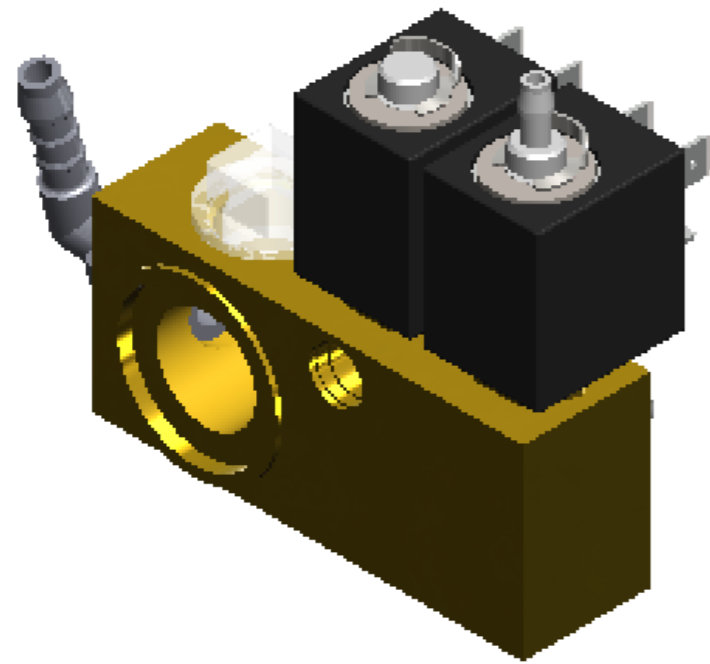


Vorbereitung Vakuuiergerät

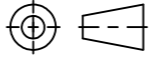
Artikel-Nr.
442015 (MICRO JUMBO)

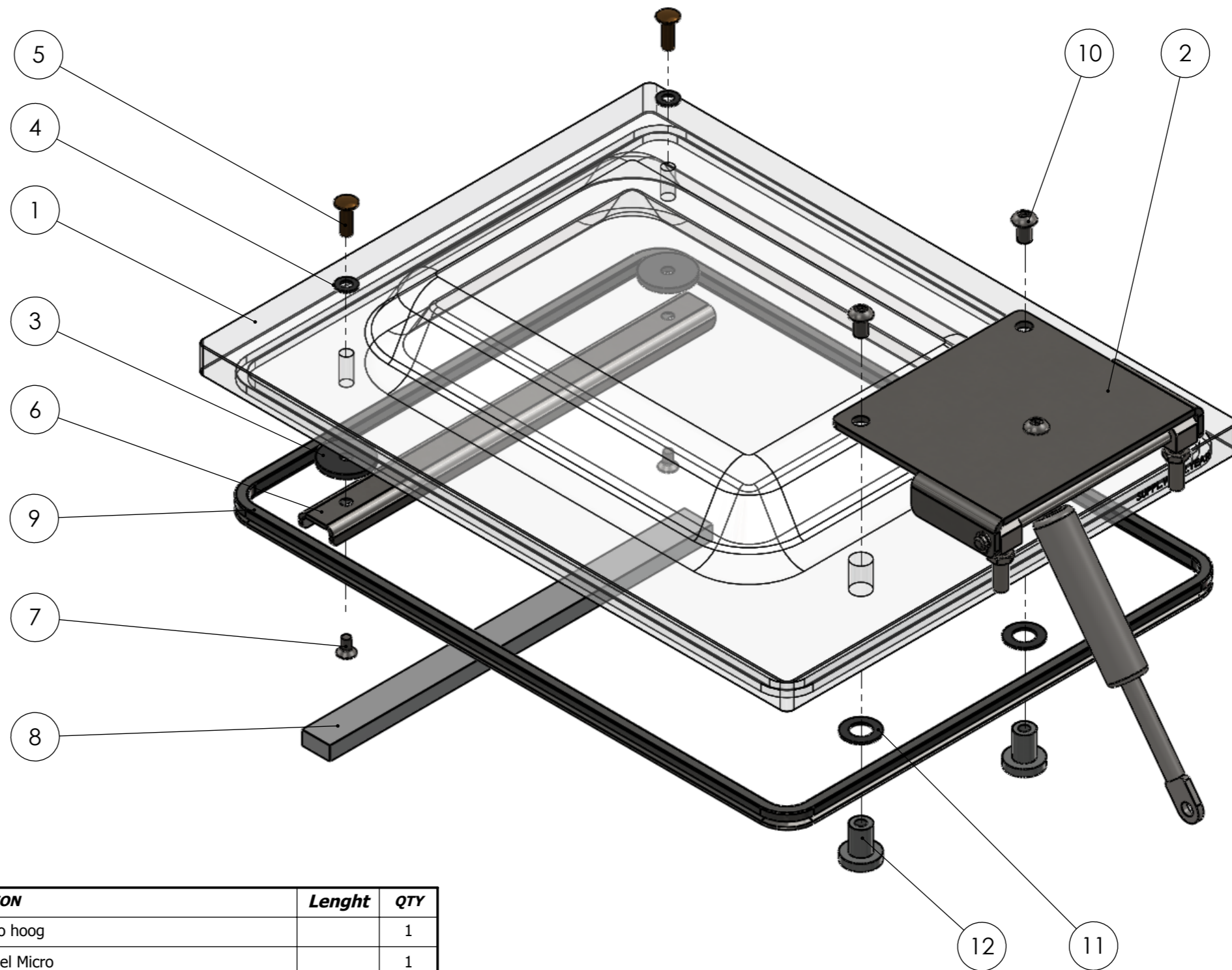
Explosionszeichnung / Ersatzteile

Bitte bei Ersatzteilbestellung immer Artikelnummer und Seriennummer mit angeben!




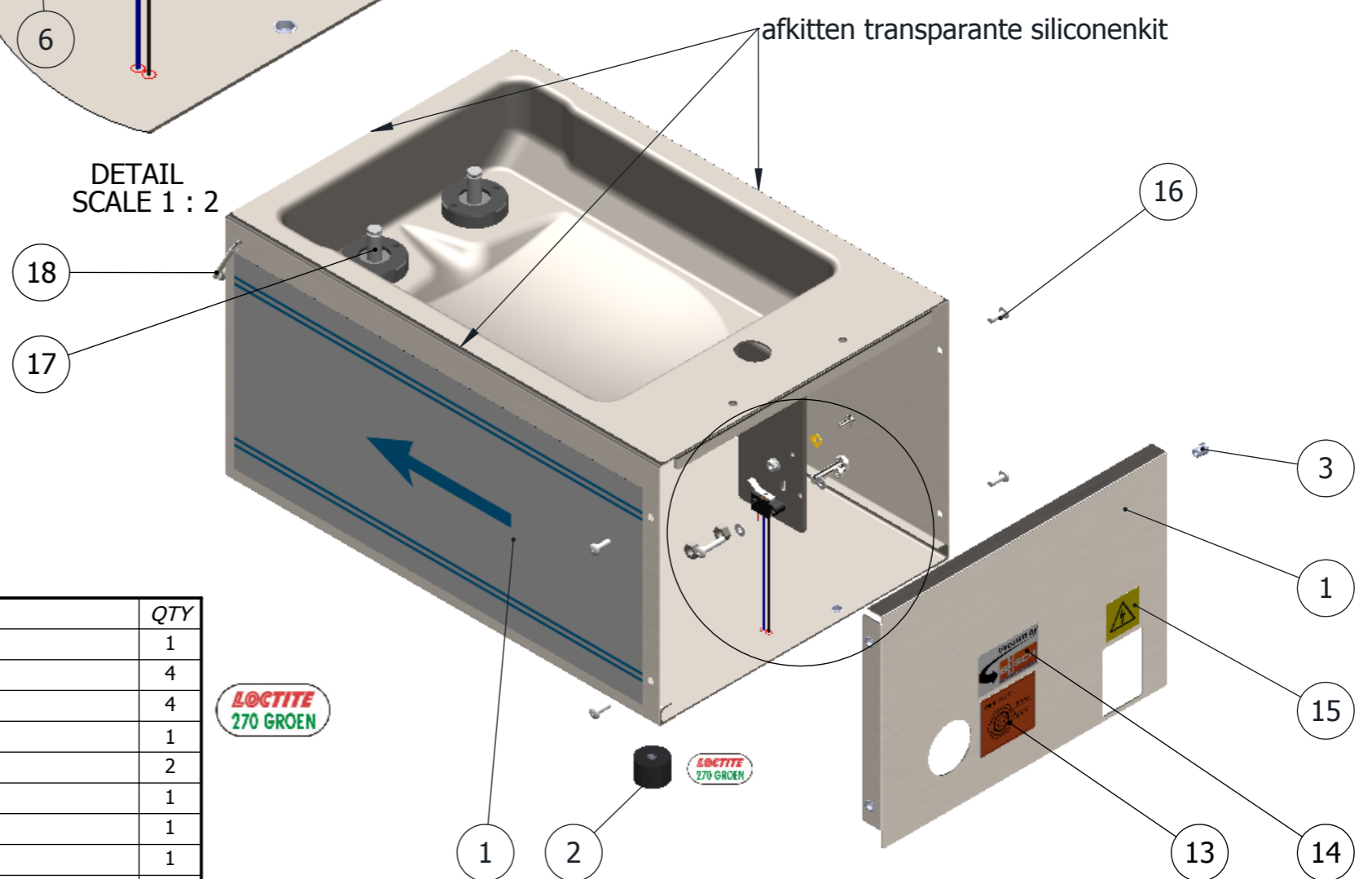
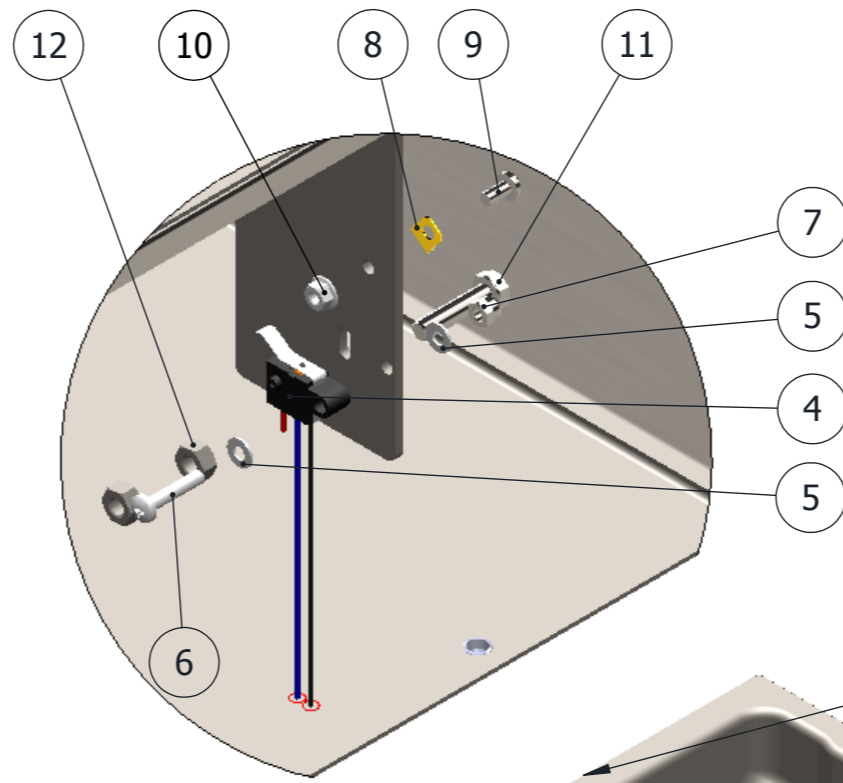
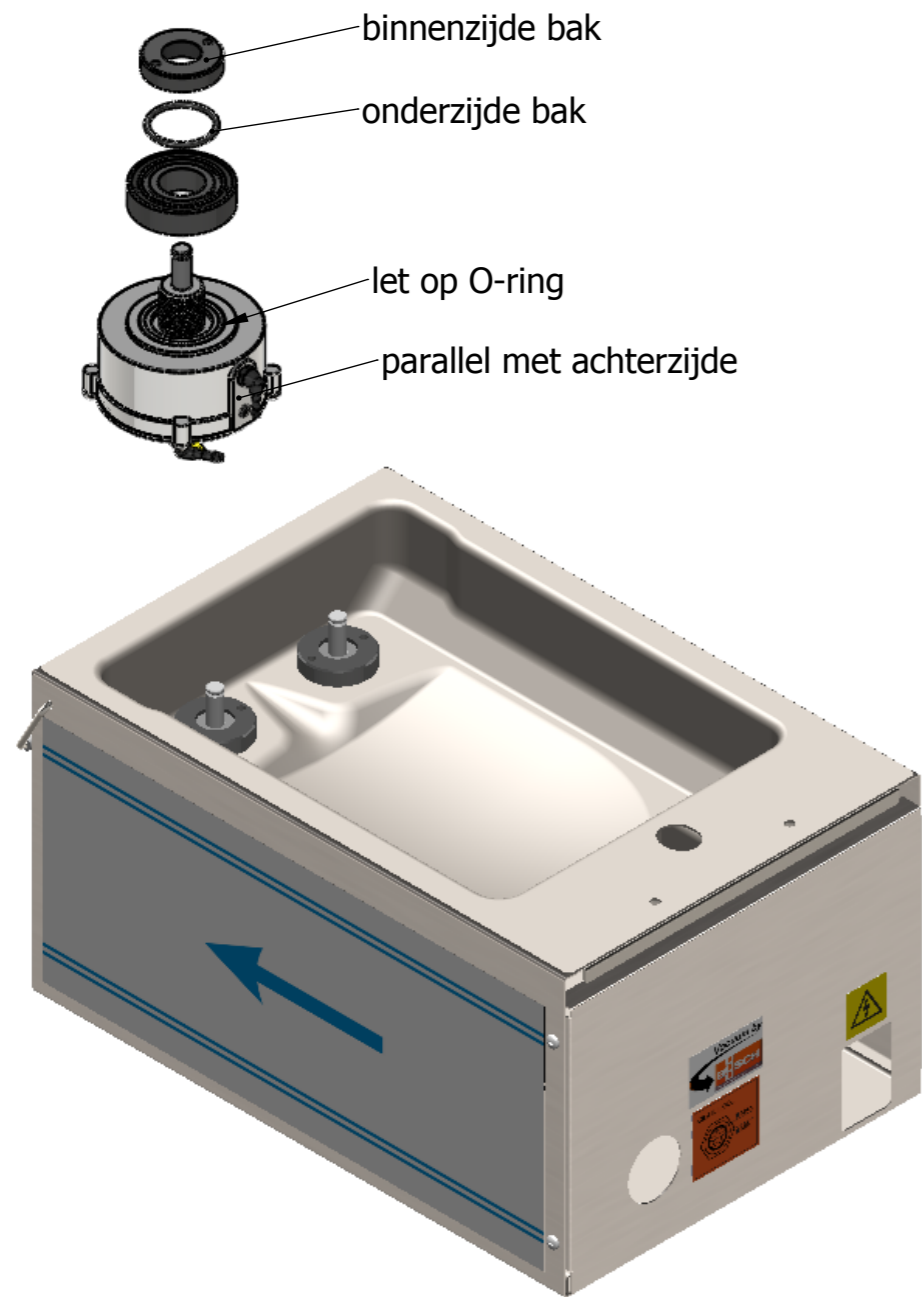
POS	ART NR	DIN/ISO	TEK NR	REV	DESCRIPTION	QTY
1	0401014				ventielblok MJ/JP/J30	1
2	0260005				sg hose pilar 4x1/8" 90 degr. angle	2
3	0280080			0	pilot 3/2 M12x0,5 NC 1,8 200gr+clip	1
4	0010065				golfring W61350	2
5	0280078			0	pilot 2/2 M12x0,5 NC 6,2 170gr+clip	1
6	0280071				spoel 500 22mm 24VAC 50/60Hz 12Watt	2
7	0010030	DIN 125 A			vlakke sluitring M8 A2	2
8	0065233				Clip for pilots	2
9	0260120		0260120		norma WES 6 R1/4 haaks	1
10	0261021				plug 3/8 nylon-6	1
11	0330207		4866	0	sg plate 2.6 mm	1
12	0330206		4865	0	sg plate closed	1

MATEN IN MM TOLERANTIE OP VRIJE MATEN VOLGENS DIN 7168 f TENZIJ ANDERS AANGEGEVEN	DRAWN:	NAAM	DATUM	Tekening nummer: 7292	Revisie: 0
	CHECKED:	R.K.	11-3-2010		
		L.v.D.	28-9-2010	Benaming: ventiel combinatie Micro	
PROJECTIE 				Artikelnummer: 0280039	
FORMAAT: A3 SCHAAL: 1:1.5				Materiaal: Afm. / massa: / gram	
				Afwerking:	



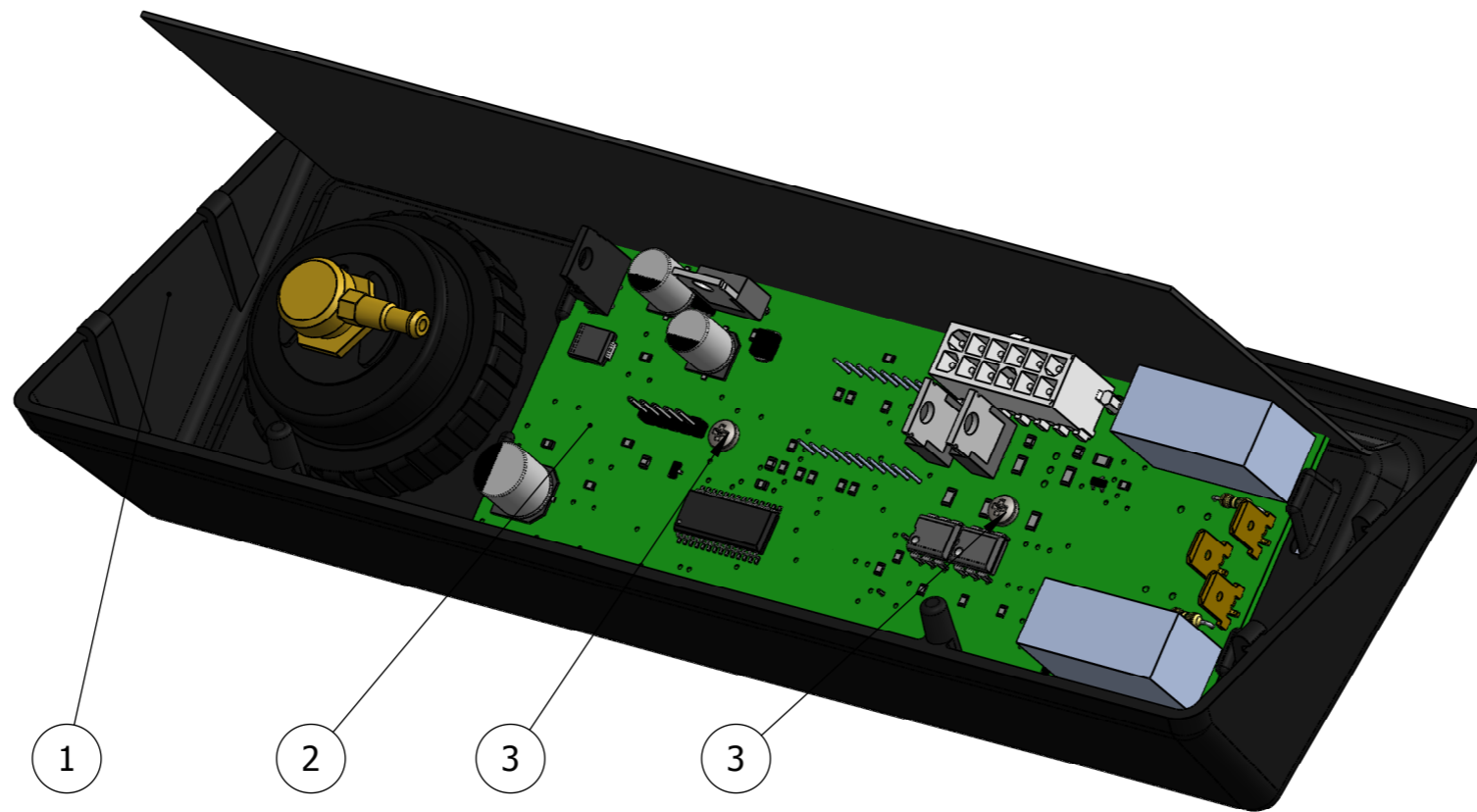
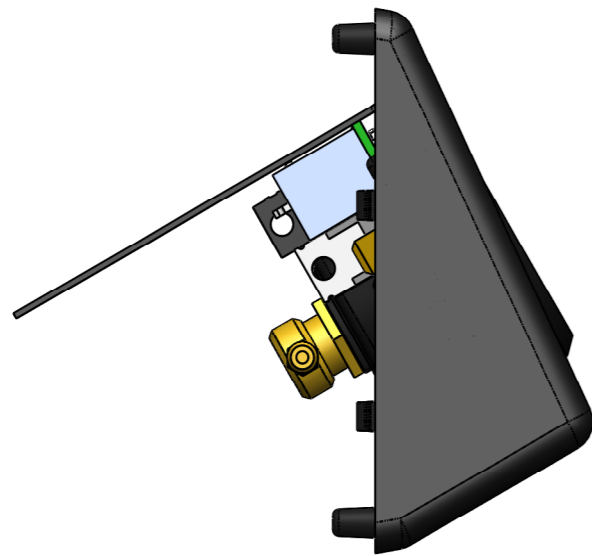
POS	NUMBER	DIN/ISO	TEK NR	REV	DESCRIPTION	Lenght	QTY
1	0620019		5228	0	deksel Micro hoog		1
2	0900680		7201	C	scharnierdeel Micro		1
3	0065600				ring 5,3x25x2,5 zwart zacht plastic		2
4	0065104				ring vlak rubber 10x5x1 70-gr.sh		2
5	0065220				boekschroef 350/15 massief ms		2
6	0390507		5131	D	sil. houder Micro		1
7	0042180	D-965			verzonken schroef met kruisgl DIN 965, M4x8		2
8	0320200			0	sil profiel 17x8±0,2mm		1
9	0320215				siliconen profiel 5,5mm+lip	1.11	1
10	0065011	ISO 7380			laagbolkop bin.zesk M6x10 A2		2
11	0065105				ring vlak NBR 18x10x1 60-gr/sh		2
12	0414002		4131	0	dekselvoorvoer laag		2

TENZIJ ANDERS AANGEGEVEN MATEN IN MM TOLERANTIE OP VRIJE MATEN VOLGENS DIN 7168 f	NAAM	DATUM	Tekening nummer:	Revisie:
	DRAWN: R.K.	10-3-2010	7297	B
	CHECKED: L.v.D.	28-9-2010	Benaming: deksel Micro hoog compleet	
PROJECTIE  FORMAAT: A3 SCHAAL: 1:5			Artikelnummer: 0900699 Materiaal: Afm. / massa: / gram Afwerking:	



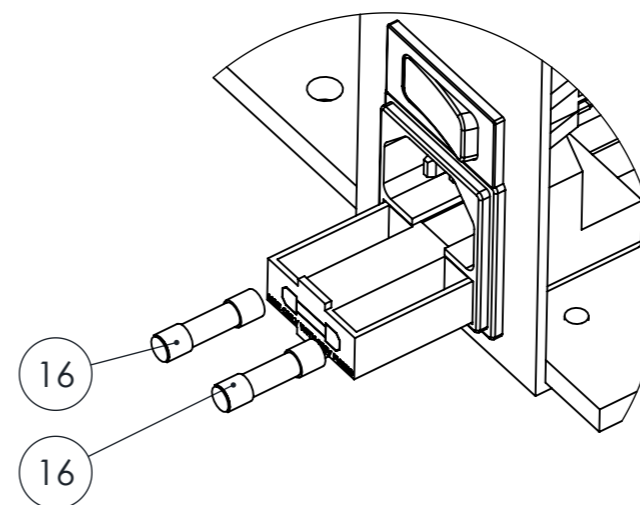
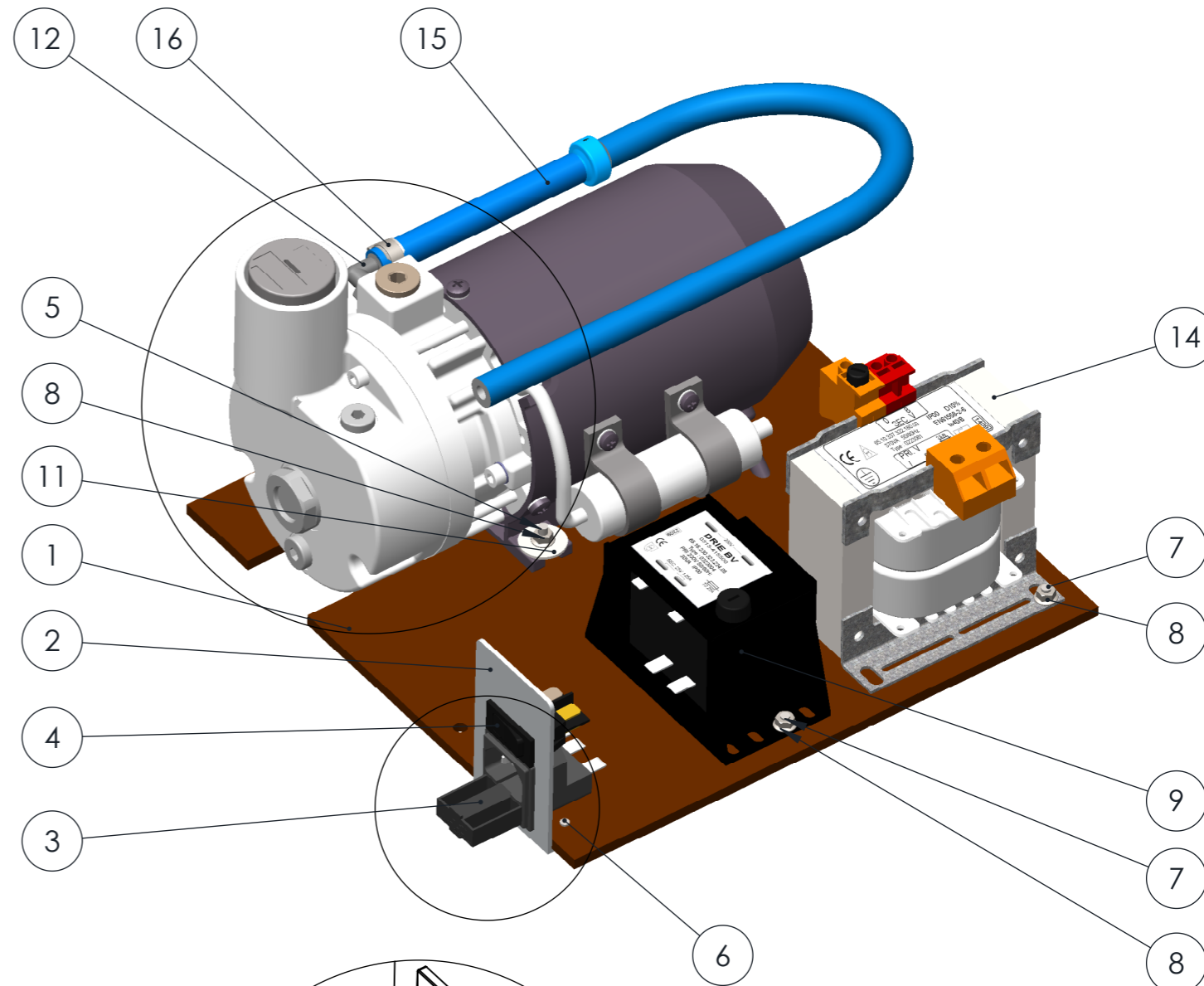
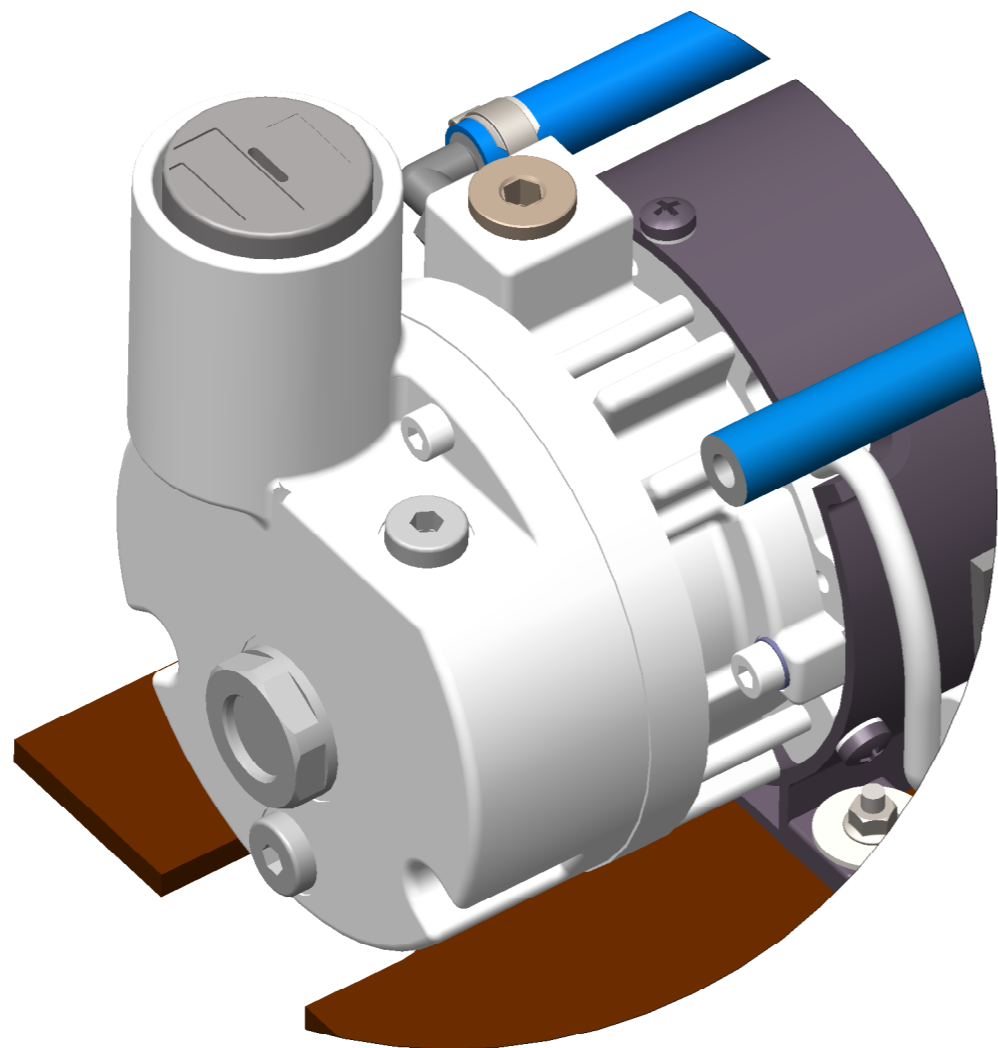
POS	Number	DIN/ISO	TEK NR	REV	DESCRIPTION	QTY
1	0600520		7234	E	onderstel + bak Micro compleet	1
2	0065550				trild. 25x17 typ-E 70Sh 1xM6 inn	4
3	0065001				pop-nut AVK-moer staal verzinkt 2,0 M4	4
4	0900465				microswitch 2x male (Eindsch.)	1
5	0010014	DIN 125 A			vlakke sluitring M4 A2	2
6	0041106	DIN 7985			bolcilinderkopschr. met kruisgleuf M4x20 A	1
7	0020026	DIN 985			zelfborgende zeskantmoer M4 A2	1
8	0200090				amp aardklem 4mm 1x45 gr	1
9	0041101	DIN 7985			bolcilinderkopschroef kruiskop M4x8 A2	1
10	0020024	DIN 6923			flensmoer M4 A2	1
11	0031258	DIN 933			zeskanttapbout M6x25 A2	1
12	0020030	DIN 934			zeskantmoer M6	2
13	0818105				sticker oliepeil	1
14	0818116				sticker vacuum by Busch	1
15	0818118				sticker gevaar spanning klein	1
16	0041102	DIN 7985			bolcilinderkopschroef kruiskop M4x12 A2	4
17	0286003		9012	A	assy sealcilinder Micro STD	2
18	0900770		DS-M 002	A	assy dekselsluiting Micro	1

MATEN IN MM TOLERANTIE OP VRIJE MATEN VOLGENS DIN 7168 f TENZIJ ANDERS AANGEGEVEN	NAAM	DATUM	Tekening nummer:	Revisie:
	DRAWN: R.K.	10-8-2010	9016	0
PROJECTIE	CHECKED: R.K.	8-9-2010	Benaming: Werkinstructie onderstel Micro voorbereid	
FORMAAT: A3	Artikelnummer: 0900001			
SCHAAL: 1:4	Materiaal:			
	Afm. / massa: / gram			
	Afwerking:			



POS	Number	DIN/ISO	TEK NR	REV	DESCRIPTION	QTY
1	0900009		7301	0	voorpaneel Micro HBV compleet	1
2	0230036			0	pcb jumbo digitaal [A5]	1
3	0050510				plaat Schroef plast.D-7585Z 3x6 vz	2

MATEN IN MM TOLERANTIE OP VRIJE MATEN VOLGENS DIN 7168 f TENZIJ ANDERS AANGEGEVEN		NAAM	DATUM	Tekening nummer:	Revisie:
	DRAWN:	R.K.	6-8-2010	9015	0
	CHECKED:	R.K.	6-8-2010	Benaming: voorpaneel Micro HBV compleet + PCB	
PROJECTIE 					Artikelnummer:
FORMAAT: A3 SCHAAL: 1:1					Materiaal:
				Afm. / massa:	/ gram
				Afwerking:	



POS	Number	DIN/ISO	TEK NR	REV	DESCRIPTION	Lenght	QTY
1	0400949		5254	A	componentenplaat Micro bewerken		1
2	0380003		5145		beugel netentree Micro		1
3	0201102				netentree 2 zekeringen		1
4	0220021				schakelaar wip 0-1 dubbelpolig		1
5	0041106	DIN 7985			bolverz.schr.kruiskop M4x20		3
6	0042180	D-965			verzonken schroef met kruisgl DIN 965, M4x8		2
7	0041102	DIN 7985	0041102		bolcilinderkopschroef kruiskop M4x12 A2		4
8	0020024	DIN 6923			flensmoer M4 A2		7
9	0223004				trafo 230V 24V 30VA zwart		1
10	0430130				004 220/240-1-50 220/240-1-60 0.1kW		1
11	0011020				Carros.ring M4x20x1.25 VZ		3
12	0260120				norma WES 6 R1/4 haaks		1
13	0261010				blindplug 1/4 O-ring		1
14	0223061				trafo 220V 8V 370VA (F=2.5At)		1
15				0	slang met terugslagklep Micro		1
16	0269064				slangklem 1-oor+ring 14.5 GER Oetiker		1
17	0232014				zekering 5x20 10At		2

TENZIJ ANDERS AANGEGEVEN MATEN IN MM TOLERANTIE OP VRIJE MATEN VOLGENS DIN 7168 f	NAAM	DATUM	Tekening nummer:	Revisie:
	DRAWN: R.K.	9-3-2010	7298	0
PROJECTIE 	CHECKED: R.K.	9-3-2010	Benaming: componentenplaat Micro 230 V	
FORMAAT: A3 SCHAAL: 1:2.5			Artikelnummer: 0900472	
				Materiaal:
				Afm. / massa: / gram
				Afwerking: