



ISO 9001
BUREAU VERITAS
Certification



ISO 14001
BUREAU VERITAS
Certification



Applus®
LGAI
Organismo
Notificado
0370

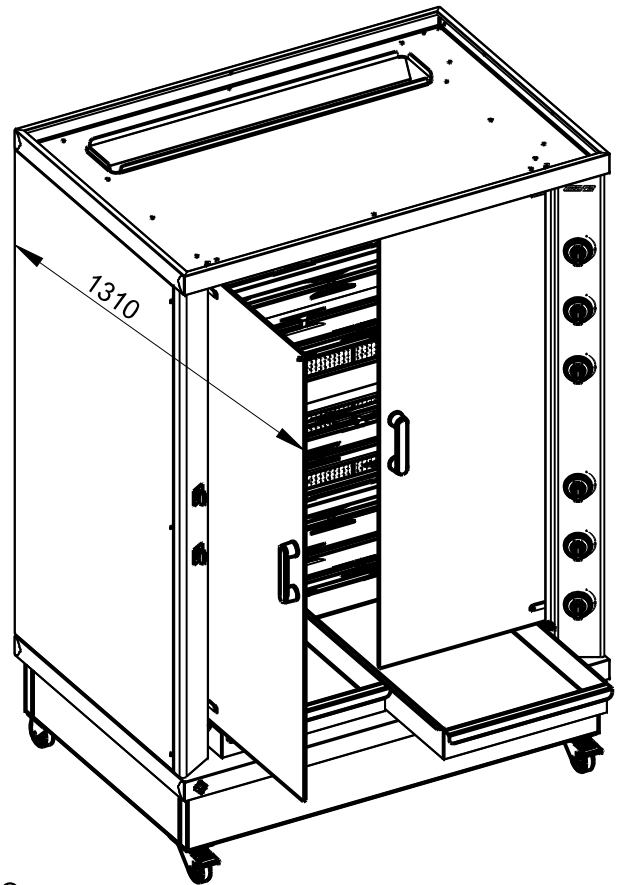
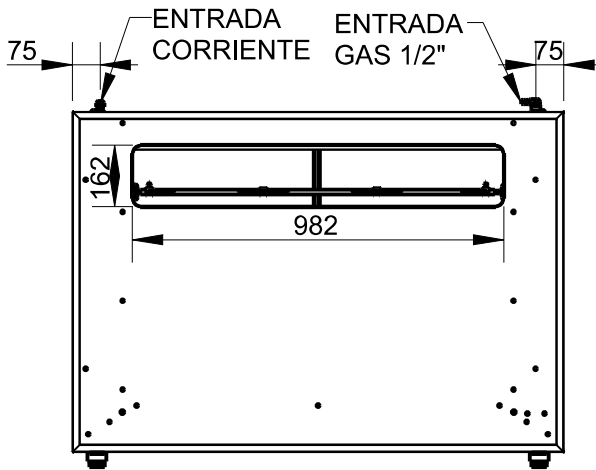
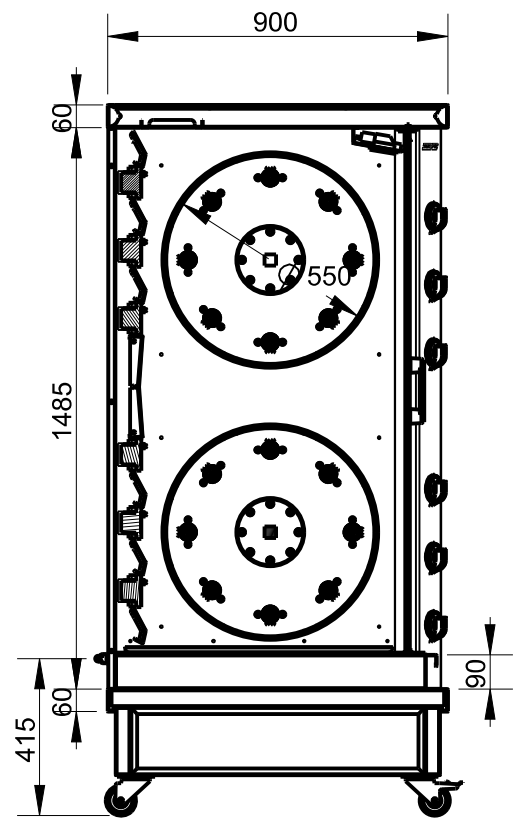
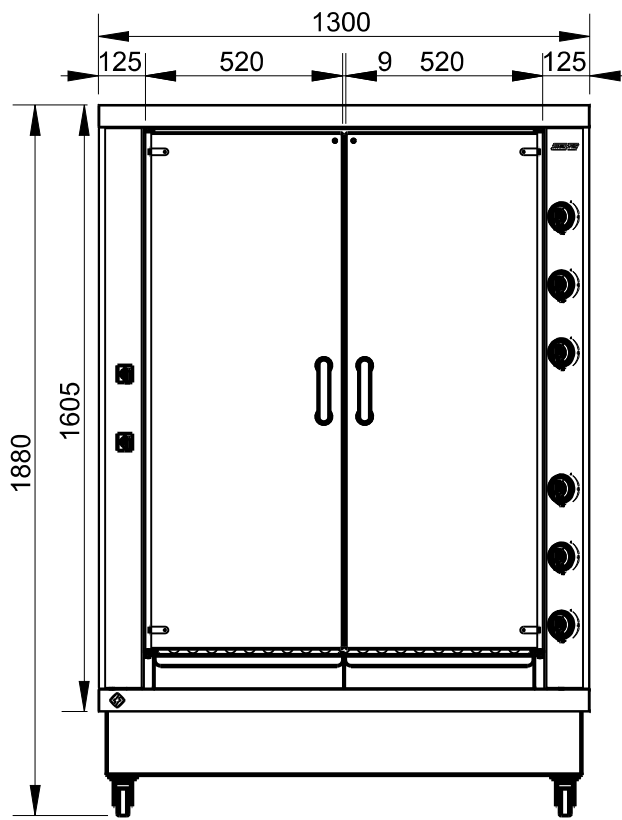
AENOR
Organismo
Notificado
0099

FUNDADA EN 1878
MASBAGA
GRANDES COCINAS

EURAST

mag-Tin

TOLERANCIAS GENERALES: ±0.5 mm



CIERRE CRISTAL CON IMAN
LUZ EN EL INTERIOR (OPCIONAL)
ESPADAS CON CAPACIDAD PARA 6 POLLOS
TRANSMISIÓN PLANETARIA EN LATERAL DERECHO
MOTORES TRANSMISIÓN EN LATERAL IZQUIERDO
BATERIA Y CONEXION DE GAS EN LATERAL DERECHO
RUEDAS GIRATORIAS NYLON, DELANTERAS CON FRENO
BANDEJAS EXTRAIBLES GRAN CAPACIDAD SIN NECESIDAD DE ABRIR LOS CRISTALES
CHAPAS ENTRE QUEMADOR DESMONTABLES A MANO PARA FACILITAR LIMPIEZA
POTENCIA: 36.000 Kcal/h. + 260W-220V/I



FAMILIA: ASADORES

FECHA: 31/01/12

MODELO: 5496

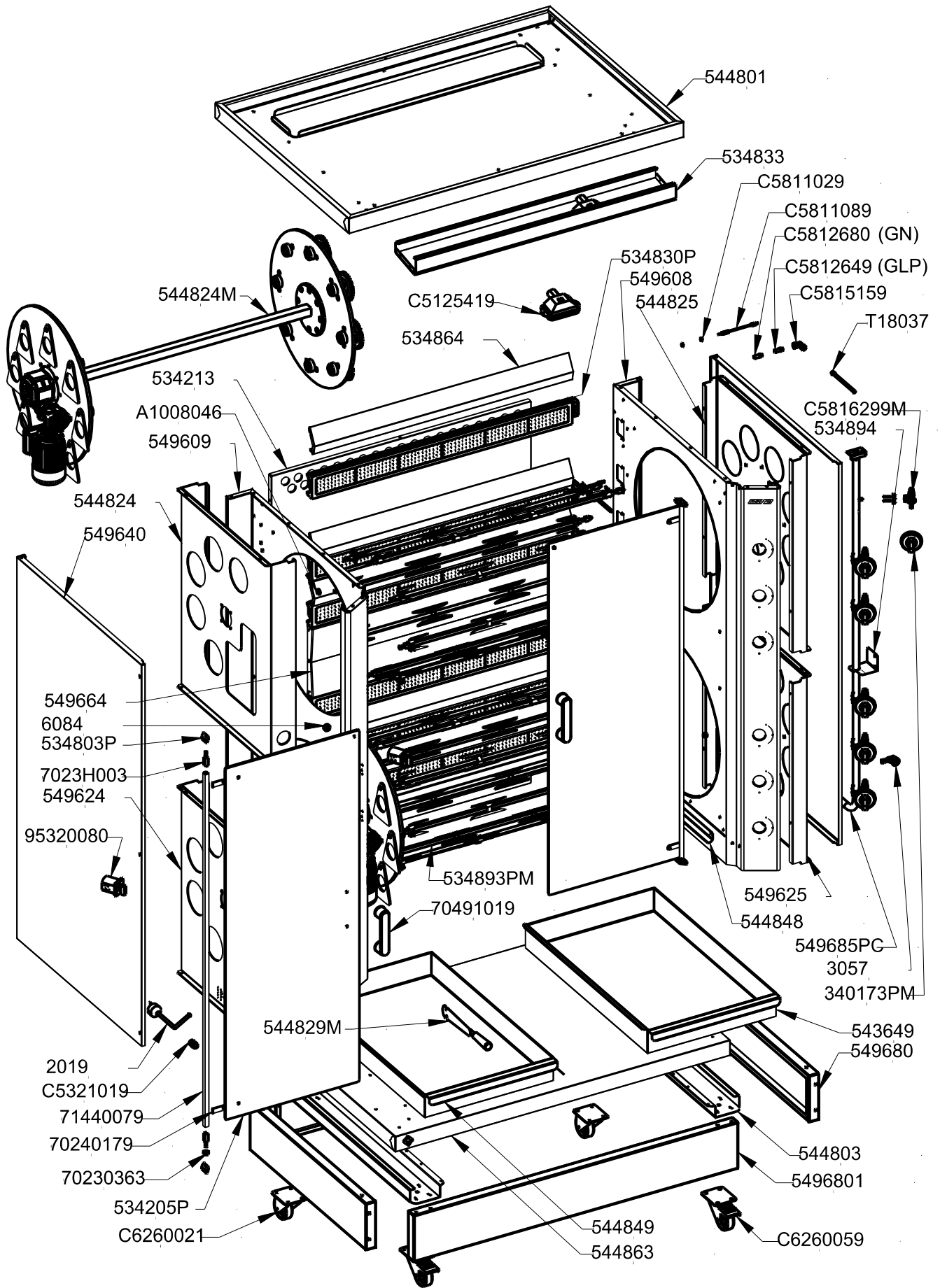
PESO(Kg): 356.174

DENOMINACION:
ASADOR PLANET.GAS 8+8

ESCALA:
1/20

MATERIAL:
INOX

CODIGO:
5496



FUNDADA EN 1878
MASBAGA
GRANDES COCINAS

EURAST

mac-fin

TOLERANCIAS GENERALES: ±0.5 mm

FAMILIA: ASADORES

FECHA: 31/01/12

MODELO: 5496

PESO(Kg): 356.174

DENOMINACION:
ASADOR PLANET.GAS 8+8

ESCALA:
9/160

MATERIAL:
INOX

CODIGO:
5496



FUNDADA EN 1878
MASBAGA
GRANDES COCINAS

EURAST

mag-fin

TOLERANCIAS GENERALES: ±0.5 mm

QT	COD	DESCRIPCION
2	544848	ANGULO ACEITE AS.PLANETARIO
1	543649	BAND.DCHA.ASADOR PLANETARIO
1	544849	BAND.IZQ. ASADOR PLANETARIO
1	544863	BASE ASADOR PLANETARIO
1	549685PC	BATERIA COMP. ASADOR PLANET.8
1	2019	CABLE 3X1 C/ENCHUFE
6	534864	CHAPA ENTRE QUEMADOR XL
1	549664	CHAPA ENTREQ.PLANET DOBLE
2	544829M	CONJ. MONTAJE GANCHO ESPADAS
6	C5816299M	CONJUNTO GRIFO EJE CORTO
6	340173PM	CONJUNTO MANDO A GAS
4	7023H003	CONJUNTO PIVOTE CRISTAL
2	C5125419	CONJUNTO PORTALAMPARA
2	534205P	CRISTAL PLANO ASADOR 7-XL
2	70230363	DOLLA SEPARACION CRISTAL
16	534893PM	ESPADA COMPLETA XL
2	5496801	FRONT.TRAS. PEANA 5496
2	6084	IMAN
2	95320080	INTERRUPTOR GIOV 16A
6	C5812649	INY. D.110 GLP QUEM. L.400
6	C5812680	INY. D.190 GLP Q.PEQ.HGR
2	71440079	JUNQUILLO CRISTAL 5496
1	549608	LAT.D.ASADOR PLAN.GAS8+ 8
1	549609	LAT.I.ASADOR PLAN.GAS 8+8
2	549680	LATERAL PEANA 5496
2	544803	OMEGA RUEDAS/PATAS PLANETARIO
1	A1008046	PASACABLES D.13
6	C5815159	PORTAINYECTOR COMPLETO
1	C5321019	PRENSAESTOPA PG-9
6	534830P	QUEMADOR ASADOR 6 PLACAS
2	C6260059	RUEDA D.80 CON FRENO
2	C6260021	RUEDA D.80 SIN FRENO
1	534894	SOPORTE BAT.ASADOR POLLOS
1	544825	SOPORTE DCHO.TRANS.PLAN.8 ESP.
1	549625	SOPORTE DCHO.TRANS.PLAN.8+8
4	534803P	SOPORTE EJE PUERTA CRISTAL
1	544824	SOPORTE IZQ.TRANS.PLAN.8 ESP.
1	549624	SOPORTE IZQ.TRANS.PLAN.8+8
1	534833	SOPORTE LUZ ASADOR XL
2	549640	TAPA LAT.PLANET.8+8
1	544801	TECHO ASADOR PLANETARIO
6	C5811089	TERMOPAR M8 C/ROSCADA L.500
1	3057	TETINA 1/2"
2	70491019	TIRADOR CRISTAL ASADOR
2	544824M	TRANSMISION PLANETARIO 48
1	534213	TRASERO ASADOR 7 XL
6	T18037	TUBO AL D.8 AMPL. D.10 L.370
12	C5811029	TUERCA TERMOPAR M8
8	70240179	UÑETA SOPORTE CRISTAL

FAMILIA: ASADORES

FECHA: 31/01/12

MODELO: 5496

PESO(Kg): 356.174

DENOMINACION:
ASADOR PLANET.GAS 8+8

ESCALA:
1/20

MATERIAL:
INOX

CODIGO:
5496



FUNDADA EN 1878
MASBAGA
GRANDES COCINAS

EURAST

mag-fin

TOLERANCIAS GENERALES: ±0.5 mm

QT	COD	DESCRIPCION	FAB.	MATERIAL	DATA	PESO
2	330294	PLETINA BASE BATERÍA	SÍ	FE 1.5	03/11/08	0.021
1	534213	TRASERO ASADOR 7 XL	SÍ	GALVA 0.8	30/01/12	9.744
32	534827	PINCHO DOBLE	SÍ	INOFER 1.2	15/09/11	0.034
32	534828	PINCHO SIMPLE	SÍ	INOFER 1.2	15/09/11	0.023
1	534833	SOPORTE LUZ ASADOR XL	SÍ	INOFER 0.8	11/10/11	1.633
6	534864	CHAPA ENTRE QUEMADOR XL	SÍ	INOFER 1.5	14/10/11	1.759
1	534894	SOPORTE BAT.ASADOR POLLOS	SÍ	GALVA 1.5	09/09/11	0.098
1	543649	BAND.DCHA.ASADOR PLANETARIO	SÍ	INOFER 1.2	10/10/11	6.795
1	544801	TECHO ASADOR PLANETARIO	SÍ	INOFER 1.2	10/10/11	13.632
2	544803	OMEGA RUEDAS/PATAS PLANETARIO	SÍ	GALVA 1.5	10/10/11	2.426
1	544824	SOPORTE IZQ.TRANS.PLAN.8 ESP.	SÍ	GALVA 2	06/10/11	8.339
1	544825	SOPORTE DCHO.TRANS.PLAN.8 ESP.	SÍ	GALVA 2	06/10/11	7.754
2	544829	GANCHO ESPADAS	SÍ	INOX 3	14/10/11	0.154
16	544834	CONTRAPESO PLANET	SÍ	FE 6	14/10/11	0.294
2	544848	ANGULO ACEITE AS.PLANETARIO	SÍ	INOFER 0.8	10/10/11	0.236
1	544849	BAND.IZQ. ASADOR PLANETARIO	SÍ	INOFER 1.2	10/10/11	6.662
1	544863	BASE ASADOR PLANETARIO	SÍ	INOFER 1.2	31/01/12	14.774
1	549608	LAT.D.ASADOR PLAN.GAS8+ 8	SÍ	INOFER 1.2	30/01/12	7.521
1	549609	LAT.I.ASADOR PLAN.GAS 8+8	SÍ	INOFER 1.2	30/01/12	7.680
1	549624	SOPORTE IZQ.TRANS.PLAN.8+8	SÍ	GALVA 2	30/01/12	7.775
1	549625	SOPORTE DCHO.TRANS.PLAN.8+8	SÍ	GALVA 2	30/01/12	7.244
2	549640	TAPA LAT.PLANET.8+8	SÍ	INOFER 0.8	30/01/12	8.436
1	549664	CHAPA ENTREQ.PLANET DOBLE	SÍ	INOX 1.5	30/01/12	4.299
2	549680	LATERAL PEANA 5496	SÍ	INOFER 1.2	30/01/12	2.249
2	5496801	FRONT.TRAS. PEANA 5496	SÍ	INOFER 1.2	30/01/12	3.528
8	70240179	UÑETA SOPORTE CRISTAL	SÍ	INOX 0.8	01/01/01	0.006
16	70241939	ARANDELA PIÑÓN ESPADA	SÍ	INOX	26/04/00	0.006
16	534893PM	ESPADA COMPLETA XL	SÍ	INOX	05/10/11	1.217
2	544829C	CONJUNTO GANCHO ESPADAS	SÍ	INOX	07/02/12	0.221
2	544829M	CONJ. MONTAJE GANCHO ESPADAS	SÍ	INOX	07/02/12	0.277
4	7023H003	CONJUNTO PIVOTE CRISTAL	SÍ	INOX	01/01/01	0.017
1	2019	CABLE 3X1 C/ENCHUFE	NO	CU	11/06/09	0.396
1	3057	TETINA 1/2"	NO	LATON	01/01/01	0.075
2	6036	MANGO BAQUELITA CONICO	NO	BAQ.	19/12/08	0.057
2	6084	IMAN	NO	FE-INOX	01/01/01	0.021
6	31691	BRIDA 1/2" SABAF	NO	FE ZN	13/02/09	0.011
18	70230363	DOLLA SEPARACION CRISTAL	NO	FE ZN	01/01/01	0.013
16	70460269	CASQUILLO POROSOIL	NO	BRONZE	01/01/01	0.009
2	70491019	TIRADOR CRISTAL ASADOR	NO	BAQ	01/01/01	0.195
2	71440079	JUNQUILLO CRISTAL 5496	NO	INOX 0.8	30/01/12	0.524
2	95320080	INTERRUPTOR GIOV 16A	NO	CU	05/04/11	0.170
2	301403P	VARILLA ROSCADA BIELA BBQ.	NO	INOX D.10	06/02/12	0.067
6	340172P	EMBELLECEDOR MANDO GAS/ELECT.	NO	ABS	10/12/07	0.012
6	340173P	MANDO COCINA GAS 2008	NO	BAQUELITA	10/12/07	0.064

FAMILIA: ASADORES

FECHA: 31/01/12

MODELO: 5496

PESO(Kg): 356.174

DENOMINACION:
ASADOR PLANET.GAS 8+8

ESCALA:
1/15

MATERIAL:
INOX

CODIGO:
5496



FUNDADA EN 1978
MASBAGA
GRANDES COCINAS

EURAST

mag-fin

TOLERANCIAS GENERALES: ± 0.5 mm

6	340173PM	CONJUNTO MANDO A GAS	NO	BAQUELITA	10/12/07	0.076
16	5315891P	PORTA RODAMIENTO EJE ESPADA	NO	Fe Cromado	17/06/11	0.338
16	5320891P	EJE 2ª ESPADA	NO	Fe Zincado	17/06/11	0.283
2	5340271P	MOTOR ASADOR PLANETARIO	NO	AL	01/01/01	2.100
2	534205P	CRISTAL PLANO ASADOR 7-XL	NO	CR.5 TEMP.	30/01/12	6.375
4	534803P	SOPORTE EJE PUERTA CRISTAL	NO	FE ZN	05/09/11	0.048
6	534830P	QUEMADOR ASADOR 6 PLACAS	NO	CERAM	30/08/11	2.890
16	534893P	ESPADA ASADOR XL	NO	INOX 12X12	15/09/11	1.092
4	544815P	PLETINA EJEPLANETARIO	NO	FE 10 PAV.	04/10/11	1.836
2	544824M	TRANSMISION PLANETARIO 48	NO	VARIOS	18/10/11	74.102
2	544824P	PLATO TRANS. PLANETARIO 48	NO	FE 10 PAV.	23/09/11	16.509
2	544825P	PLATO AP. ESP. PLANETARIO 48	NO	FE 10 PAV.	04/10/11	17.339
16	544882P	PIÑÓN ESPADA	NO	Fe	01/10/11	0.000
2	544883P	CORONA	NO	Fe	01/10/11	4.200
16	544889P	APOYO ESPADA PLANETARIOS	NO	FE ZN	18/10/11	0.192
16	544891PM	CONJUNTO EJE ESPADA	NO	VARIOS	14/10/11	1.262
2	544893P	EJE TRANSMISION PLANETARIO	NO	INOX 30X30	10/10/11	8.111
1	549685P	BATERIA ASADOR PLANET.8+8	NO	FE 1/2"	31/01/12	1.097
1	549685PC	BATERIA COMP. ASADOR PLANET.8	NO	FE ZINCADO	31/01/12	1.152
1	A1008046	PASACABLES D.13	NO	GOMA	21/09/11	0.002
12	C1061243	TORNILLO M-4X25 DIN933 ZN	NO	FE ZN	12/02/09	0.003
32	C1062013	TORNILLO M-5X10 DIN933 ZN	NO	FE ZN	03/02/09	0.003
32	C1063059	TORN. MARIPOSA M-5X10 DIN316	NO	INOX A2	05/10/11	0.005
32	C1065498	TORNILLO M-8X20 DIN7991	NO	INOX	18/10/11	0.010
32	C1065689	TORNILLO M-6X16 DIN7991	NO	INOX	18/10/11	0.004
16	C1160103	TUERCA M-8 DIN934	NO	FE ZN	17/12/09	0.004
16	C1160543	TUERCA M-18X1.5 DIN 936	NO	FE ZN	01/01/01	0.023
16	C1360599	PASADOR ELASTICO	NO	FE	01/01/01	0.000
2	C5090609	REDUCTOR 2RPM	NO	AL	10/10/11	6.738
2	C5125369	MARCO LAMPARA ASADOR POLLOS	NO	INOX	29/05/07	0.045
2	C5125379	CRISTAL ASADOR	NO	CRISTAL T.	29/05/07	0.069
2	C5125389	JUNTA SILICONA PORTALAMP.	NO	SILICONA	29/05/07	0.021
2	C5125399	PORTA LAMPARA ASADOR	NO	AL	29/05/07	0.065
2	C5125409	BOMBILLA 25W	NO	CRIS	29/05/07	0.011
2	C5125419	CONJUNTO PORTALAMPARA	NO	VARIOS	29/05/07	0.211
1	C5321019	PRENSAESTOPA PG-9	NO	PLASTICO	21/09/11	0.024
12	C5811029	TUERCA TERMOPAR M8	NO	CU	01/01/08	0.002
6	C5811089	TERMOPAR M8 C/ROSCADA L.500	NO	CU	07/02/09	0.024
6	C5812649	INY. D.110 GLP QUEM. L.400	NO	LATON	01/01/09	0.012
6	C5812680	INY. D.190 GLP Q.PEQ.HGR	NO	LATON	23/01/09	0.012
6	C5815159	PORTAINYECTOR COMPLETO	NO	LATON	01/01/09	0.058
6	C5815559	BICONO D.8 SABAF	NO	LATON	13/02/09	0.001
6	C5815569	TUERCA 1/4" D.8 SABAF	NO	FE ZN	13/02/09	0.003
6	C5816299	GRIFO PLANCHA BAR	NO	LATON	09/09/09	0.205
6	C5816299M	CONJUNTO GRIFO EJE CORTO	NO	LATON	09/09/09	0.227

FAMILIA: ASADORES

FECHA: 31/01/12

MODELO: 5496

PESO(Kg): 356.174

DENOMINACION:
ASADOR PLANET.GAS 8+8

ESCALA:
1/20

MATERIAL:
INOX

CODIGO:
5496



FUNDADA EN 1878
MASBAGA
GRANDES COCINAS

EURAST

mag-fin

TOLERANCIAS GENERALES: ± 0.5 mm

1	C5816309	TOMA DE PRESIÓN PARA BATERIA	NO	LATON	31/03/11	0.013
2	C6060239	COJINETE UCF206-30	NO	FE	13/10/11	1.100
2	C6260021	RUEDA D.80 SIN FRENO	NO	ZN	13/09/11	0.610
2	C6260059	RUEDA D.80 CON FRENO	NO	ZN	13/09/11	0.756
16	C6661309	RODAMIENTO EJE ESPADA	NO	INOX	18/02/11	0.104
6	T18037	TUBO AL D.8 AMPL. D.10 L.370	NO	AL 99.7%	05/10/11	0.027

	FAMILIA: ASADORES		FECHA: 31/01/12
	MODELO: 5496		PESO(Kg): 356.174
DENOMINACION: ASADOR PLANET.GAS 8+8	ESCALA: 1/20	MATERIAL: INOX	CODIGO: 5496

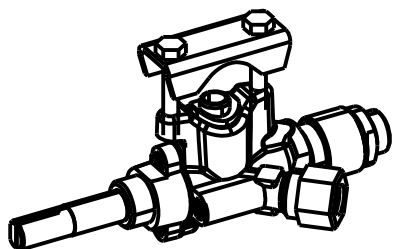


FUNDADA EN 1878
MASBAGA
GRANDES COCINAS

EURAST

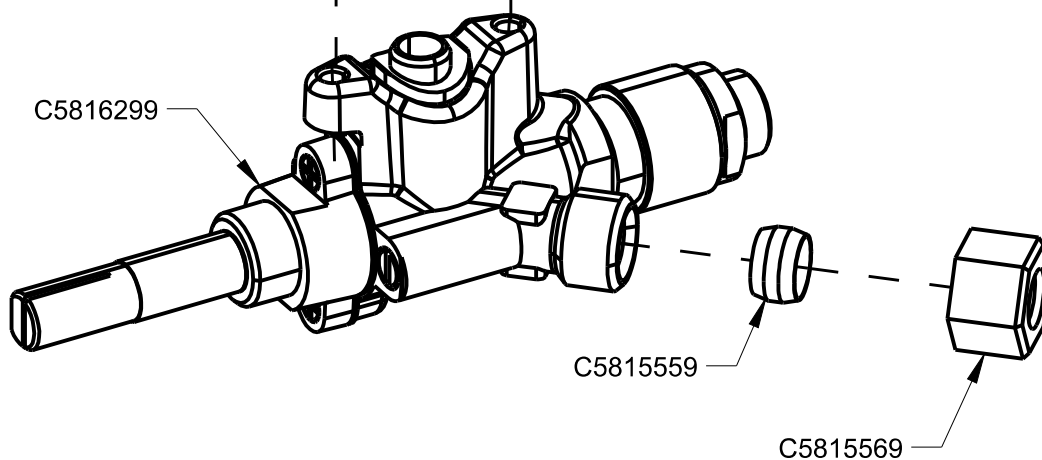
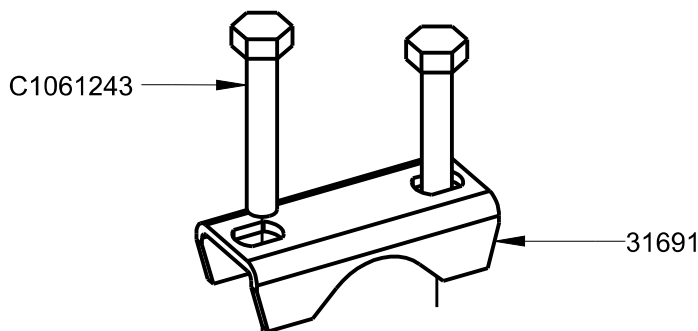
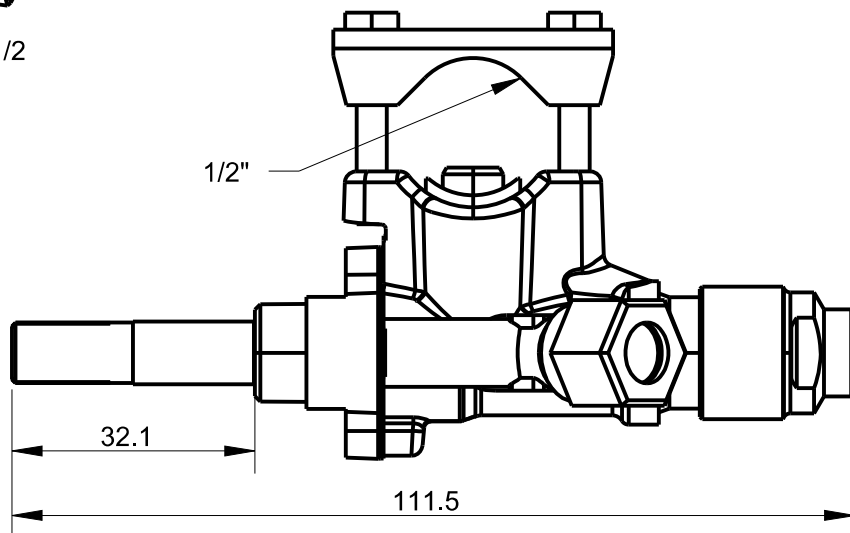
mag-fin

TOLERANCIAS GENERALES: ± 0.5 mm



ESCALA 1/2

QT	COD	DESCRIPCION
1	31691	BRIDA 1/2" SABAF
2	C1061243	TORNILLO M-4X25 DIN933 ZN
1	C5815559	BICONO D.8 SABAF
1	C5815569	TUERCA 1/4" D.8 SABAF
1	C5816299	GRIFO PLANCHA BAR



FAMILIA: BAR 2009

FECHA: 09/09/09

MODELO: 4412

PESO(Kg): 0.227

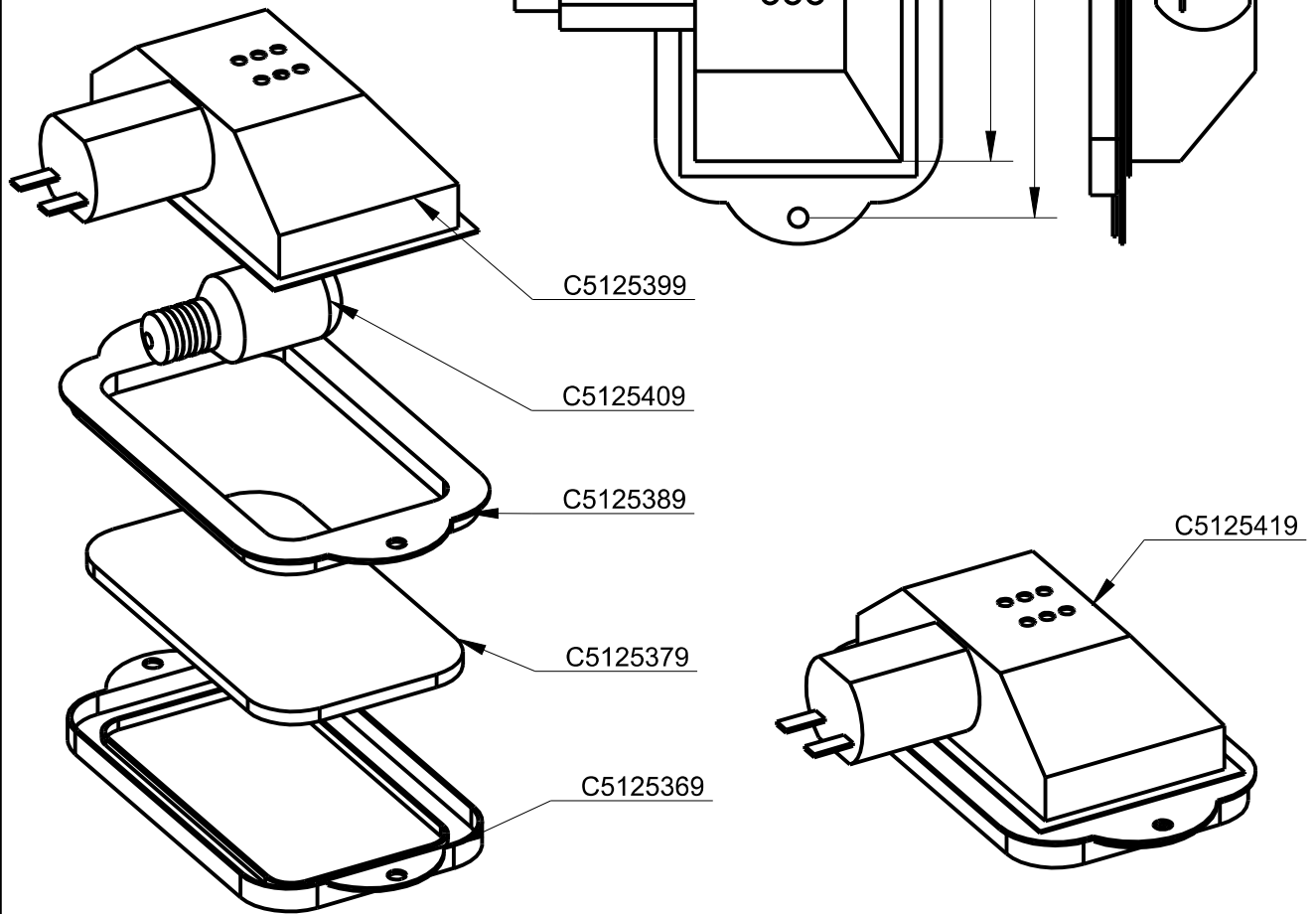
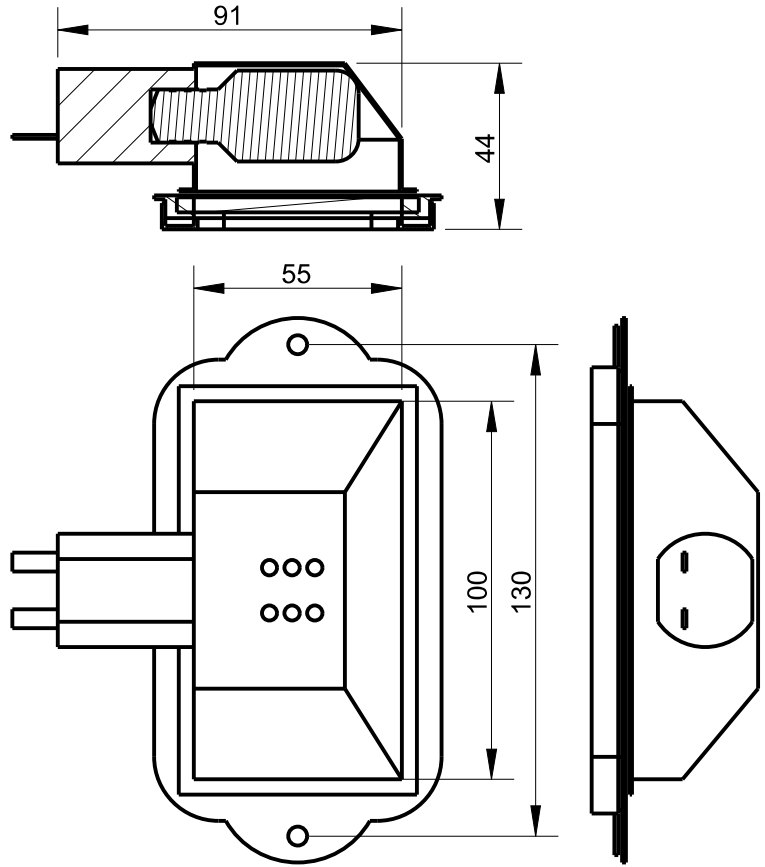
DENOMINACION:
CONJUNTO GRIFO EJE CORTO

ESCALA:
1/1

MATERIAL:
LATON

CODIGO:
C5816299M

QT	COD	DESCRIPCION	FAB.	MATERIAL	DATA	PESO
1	C5125369	MARCO LAMPARA ASADOR POLLOS	NO	INOX	29/05/07	0.045
1	C5125379	CRISTAL ASADOR	NO	CRISTAL T.	29/05/07	0.069
1	C5125389	JUNTA SILICONA PORTALAMP.	NO	SILICONA	29/05/07	0.021
1	C5125399	PORTA LAMPARA ASADOR	NO	AL	29/05/07	0.065
1	C5125409	BOMBILLA 25W	NO	CRIS	29/05/07	0.011
1	C5125419	CONJUNTO PORTALAMPARA	NO	VARIOS	29/05/07	0.211



FUNDADA EN 1878
MASBAGA
GRANDES COCINAS

EURAST

mag-fin

TOLERANCIAS GENERALES: ± 0.5 mm

FAMILIA: ASADORES 2007

FECHA: 29/05/07

MODELO: 5330

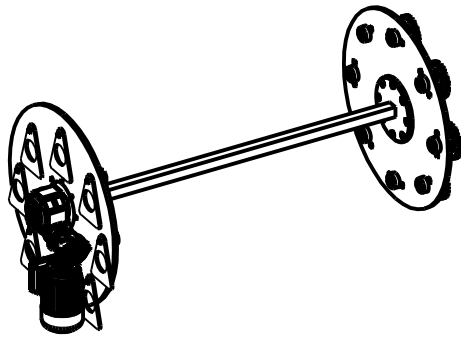
PESO(Kg): 0.211

DENOMINACION:
CONJUNTO PORTALAMPARA

ESCALA:
1/2

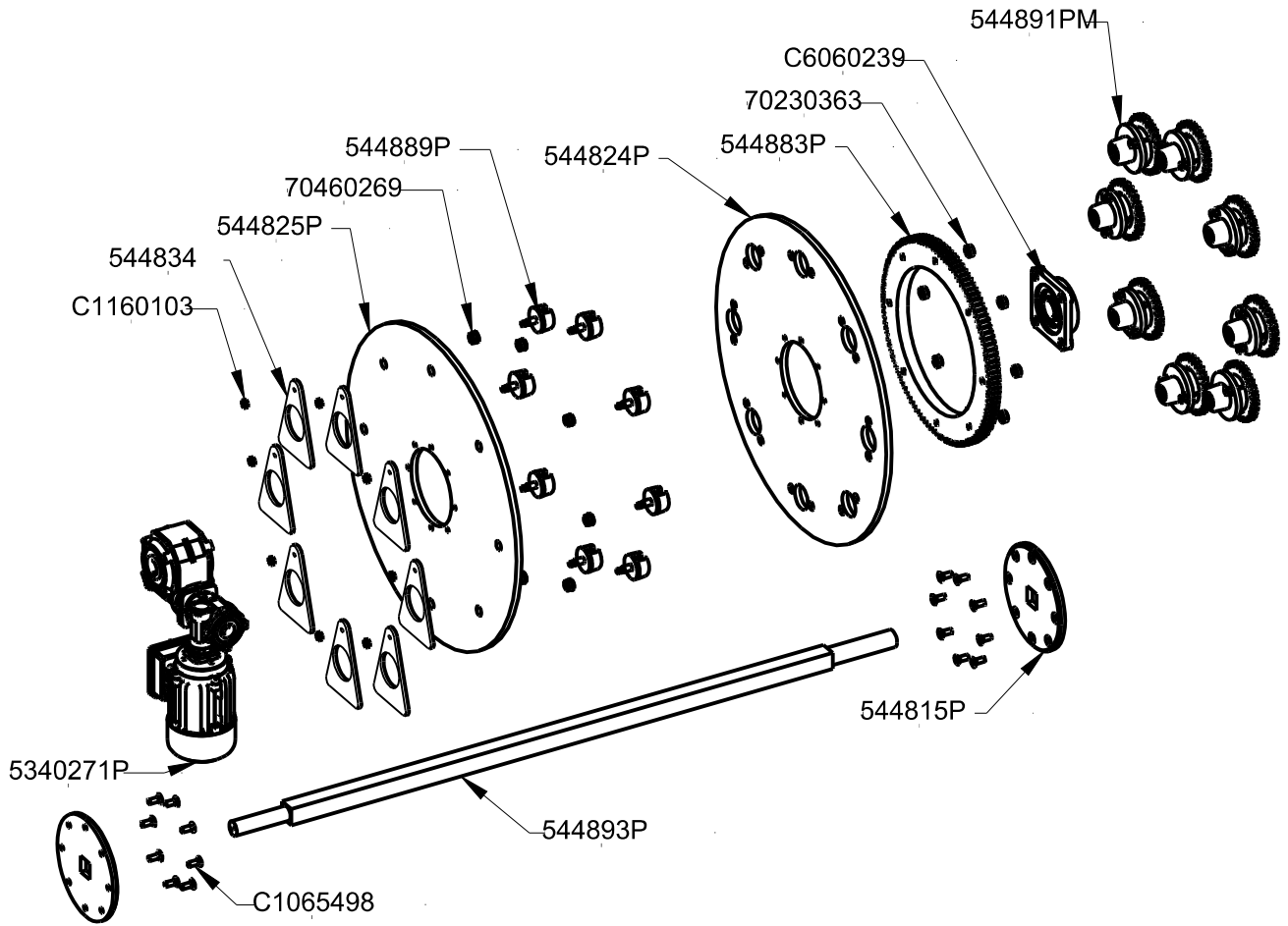
MATERIAL:
VARIOS

CODIGO:
C5125419



ESCALA 1/20

QT	COD	DESCRIPCION
8	544889P	APOYO ESPADA PLANETARIOS
8	70460269	CASQUILLO POROSOIL
1	C6060239	COJINETE UCF206-30
8	544891PM	CONJUNTO EJE ESPADA
8	544834	CONTRAPESO PLANET
1	544883P	CORONA
8	70230363	DOLLA SEPARACION CRISTAL
1	544893P	EJE TRANSMISION PLANETARIO
1	5340271P	MOTOR ASADOR PLANETARIO
1	544825P	PLATO AP. ESP. PLANETARIO 48
1	544824P	PLATO TRANS. PLANETARIO 48
2	544815P	PLETINA EJEPLANETARIO
1	C5090609	REDUCTOR 2RPM
16	C1065498	TORNILLO M-8X20 DIN7991
8	C1160103	TUERCA M-8 DIN934



FUNDADA EN 1878
MASBAGA
GRANDES COCINAS

EURAST

mag-fin

TOLERANCIAS GENERALES: ±0.5 mm

REF.	
O.F.	
QT.	
DEST.	

FAMILIA: ASADORES POLLOS	FECHA: 18/10/11
MODELO: 5448	PESO(Kg): 74.102

DENOMINACION: TRANSMISION PLANETARIO 48	ESCALA: 1/12	MATERIAL: VARIOS	CODIGO: 544824M
--	-----------------	---------------------	--------------------

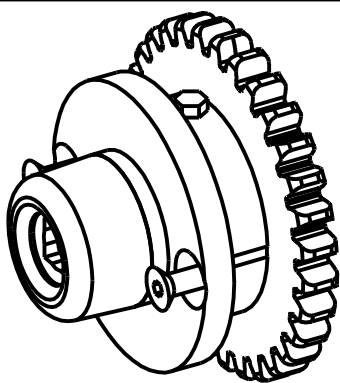


Applus®
LGA1
Organismo
Notificado
0370

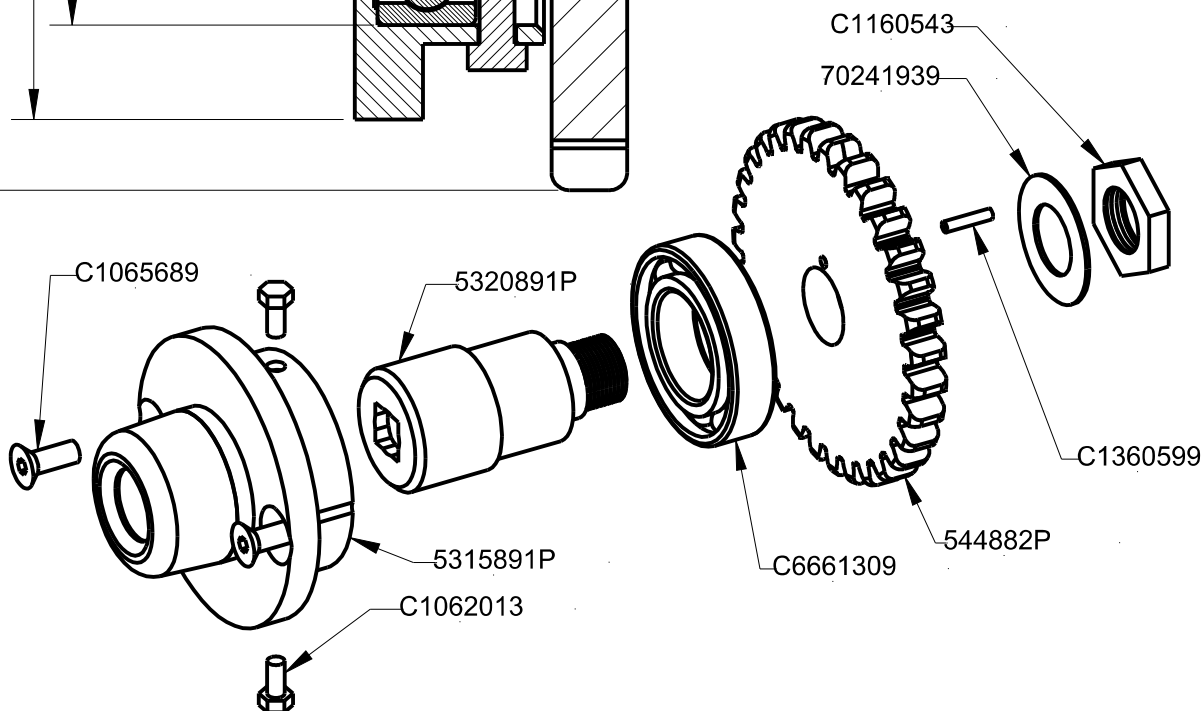
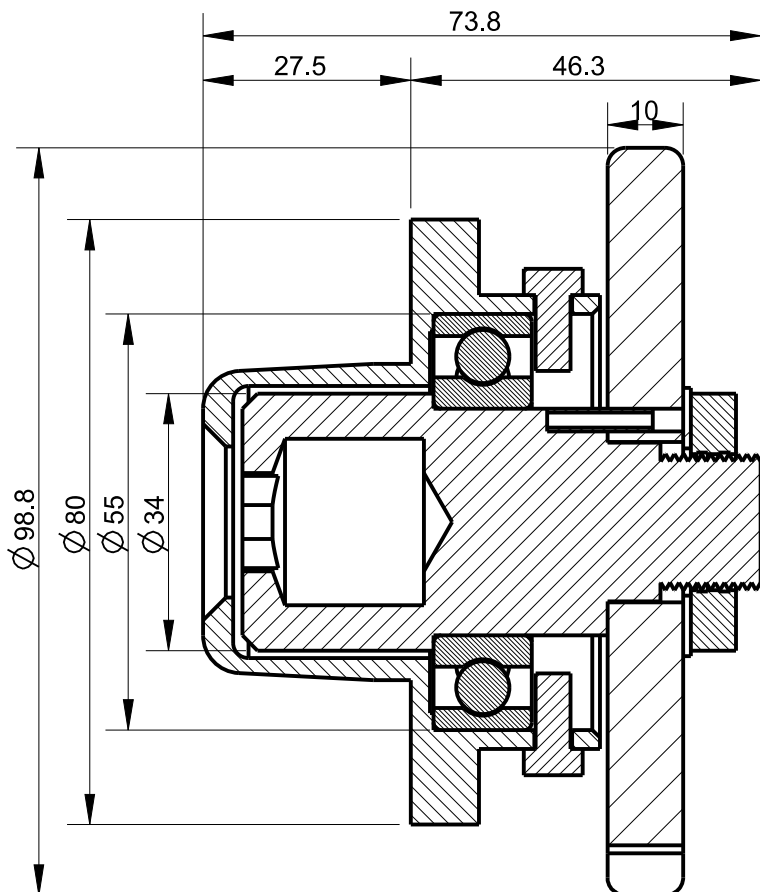
AENOR
Organismo
Notificado
0099



TOLERANCIAS GENERALES: ±0.5 mm



QT	COD	DESCRIPCION
1	70241939	ARANDELA PIÑÓN ESPADA
1	5320891P	EJE 2ª ESPADA
1	C1360599	PASADOR ELASTICO
1	544882P	PIÑÓN ESPADA
1	5315891P	PORTA RODAMIENTO EJE ESPADA
1	C6661309	RODAMIENTO EJE ESPADA
2	C1062013	TORNILLO M-5X10 DIN933 ZN
2	C1065689	TORNILLO M-6X16 DIN7991
1	C1160543	TUERCA M-18X1.5 DIN 936



FAMILIA: ASADORES POLLOS

FECHA: 14/10/11

MODELO: 5448

PESO(Kg): 1.262

DENOMINACION:
CONJUNTO EJE ESPADA

ESCALA:
1/2

MATERIAL:
VARIOS

CODIGO:
544891PM



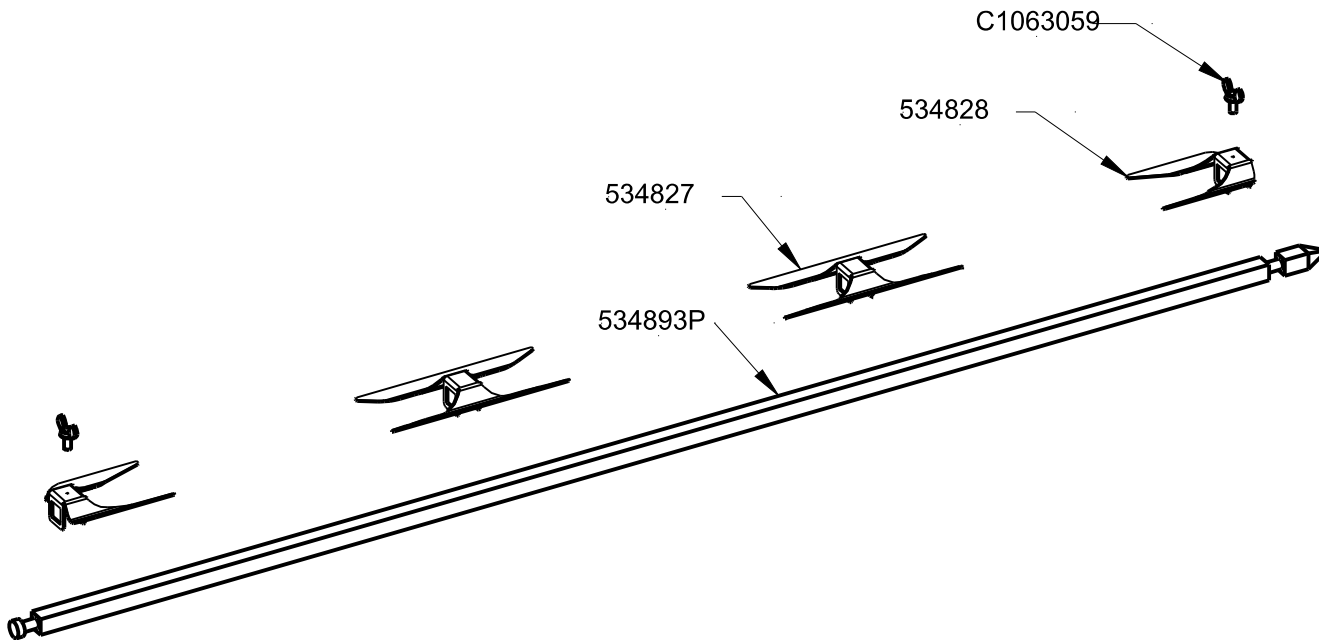
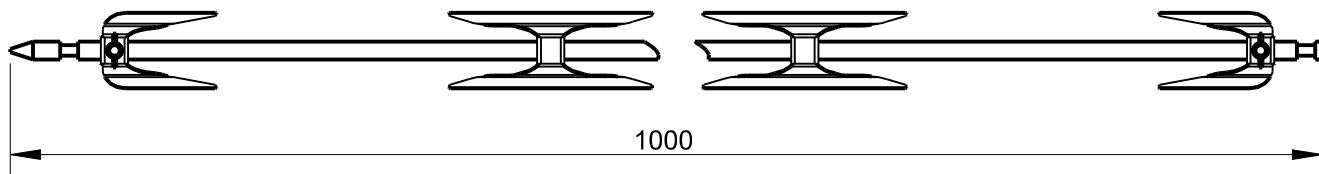
Applus®
LGA1
Organismo
Notificado
0370

AENOR
Organismo
Notificado
0099



TOLERANCIAS GENERALES: ±0.5 mm

QT	COD	DESCRIPCION
1	534893P	ESPADA ASADOR XL
2	534827	PINCHO DOBLE
2	534828	PINCHO SIMPLE
2	C1063059	TORN. MARIPOSA M-5X10 DIN316



FAMILIA: ASADORES POLLOS

FECHA: 05/10/11

MODELO: 5348

PESO(Kg): 1.217

DENOMINACION:
ESPADA COMPLETA XL

ESCALA:
1/5

MATERIAL:
INOX

CODIGO:
534893PM