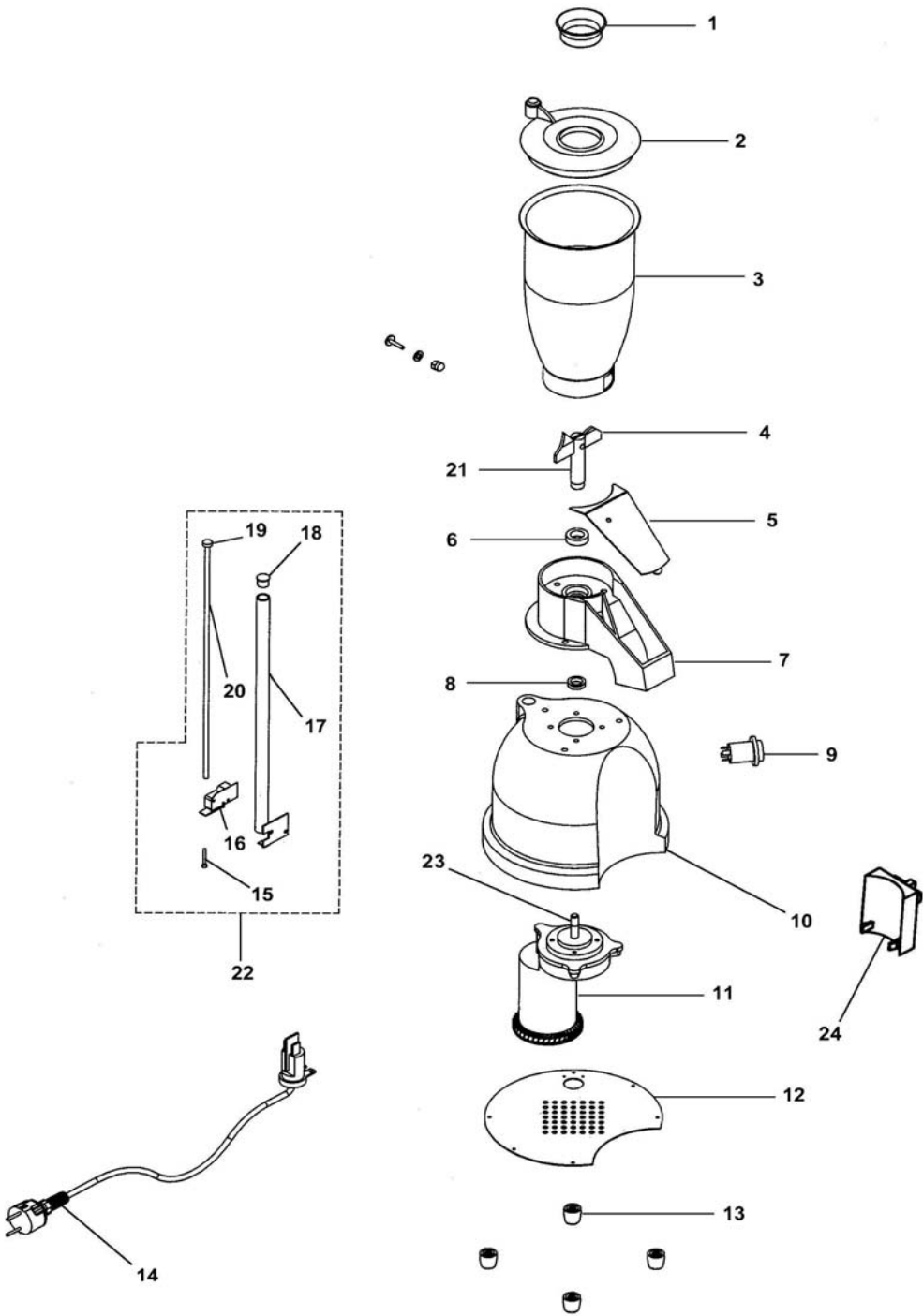


Tritaghiaccio mod.TRGM
Ice mincer mod.TRGM



**TRITAGHIACCIO MOD.TRGM
ICE MINCER MOD.TRGM**

Rif No	Codice Code		Caratteristiche Characteristics	Descrizione Description	
1	CO1408	☺		Imbuto Funnel	
2	CO1407	☺		Coperchio Cover	
3	CO1480			Contenitore Tank	
4	CO1481			Lama Blade	
5	CO1483			Copertura Covering	
6	CO1436		15x24x7	Paraolio Oil seal	
7	CO1484			Supporto Support	
8	CO1485			Anello Ring	
9	CO4686			Interruttore Switch	
9	CO1486		01/06/04 f.p.(*)	Interruttore Switch	
10	CO1487			Carcassa Housing	
11	CO1488		230V/1Ph/50-60Hz	Motoriduttore Geared motor	
12	CO1489			Fondo Bottom	
13	CO1460			Piedino Foot	
14	CO1420		1Ph+N+Gnd	Cavo elettrico Electric cable	
15	CO1423			Perno Pivot	
16	CO1424	☺		Microinterruttore Microswitch	
17	CO1428			Tube Tube	
18	CO1427			Tappo Tap	
19	CO1426			Battuta Stop	
20	CO1425			Asta Rod	
21	CO1482			Albero Shaft	
22	CO1422		Assembly	Microinterruttore Microswitch	
23	CO2040	☺		Ingranaggio Gear	
24	CO1973	☺		Scheda elettronica Electronic card	

(*): fuori produzione / out of production

☺ : ricambio consigliato / spare part suggested