

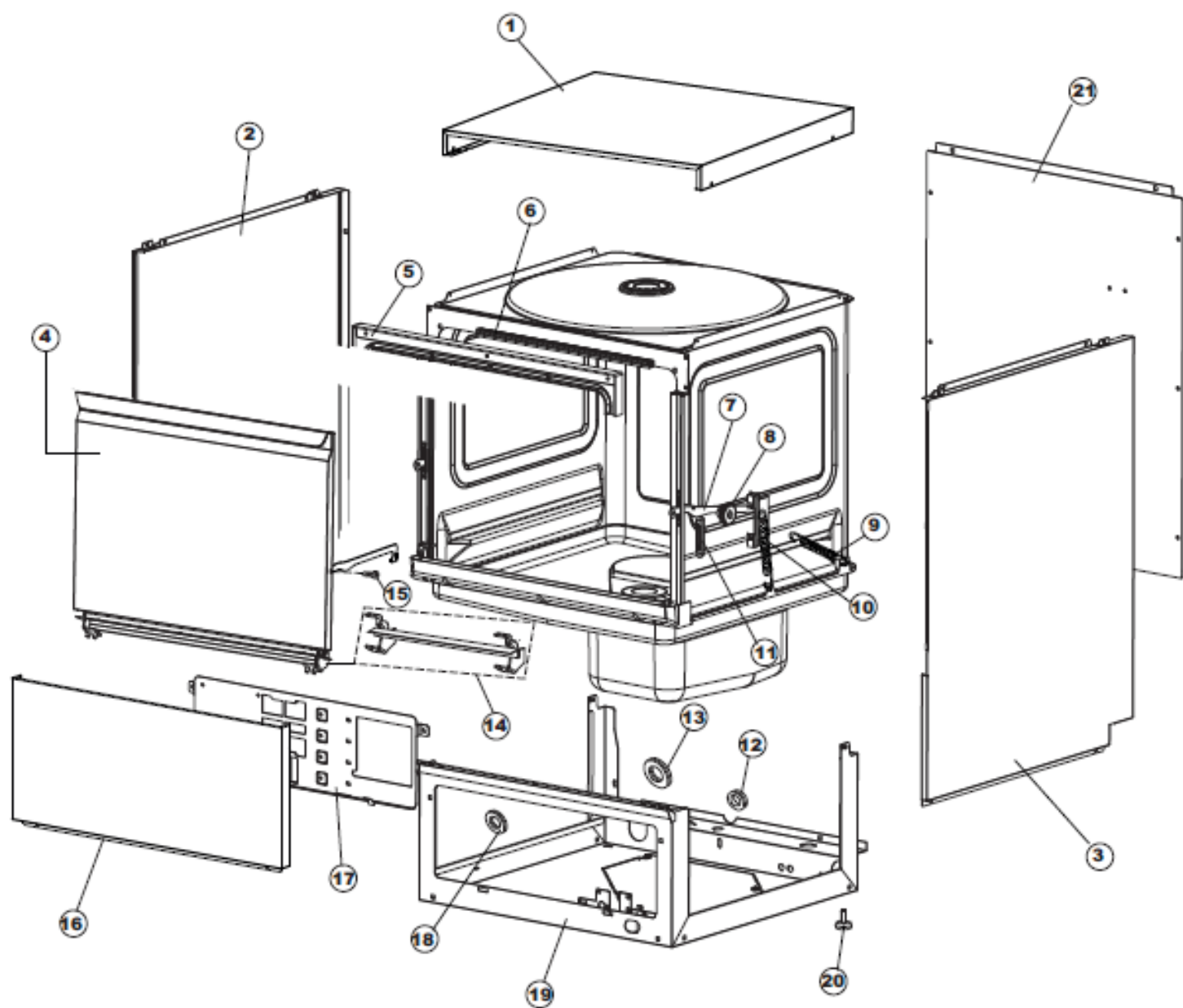


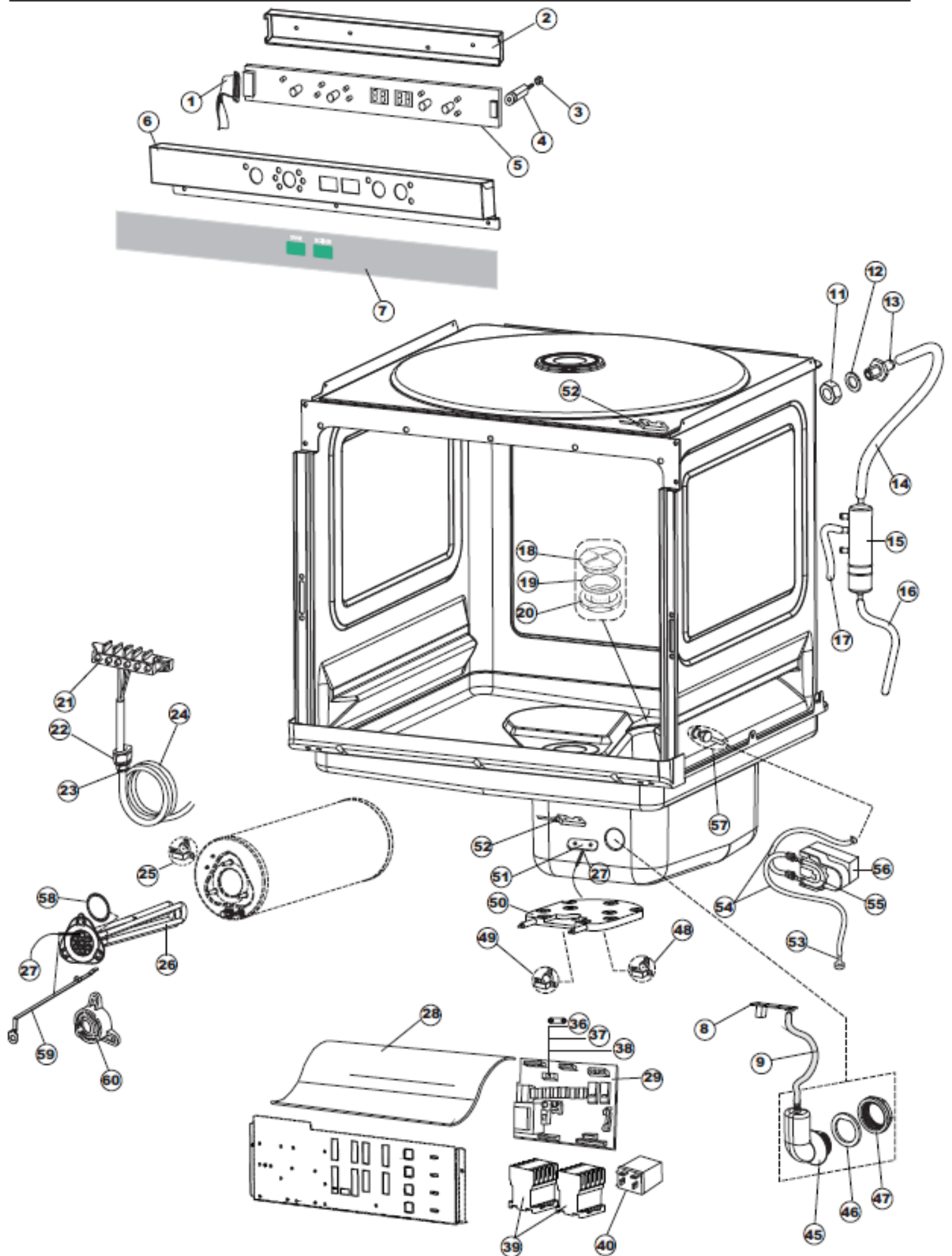
**SPARE PARTS CATALOGUE
ERSATZTEILKATALOG
CATALOGUE PIECES DETACHEES
CATALOGO PARTI RICAMBIO
CATALOGO DE PIEZAS DE RECAMBIO
CATALOGO PEÇAS DE REPOSICAO**

LS 521

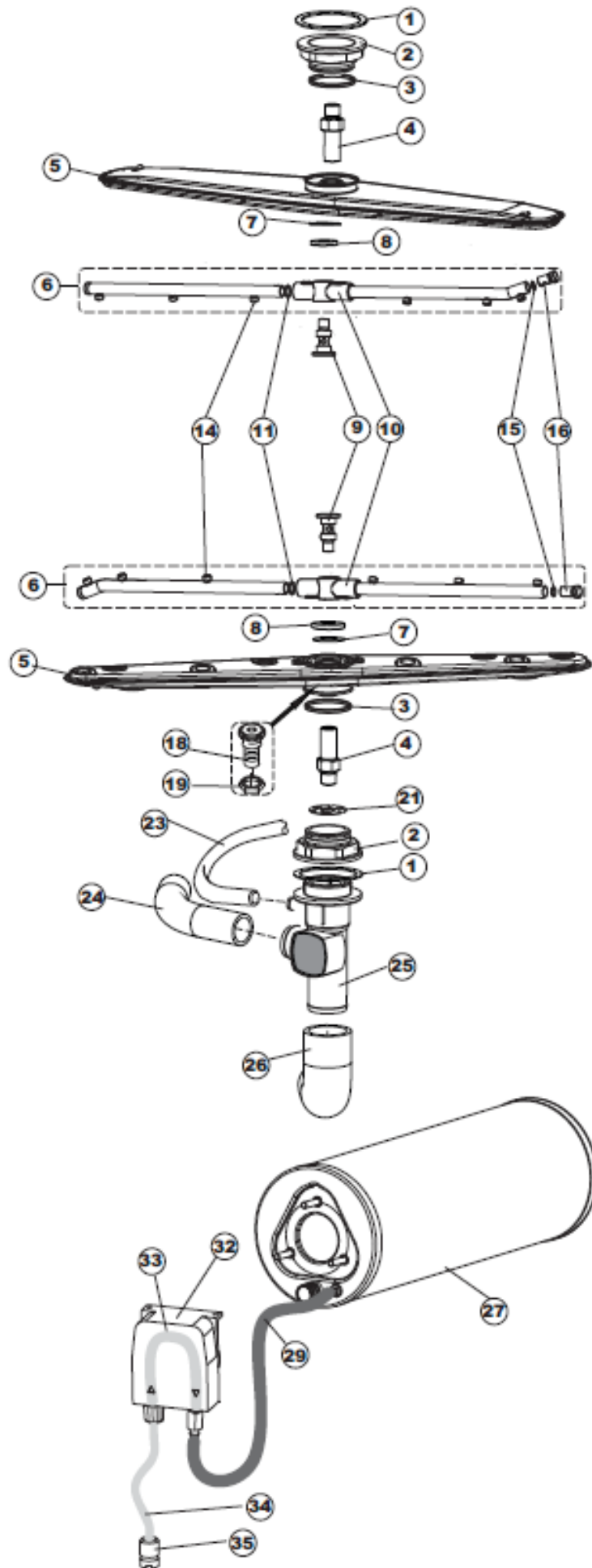
CRP-SP

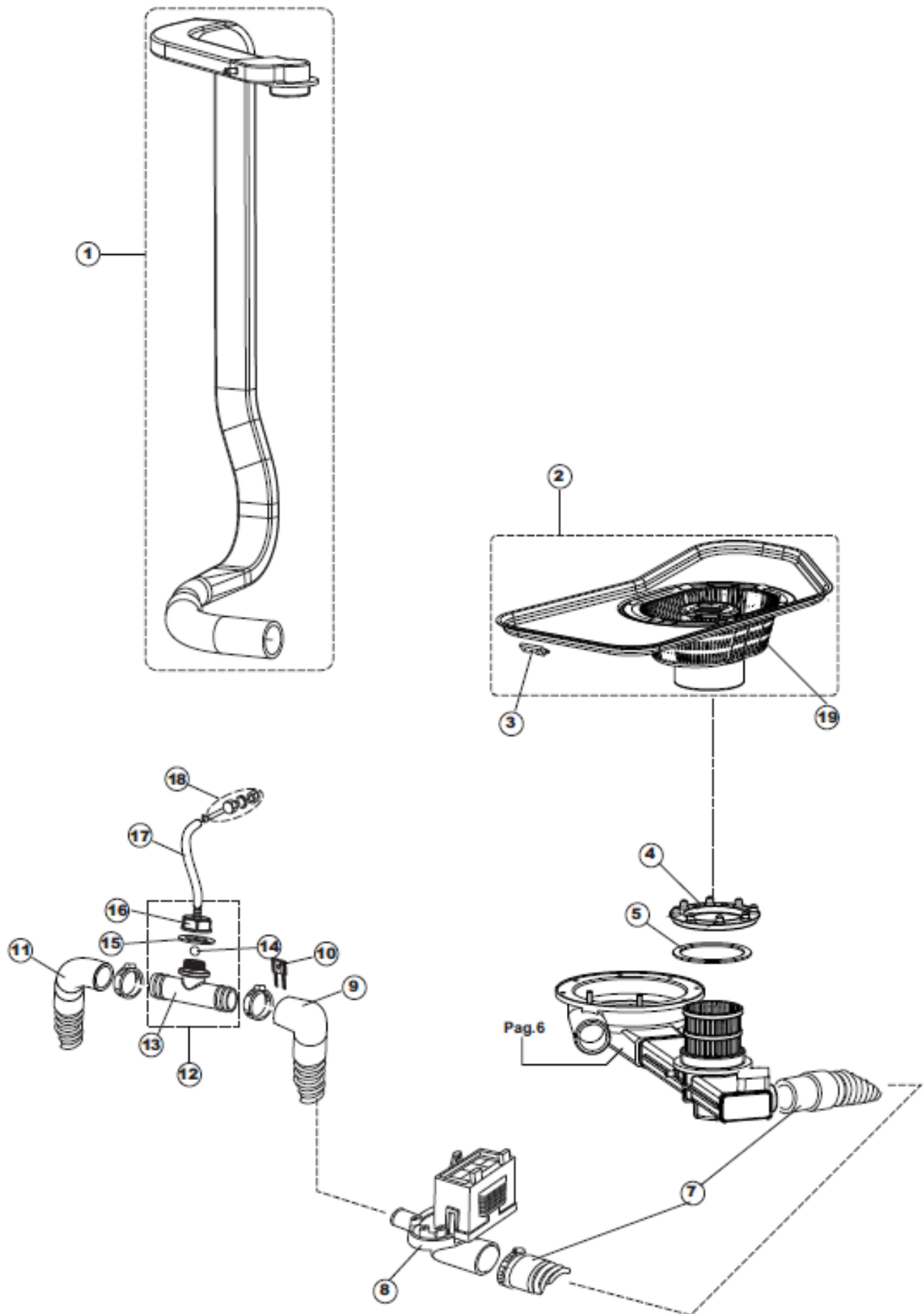
12-06-2012

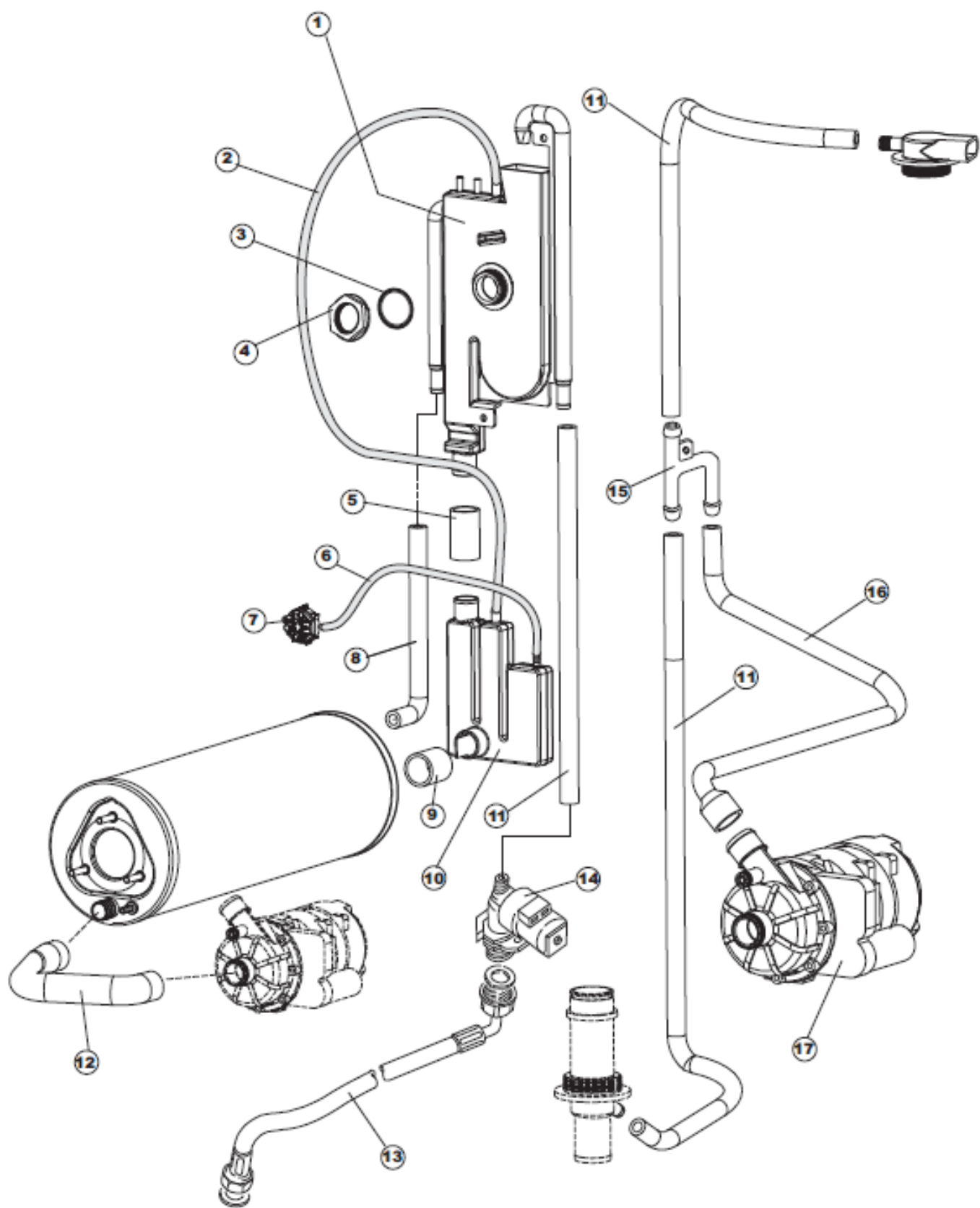


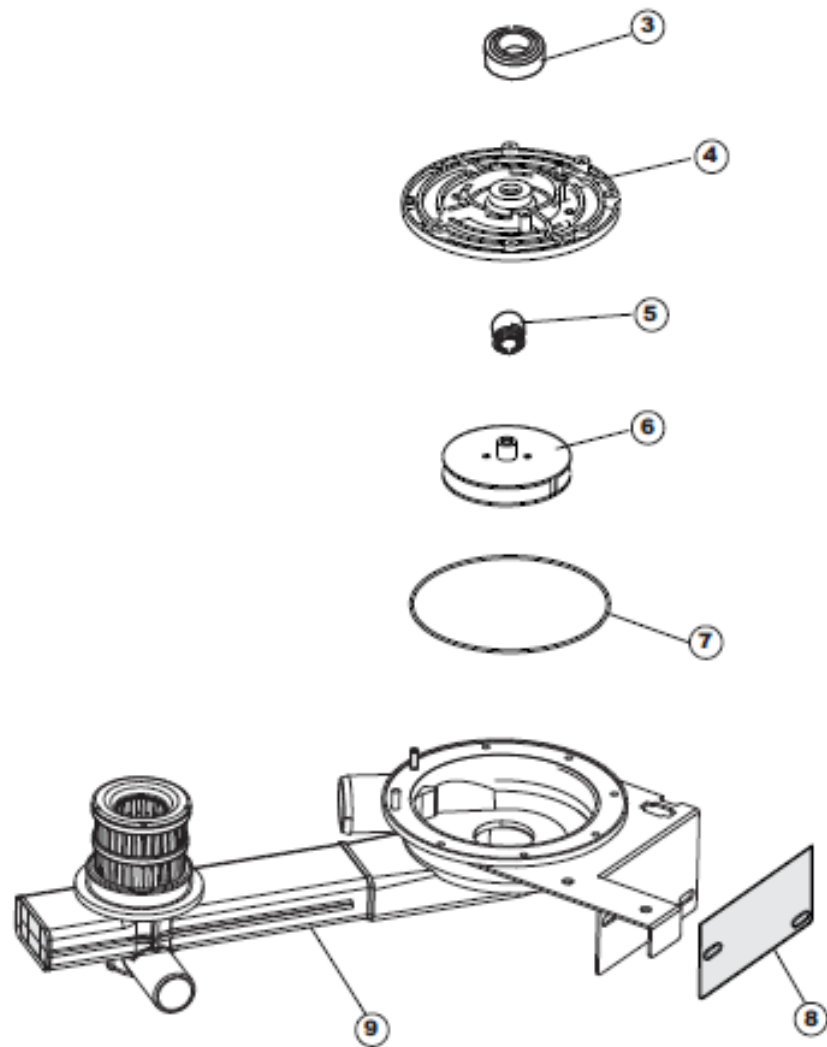
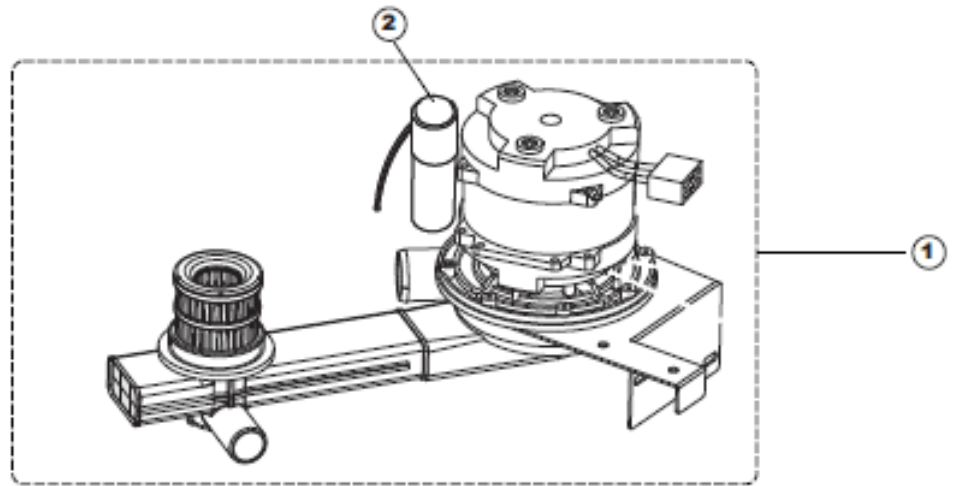


3









Pagina	Posizione	Codice	Vecchio codice	Descrizione	Um	Prezzo
1	1	004113		PANNELLO SUPERIORE	NR	
1	2	021097		FIANCO SX.X5	NR	
1	3	021096		PANNELLO LATERALE DESTRO	NR	
1	4	029550		SPORTELLO	NR	
1	5	328082		PANNELLO COMANDI	NR	
1	6	437097		GUARNIZIONE PORTA RV50	NR	
1	7	304024		ASTA PORTA X5	NR	
1	8	499078		RULLO CLEAN.3	NR	
1	9	449049		MOLLA ASTA PORTA POST.I=130 CL.3	NR	
1	10	449057		MOLLA PORTA RV54	NR	
1	11	307012		GUIDA BATTUTA ASTA PORTA GRIGIO X5	NR	
1	12	459006	REB459006	PASSACAVO D INT 9 D EST 16	NR	
1	13	459004	REB459004	PASSACAVO PER POMPA DI SCARICO	NR	
1	14	030157		GRUPPO DEFLETTORE ACQUA	NR	
1	15	486224		VITE TC	NR	
1	16	012275		PANNELLO ANTERIORE	NR	
1	17	035062		STAFFA COMP. ELETTRICI X5 PIEG.	NR	
1	18	459020		PASSACAVO DK 18/22/27-1 X5	NR	
1	19	040099		ZOCCOLO X5 CPL.	NR	
1	20	461019	REB461019	PIEDINO ESAGONALE REGOLABILE PER LAVA-	NR	
1	21	022139		PANNELLO POSTERIORE X5	NR	
2	1	211013		CAVO FLAT GET50 LA50(2,30MT)	NR	
2	2	214104		PROTEZ.PULSANTIERA TERMOFORMATA	NR	
2	3	417119		DADO	NR	
2	4	419036		DISTANZIALI SCHEDA	NR	
2	5	227084		PULSANTIERA 4 TASTI 2 DISPLAY X GET5	NR	
2	6	025888		PANNELO COMANDI INOX UGS520 BOBECK	NR	
2	7	026075		POLIESTERE	NR	
2	8	224018		SCHEDA ELETTRONICA "PRESSOSTATO"	NR	
2	9	143253		TUBO SILICONE TRASPARENTE 3X8	MT	
2	11	H.602493		DADO M10 INOX A2 UNI5588	NR	
2	12	437099		GUARNIZIONE GOMMA D10.5	NR	
2	13	468193		RACCORDO SFIATO SOFT START	NR	
2	14	H.165168		TUBO TRASPARENTE	MT	
2	15	144018		SERBATOIO SOFT START	NR	
2	16	143028	REB143028	TUBO PVC 4x7 CRISTAL TRASPARENTE	MT	
2	17	H.165178		TUBO P V C 5X8 CRISTAL TRASPARENTE	MT	
2	18	480006	REB480006	TAPPO SEDE BOCCIA SALE	NR	
2	19	437034	REB437034	GUARNIZIONE D68D81 S3 IN GOMMA	NR	
2	20	429012	REB429012	GHIERA PER FORO BOCCIA SALE	NR	
2	21	220011	REB220011	MORSETTIERA	NR	
2	22	H.324304-6		PASSACAVO PG21	NR	
2	23	417123		CONTRODADO	NR	
2	24	H.374339-2		CAVO MACCHINA H07RN-F 5X2.5X2.5MT	NR	
2	25	236047	REB236047	TERMOSTATO 95°C	NR	
2	26	230111		RESIST.B.4900W/230-400V	NR	
2	27	231016		SONDA TEMPERATURA	NR	
2	28	214108		PROTEZIONE TRASPARENTE PER IMPIANTO ELETTRICO PER LAVASTOVIGLIE	NR	
2	29	215032-1		SCHEDA	NR	
2	36	228004		FUSIBILE	NR	

2	37	228011	FUSIBILE 5X20 T2A	NR
2	38	228012	FUSIBILE 5X20 T160MA	NR
2	39	H.775599-001	CONTATTORE	NR
2	40	229029	RELE` FINDER 65.31 230/50	NR
2	45	107012	TRAPPOLA ARIA	NR
2	46	437098	GUARNIZIONE	NR
2	47	417120	DADO	NR
2	48	236053	TERMOSTATO C.SICUREZZA 200°	NR
2	49	236056	TERMOSTATO C.LAVORO 125°(16A)	NR
2	50	999206	KIT RESIST.VASCA RV.50+PASTA CONDUTTIVA	NR
2	51	028105	PIASTRINA FERMA SONDA	NR
2	52	80871	MICRO MAGNETICO	NR
2	53	121993	GRUPPO FILTRO+ZAVORRA DOSATORE	NR
2	54	143194	TUBO 4x6 CRISTAL TRASPARENTE	MT
2	55	143267	TUBETTO SANTOPRENE 6X10 RACCORDI +GHIERE	NR
2	56	209039	DOSATORE DETERGENTE	NR
2	57	468151	RACCORDO DETERSIVO VASCA	NR
2	58	456002	guarnizione o-ring	NR
2	59	69871	PORTASONDA	NR
2	60	69870	PROTEZIONE RESISTENZA BOILER	NR
3	1	437079	GUARNIZIONE CORPO INFERIORE	NR
3	2	429069	GHIERA COND.CENTRALE X5	NR
3	3	303032	ANELLO INOX DI TENUTA LAVAGGIO X5	NR
3	4	325070	PROLUNGA PERNO RISC.SUP.X5	NR
3	5	80345	GRUPPO LANCIA LAVAGGIO	NR
3	6	993064	GRUPPO RISCIAQUO	NR
3	7	80623	RONDELLA	NR
3	8	80697	GHIERA ULTRA RINSE M10 INOX	NR
3	9	80700	PERNO BRACCIO RISCIAQUO	NR
3	10	69632	CORPO BRACCIO	NR
3	11	456019	guarnizione o-ring	NR
3	14	140019	SPRUZZATORE DI RISCIAQUO PER LAVA-	NR
3	15	456060	guarnizione o-ring	NR
3	16	926132	TAPPO PL.X BRACCIO DI RISC.(DWT312)	NR
3	18	417111	BUSSOLA PETTINE LAV.X5	NR
3	19	308031	GHIERA BOCCOLA BRACCIO LAVAGGIO	NR
3	21	199053	DISCO PARZIALIZZATORE ACQUA	NR
3	23	143004	TUBO	MT
3	24	127065	MANICOTTO MANDATA LAVAGGIO	NR
3	25	115118	COLLETORE	NR
3	26	127064	MANICOTTO LAVAGGIO INF.X5	NR
3	27	104061	BOILER	NR
3	29	143005	TUBO IN GOMMA TELATA 5X12 NERO	MT
3	32	209036	DOSATORE BRILLANTANTE	NR
3	33	143266	TUBETTO SIL.5X10 MP2NERO+V.I(SEKO)	NR
3	34	H.775601	TUBO 4x6 CRISTAL BLUE PVC	MT
3	35	121993	GRUPPO FILTRO+ZAVORRA DOSATORE	NR
4	1	115139	COLLETORE	NR
4	2	121114	FILTRO VASCA X5 SCARICO PARZ.CPL.	NR
4	3	217003	MAGNETE M302AF	NR
4	4	429068	GHIERA	NR
4	5	437087	GUARNIZ.GOMMA CONDOTTO ASP.X5	NR
4	7	127086	MANICOTTO ASPIRAZIONE POMPA	NR
4	8	130123	POMPA DI SCARICO	NR
4	9	127077	MANICOTTO	NR
4	10	423013	FASCETTA SERRAGGIO TUBI	NR

4	11	143137	REB143137	TUBO SCARICO D18 TERM.LE CURVO	NR
4	12	144994		VALVOLA SFIATO COMPLETA	NR
4	13	144024		VALVOLA SFIATO	NR
4	14	476008		SFERA.VALVOLA.LA50.HOST.D=5/16"	NR
4	15	437083		GUARNIZIONE GOMMA D32D19.5S1.5	NR
4	16	468198		RACCORDO VALVOLA SFIATO LA50	NR
4	17	143028	REB143028	TUBO PVC 4x7 CRISTAL TRASPARENTE	MT
4	18	468151	DZR150NT	RACCORDO DETERSIVO VASCA	NR
4	19	121113		FILTRO	NR
5	1	144021		BREAKTANK	NR
5	2	H.165168		TUBO TRASPARENTE	MT
5	3	437104		GUARNIZIONE D45D33S2 EPDM 70SH	NR
5	4	417125		DADO	NR
5	5	127096		MANICOTTO ASPIRAZIONE	NR
5	6	143235		TUBO 4x7 SILICONE TRASPARENTE CRP	MT
5	7	224024		PRESSOSTATO	NR
5	8	127098		MANICOTTO SFIATO BOILER	NR
5	9	127095		MANICOTTO BOILER	NR
5	10	144032		SISTEMA CARICAMENTO BOILER CRP CON CAMPANA PRESSOSTATO	NR
5	11	143004	REB143004	TUBO	MT
5	12	69068		TUBO MANDATA LAVAGGIO SUPERIORE CAPOT	NR
5	13	143170	REB143170	TUBO DI CARICO	NR
5	14	240018		ELETTROVALVOLA	NR
5	15	143173	REB143173	RACCORDO Y	NR
5	16	127097		MANICOTTO MANDATA LAVAGGIO	NR
5	17	80627		POMPA RISCIAQUO 50 Hz	NR
6	1	130987		GRUPPO POMPA LAVAGGIO	NR
6	2	206004	REB206004	CONDENSATORE	NR
6	3	314001	REB314001	CUSCINETTO PER POMPA DI LAVAGGIO	NR
6	4	315027		FLANGIA POMPA X5	NR
6	5	141007	REB141007	TENUTA MECCANICA PER POMPA DI LAVAGGIO	NR
6	6	124052		GIRANTE ELETTROPOMPA	NR
6	7	456067		guarnizione o-ring	NR
6	8	437089		GUARNIZ.GOMMA STAFFA POMPA X5	NR
6	9	111034		COLLETORE ASP.+ CALOTTA RV54	NR