



## 108 SERIE EVO

ELECTRIC OVEN  
ELEKTROBACKOFEN  
FOUR ÉLECTRIQUE  
HORNO ELÉCTRICO  
FORNO ELÉCTRICO  
FORNO ELETTRICO

GAS OVEN  
GASBACKOFEN  
FOUR À GAZ  
HORNO DE GAS  
FORNO A GÁS  
FORNO A GAS

OVEN WITH BOILER  
BACKOFEN MIT BOILER  
FOUR AVEC CHAUFFE-EAU  
HORNO CON BOILER  
FORNO COM BOILER  
FORNO CON BOILER

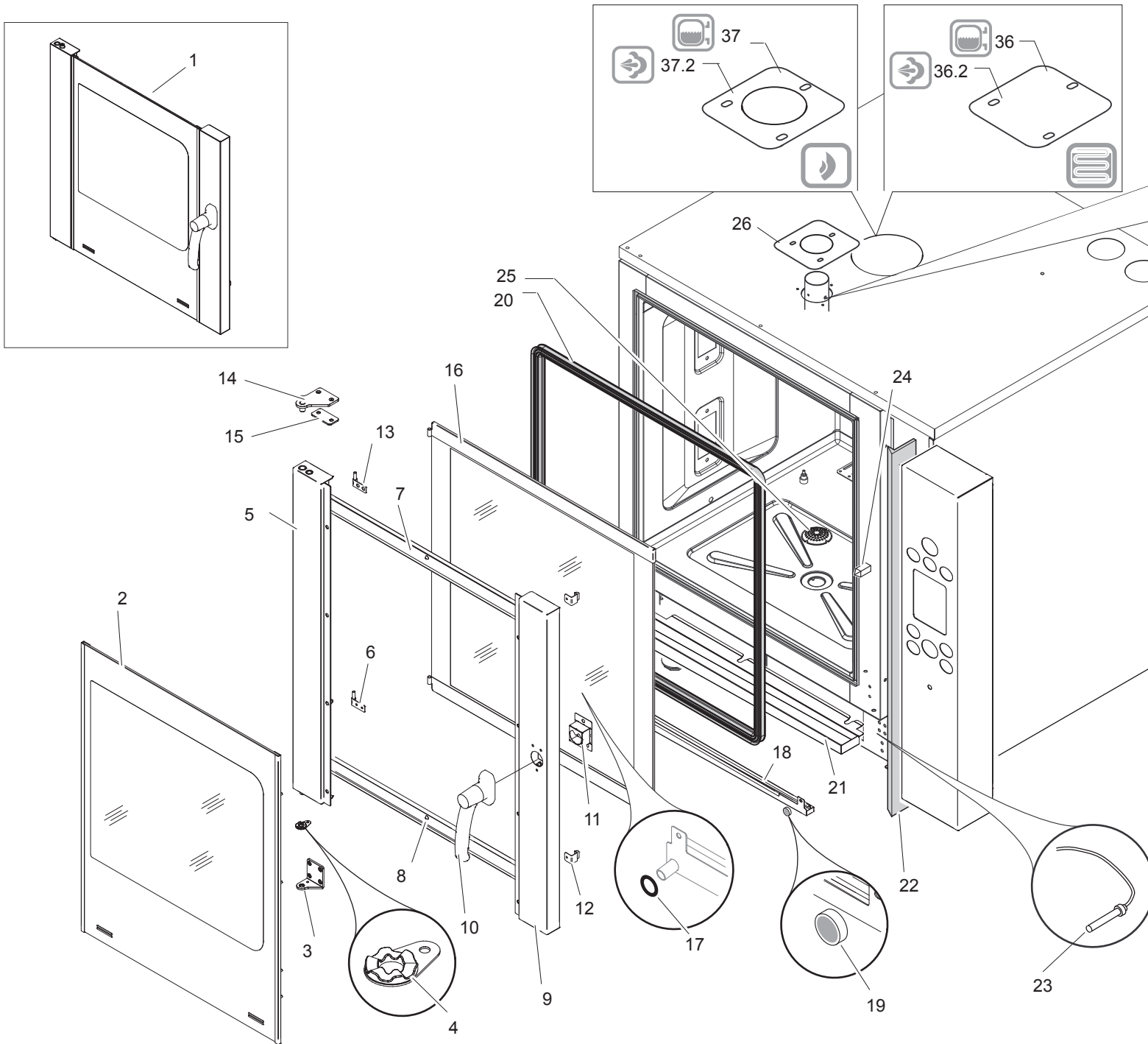
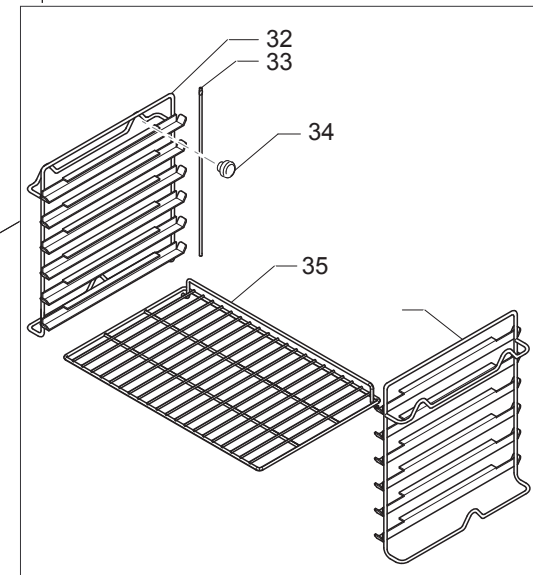
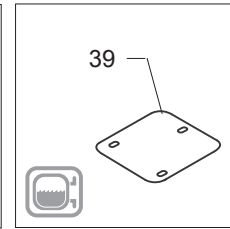
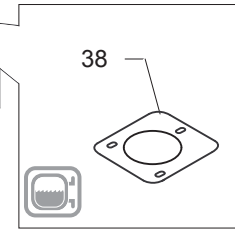
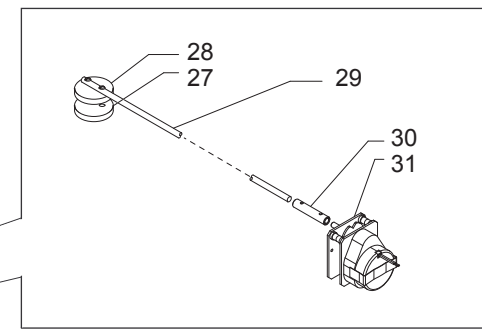
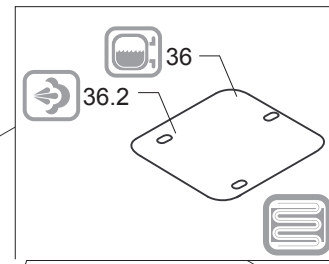
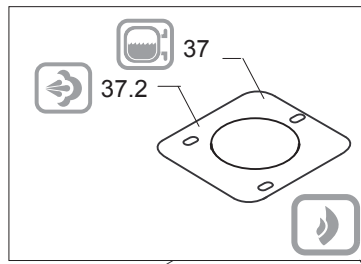
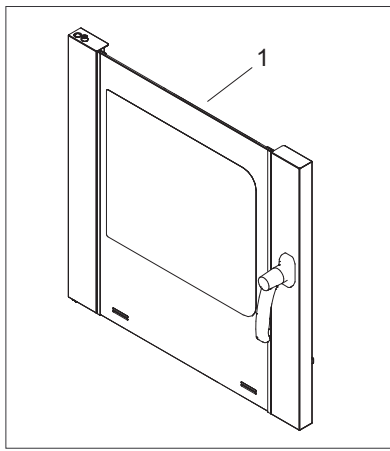
DIRECT OVEN  
DIREKTER BACKOFEN  
FOUR DIRECT  
HORNO DIRECTO  
FORNO DIRECTO  
FORNO DIRETTO

OVEN WITH WASH CYCLE  
BACKOFEN MIT SPÜLUNG  
FOUR AVEC LAVAGE  
HORNO CON CICLO DE LAVADO  
FORNO COM LAVAGEM  
FORNO CON LAVAGGIO

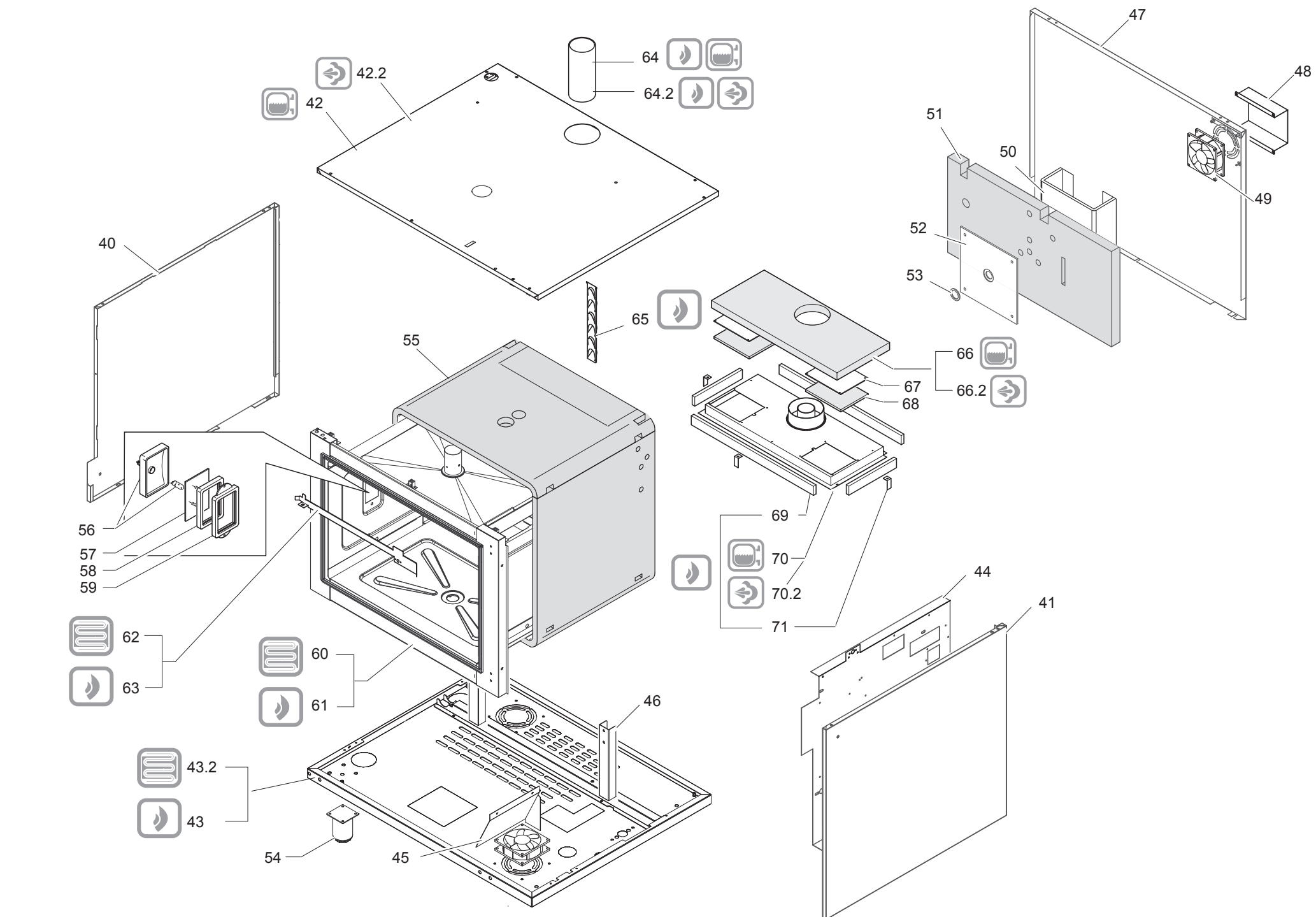
OVEN WITH CORE PROBE  
BACKOFEN MIT KERNFÜHLER  
FOUR AVEC SONDE À CŒUR  
HORNO CON Sonda Térmica  
FORNO COM Sonda No Núcleo  
FORNO CON Sonda Al Cuore

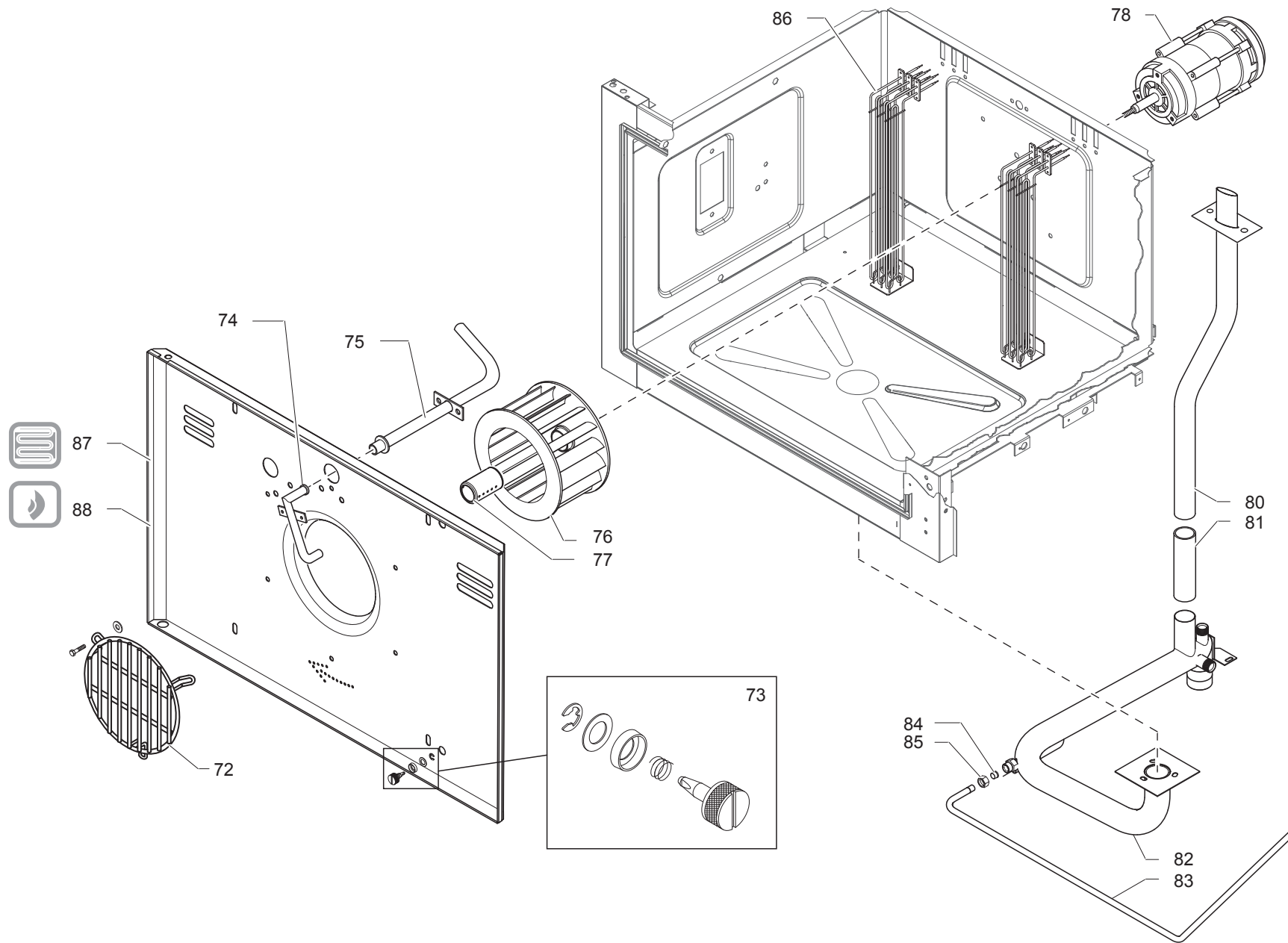
OVEN WITH TROLLEY  
BACKOFEN MIT TROLLEY  
FOUR AVEC TROLLEY  
HORNO CON TROLLEY  
FORNO COM TROLLEY  
FORNO CON TROLLEY

The information and images above are considered not binding. The manufacturer reserves the right to make changes at any time without notice.

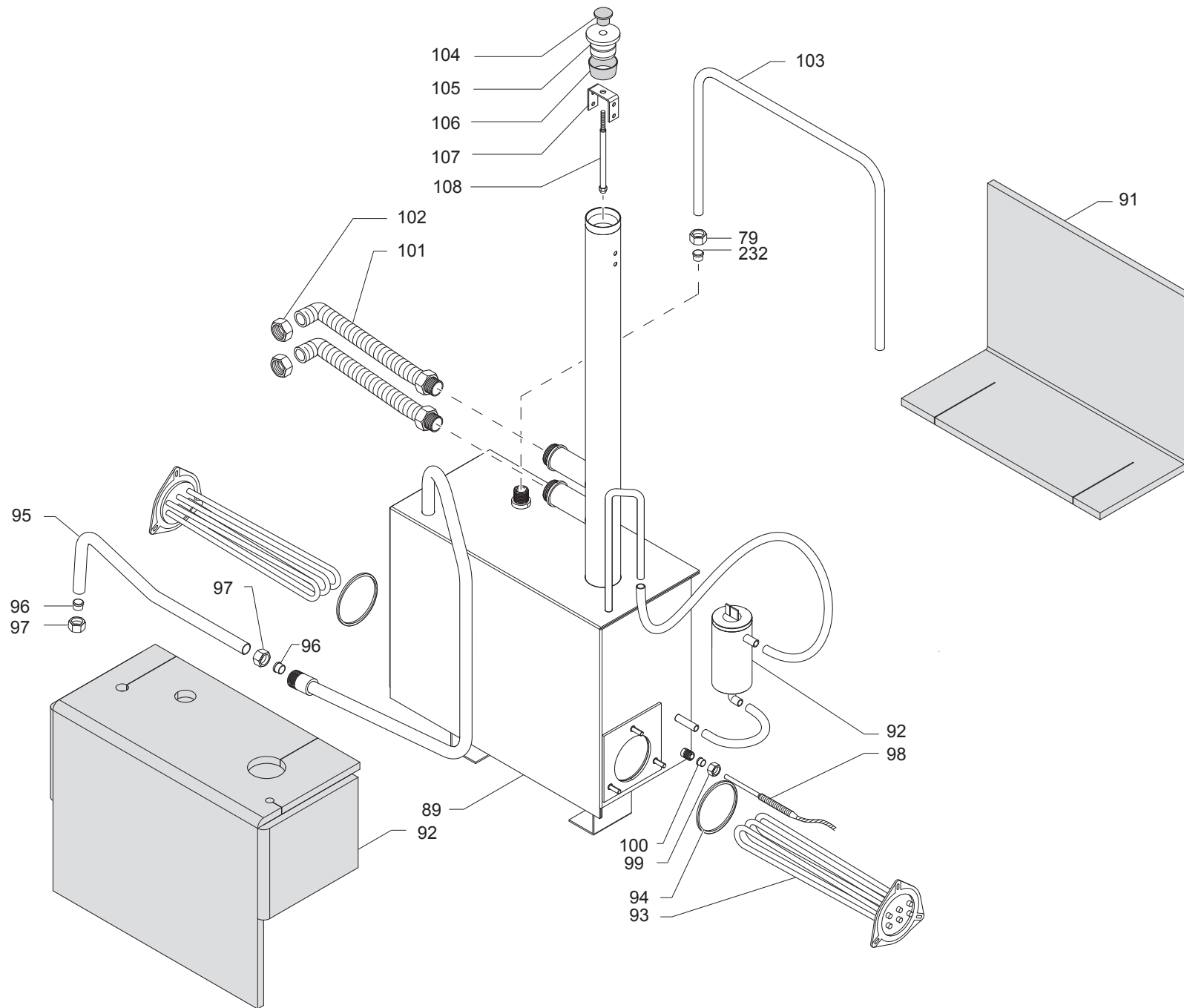


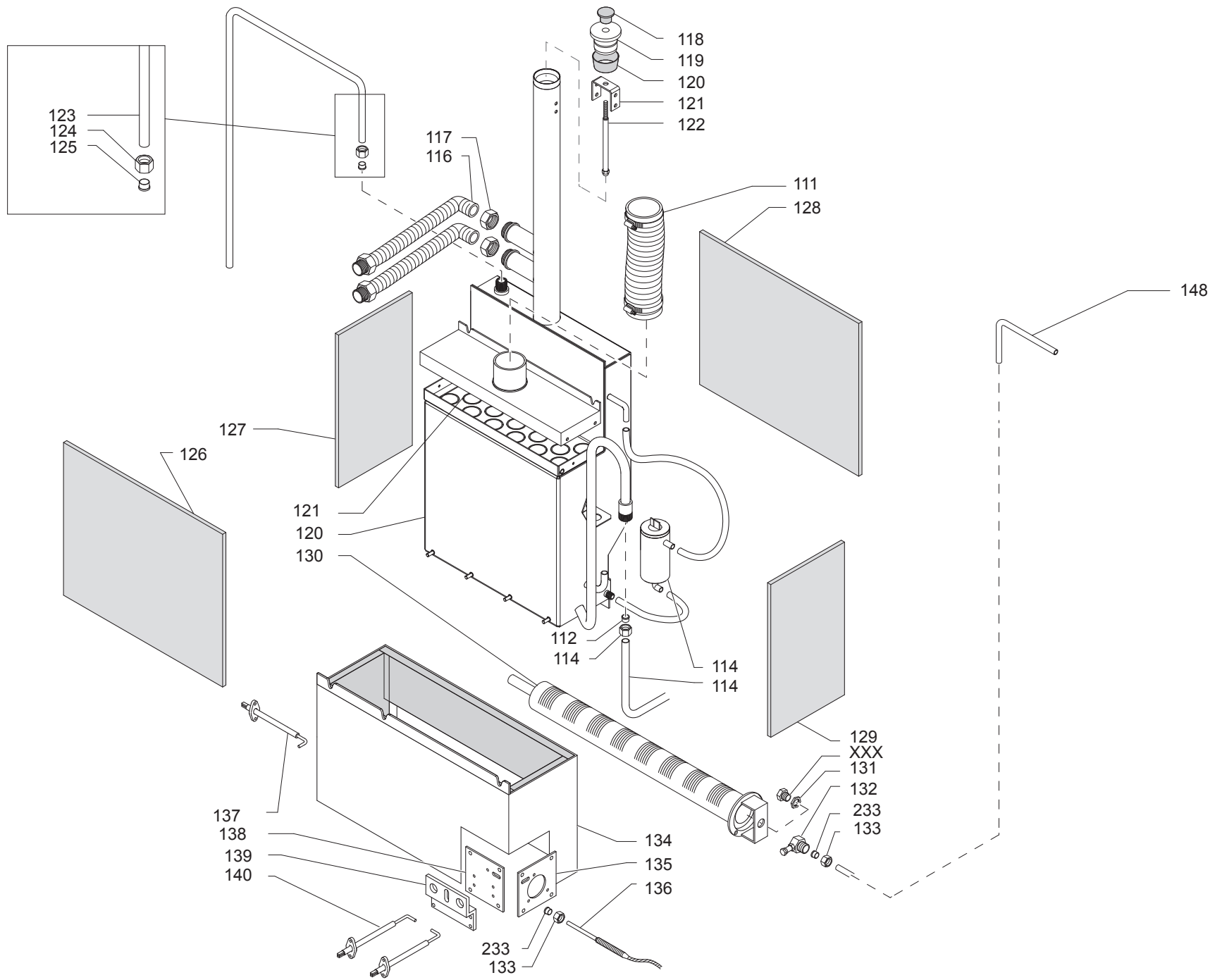
108 SERIE EVO TAV.1



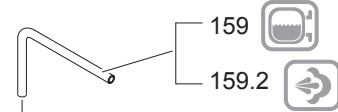
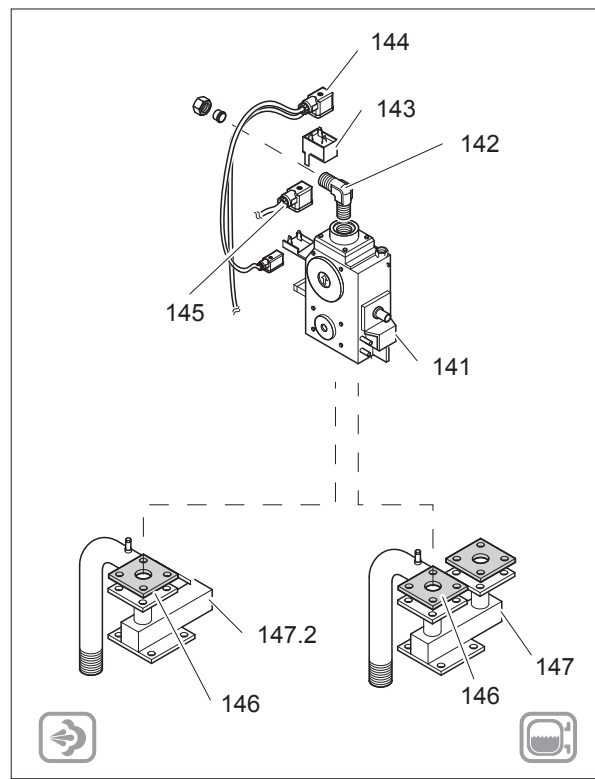
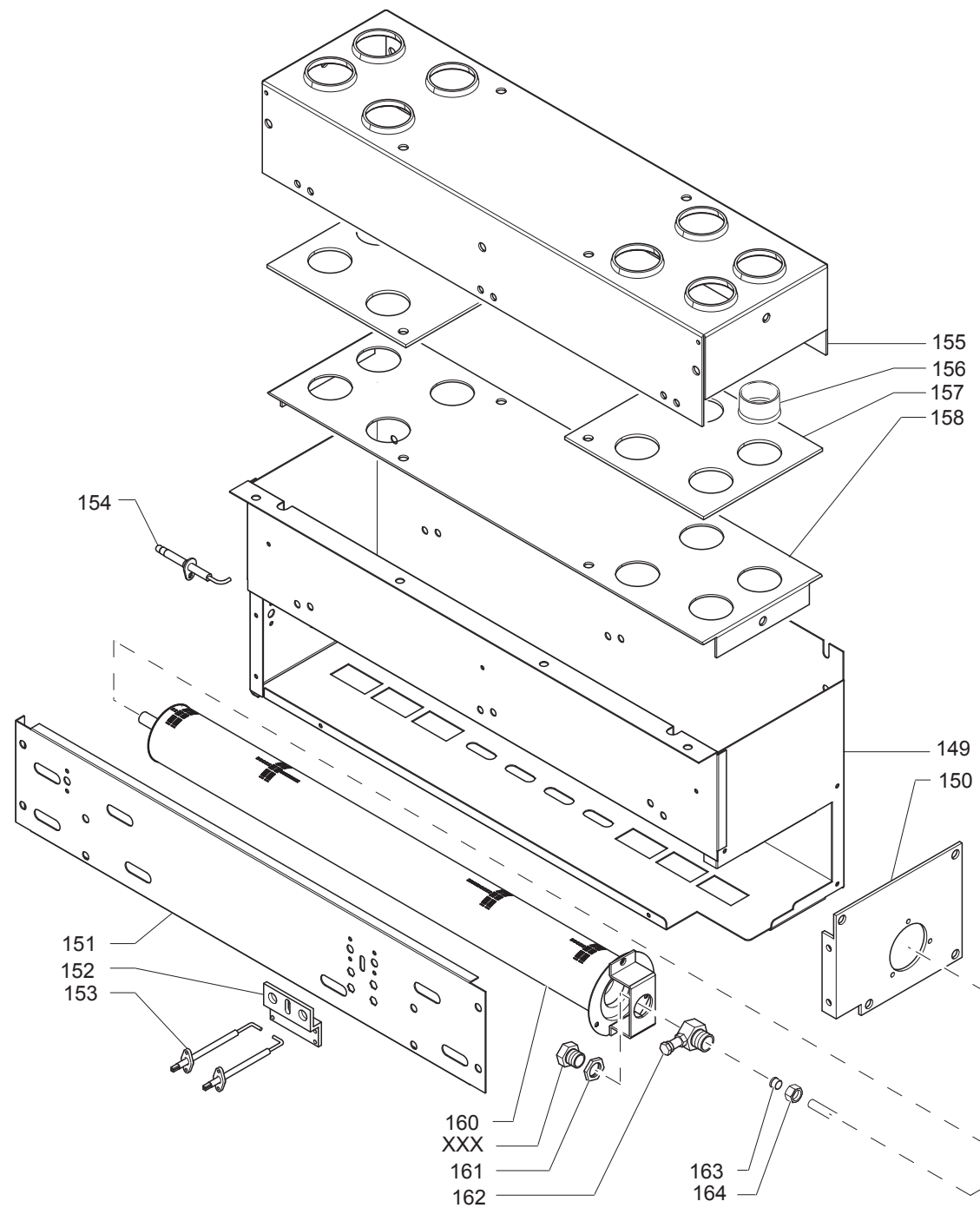


108 SERIE EVO TAV.3

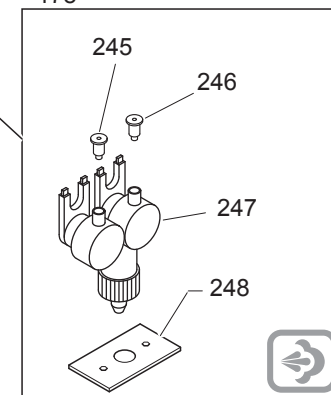
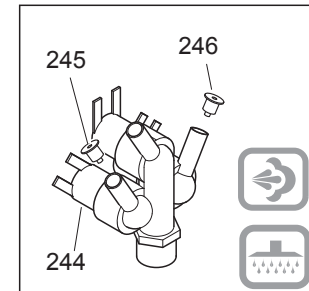
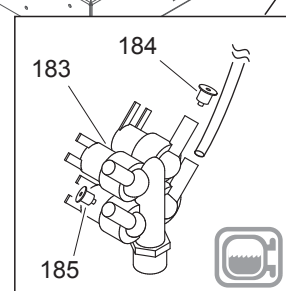
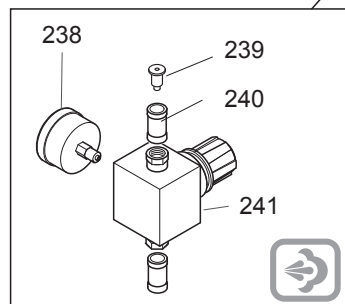
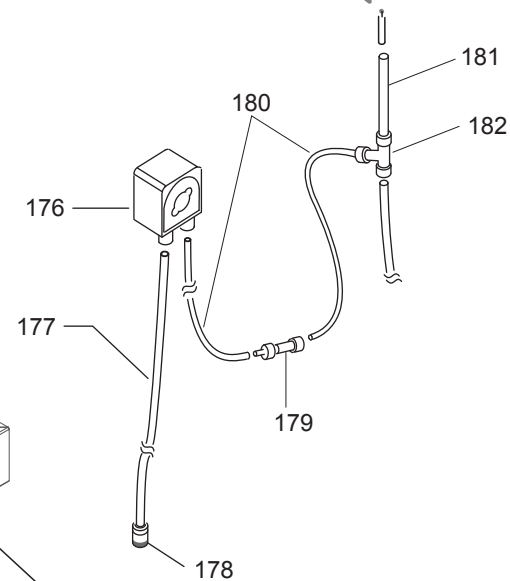
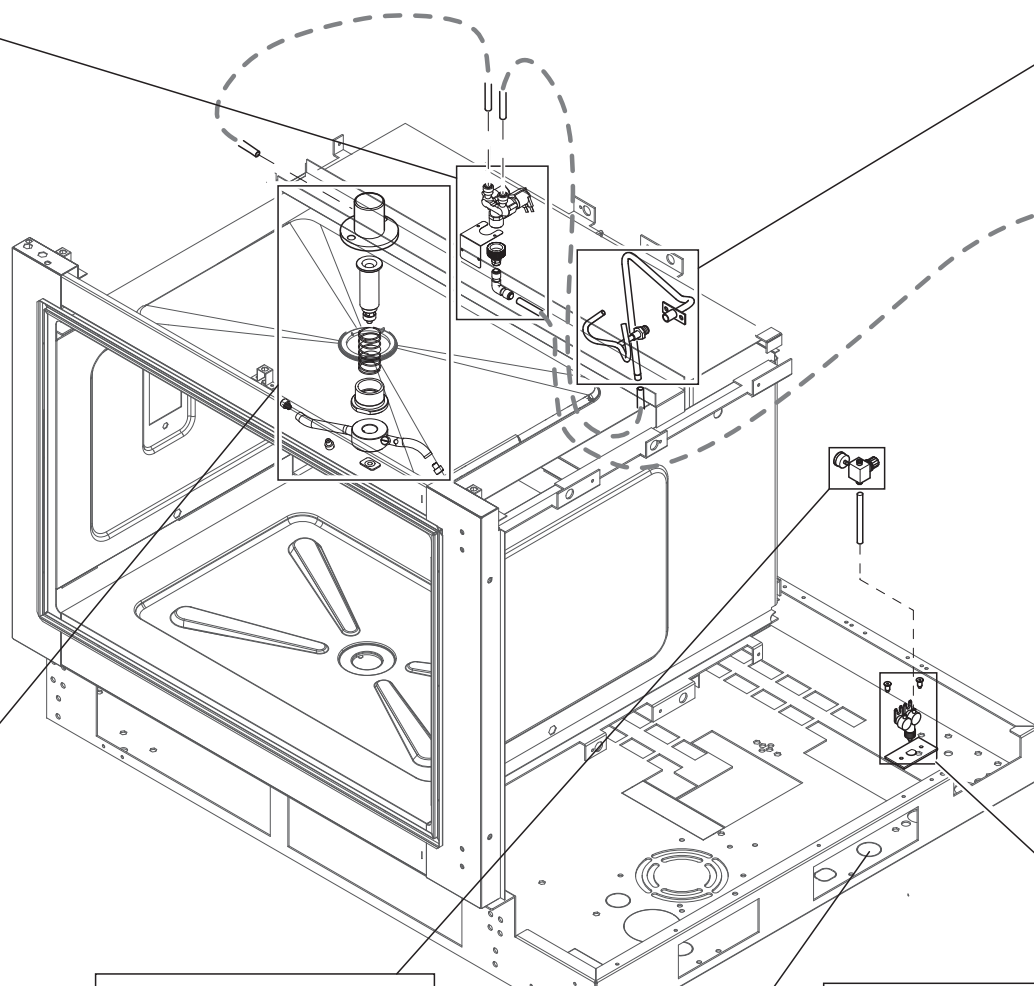
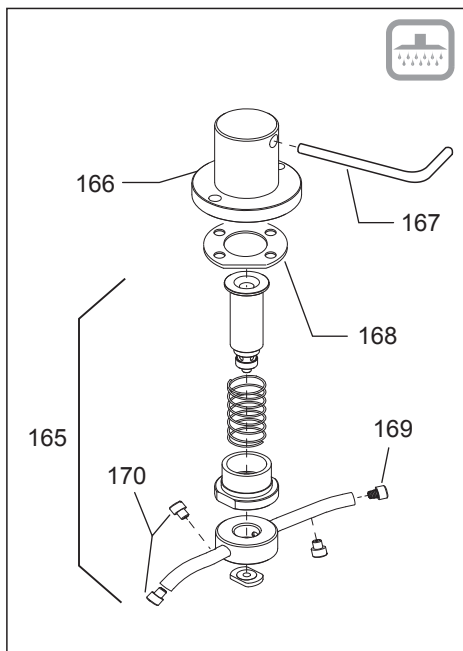
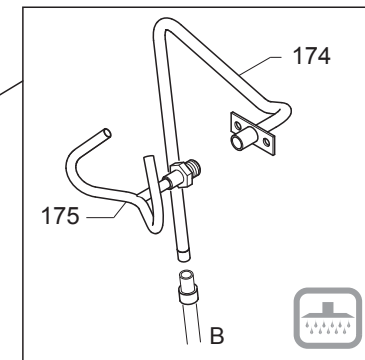
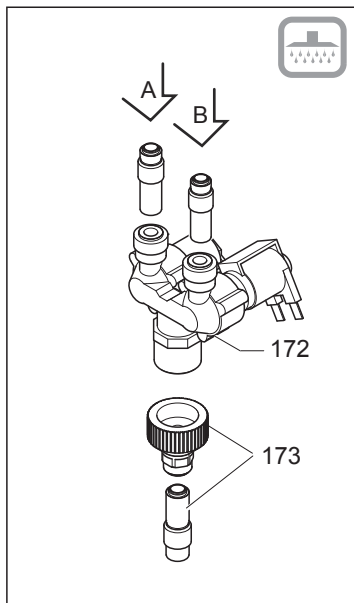




**108 SERIE EVO TAV.5**

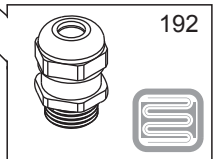
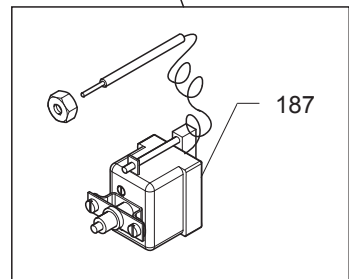
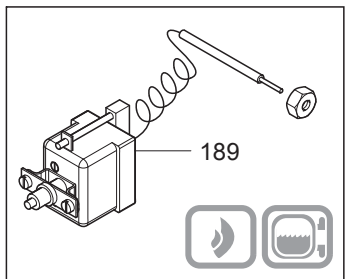
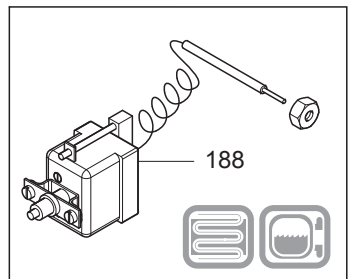
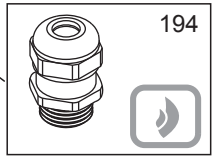
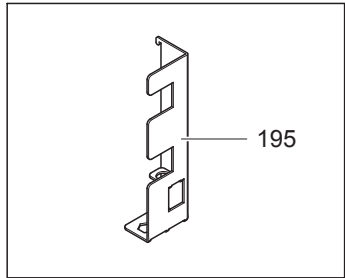
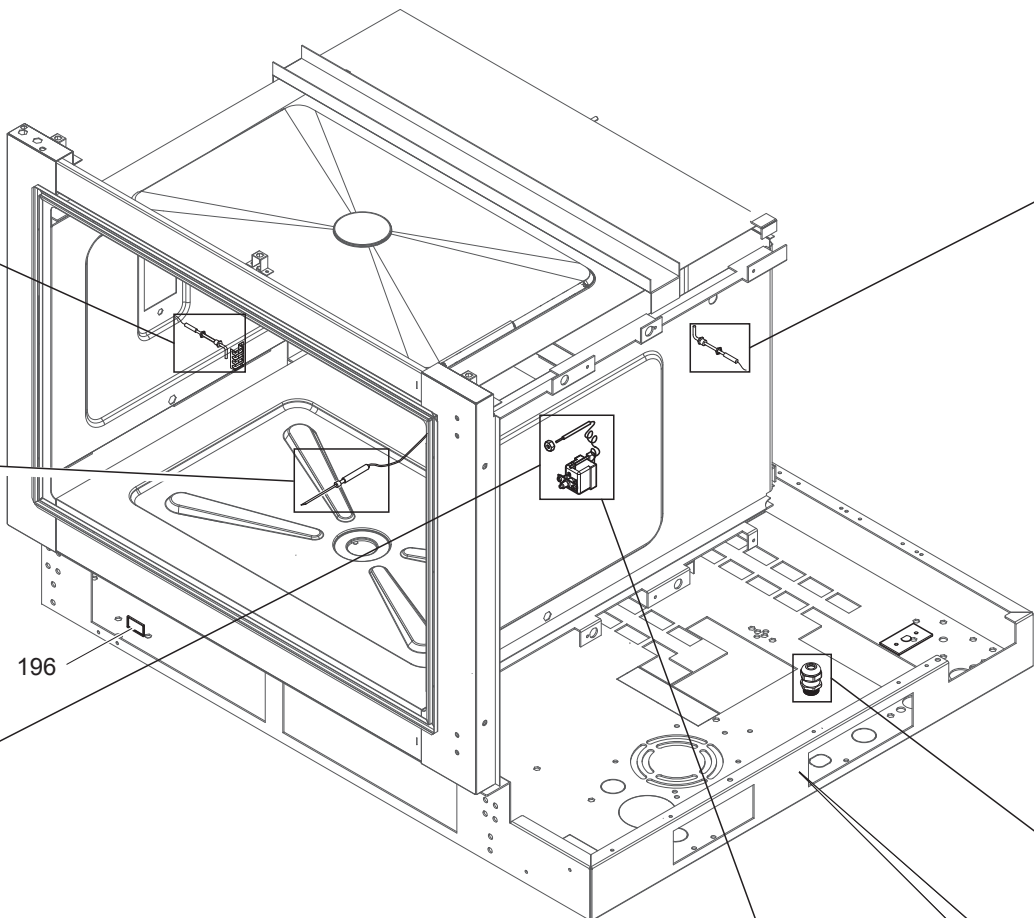
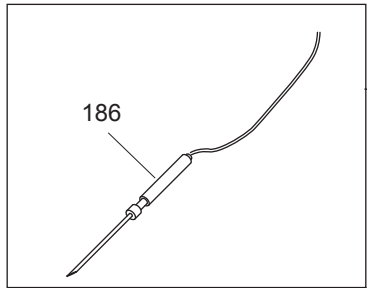
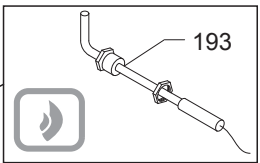
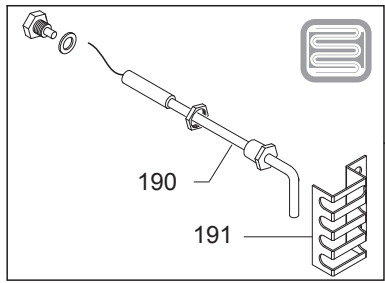


108 SERIE EVO TAV.6

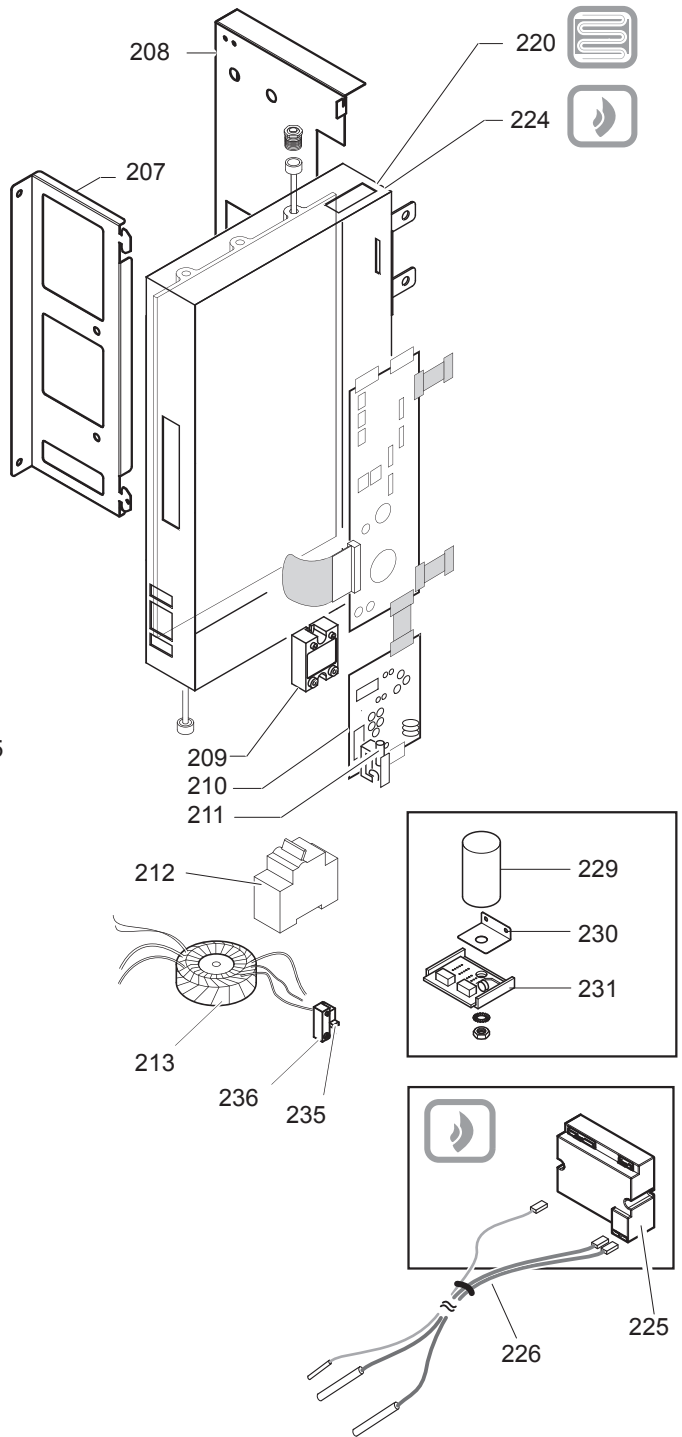
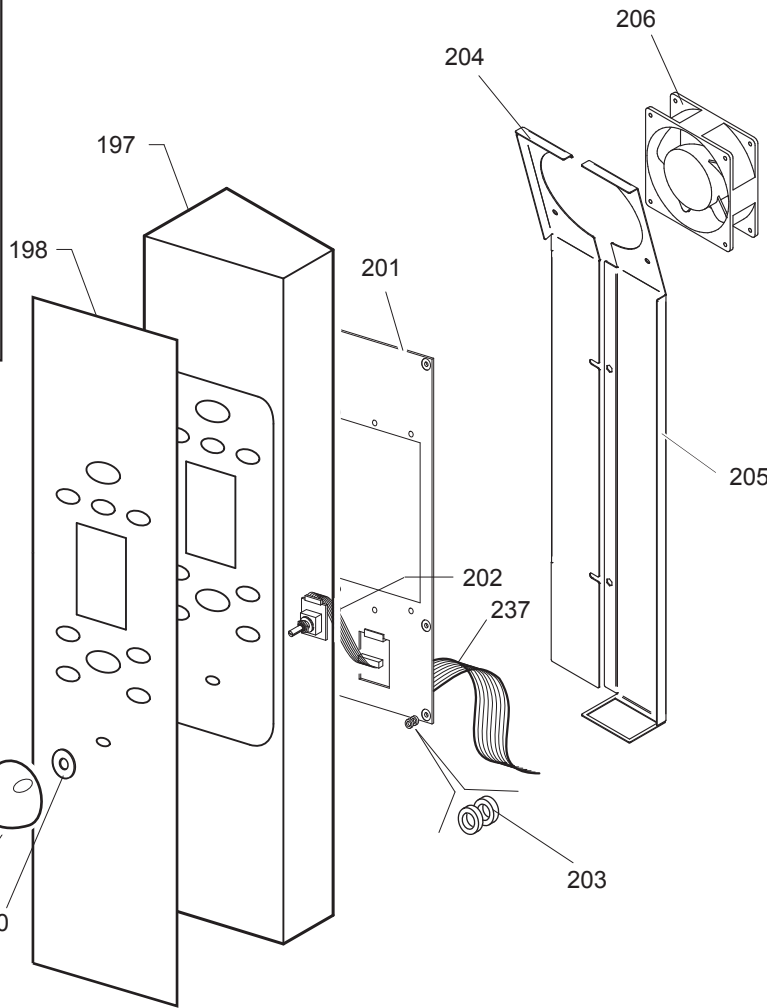
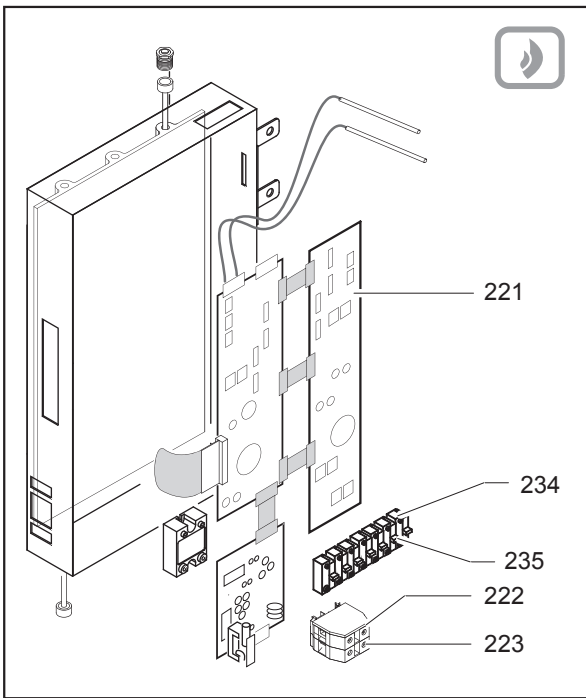
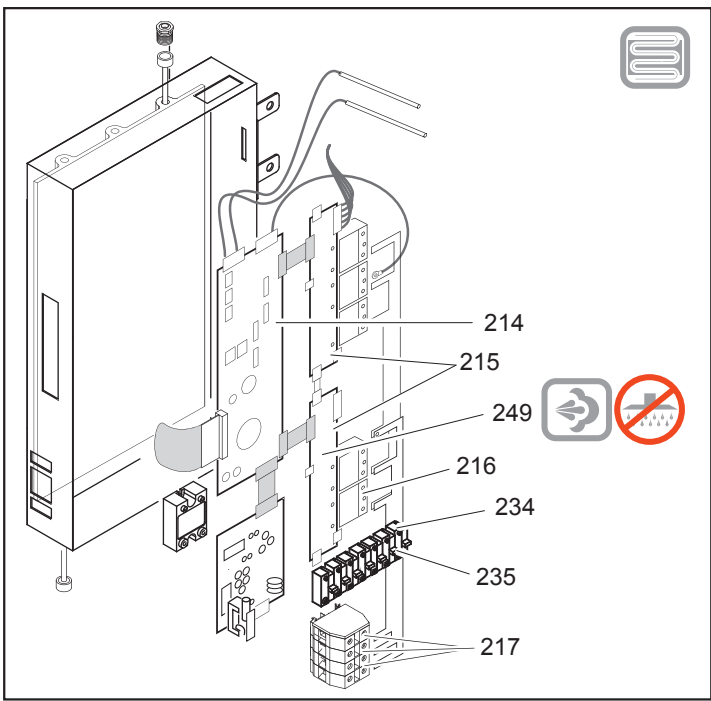


108 SERIE EVO TAV.7





108 SERIE EVO TAV.8



108 SERIE EVO TAV.9

SERIE 108 EVO

POS.	COD.	IT	FR	GB	DE
		<b>ELETRICO</b>			
36	180900	FLANGIA CH.SC.GAS D.176	FLANGE	BRIDE	FLANSCH
36.2	180901	FLANGIA CH.SC.GAS D.146	FLANGE	BRIDE	FLANSCH
43.2	180905	GR.BASAMENTO F.EL.68E/108/108E	ENSEMBLE BASE	BASAMENT GROUP	UNTERBODEN
60	180677	AS.CASS.+FACCIATA FEM108E/FEMD/FCE108	ENSEMBLE MOUFLE	OVEN CAVITY	GARRAUM ELEKTRO-BACKOFEN
62	172227	LAM.FISSA CONV.ARIA DEM110L	FIXATION	AIR CONVEYOR BRACKET	TRÄGER FÜR LUFTLEITBLECH (KONVEKTOR)
<b>86</b>	<b>RTFOC00068</b>	<b>R.FEC100 2,5KW240</b>	<b>RESISTANCE 2,5KW240</b>	<b>CAVITY HEATING ELEMENT</b>	<b>HEIZKÖRPER KAMMER 1,5KW230</b>
87	172224	CONV.ARIA FEM110L	CONVOYEUR AIR	AIR CONVEYOR	LUFTLEITBLECH (KONVEKTOR) KAMMERRÜCKWAND
79	RTCU900013	CALOTTA D.10	ECROU D.10	D.10 NUT	MUTTER, MESS. D.10
89	175135	BOILER E.FEM110/3 N.L. 2009	BOILER	BOILER GROUP	BOILER
90	165663	IS.INT.BOILER FEM110	ISOLANT BOILER INTERIEUR	BOILER INNER INSULATOR	BOILER ISOLIERUNG 1
91	165660	IS.EST.BOILER FEM110	ISOLANT BOILER EXTERIEUR	BOILER EXTERNAL INSULATOR	BOILER ISOLIERUNG 2
92	175075	REGOLATORE LUNGO LIV.BOY.F.HOBART 2009	CONTRÔLE DE NIVEAU D'EAU	WATER LEVEL CONTROL	SCHWIMMERBEHÄLTER
<b>93</b>	<b>RTFOC00523</b>	<b>R.BOY.FEM.6KW230 1GEL7D201006</b>	<b>RESISTANCE CHAUDIERE</b>	<b>BOILER HEATING ELEMENT</b>	<b>HEIZKÖRPER BOILER 7,5KW240</b>
94	167956	OR E5017	JOINT ELEMENT CHAUFFANT	HEATING ELEMENT GASKET	DICHTUNG HEIZKÖRPER BOILER
95	167483	TU.SC.ACQ.BOI.FEM110/1	TUYAU DE VIDANGE CHAUDIERE	BOILER DRAIN PIPE	ABFLUSSROHR BOILER
96	RTCP900088	BICONO D.14 CP	ECROU D.14	BICONE, D.14	QUETSCHRING D.14
97	RTCP900089	CALOTTA OT.D.14 CP	BICÔNE D.14	NUT D.14	MUTTER, MESS. D.14
98	164484	T/COPPIA 6X100 K F.HOBART MBM00018	SONDE PRECHAUFFAGE	BOILER PRE HEATING PROBE	TEMPERATURFÜHLER BOILER
99	RTBF800015	CALOTTA D.14	ECROU D.14	NUT, Br.D.14	MUTTER, MESS. D.14
100	RTBF800137	BICONO D.14	BICÔNE D.14	BICONE, D.14	QUETSCHRING D.14
101	RTCP800118	TU.FLES+G.AL.RUB.VAP.MF3/4"245 FLE40034	TUYAU VAPEUR	BOILER DRAIN PIPE	FLEXIBLES DAMPFROHR
102	RTFOC00186	DADO 3/4"ES.INOX FCVM	3/4" ECROU	3/4" PIPE	ÜBERWURFMUTTER 3/4"
103	178379	TU.AL.ACQ.BOILER	ENTREE D'EAU CHAUDIERE	BOILER WATER INLET	WASSERZULAUF BOILER
104	170522	MANOP.COND.FCV.NERA SWEET 242211-C1	BOUTON SOUSVIDE	KNOB	KNOPF FÜR SICHERHEITSVENTIL
105	RTFOC00212	VALV.PESO FGM061	SOUPAPE DE SECURITE	SAFETY VALVE	SICHERHEITSVENTIL
106	RTFOC00213	GUARNIZ.VALV.PESO FGM061	JOINT SOUPAPE DE SECURITE	SAFETY VALVE GASKET	DICHTUNG FÜR SICHERHEITSVENTIL
107	PAFOC00211	SQ.REGOLAZ.VALV.PESO FGM061	SUPPORT SOUPAPE DE SECURITE	SAFETY VALVE BRACKET	HALTERUNG FÜR SICHERHEITSVENTIL
108	RTFOC00214	ASTA.AT.VALV.PESO M6 FGM061	PIVOT SOUPAPE DE SECURITE	SAFETY VALVE PIVOT	FÜHRUNGSTIFT FÜR SICHERHEITSVENTIL
232	RTCU900012	BICONO D.10	BICONE D.10	BICONE D.10	QUETSCHRING D.10
188	RTFOC00173	T.L.F.BOILER EL. T123°C - 5519522090	THERMOSTAT DE CHAUDIERE	BOILER LIMIT THERMOSTAT	STB SICHERHEITSTEMPERATURBEGRENZER BOILER
<b>190</b>	<b>164729</b>	<b>T/COPPIA 52 K F.HOBART MBM00017</b>	<b>THERMOCOPPIA</b>	<b>CAVITY PROBE</b>	<b>TEMPERATURFÜHLER GARRAUM</b>
191	PAFOC00455	PROTEZ.BULBO TERM.FEMD065	SUPPORT DE SONDÉS	PROBE HOLDER	FÜHLERBEFESTIGUNG
192	RTBF800138	F/CAVOPG21 53015050+D53019050C - 1235301	ARRÊT DU CABLE	CHOCK	KABELDURCHFÜHRUNG MIT ZUGENTLASTUNG
214	169462	*SCHEDA CPU DGT.F.HOBART 256K - 1235019	CARTE CPU	CPU BOARD	CPU PLATINE
215	164492	SCHEDA EL.F.HOBART LAV/RELE STAT-1235009	CARTE RELAIS	RELAYS BOARD	PLATINE FÜR HEISSLUFT & DAMPF
216	RIC0003593	*RELAIS STATICO FEM110 75A SC96716031	RELAIS STATIQUE MOTEUR	MOTOR STATIC RELAY	LASTRELAIS STATISCH
217	164993	MORSETTIERA M+M FASTOM(12PZ.X BARRETTA)	GROUPE DE CONNECTION 6 POLES	TERMINAL BLOCK 6 POLES	KLEMMBRETT 6 POLIG
220	177934	GR.IMP.+C.FEM610/FEM110 2012	GROUP CABLAGE	WIRING GROUP	VERKABELUNGSKASTEN
<b>234</b>	<b>175601</b>	<b>FUSIBILE 5X20MM 500MA FAST F-5SF500-R</b>	<b>FUSIBILE</b>	<b>FUSE 0,5 Ma</b>	<b>FEINSICHERUNG 5X20MM 500MA</b>
235	175600	MORSETTIERA P/FUSIBILE M-503SI-1DS -UL-	FUSIBILE	FUSE HOLDER	KLEMMLEISTE FÜR FEINSICHERUNG
<b>236</b>	<b>175602</b>	<b>FUSIBILE 5X20MM 1.25A FAST F-5SF1.25-R</b>	<b>FUSIBILE</b>	<b>FUSE 1,25 A</b>	<b>FEINSICHERUNG 5X20MM 1,25A</b>
249	168119	SCHEDA EL.F.HOBART NO LAV. - 1235203	CARTE RELAIS	RELAY BOARD	PLATINE FÜR HEISSLUFT & DAMPF

		<b>GAS</b>			
--	--	------------	--	--	--

37	175138	FLANGIA P/TENUTA TUBO D.166	FLANGE	BRIDE	FLANSCH
37.2	180896	FLANGIA SC.FUMI D.146 FORNI SERIE8	FLANGE	BRIDE	FLANSCH
43	180704	GR.BASAMENTO F.GAS 68E/108/108E	ENSEMBLE BASE	TOGETHER BASE	UNTERBODEN
61	180667	AS.CASS.+FACCIATA SX FGM108E	ENSEMBLE MOUFLE	COOKING CHAMBER	GARRAUM GAS-BACKOFEN
63	172233	LAM.FISSA CONV.ARIA FGM610L	SUPPORT CONVEYEUR	FIXED SHEET FOR AIR CONVEYOR	TRÄGER FÜR LUFTLEITBLECH (KONVEKTOR)
64	RTFOC00227	CAMINO SUP.FGM061	CHEMINÉE	CHIMNEY	KAMIN
64.2	RTFOC00277	CAMINO SUP.FGC100	CHEMINÉE	CHIMNEY	KAMIN
65	PAFOC00122	DEVIATORE FUMI FGC100	DERIVATEUR DE FUMEE	SHUNTER SMOKE	LEITBLECH
66	RTFOC00772	PANNELLO IS.SUP.CAM.INT.FGM107	FIXATION	INSULATING PANEL	DÄMMPLATTE KAMINABDECKUNG
66.2	RTFOC00770	PANNELLO IS.SUP.CAM.INT.FCG10	FIXATION	INSULATING PANEL	DÄMMPLATTE KAMINABDECKUNG
67	PAFOC00422	COPERCHIO ISP.CAMINO	COUVERTURE CHEMINEE	CHIMNEY COVERING	WARTUNGSBLECHE KAMINABDECKUNG
68	RTFOC00761	PANNELLO IS.COP.ISPEZ.	PANNEAU ISOLANT	INSULATING PANEL	HALTERUNG FÜR DÄMMPLATTE
69	RTFOC00769	PANNELLO IS.ANT.CAM.INT.	ENSEMBLE DE CHEMINÉE	INSULATING PANEL	DÄMMPLATTE
70	GAFOC00189	AS.CAMINO INT.FGM060/1	DERIVATEUR DE FUMEE	CHIMNEY ASSEMBLY	KAMINMONTAGE
70.2	GAFOC00190	AS.CAMINO INT.FGC100/1	DERIVATEUR DE FUMEE	CHIMNEY ASSEMBLY	KAMINMONTAGE
71	PAFOC00726	SQ.FIS.PAN.IS.CAM.INT.	PANNEAU ISOLANT	FIXING	HALTERUNG FÜR DÄMMPLATTE
88	172231	CONV.ARIA FGM610L	CONVOYEUR A AIR	AIR CONVEYOR	LUFTLEITBLECH (KONVEKTOR) KAMMERRÜCKWAND
109	175131	BOILER G.FGM610/1 N.L. 2009	CHAUDIERE GAZ	GAS BOILER	DAMPFBOILER GAS
110	GAFOC00116	AS.CAMINO BOILER	CHEMINEE DE LA CHAUDIERE	GAS BOILER CHIMNEY	KAMINABDECKUNG BOILER
111	RTFOC00216	TU.FLES.PRES.BIANCO/75 0106300	TUYAU DE VIDANGE FUMEE CHAUDIERE	BOILER SMOKE EXHAUST PIPE	FLEXROHR ABGASE BOILER
112	RTCP900088	BICONO D.14	BICÔNE D.14	BICONE, D.14	QUETSCHRING D.14
113	RTCP900089	CALOTTA OT.D.14 CP	BICÔNE D.14	NUT D.14	NUT D.14
114	167481	TU.SC.ACQ.BOY.FGM610/1	TUYAU DE VIDANGE EAU CHAUDIERE	BOILER DRAIN PIPE	ABFLUSSROHR BOILER
115	175075	REGOLATORE LUNGO LIV.BOY.F.HOBART 2009	CONTROLE DE NIVEAU D'EAU	WATER LEVEL CONTROL	SCHWIMMERBEHÄLTER
116	RTCP800118	TU.FLES+G.AL.RUB.VAP.MF3/4"245 FLE40034	TUYAU DE VIDANGE CHAUDIERE	BOILER DRAIN PIPE	FLEXIBLES DAMPFROHR
117	RTFOC00186	DADO 3/4"ES.INOX FCVM	3/4" NUT	3/4" NUT	ÜBERWURFMUTTER 3/4"
118	170522	MANOP.COND.FCV.NERA SWEET 242211-C1	BOUTON	KNOB	KNOPF FÜR SICHERHEITSVENTIL
119	RTFOC00212	VALV.PESO FGM061	SOUPAPE DE SECURITE	SAFETY VALVE	SICHERHEITSVENTIL
120	RTFOC00213	GUARNIZ.VALV.PESO FGM061	JOINT SOUPAPE DE SECURITE	SAFETY VALVE GASKET	DICHTUNG FÜR SICHERHEITSVENTIL
121	PAFOC00211	SQ.REGOLAZ.VALV.PESO FGM061	SUPPORT SOUPAPE DE SECURITE	SAFETY VALVE BRACKET	HALTERUNG FÜR SICHERHEITSVENTIL
122	RTFOC00214	ASTA AT.VALV.PESO M6 FGM061	PIVOT SOUPAPE DE SECURITE	SAFETY VALVE PIVOT	FÜHRUNGSSTIFT FÜR SICHERHEITSVENTIL
123	178272	TU.AL.ACQ.BOILER FGM610/1 INOX	TUYAU DE REMPLISSAGE CHAUDIERE	BOILER WATER INLET PIPE	BOILER WASSERZULEITUNG
124	RTCU900013	CALOTTA D.10	ECROU D.10	NUT D.10	MUTTER, MESS. D.10
125	RTCU900012	BICONO D.10	BICÔNE D.10	BICONE D.10	QUETSCHRING D.10
126	RTFOC00444	PANNELLO IS.ANT.BOILER FCVM	ISOLATION DE LA CHAUDIERE	BOILER INSULATION	ISOLIERUNG KESSELS VORNE
127	RTFOC00445	PANNELLO IS.SX BOILER FCVM	ISOLATION DE LA CHAUDIERE	BOILER INSULATION	ISOLIERUNG KESSELS LINKS
128	RTFOC00446	PANNELLO IS.POST.BOILER FCVM	ISOLATION DE LA CHAUDIERE	BOILER INSULATION	ISOLIERUNG KESSELS HINTEN
129	RTFOC00447	PANNELLO IS.DX BOILER FCVM	ISOLATION DE LA CHAUDIERE	BOILER INSULATION	ISOLIERUNG KESSELS RECHTS
130	GAFOC00108	AS.BRUC.BOILER FGM061	BRULEUR POUR CHAUDIERE	BOILER GAS BURNER	BRENNER KESSEL
131	RTCP800013	DADO 1/2"ES.27X7 OT.UNI5589	1/2" ECROU	1/2" NUT	MUTTER 1/2"
132	RTCP800012	SUPPORTO INIET.1/2"BRUC.GBR	SUPPORT INJECTEUR	SUPPORT INJECTOR	HALTERUNG HAUPTDÜSE
133	RTBF800015	CALOTTA D.14	ECROU . D.14	NUT, Br.D.14	MUTTER, MESS. D.14
134	GAFOC00115	AS.CAMERA COMB.BOILER FGM061	CHAMBRE DE COMBUSTION	COMBUSTION CHAMBER	BRENNKAMMER BOILER
135	PAFOC00222	SQ.FIS.BRUC.BOILER FGM061	SUPPORT BRULEUR CHAUDIERE	BOILER BURNER BRACKET	BEFESTIGUNGSBLECH BRENNER
136	164484	T/COPPIA 6X100 K F.HOBART MBM00018	PRECHAUFFAGE SONDE CHAUDIERE	BOILER PROBE PREHEATING	TEMPERATURFÜHLER VORHEIZUNG
137	PAFOC00250	CAND.RIL.BRU.B.FGM109/95 15405	BOUGIE D'ALLUMAGE BRÛL.F.GM	DETECTION SPARK PLUG	FLAMMENÜBERWACHUNG F.FGM
138	PAFOC00247	COPERCHIO ISP.CAND.BOY.FGM109	COUVERCLE D'INSPECTION	INSPECTION COVER	WARTUNGSBLECH LEITFLAMME
139	178189	SQ.FIS.CANDELETTE FORNI GAS	FIXATION BOUGIE	SPARK PLUG FIXING	ZÜNDKERZENHALTERUNG

140	PAFOC00251	CAND.ACC.BRU.B.FGM109/95 15402	BOUGIE ALLUMAGE CHAUDIERE	IGNITION SPARK	ZÜNDKERZE MIT FLAMMENÜBERWACHUNG
148	182404	TU.AL.BRUC.BOILER FGM68E/108E	CONDUITE DE GAZ BRULEUR	BURNER GAS PIPE	GASROHR VENTIL / BRENNER
233	RTBF800137	BICONO D.14 ART.182 GBR	ECROU . D.14	BICONE, D.14	MUTTER, MESS. D.14
141	RTFOC00577	<b>CORPO V.FGM</b>	<b>SOUPAPE GAZ</b>	<b>GAS VALVE</b>	<b>GASVENTIL FÜR FGM</b>
142	RTBF800140	GOMITO COMP.OT.D.14 01091421	COUDE	ELBOW	90 GRAD BOGEN
144	175781	ALIMENTAZIONE CORPO VALVOLA	ALIMENTATION	GAS VALVE POWER SUPPLY	STROMVERSORGUNG GASVENTIL
145	RTFOC00717	CAVO ALIMENTAZIONE 1/2 POTENZA	ALIMENTATION	GAS VALVE 1/2 POWER SUPPLY	STROMVERSORGUNG ZÜNDGAS
146	RTFOC00100	GUARNIZ.AS.RAMPA FGC060	JOINT TUYAU PRINCIPAL GAZ	GAS VALVE GASKET	DICHTUNG GASVENTIL FGC060
147	181067	AS.RAMPA FGM68E/108E	RAMPE DU GAZ	MAIN GAS PIPE	GASVENTILANSCHLUSS
147.2	RTFOC00327	AS.RAMPA FGC100 ZINC.	RAMPE DU GAZ	MAIN GAS PIPE	GASVENTILANSCHLUSS
149	GAFOC00072	AS.CAMERA COMB.FGC100	CHAMBRE COMB.	COMB.CHAMB.	BRENNERKAMMER FGC060
150	PAFOC00103	SQ.FIS.BRUC.FGC060	SUPPORT BRULEUR	BRACKET TO FIX BURNER	KABELDURCHFÜHRUNG
151	PAFOC00245	COPERCHIO CAM.COMB.FGM109	COUVERCLE CHAMBRE COMBUSTION	COVER	WARTUNGBLECH BRENNERKAMMER
152	178189	SQ.FIS.CANDELETTE FORNI GAS	FIXATION BOUGIE	SPARK PLUG FIXING	ZÜNDKERZENHALTERUNG
153	PAFOC00252	<b>CAND.ACC.BRU.F.FGM</b>	<b>BOUGIE D'ALLUMAGE BRÛL.F.FGM</b>	<b>IGNITION SPARK PLUG</b>	<b>ZÜNDKERZE MIT FLAMMENÜBERWACHUNG</b>
154	PAFOC00249	<b>CAND.RIL.BRU.FGM</b>	<b>BOUGIE D'ALLUM. DECL.BRÛL.FGM</b>	<b>DETECTION SPARK PLUG</b>	<b>FLAMMENÜBERWACHUNG</b>
155	PAFOC00552	PROTEZ.TU.SCAMB.FGC100/1	ECHANGEUR DE PROTECTION	EXCHANGER PROTECTION	EXCHANGER SCHUTZ
156	RTFOC00516	TU.PROTEZ.SCAMB.FGC100/1	PROTECTION DE TUBE	TUBE PROTECTION	SCHLAUCH-SCHUTZ
157	PAFOC00565	FLANGIA FIS.TU.PROT.SCAMB.FCV2	FLANGE	FLANGE	FLANSCH
158	PAFOC00554	DEFLETTORE BRUC.FGC060/1	DEFLECTEUR BURNER	BAFFLE PLATE	HITZESCHUTZBLECH
159	182403	TU.AL.BRUC.FGM68E/108E	TUYAU DE GAZ BRULEUR	BURNER CHAMBER PIPE	GASROHR VENTIL / BRENNER
159.2	RTFOC00692	TU.AL.BRUC.FGMD67	TUYAU DE GAZ BRULEUR	BURNER CHAMBER PIPE	GASROHR VENTIL / BRENNER
160	GAFOC00073	AS.BRUCIATORE CAMERA	BRULEUR CAVITE	CAVITY BURNER	BRENNER FÜR GARRAUM FGC060
161	RTCP800013	DADO 1/2"ES.27X7 OT.UNI5589	ECROU . D.14	1/2" PIPE	MUTTER, MESS. D.14
162	RTCP800012	SUPPORTO INIET.1/2"BRUC.GBR	SUPPORT INJECTEUR	NOZZLE HOLDER	HALTERUNG FÜR DÜSE
163	RTBF800137	BICONO D.14	BICÔNE D.14	BICONE, D.14	QUETSCHRING
164	RTBF800015	CALOTTA D.14	ECROU FIXAGE BRÛLEUR	NUT, Br.D.14	MUTTER D.14
189	RTFOC00231	T.LIMIT .6/10 BOILER GAS T310°C	THERMOSTAT DE SECURITE CHAUDIERE	BOILER LIMIT THERMOSTAT	STB SICHERHEITSTEMPERATURBEGRENZER KAMMER
193	164729	<b>T/COPPIA 52 K F.HOBART MBM00017</b>	<b>THERMCOPPIA</b>	<b>CAVITY PROBE</b>	<b>TEMPERATURFÜHLER FÜR GARRAUM</b>
194	RTBF800139	F/CAVO PG13 170673+171560	CHAUMARD	WIRING HOLDER	KABELDURCHFÜHRUNG
196	180779	VISORE POLICARB., TRASP.	AFFICHAGE	DISPLAY	FLAMMENSICHTGLAS
221	164823	*SCHEDE EL.RELE F.GAS MBM-DRIVE	CARTE RELAYS	RELAYS BOARD	PLATINE FÜR HEISSLUFT & DAMPF
222	RIC0003594	*MORS.16MM PS12 BLU DRIVE AB1VVN1653BL	BLU BORNIER	BLU TERMINAL BLOCK	KLEMMLEISTE BLAU
223	RIC0003595	*MORS.16MM PS12 DRIVE AB1VVN1653U	BORNIER	TERMINAL BLOCK	KLEMMLEISTE
224	177930	GR.IMPIANTO+C.FGM610/FGM110 2012	GROUPE DE CABLAGE	WIRING GROUP	VERKABELUNGSKASTEN
225	175780	<b>CENTRALINA DGT ACC.FORNI-SKG 0052590060</b>	<b>BOX D'ALLUMAGE</b>	<b>IGNITION BOX</b>	<b>ZÜNDBOX</b>
226	171377	CAB.E.FGMD110/107	ALLUMAGE COMMANDE CABLAGE	IGNITION WIRING	ZÜNDKABEL
234	175601	<b>FUSIBILE 5X20MM 500MA FAST F-5SF500-R</b>	<b>FUSE</b>	<b>FUSE</b>	<b>FEINSICHERUNG 5X20MM 500MA</b>
235	175600	MORSETTIERA P/FUSIBILE M-503SI-1DS -UL-	FUSE	FUSE HOLDER	KLEMMLEISTE FÜR FEINSICHERUNG
236	175602	<b>FUSIBILE 5X20MM 1.25A FAST F-5SF1.25-R</b>	<b>FUSE</b>	<b>FUSE</b>	<b>FEINSICHERUNG 5X20MM 1,25A</b>

		PARTI COMUNI	PARTIES COMMUNES	COMMON PARTS	COMMON PARTS
1	180694	GR.PORTA SX COMPL.F.68E	PORTE FOUR	DOOR, OVEN	TÜR KOMPLETT
2	180712	GR.CRISTALLO EST.P.F.68E	CRISTAL EXTERIEUR	CRYSTAL GLASS, OUT FOR OV.	TÜRGLAS AUSSEN MIT HALTERUNG
3	180690	CERN.INF.SX P.F.SERIE8	CHARNIÈRE INFÉRIEUR GAUCHE PORTE	HINGE PIN INFER.LEFT	TÜRSCHARNIER UNTEN
4	180691	AS.BLOCCO CERN.INF.PORTA F.SERIE8	BLOC CHARNIÈRE	BLOCK HINGE	ABSTANDHALTER UNTEN
5	180917	AS.MONTANTE SX P.F.SX 68 MBM	ENSEMBLE MONTANT PORTE	UPRIGHT ASSEMBLY	FRONTANEL LINKS OFENTÜR

6	180914	AS.CERNIERA SX VETRO INT.INF.F.SERIE8	CHARNIERE VERRE INF. F.	HINGE, GLASS F.	SCHARNIER UNTEN FÜR INNENGLAS
7	180708	AS.TRAVERSA P.F.108	BARREAU	CROSS	VERBINGUNGSTRAVERSE FÜR OFENTÜR
8	161477	GOMMINO PORTA FORNO	BOUCHON EN CAOUTCH. PORTE FOUR	RUBBER BUFFER, OVEN DOOR	GUMMIPUFFER FÜR TÜRGLAS
9	180697	MONTANTE DX P.F.SX 68 MBM	MONTANT	UPRIGHT	FRONTPANEL RECHTS OFENTÜR
10	180699	MANIGLIA P.F.SERIE8 - 6333-02.0020	POIGNÉE	HANDLE	TÜRGRIFF
11	180698	COPERTURA MANIGLIA P.F.SERIE8	POIGNÉE DU COUVERCLE	HANDLE COVER	ABDECKUNG TÜRSCHLOSS
12	180578	MOLLETTA BLOC.VETRO INT.F.SERIE8	FIXATION VITRE	FIXING	FESTSTELLER FÜR INNENGLAS
13	180705	AS.CERNIERA SX VETRO INT.SUP.F.SERIE8	CHARNIERE VITRE SUPERIEUR	HINGE, GLASS F.	SCHARNIER OBEN FÜR INNENGLAS
14	180687	AS.CERN.SUP.SX P.F.FCV.	CHARNIERE SUP. GAUCHE	HINGE, UPPER LH	TÜRSCHARNIER OBEN
15	180663	SPESSORE CERNIERA SUP.SERIE8	EPAISSEUR	SPACER	ABSTANDHALTER OBEN
16	180713	GR.CRISTALLO INT.P.F.68E	VITRE INTERIEUR	CRYSTALL GLASS, INS.FOR OV.	TÜRGLAS INNEN MIT RAHMEN
17	RTFOC00289	GUARNIZ. TERM.AB.VAP.FCV 0112	JOINT TUYAU	SEAL	DICHTUNG
18	180702	AS.CASSETTO INT.P.F.SX 68E/108E	TIROIR PORTE DROITE	TRAY	AUFFANGSCHALE OFENTÜR
19	175748	MAGNETE P.F.NICHELATO D.10X3	AIMANT	MAGNET	MAGNET FÜR OFENTÜR
20	180689	GUARNIZIONE FORNO P258-11 - SV387/A	SEAL	GASKET	TÜRDICHTUNG
21	180668	AS.CASSETTO EST.F.S.68E/108E	BASSIN	TRAY	AUFFANGSCHALE KONDENSWASSER
22	161411	PROF.GUARNIZIONE CRUSC.FORNI	PROFIL JOINT PANN.FAÇ.FOURS	PROFILE, GASKET CONTROL PANEL OVENS	PROFILDICHTUNG BEDIENBLENDE
23	172745	SENSORE MAGNETICO -UL- A061-1A-UE-Z170	CAPTEUR MAGNETIQUE	MAGNETIC SENSOR	MAGNETSENSOR
24	180797	NASELLO 1 STADIO MANIGLIA P.F.SERIE8	SUPPORT DE CROCHET	CAVITY DOOR HOOK	TÜRHAKEN
25	GAFOC00027	AS.C/FORO CASS.FCV/1	C/TROU MOUFLE	DRAWER HOLES FCV/1	LOCHBLECH ABFLUSS
26	175127	FLANGIA P/TENUTA TUBO DI.58,5	DRAINAGE SORTI DE BRIDE	EXITED FLANGE DRAINAGE	BEFESTIGUNGSFLANSCH KAMMERENTLÜFTUNGSRÖHR
27	PAFOC00329	DISCO SCARICO COND.FEC200	DISQUE VIDANGE EAU DE COND.FEC200	DISC DRAIN	SCHEIBE KAMMERENTLÜFTUNG OBEN
28	PAFOC00680	DISCO INF.SCARICO COND.FEMD100	DISQUE INF.VIDANGE EAU DE COND.FEMD100	DISC, INF.SCARICO COND.FEMD100	SCHEIBE KAMMERENTLÜFTUNG UNTEN
29	182334	ASTA TRAS.SC.COND.FEM/FGM68E	BARRE EAU DE COND.	ROD, COND.DRAIN	WELLE KAMMERENTLÜFTUNG
30	178336	ALBERO SC.COND.F.DRIVE	PIVOT DRAINAGE	VACUUM MOTOR PIVOT	BEFESTIGUNG WELLE/MOTOR
31	178265	MOTORID.P34 1 CAMMA 2230 VAC 1G/1+GIUN.	MOTEUR PIVOT	VACUUM MOTOR	MOTOR KAMMERENTLÜFTUNG
32	171945	GRIGLIA LAT.FCV/10G INOX	GRILLE LATÉRALE DU FOUR	OVEN LATERAL GRATE	FÜHRUNGSSCHIENEN LINKS/RECHTS
33	172048	PERNO FINEC.P/TEGLIE LAT.10GN F.MBM	PIVOT GRILLE	GRID BLOCK	STOPPER FÜR ROSTE
34	RTFOC00555	AT.GRIGLIA LAT.F.FCV	ATTAQUE GRILL	GRID HOLDER	BEFESTIGUNG FÜR SCHIENEN
35	RTFOC00175	GRIGLIA F.FCV.1/1 INOX	GRILLE F.FCV.1/1 INOX	GRID, OVEN 1/1 INOX	OFENROST GN 1/1
38	175128	FLANGIA P/TENUTA TUBO D.44	FLANGE	FLANGE	BLINDFLANSCH BOILERVERTIL
39	180899	FLANGIA CH SCARICO BOILER SERIE8	FLANGE	FLANGE	BEFESTIGUNGSFLANSCH BOILERVERTIL
40	180590	FIANCO SX FEMD108	CÔTÉ GAUCHE	SIDEPANEL LEFT	SEITENTEIL LINKES
41	180589	FIANCO DX FEMD108	CÔTÉ DROITE	SIDEPANEL RIGHT	SEITENTEIL RECHTS
42	180858	AS.COP.FORNI 6/10 SERIE8 BOILER	COUVERCLE EXT.	COVER EXT.	OFENABDECKUNG OBEN
42.2	180780	AS.COP.FORNI 6/10 SERIE8 NO BOILER	COUVERCLE EXT.	COVER EXT.	OFENABDECKUNG OBEN
44	180911	COPRILANA DX FGMD/FEMD 108	PANNEAU COUVRE ISOLANT	INSULATING PANEL COVERING	ISOLIERUNGSABDECKUNG RECHTS
45	178339	PARATIA VENTILAZIONE	PROTECTION	FAN PROTECTION	ABDECKUNG KOMPONENTENLÜFTER
46	180684	SUP.CASS.FORNO SERIE8	SUPPORT MOUFFLE	CAVITY SUPPORT	TRÄGER OFENKAMMER
47	180591	POSTERIORE FGM108	ARRIÈRE	BACKSIDE PANEL	RÜCKWAND
48	PAFOC00234	PROTEZ.CONV.CALORE FEM109 - 430SKB 8/10	PROTECTION DE CONVOYEUR	COOLING FAN PROTECTION	ABDECKUNG RÜCKWANDLÜFTER
49	RTFOC00254	VENT.CALORE FEM109	VENT.CHALEUR FEM109	COOLING FAN	KOMPONENTENLÜFTER
50	180774	PREMILANA MOTORE FEM/FGM108	SUPPORT MOTEUR ISOLATION	MOTOR INSULATION SUPPORT	MOTORHALTERUNG
51	180982	PANNELLO IS.POST.FGM/FEM108E	PANNEAU ISOLANT POSTERIEUR	INSULATING PANEL	WÄRMEDÄMMUNG RÜCKWAND
52	GAFOC00188	AS.SUP.VENT.FGC100/1 ZINC.	SUPPORT VENTILATEUR	SUPPORT, FAN FGC100/1 GALV.	HALTERUNG, GEBL. FGC100/1 VERZ.
53	RTFOC00301	ANELLO TENUTA ALB.MOT.FGC100	JOINT MOTEUR	RING, SEAL FOR DRIV.SHAFT FGC100	DICHTUNGSRING, ANTRIEBSWELLE FGC100
54	RTFOC00413	PIEDINO+T.FGC100	PIED	FOOT	GERÄTEFUSS MIT PLASTIKDECKEL
55	180983	PANNELLO IS.CASS.FGM/FEM108E	PANNEAU ISOLANT	INSULATING PANEL	WÄRMEDÄMMUNG KAMMER

56	177063	P/LAMPADA+LAMP.12V 20W F.MBM	PORTE-LAMPE FCV 77737	LAMP HOLDER	LAMPENFASSUNG MIT LEUCHTMITTEL 12V 20W
57	RTFOC00201	VETRO P/LAMPADA FCV.	VITRE PORTE-LAMPE FCV.	LAMP HOLDER GLASS	LAMPENGLAS
58	161283	GUARN.P/LAMP.FCV 77222 ROSSA	JOINT LAMPE	GASKET	SEAL
59	RTFOC00382	CORNICE FIS.VETRO P/LAMP.FCV	CADRE FIX.VERRE PORTE-LAMPE FCV	FRAME, OV. LAMPHOLDER GLASS FCV	BEFESTIGUNGSRAHMEN F. LAMPENGLAS
72	RTFOC00174	GRIGLIA PROT.VENT.FCV10G.INOX	GRILLE PROT.VENT.FCV10G.INOX	GRID, OVEN PROT.10G.INOX	GITTER LÜFTERABDECKUNG
73	RTFOC00334	AT.RAPIDO K1610/TA16/C16X	FIX.RAPIDE K1610/TA16/C16X	CONN., FAST K1610/TA16/C16X	SCHNELLEBEFESTIGUNG F. LUFTLEITBLECH
74	RTFOC00492	UMIDIFICATORE INT.FEC100/1	HUMIDIFICATEUR INT	INNER HUMIDIFIER	BEFEUCHT., INN.FGC065
75	181066	AS.TU.UMIDIF.EST.FGM/FEM108E	HUMIDIFICATEUR	HUMIDIFIER PIPE	BEFEUCHTER
76	161274	GIRANTE VENT.10G D270 P.P.50HZ	TURBINE VENT.6G	IMPELLER, FAN 10G	LÜFTERRAD 6G
77	161553	NEBULIZZATORE 10GN	NÉBULISATEUR	DISTRIBUTOR	ZERSTÄUBER
78	165077	MOTORE VENT.FGM110+COND.	MOTEUR VENT.	MOTOR, FAN FGM110	MOTOR, LÜFTER FEM67
80	181109	AS.RAMPA SC.COND.SUP.FGMD68	RAMPE DU VIDANGE CONDENSE	RAMP OUTLET COND.	KONDENSWASSERROHR OBEN
81	161508	TUBO GOMMA SC.COND.FCV.D.36X4,0 (MT.)	TUBE EN CAOUTCHAUC	RUBBER PIPE	VERBINDUNGSROHR AUS GUMMI
82	180942	RAMPA SC.COND.INF.FGM/D-FEM/D 68/108	RAMPE DU DÉCHARGEMENT CONDENSE	HUMID DRAIN PIPE	KAMMERABFLUSSROHR
83	161533	TU.AB.VAPORI FGM/D/FEMD 67/69	TUYAU DÉTACHEMENT VAPEUR	CONDENSATE PIPE	ROHR ABFLUSSKÜHLUNG
84	166362	BICONO D.10	BICÔNE D.10	BICONE D.10	QUETSCHRING D.10
85	166363	DADO M.10	ECROU . D.10	SHELL D.10	MUTTER, MESS. D.10
XXX		INIETTORI VEDI MANUALE UGELLI	INJECTEURS VOIR MANUEL D'UTILISATION	GAS NOZZLE SEE INJECTORS MANUAL	GASDÜSEN (SIEHE ANLEITUNG)
165	181211	GR.ROTORE LAV.FORNI SERIE8	ENSEMBLE ROTOR	ROTOR ASSEMBLY	SPÜLARM KOMPLETT
166	173961	CALOTTA ROTORE LAV.F.HOBART 2009	CAP ROTOR	CAP ROTOR	BEFESTIGUNG FÜR SPÜLARM
167	181118	TUBO LAVAGGIO SERIE8	TUYAU DE NETTOYAGE	PIPE CLEANING	ROHR ZULEITUNG SPÜLARM
168	169254	GUARNIZ.DI RACC.TUBO ALIM.BRUC.F.HOBART	JOINT TUYAU	SEAL PIPE FITTING	SEAL ROHR
169	165281	UGELLO LAVAGGIO D1.5 F.HOBART - 1235400	GICLÉUR NETTOYAGE	NOZZLE CLEANING	WASCHDÜSEN D1,5
170	165279	UGELLO LAVAGGIO F.HOBART 140019 -1235399	GICLÉUR NETTOYAGE	NOZZLE CLEANING	WASCHDÜSEN
172	182402	ELETTROVALVOLA LAVAGGIO 2VIE 253XXX	SOLENOIDE VALVE DE LAVAGE	WASHING SOLENOID VALVE	MAGNETVENTIL REINIGUNGSSYSTEM
173	178262	RACC.DIR.3/4"F+IN.RAP.CM320816E+PM22080E	3/4" CONNECTEUR	3/4" CONNECTOR	ADAPTER 3/4" FÜR MAGNETVENTIL
174	178279	TU.EST.LAVAGGIO POST.F.FGM/FEM610	TUYAU DE LAVAGE EXTERIEUR	EXTERNAL WASHING PIPE	ZULEITUNG WASHROHR
175	165665	EROGATORE ACQ.LAV.POST.F.FGM610	TUYAU DE LAVAGE ARRIERE	REAR WASHING PIPE	WASCHROHR LÜFTERKAMMER
176	176473	POMPA PERIST.DET.3L/H - P08AA0103174	POMPE DETERGENT	DETERGENT PUMP	REINIGERDOSIERER
177	176479	TU.ASPIRAZ/MANDATA PVC-CRISTALL	TUYAU D'ASPIRATION	INTAKE HOSE	ANSAUGSCHLAUCH FÜR REINIGER
178	165597	FILTRO FONDO INOX-11.100.112	FILTRE	FILTER	GEWICHT MIT FILTER F: REINIGERSCHLAUCH
179	178098	VALVOLA NON RIT. 11.100.207	VALVE DE NON RETOUR	ONE WAY VALVE	RÜCKFLUSSVERHINDERER
180	178099	TU.MANDATA RAU-PE 4X6 00.005.600	TUYAU	PIPE	SCHLAUCH FÜR REINIGER
181	173764*	TU.GOMMA D.10X17 HOT WATER BLU "FDA"	TUYAU DE CHARGEMENT DE L'EAU	PIPE WATERINLET	ZULAUFSCHAUCH REINIGUNGSSYSTEM
182	182146	RACCORDO A T DET. SERIE8 11.100.173	RACCORD	FITTING	T-STÜCK REIIGUNGSSYSTEM
183	178171	ELETTROVALVOLA 4VIE 180G 220V 91ELT	SOL.VALVE FCV.	E/VENTIL FCV.	ELECTROVANNE FCV.
238	RTFOC00625	MANOMETRO FGMD W18921180	MANOMÈTRE	MANOMETER	SICHERHEITSVENTIL
239	172834	REGOLAT.E/VALV.FCV.BIANCO 0,25L 1200520	REGULATEUR DE PORTÉE	FLOWREGULATOR	DURCHSTRÖMUNGSREGLER
240	RTFOC00626	RACCORDO P/GOMMA FCV 0502001			
241	RTFOC00624	REGOLATORE PRES.FGMD MW5208001	REGULATEUR PRESSION	PRESSURE REGULATOR	DRUCKREGLER
244	RTFOC00520	ELETTROVALVOLA FCV.3V.209035	SOL.VALVE FCV.	E/VENTIL FCV.	ELECTROVANNE FCV.
246	172832	REGOLAT.E/VALV.FCV.GIALLO 0,5L 1200440	REGULATEUR DE PORTÉE	FLOWREGULATOR	DURCHSTRÖMUNGSREGLER
245	172833	REGOLAT.E/VALV.FCV.BLU 1,2L 1200400	REGULATEUR DE PORTÉE	FLOWREGULATOR	DURCHSTRÖMUNGSREGLER
247	RTFOC00203	ELETTROVALVOLA FCV.2V.208230V - 1235413	SOL.VALVE FCV.	E/VENTIL FCV.	ELECTROVANNE FCV.
248	PAFOC00707	SUPP.E/VALV. 1 V. FCV	SUPPORT	SUPPORT	HALTERUNG
186	177045	SONDA/C DIAM 3,5X90 K 6PIN M/P - 4 PUNTI	SONDE AU COEUR	PROBE TO HEART	TEST FÜR HERZ
187	177060	T.L.F.CAMERA FCV/2 T350°	ELECTROVALVE NETTOYAGE	LIMIT THERMOSTAT	STB SICHERHEITSTHERMOSTAT KAMMER
195	176265	SUP.BULBO TERM.L.FCV/2	SUPPORT DE SONDAS THERMOSTAT	PROBE HOLDER	TEMPERATURFÜHLERBEFESTIGUNG

197	180919	AS.CRUSCOTTO FEM/FGM108E	FACADE	INSTRUMENT PANEL	BEDIENPANEL
198	177637	MASCHER.CRUS.FGM/FEM68E	PANNEAU DE CONTRÔLE	STICK	FOLIE FÜR BEDIENPANEL
199	170886	MANOP.COM.F.DRIVE SERIE FCB RAL7021	BOUTON	KNOB	PROGRAMMKNEBEL
200	RTCU800185	GUARNIZ.ASTA COMMUTATORE	JOINT COMMUTATEUR	SWITCH GASKET	DICHTUNG F. KNEBEL
201	164793	SCHEDA EL.COMANDI DGT F.DRIVE	CARTE DISPLAY	DISPLAY BOARD	DISPLAYPLATINE
202	164825	SCHEDA EL.ENCODER F.FEM110	CARTE SONDE AU COEUR	ENCODER BOARD	PROGRAMMIERPLATINE (ENCODER)
203	165348	DIST.GOMMA SCHEDA DISPLAY F.	EPAISSEUR	SPACER	ABSTANDHALTER
204	182183	PARATIA AREAIZIONE DX FEM/FGM108E	CLOISON	BULKHEAD	HALBLECH KOMPONENTENLÜFTER RECHTS
205	182184	PARATIA AREAIZIONE SX FEM/FGM108E	CLOISON	BULKHEAD	HALBLECH KOMPONENTENLÜFTER LINKS
<b>206</b>	<b>RTFOC00254</b>	<b>VENT.CALORE FEM109</b>	<b>VENT.CHALEUR FEM109</b>	<b>COOLING FAN</b>	<b>KOMPONENTENLÜFTER</b>
207	178302	SUP.POST.GR.SCHEDA EL.F.FGM/FGMD610	SUPPORT ARRIERE CARTE	BACK BOARD SUPPORT	HALBLECH VERKABELUNGSKASTEN HINTEN
208	170162	SUP.ANT.GR.SCHEDA EL.F.HOBART	SUPPORT ANTERIEUR CARTE	FRONT BOARD SUPPORT	HALBLECH VERKABELUNGSKASTEN VORNE
209	RIC0003591	*RELE ST.MOT.25A 24-520VAC -UL- 123500	RELAIS STATIC DE MOTEUR	MOTOR STATIC RELAY	STATISCHES RELAIS MOTOR
210	164826	*SCHEDA AL.FORNO HOBART - 1235011	CARTE DE PUISSANCE	POWER BOARD	LEISTUNGSPLATINE
211	RIC0003609	*FUSIBILE 10A RITARD. DRIVE T10AHPC	10A FUSIBLE	10A FUSE	FEINSICHERUNG 10 A
212	172687	MAGNETOTERMICO 230V C6/1 - 1235156	INTERRUPTEUR MAGNETOTHERMIQUE	MAGNETOTHERMIC SWITCH	THERMISCHER SICHERUNGSAUTOMAT
213	164498	TRASF.ROT.165VA F.HOBART TT01228D	TRANSFORMATEUR	TRANSFORMER	TRANSFORMATOR
237	RIC0004238	*CAVO FLAT HE10 34PTS 700 MM	FLATCABLE	FLATCABLE	FLACHBANDKABEL

	<b>= RICAMBI CONSIGLIATI</b>	<b>= PIÈCES DE RECHANGE RECOMMANDÉES</b>	<b>= RECOMMENDED SPARE PARTS</b>	<b>= EMPFOHLENE ERSATZTEILE</b>
--	------------------------------	--	----------------------------------	---------------------------------

173764\* VENDITA A METRO

VENTE A METRO

METRO SALES

METERWARE