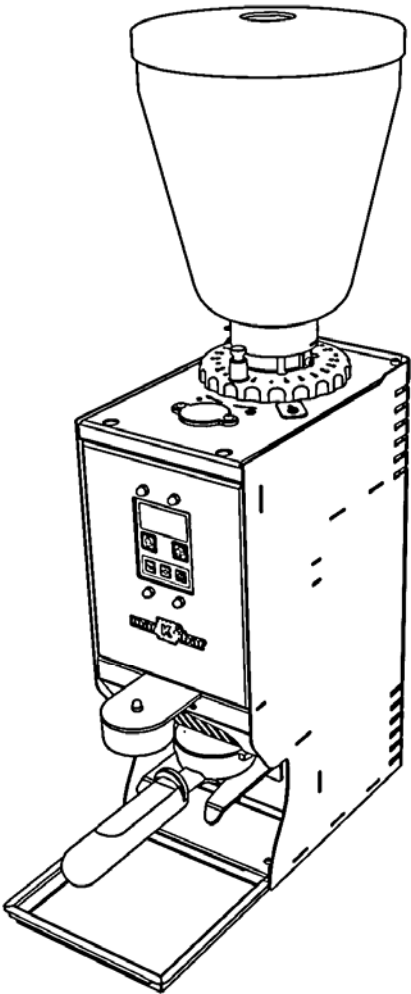
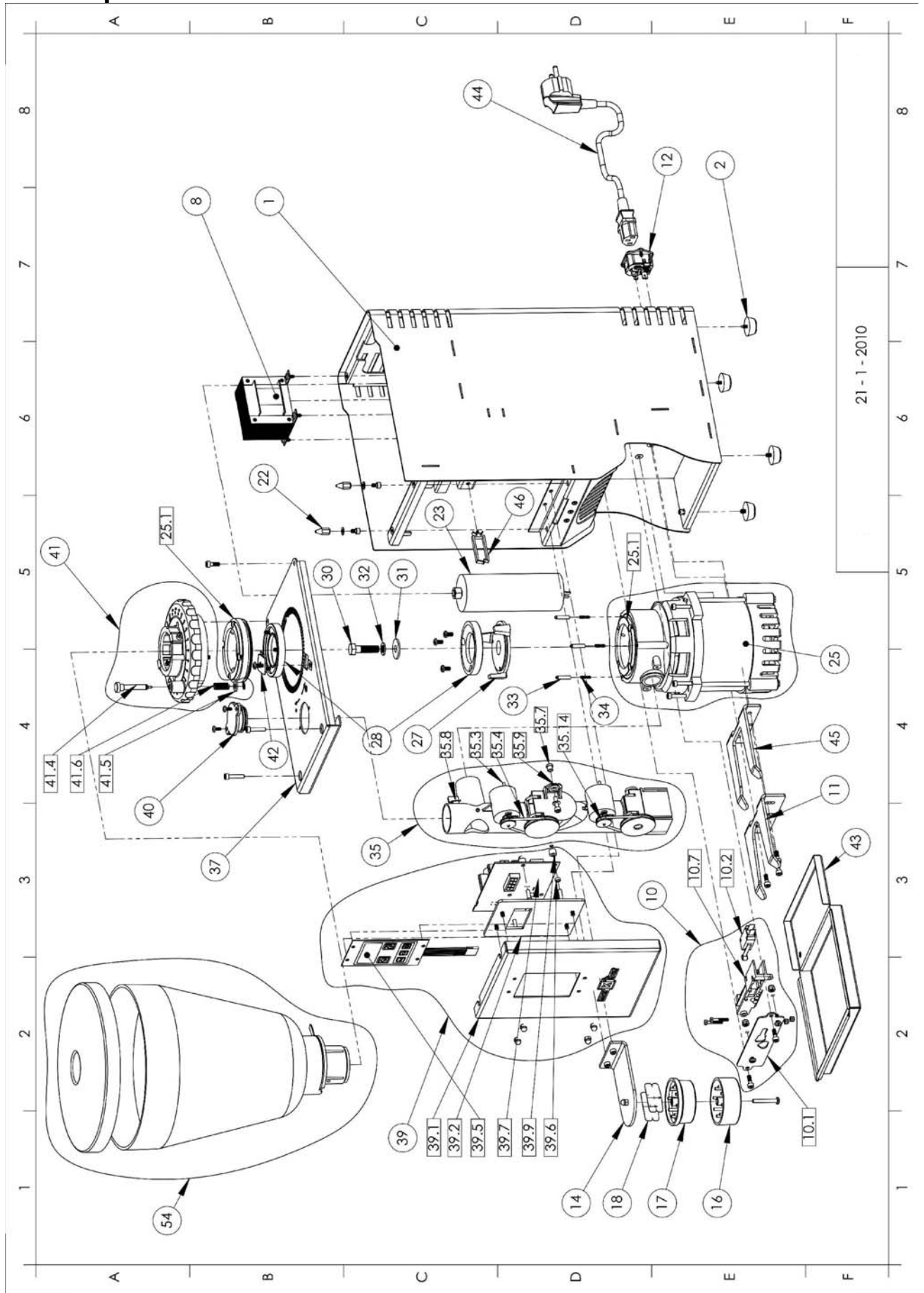


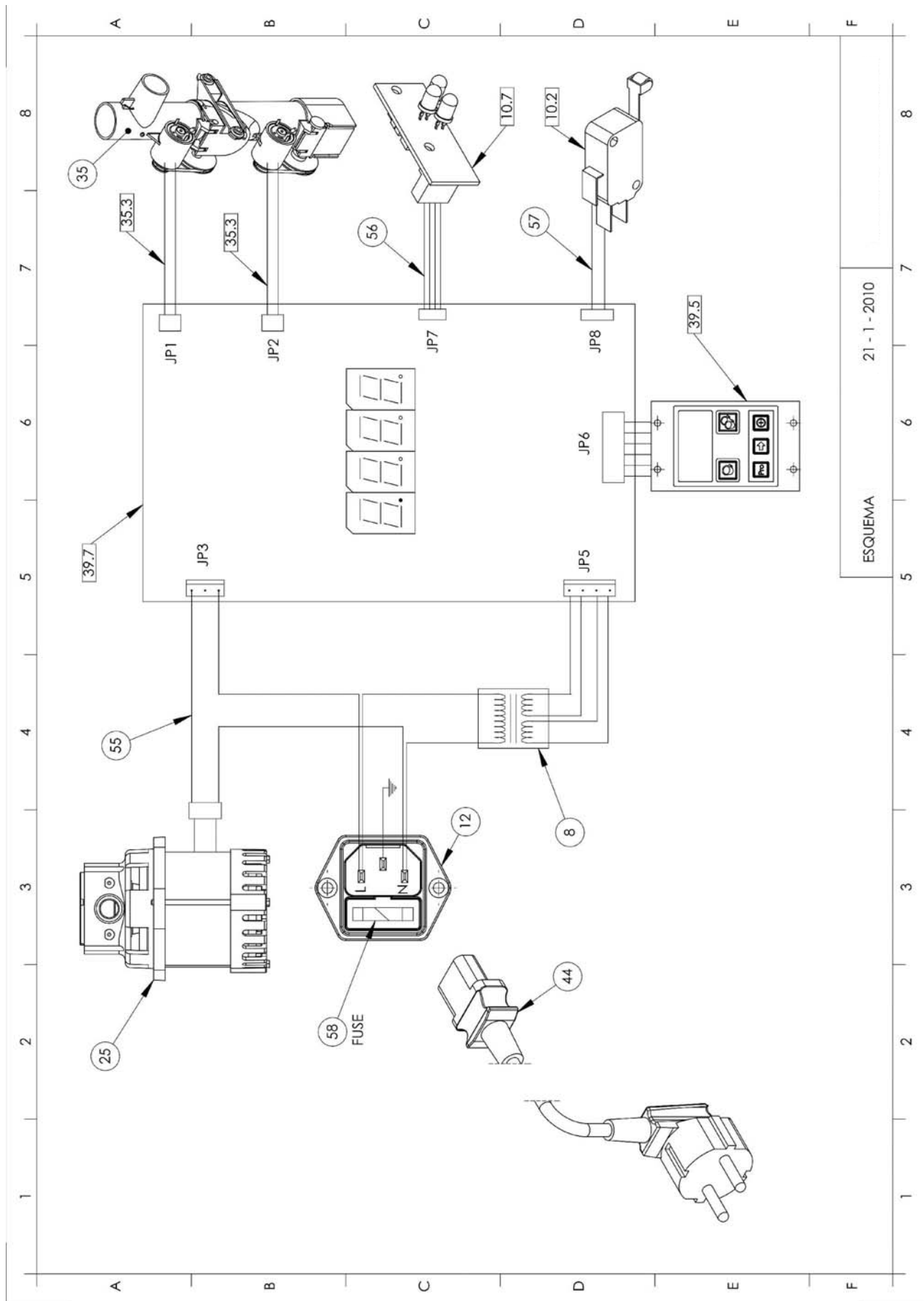
EXPOBAR[®]

MANUAL TECNICO



4.- Explosionado.





ESQUEMA

21 - I - 2010

Explosionado	Referencia	Denominacion
1	31G100130	CTO CHASIS PROTECTOR RECAMBIO
2	15G100050	PATA CAUCHO
8	32G100130	CTO TRANSFORMADOR CABLEADO
10	31G100080	CTO SOPORTE MICRO
10.1	22G100110	CHAPA SOPORTE MICRO
10.2	13G100010	MICRO PORTA
10.7	32G100110	CTO MONTAJE SENSOR SOPORTE
11	22G100080	GUIA PORTA V1
12	13G100030	ENTRADA MANGUERA ACOMETIDA
14	22G100070	SOPORTE PISON
16	21G100040	PISON DIAMETRO 55
17	21G100160	PISON DIAMETRO 50
18	27G100000	ETIQUETA NEGRA
22	23G100000	CENTRADOR INFERIOR PUERTA
23	25G100050	CONDENSADOR 50/60Hz 450V 16uF
25	25G100000	CTO MOTOR MOLINO 230V 50Hz
25.1	23G100100	PORTA MUELA SUPERIOR
27	23G100060	PORTA MUELAS INFERIOR MECANIZADO
28	15G100000	FRESA MOLINO (PAREJA)
30	11G100310	T. C/EXA M8x25 INOX DIN 933
31	11G100330	ARANDELA GRANDE D8 INOX DIN 9021
32	11G100320	ARANDELA GROWER D8 INOX DIN 127
33	23G100010	CLIK PUNTO MOLIDO
34	23G100020	RESORTE CLIK PTO MOLIDO
35	32G100020	CTO DOSIFICADOR
35.14	21G100180	POLEA MOTOR
35.3	32G100010	CTO MOTOR CABLEADO
35.4	15G100030	JUNTA TORICA
35.7	23G100070	CASQUILLO SOPORTE DOSIFICADOR
35.8	22G100060	ROMPE CHORROS
35.9	15G100060	PASAMUROS
37	22G100090	CHAPA TECHO MOLINO
39	32G100060	CTO PUERTA MOLINO
39.1	22G100100	PUERTA MOLINO
39.2	23G100080	BASE TECLADO
39.5	25G100040	TECLADO MOLINO
39.6	11G100080	SEPARADOR 6-4-030
39.7	24G100110	TARJETA CONTROL MOLINO
39.9	11G100100	SEPARADOR 8-41-064
40	21G100150	TAPON DOSIFICADOR
41	32G100150	CTO MANETA PUNTO MOLIDO
41.4	23G100170	BLOQUEADOR PUNTO MOLIDO
41.5	23G100210	ARANDELA BLOQUEADOR PTO MOLIDO
41.6	23G100190	RESORTE BLOQUEADOR PUNTO
42	22G100170	INDICADOR PUNTO
43	22G100121	BANDEJA RECOGE POSOS PINTADA NEGRO
44	13G100050	MANGUERA SCHUKO+NF IEC
45	22G100160	GUIA PORTA V2
46	13G100090	BRIDA FIJACION CABLES
54	32G100140	CTO TOLVA
55	25G100070	MAZO MOTOR MOLINO
56	25G100110	MAZO DATOS SENSOR IR
57	25G100100	MAZO SENAL MICRO PORTA
58	12G100620	FUSIBLE 5X20mm 10A T