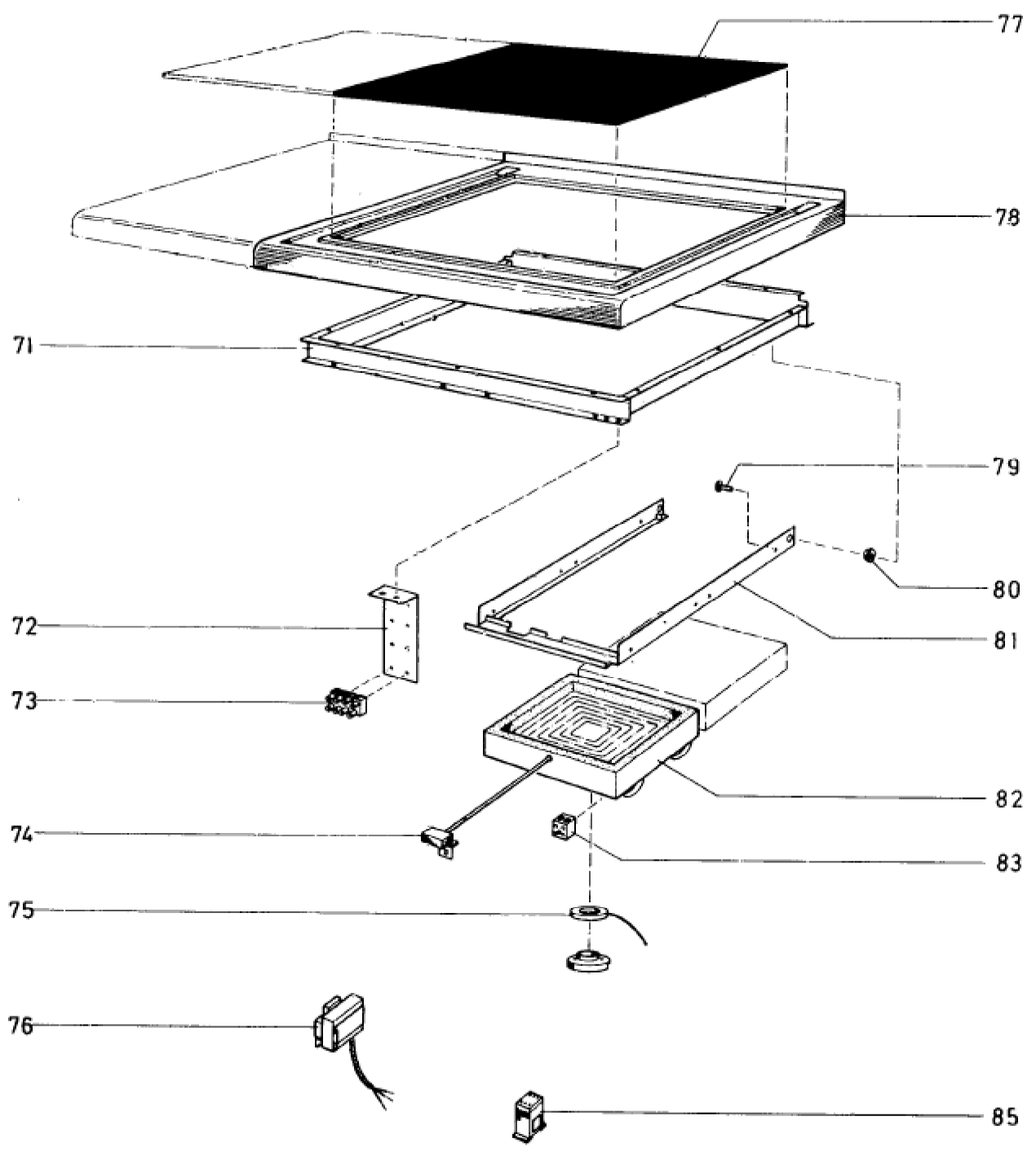


Seite	Position	Kreditorart.Nr	GB	DE
001	001	184125	indicator light white 380 V	Leuchtmelder weiß 380 V
001	001	184118	indicator light 220V white	Leuchtmelder 220V weiß
001	002	184120	indicator light green 220V	Leuchtmelder grün 220V
001	003	355693	thermostat 110°C	Thermostat 110°C
001	004	183149	power control element 220 V	Energieregler 220 V
001	005	895918002	cover assembly	BG-Blende
001	006	189009	knob with flat spring black	Knebel mit Blattfeder schwarz
001	007	141109	scale ring f. bain-marie	Skalenring
001	008	141078	scale ring f. bain-marie (VAR-027)	Skalenring (VAR-027)
001	009	141108	scale ring f. bain-marie	Skalenring
001	010	141106	scale ring f. bain-marie	Skalenring
001	011	143645	side fascia element left	Blendenseitenteil links
001	011	143644	side fascia element right	Blendenseitenteil rechts
001	012	814030000	lateral support grid l.h.	Seitenrost, links
001	012	814471000	lateral support grid, r. h.	Seitenrost, rechts
001	012	802975000	nickel chromium lateral support grid, l. h.	CNS-Seitenrost, links
001	012	802976000	lateral support grid, of nickel chromium, r.h	CNS-Seitenrost, rechts
001	013	755303009	stop screw for lateral support grid	Ansatzschraube für Seitenrost
001	013	754953000	nickel chromium steel dog point	CNS-Ansatzschraube
001	014	178352	fan wheel	Querstromlüfter
001	015	402628	heating element	Heizeinsatz
001	015	159023	cylinder head sheet metal screw B4,2x13	Zylinderblechschraube B4,2x13
001	016	813680000	intermediate wall	Zwischenwand
001	016	802972000	nickel chromium partition panel	CNS-Zwischenwand
001	017	172291	permanent magnetic lock	Dauermagnetverschluß
001	018	062140	handle insert	Griffeinlage
001	019	132063	plastic handle	Kunststoffgriff
001	019	152007	cylinder head sheet metal screw B4,2x9,5	Zylinderblechschraube B4,2x9,5
001	020	807520006	wing door with handle	Flügeltür mit Griff
001	020	813773000	outer door	Außentür
001	020	813772000	inner door	Innentür
001	021	813965000	intermediate base	Zwischenboden
001	021	802989000	nickel chromium steel slide-in plate	CNS-Zwischenboden
001	022	807470006	gasket lateral	Dichtung seitlich
001	022	807469006	gasket top	Dichtung oben
001	023	132908	holder for handle	Türgriffhalter
001	024	808208002	lower angle hinge	Scharnierwinkel unten
001	024	152003	cylinder head sheet metal screw	Zylinderblechschraube
001	025	132276	door handle	Türgriff
001	026	751573009	spacer tube	Distanzrohr
001	026	755401000	nickel chromium steeldistance sleeve	CNS-Distanzrohr
001	027	182325	tubular heating element 2 kW, 380 V	Rohrheizkörper mit Schwenkarm 2 kW, 380 V
001	027	182326	tubular heating element 2 kW, 230/240 V	Rohrheizkörper mit Schwenkarm 2 kW, 230/240 V
001	028	150269	hex screw M 10x40	Sechskantschraube M 10x40
001	028	153427	nickel chromium steel hex nut M 10x40	CNS-Sechskantschraube M 10x40
001	029	754940000	holder	Halter
001	029	114933	holding clamp for gasket	Halteklammer für Dichtung
001	030	814186000	torsion spring	Torsionsfeder
001	030	814968000	filler piece (in Verbindung mit Pos. 2	Füllstück (in Verbindung mit Pos. 2
001	031	185890	mini-contactor DIL 04-40	Kleinschütz DIL 04-40
001	032	182476	pipe heating element 0,5 kW, 380 V	Rohrheizkörper 0,5 kW, 380 V
001	032	182475	pipe heating element	Rohrheizkörper
001	032	060447	gasket	Dichtung
001	033	185587	end holder Typ 209 -101	Endhalter Typ 209 -101
001	033	185585	protective conductor clamp 16 mm²	Schutzleiterklemme 16 mm²
001	033	185589	protective conductor clamp 16 mm²	Schutzleiterklemme 16 mm²
001	034	185584	junction terminal 4 mm²	Durchgangsklemme 4 mm²
001	034	185583	junction terminal 16 mm²	Durchgangsklemme 16 mm²
001	034	185586	reducing bridge Typ 283-414	Reduzierbrücke Typ 283-414
001	034	185593	isolating plate 16 mm²	Trennplatte 16 mm²
001	034	185597	transverse bridge 162 Typ 283-402	Querbrücke 162 Typ 283-402
001	034	186276	stop plate	Abschlußplatte
001	035	153405	slot-head screw M10x60	Schlitzschraube M10x60
001	035	755419000	nickel chromium steel slotted bolt vis	CNS-Schlitzschraube
001	035	154976	hex nut M10	Sechskantmutter M10
001	035	154898	nickel chromium hex nut M 10 M 10	CNS-Sechskantmutter M 10 M 10
001	035	1569055	spring ring B 10	Federring B 10
001	036	216325	fine-wire fuse 4 A	Feinsicherung 4 A
001	037	070516	sealing plate	Dichtplatte

Seite	Position	Kreditorart.Nr	GB	DE
001	038	814957000	support panel	Halteblech
001	039	174677	thermostat	Thermostat
001	040	182746	selector switch 49.54915.51	Umschalter 49.54915.51
001	041	356753	oven grid	Back und Bratrost
001	042	142657	side appliance strip right	Geräteseitenleiste rechts
001	042	142656	side appliance strip left	Geräteseitenleiste links
001	043	814027103	intermediate wall	Zwischenwand
001	043	802951000	nickel chromium partition panel	CNS-Zwischenwand
001	044	174193	motor	Antrieb
001	045	182324	pipe heating element 4 kW, 380 V	Rohrheizkörper 4 kW, 380 V
001	045	182331	pipe heating element 4 kW, 220 V	Rohrheizkörper 4 kW, 220 V
001	045	060447	gasket	Dichtung
001	046	154920	knurled nut M 6	Rändelmutter M 6
001	047	788878002	fan wheel	Lüfterrad
001	048	983496002	mounting panel assembly	BG-Befestigungsblech
001	049	186348	high temperature insulation plate a. 0,03 m2	Hochtemperatur-Dämmplatte a. 0,03 m2
001	050	754035000	through-line	Durchführung
001	050	754114000	washer	Scheibe
001	050	157123	Seeger sprocket ring	Seeger-Zackenring
001	051	155242	distance bolt	Distanzbolzen
001	052	817407000	motor fixation sheet	Motorblech
001	053	157339	U-disk	U-Scheibe
001	054	895966002	panel, r.h.	Blende rechts
001	055	813837319	baking sheet	Backblech
001	055	813902319	drip pan	Fettpfanne
001	056	817121000	lower panel	Blende unten
001	057	155236	distance bolt	Distanzbolzen
001	058	062300	foot of the unit	Gerätefuß
001	059	731739581	cast-iron bottom	Gußboden
001	060	764612000	isolation mat 20x30x500	Isoliermatte 20x30x500
001	061	764611000	isolation mat 30x290x545	Isoliermatte 30x290x545
001	062	813888000	inner door	Innentür
001	062	802969000	nickel chromium steel inner door panel	CNS-Innentür
001	063	895593521	door frame complete	Türrahmen komplett
001	063	976008002	nickel chromium steel door frame	CNS-Türrahmen
001	064	808391002	outer door	Außentür
001	065	144430	door lever	Türhebel
001	065	153142	oval head screw M 5	Linsenschraube M 5
001	065	755424000	philister head screw M 5	CNS-Linsenschraube M 5
001	066	764613000	isolation mat 30x30x545	Isoliermatte 30x30x545
001	067	752575009	sleeve	Hülse
001	067	755400000	nickel chromium steelsleeve	CNS-Hülse
001	070	184683	safety clamp	Sicherungsklemme



Seite	Position	Kreditorart.Nr	GB	DE
004	071	982464002	base assembly	BG-Unterrahmen
004	071	982617002	nickel chromium frame assembly	CNS-BG-Unterrahmen
004	072	816974000	terminal strip angle	Klemmleistenwinkel
004	072	816981000	nickel chromium terminal strip angle	CNS-Klemmleistenwinkel
004	073	402901	clamp strip	Klemmleiste
004	074	983359002	temperature control assembly 3100 W	BG-Temperaturregler 3100 W
004	074	982559002	temperature control assembly 2500 I	BG-Temperaturregler 2500 I
004	075	176715	measuring filter AF 074	Meßfilter AF 074
004	076	176714	pot detector Typ ZFS 2-1.60	Topferkennung Typ ZFS 2-1.60
004	077	984741002	upper plate complete	Oberplatte komplett
004	077	145208	glass ceramic cook surface	Glaskeramik-Kochfläche
004	078	982463002	top frame assembly	BG-Oberplatte
004	079	061287	drain plug	Stopfen
004	080	756056000	Teflon bushing	Lagerbuchse (Teflon)
004	080	756070000	brass bushing	Lagerbuchse Messing
004	081	983322002	heater frame	BG-Heizkörperrahmen
004	081	983323002	nickel chromium steel heater frame assembly	CNS-BG-Heizkörperrahmen
004	082	983594006	heater enclosure assembly mont. 2500 W, 220 V	BG-Heizkörperkasten mont. 2500 W, 220 V
004	082	983595006	heater enclosure assembly mont. 2500 W, 380 V	BG-Heizkörperkasten mont. 2500 W, 380 V
004	082	983596006	heater enclosure assembly mont 3100 W, 220 V	BG-Heizkörperkasten mont 3100 W, 220 V
004	082	983597006	heater enclosure assembly mont 3100 W, 220 V	BG-Heizkörperkasten mont 3100 W, 220 V
004	082	983598006	heater enclosure assembly mont. 2500 W, 220 V	BG-Heizkörperkasten mont. 2500 W, 220 V
004	082	983599006	heater enclosure assembly mont. 2500 W, 380 V	BG-Heizkörperkasten mont. 2500 W, 380 V
004	082	983600006	heater enclosure assembly mont. 3100W, 220V	BG-Heizkörperkasten mont. 3100W, 220V
004	082	983601006	heater enclosure assembly mont. 3100W, 380V	BG-Heizkörperkasten mont. 3100W, 380V
004	082	983602006	heater enclosure assembly mont. 2500W, 220 V	BG-Heizkörperkasten mont. 2500W, 220 V
004	082	983603006	heater enclosure assembly mont. 2500 W, 380 V	BG-Heizkörperkasten mont. 2500 W, 380 V
004	082	983604006	nickel chromium heater enclosure mont. 3100W, 220	CNS-BG-Heizkörperkasten mont. 3100W, 220 V
004	082	983605006	nickel chromium heater enclosure mont. 3100W, 380	CNS-BG-Heizkörperkasten mont. 3100W, 380 V
004	083	185576	terminal 2,5 mm2	Apparate-Klemme 2,5 mm2
004	085	185791	contactor 2-pol. 20 Amp. 220V	Schütz 2-pol. 20 Amp. 220V