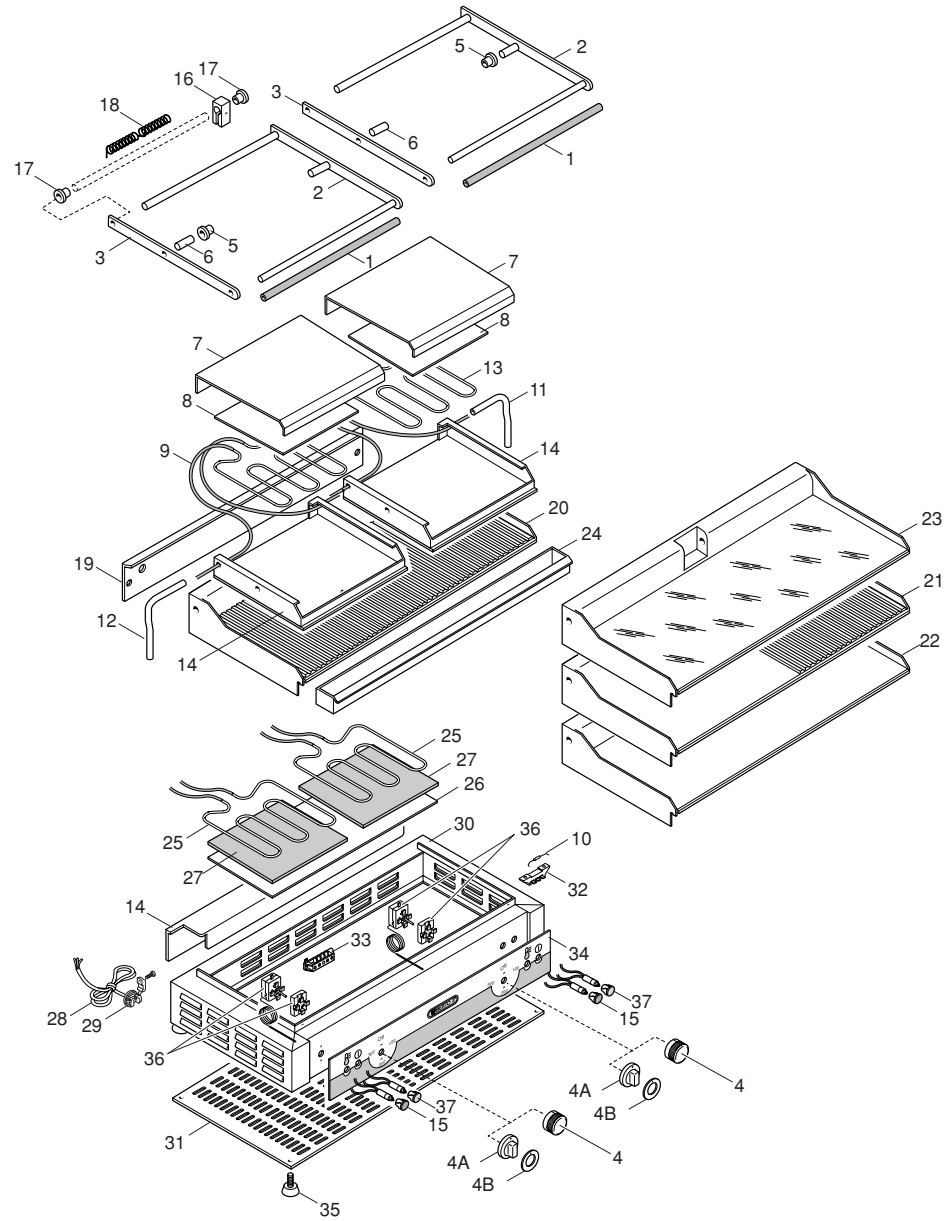


Mod. PDR/ST Mod. PDM/ST
Mod. PDL/ST Mod. PDL/SX



**Mod. PDR/ST Mod. PDM/ST
Mod. PDL/ST Mod. PDL/SX**

Pos. Item	CODICE CODE CÓDIGO	DESCRIZIONE	ITEM DESCRIPTION	DÉSIGNATION ARTICLES	ARTIKELBESCHREIBUNG	DESCRIPCIÓN ARTÍCULOS	N° pezzi/ No. piezas/ Quantité Stückanzahl/ N° piezas				
								PDR/ST	PDM/ST	PDL/ST	PDL/SX
1	30875500	Manico Moplen rosso PD	Red Moplen pin PD	Manche Moplen Rouge PD	Roter Moplen Griff PD	Asa Moplen roja PD		2	2	2	2
2	30876300	Ass. maniglia DX PD	Handle complete RH PD	Poignee complete droite PD	Kompletter Griff PD	Conjunto asa dcha. PD		2	2	2	2
3	30875700	Manico laterale	Side Handle	Manche latéral	Seitlicher Griff	Asa lateral		2	2	2	4
4	30654700	Manopola rossa	Red Knob	Manette Rouge	Roter Drehknopf	Mando rojo		2	2	2	2
4A	31876200	Manopola elettrica rossa	Electric red knob	Manette électrique	Elektro-Drehknopf	Mando eléctrico rojo		-	-	-	2
4B	31953500	Serig. man. rossa frytop/forno	Frytop/oven red knob serigraphy	Etiquette rouge bouton frytop/four	R. Aufdruck für Drehschalter	Serigrafía mando rojo frytop/horno		-	-	-	2
5	30779900	Boccola zincata	Galvanised bushing	Douville galvanisée	Verzinkte Buchse	Boquilla cincada		4	4	4	4
6	30907800	Perno centrale	Central pin	Pivot central	Mittlerer Bolzen	Perno central		2	2	2	2
7	30804600	Coperchio	Lid	Couvercle	Deckel	Tapa		2	2	2	2
8	30868800	Lastra di protezione singola	Single protective sheet	Plaque de Protection simple	Einzelne Schutzplatte	Placa de protección individual		2	2	2	2
9	30193400	Tubetto Ø 6mm Lung. 250mm	Tube Ø 6mm Length 250mm	Tuyau Ø 6mm, L 250mm	Rohrstück Ø6mm Länge 250mm	Tubito Ø 6 mm. Largo 250 mm.		10	10	10	10
10	30978000	Termofusibile	Thermofuse	Thermofusible	Thermoschmelzdraht	Termofusibile		2	2	2	2
11	30809800	Curvetta passafili sinistra	Lh angle conduit	Conduit de protection câbles g.che	L. Gebogenes Stück Drahtführung	Codo para cables izquierdo		1	1	1	1
12	30810100	Curvetta passafili destra	Rh angle conduit	Conduit de protection cables d.te	R. Gebogenes Stück Drahtführung	Codo para cables derecho		1	1	1	1
13	30022500	Resistenza 700 W - 230 V	700 W - 230 V Heating element	Résistance 700 W - 230 V	Widerstand 700 W - 230 V	Resistencia 700 W - 230 V		2	2	2	2
14	30910100	Piastra superiore	Upper plate	Plaque supérieure	Obere Platte	Placa superior		2	2	2	2
15	30168500	Spia tonda arancio 230V	230V orange lamp	Témoin lumineux orange 230V	Orangef. Leuchtanzeige 230V	Piloto naranja redondo 230 V		2	2	2	2
16	30779100	Blocco frizione	Friction block	Embrayage	Block Verbindung	Embrague		2	2	2	2
17	30780200	Boccola con cava	Bushing with cavity	Douille creuse	Buchse mit Nut	Boquilla ranurada		4	4	4	4
18	30613100	Molla	Spring	Ressort	Feder	Muelle		2	2	2	2
19	30790200	Carter posteriore	Rear casing	Carter arrière	Hinteres Gehäuse	Carter posterior		1	1	1	1
20	30909600	Piastra inferiore rigata	Ribbed lower plate	Plaque inférieure rainurée	Geriefte Untere Platte	Placa inferior estriada		1	-	-	-
21	30909700	Piastra inferiore mista	Mixed lower plate	Plaque inférieure mixte	Gemischte Untere Platte	Placa inferior mixta		-	1	-	-
22	30909800	Piastra inferiore liscia	Smooth lower plate	Plaque inférieure lisse	Glatte Untere Platte	Placa inferior lisa		-	-	1	-
23	30910500	Piastra inferiore liscia specchio	Mirror smooth lower plate	Plaque inférieure lisse, effet miroir	Glatte Untere Platte Spiegel	Placa inferior lisa de espejo		-	-	-	1
24	30791900	Cassetto raccogli sugh	Drip Tray	Bac Recueille-sauces	Sossen-Auffangschale	Cajón colector de los jugos		1	1	1	1
25	30023500	Resistenza 1000 W - 230 V	1000 W - 230 V heating elem.	Résistance 1000 W - 230 V	Widerstand 1000 W - 230 V	Resistencia 1000 W - 230 V		2	2	2	2
26	30868600	Lastra protezione grande	large protective sheet	Plaque de protection, g. modèle	Grosse schutzplatte	Placa de protección grande		1	1	1	1
27	30921800	Quadrotto Isomart 210x170x4	Isomart panel 210x170x4	Tableau Isomart 210x170x4	Tafel Isomart 210x170x4	Panel Isomart 210x170x4		2	2	2	2
28	30192600	Cavo alimentazione 5 x 2,5mm	Power supply cable 5 x 2,5mm	Câble d'alimentation 5 x 2,5mm	Versorgungskabel 5 x 2,5mm	Cable de alimentación 5x2,5 mm.		1	1	1	1
29	30185400	Passacavo	Cable guide	Passe-câble	Kabelführung	Aislador pasapanel		1	1	1	1
30	30863700	Involucro base	Base enclosure	Couverture base	Hülle basis	Envoltura base		1	1	1	1
31	30837500	Fondo	Bottom	Fond	Boden	Fondo		1	1	1	1
32	30184800	Morsettiera laterale FV 77/3	Lateral Terminal Board FV 77/3	Bornier latéral FV 77/3	Seitliche Klemmenleiste FV 77/3	Bornera lateral FV 77/3		2	2	2	2
33	30184200	Morsettiera a 6 poli	6-pin terminal board	Bornier 6 pôles	6-polige Klemmleiste	Bornera de 6 polos		1	1	1	1
34	30899900	Pannello adesivo Berto's	Berto's adhesive panel	Panneau adhésif Berto's	Haftendes paneel Berto's	Panel adhesivo Berto's		1	1	1	1
35	30684100	Piedino	Foot	Pied	Fuss	Pata		4	4	4	4
36	30064600	Termostato+interruttore 270°C	270°C thermostat+switch	Thermostat+interrupteu 270°C	Thermostat+Schalter 270°C	Termostato + interruptor 270°C		2	2	2	2
37	30168800	Spia tonda verde 230V	230V green lamp	Témoin vert 230V	Grüne Anzeige 230V	Piloto verde redondo 230 V		2	2	2	2