

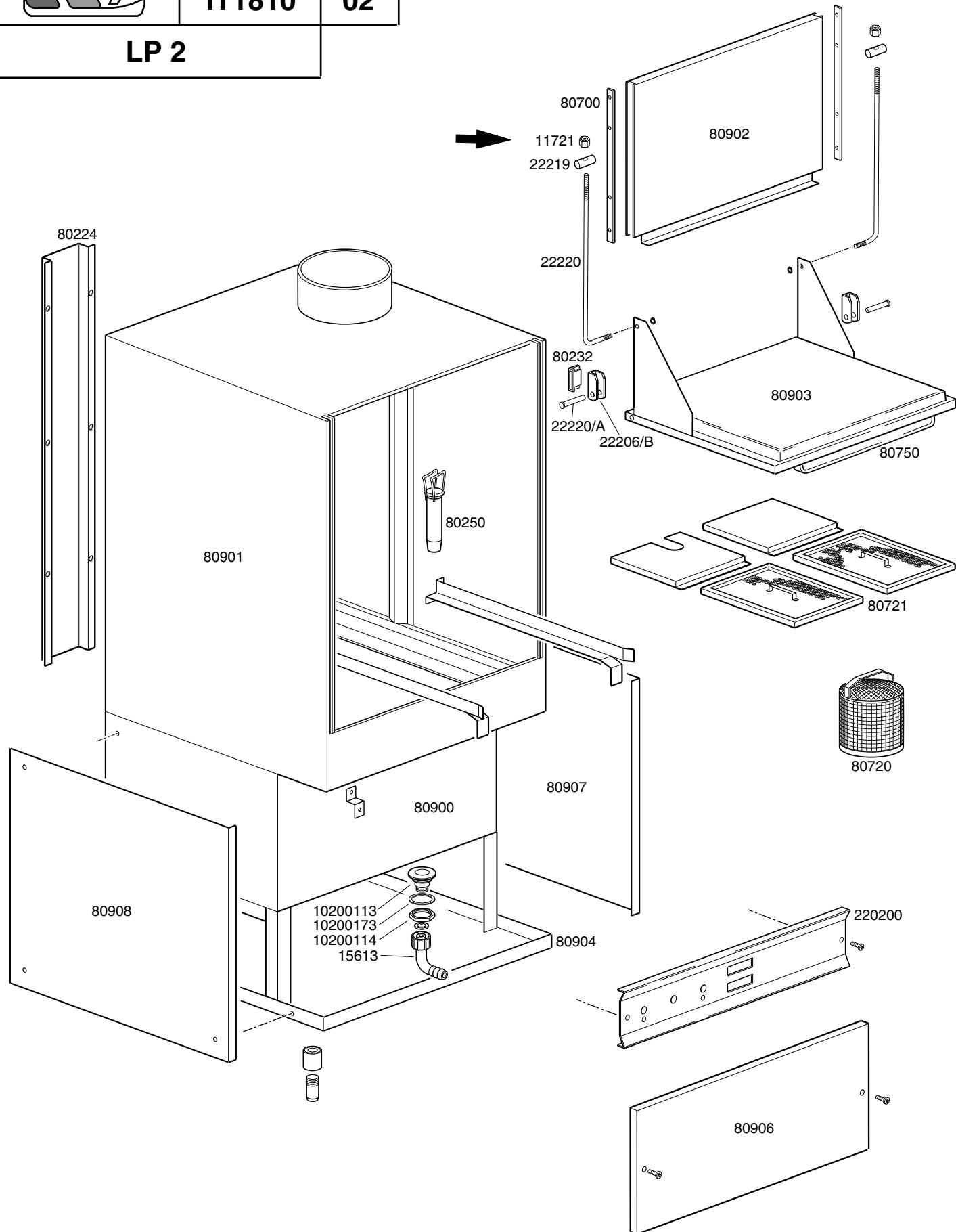
TAVOLA

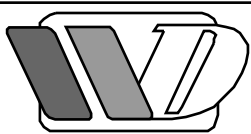
REV

IT1810

02

LP 2





TAVOLA

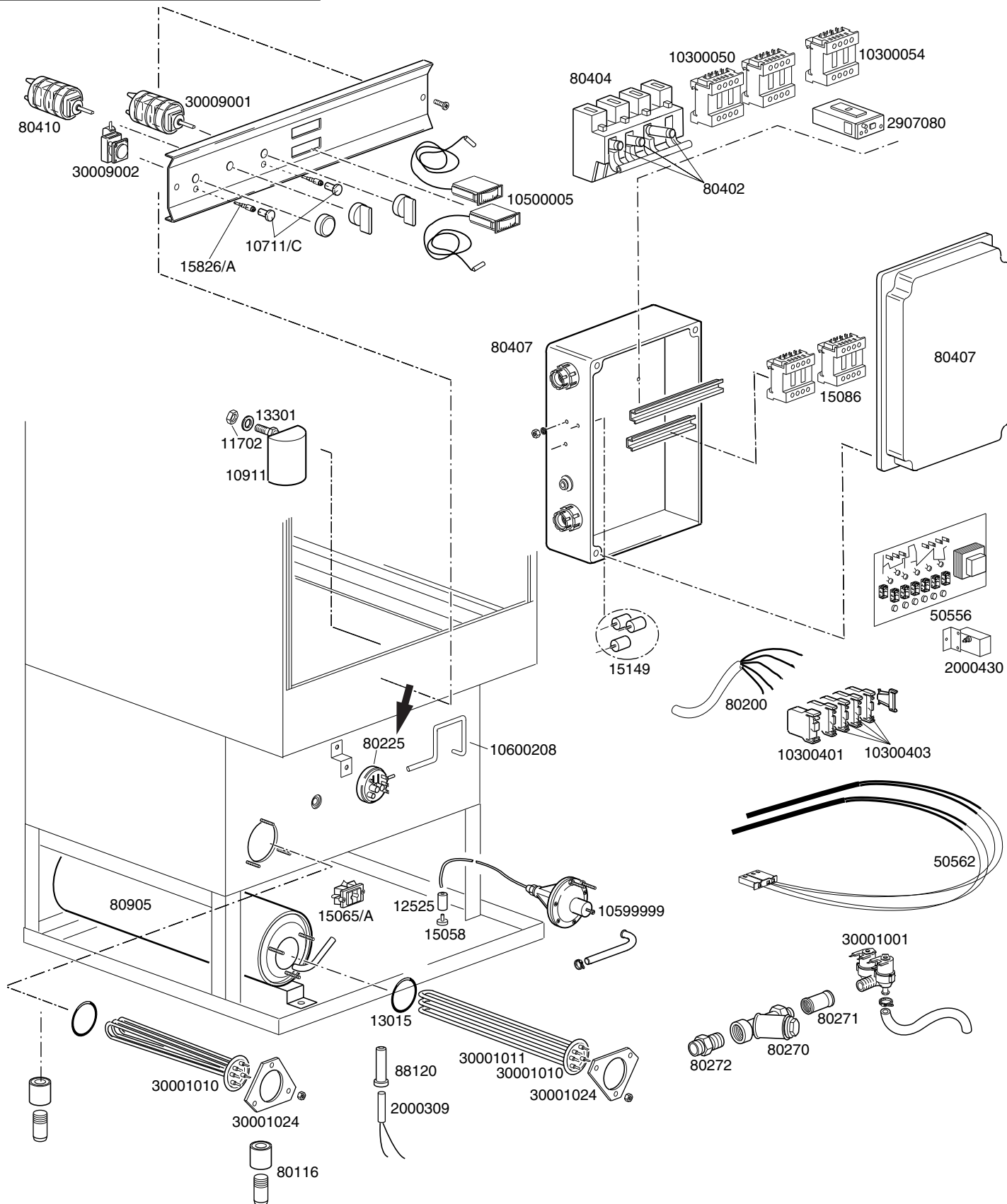
IT1815

REV

03

LP 2

Dalla matricola Nr°0012623



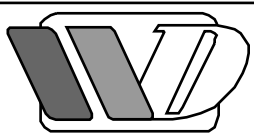
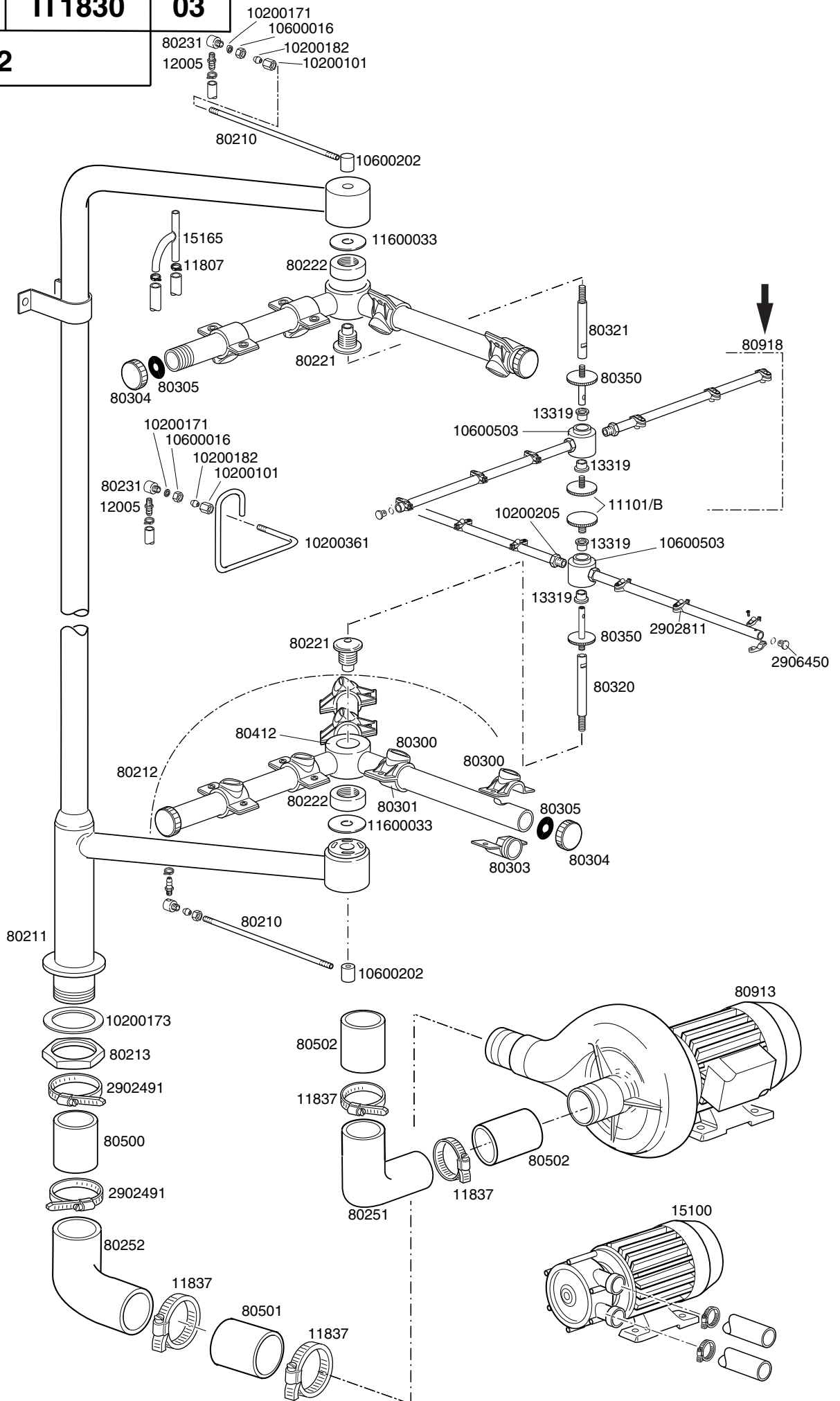


TAVOLA
IT1830

REV
03

LP 2



LAVAOGGETTI LP2

TAVOLA
IT1830

CODICE	DESCRIZIONE	CODICE	DESCRIZIONE
11807	Fascetta inox 12-22		
11837	Fascetta inox 80-100		
12005	Portagomma 1/4 per tubo d.10		
13319	Rondella scorrimento PTFE+CB H11		
15100	Pompa aumento pressione		
15165	Derivazione 3 vie inox d.13		
80210	Collettore risciacquo		
80211	Rampa lavaggio		
80212	Mulinello lavaggio		
80213	Raccordo fissaggio rampa		
80221	Mozzo completo per girante		
80222	Dado per mozzo PVC		
80231	Raccordo entrata		
80251	Gomito aspirazione		
80252	Curva inox per mandata		
80300	Ugello lavaggio assiale diritto		
80301	Collare per ugello lavaggio		
80303	Collare terminale per ugello lavaggio		
80304	Tappo per ugello terminale		
80305	Guarnizione per tappo tubo girante		
80320	Asse inferiore		
80321	Asse superiore		
80350	Asse risciacquo		
80412	Girello inox lavaggio		
80500	Tubo york 65x90		
80501	Tubo york 75x94		
80502	Tubo york 75x130		
80913	Pompa 4HP 220-380Vac3		
88918	Girello risciacquo completo		
2902491	Fascetta inox 60-80		
2902811	Getto risciacquo		
2906450	Tappo girante risciacquo		
10200101	Dado raccordo inox 3/8		
10200171	Guarnizione fasit 17x25x2		
10200173	Guarnizione 75x58x2		
10200182	Rondella bicono 12		
10200205	Dado inox M12x1 tubo risciacquo		
10200361	Rampa carico vasca		
10600016	Dado 3/8" innesto risciacquo		
10600202	Gomito risciacquo		
10600503	Mozzo OT58 gruppo risciacquo		
11600033	Rondella inox per riduzione flusso		
11101/B	Vite fissaggio gruppi risciacquo M8x35 inox		