



## **Elektro-Kochkessel, indirekte Hitze, 50 l**

Artikel-Nr.  
136212 (CXE50I77 / 700)

---

### **Explosionszeichnung / Ersatzteile**

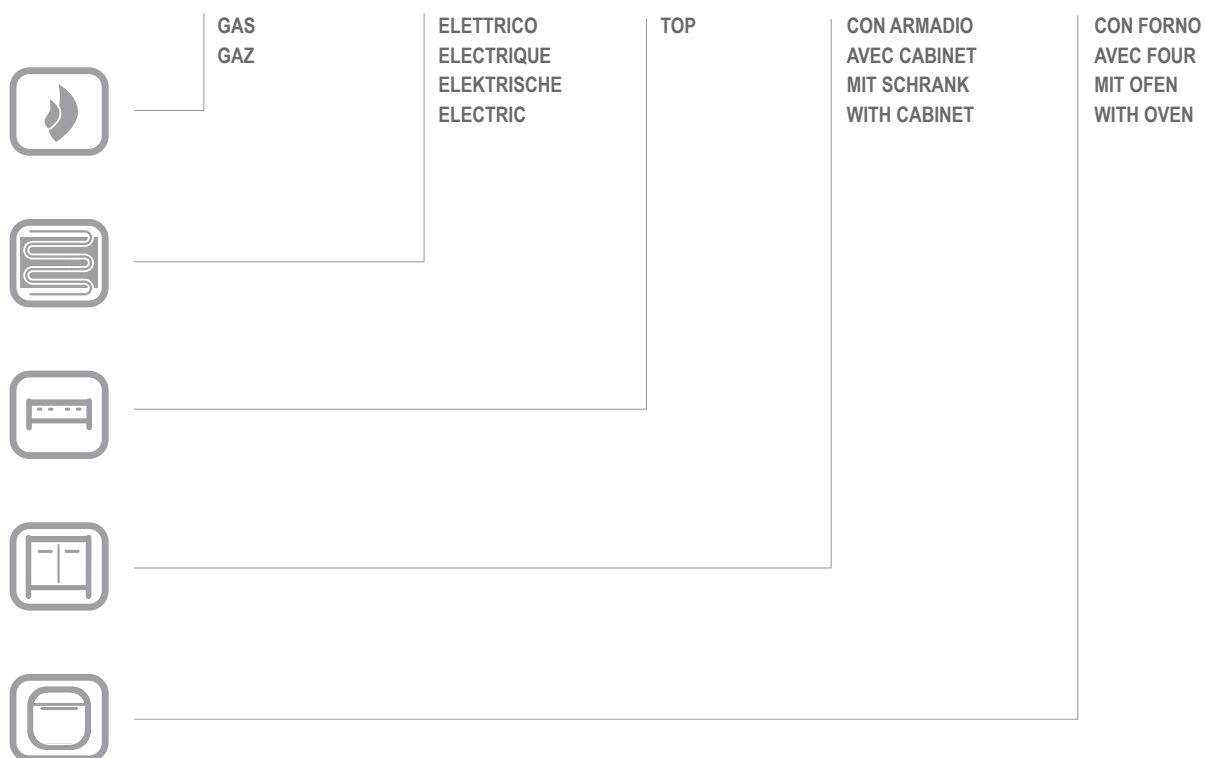
---

Bitte bei Ersatzteilbestellung immer Artikelnummer und  
Seriennummer mit angeben!

# CXE50I77

E50I77

CATALOGO PARTI DI RICAMBIO  
CATALOGUE PIECES DETACHEES  
ERSATZTEILKATALOG  
SPARE PARTS CATALOGUE



Catalogo parti di ricambio valido  
dalla matricola 0000001 (01.10.2013) ad oggi (11.09.2017)

Catalogue pieces detachees  
valable à partir du numero de Série n. 0000001 (01.10.2013) jusqu'à aujourd'hui (11.09.2017)

Ersatzteilkatalog  
gültig ab Serien-Nr. 0000001 (01.10.2013) bis heute (11.09.2017)

Spare parts catalogue  
valid from serial no. 0000001 (01.10.2013) up today (11.09.2017)

Catálogo de peças de reposição  
válido do número de série 0000001 (01.10.2013) até hoje (11.09.2017)

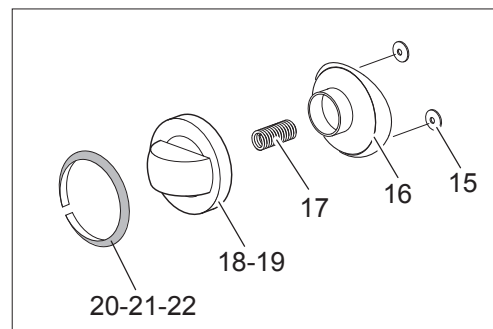
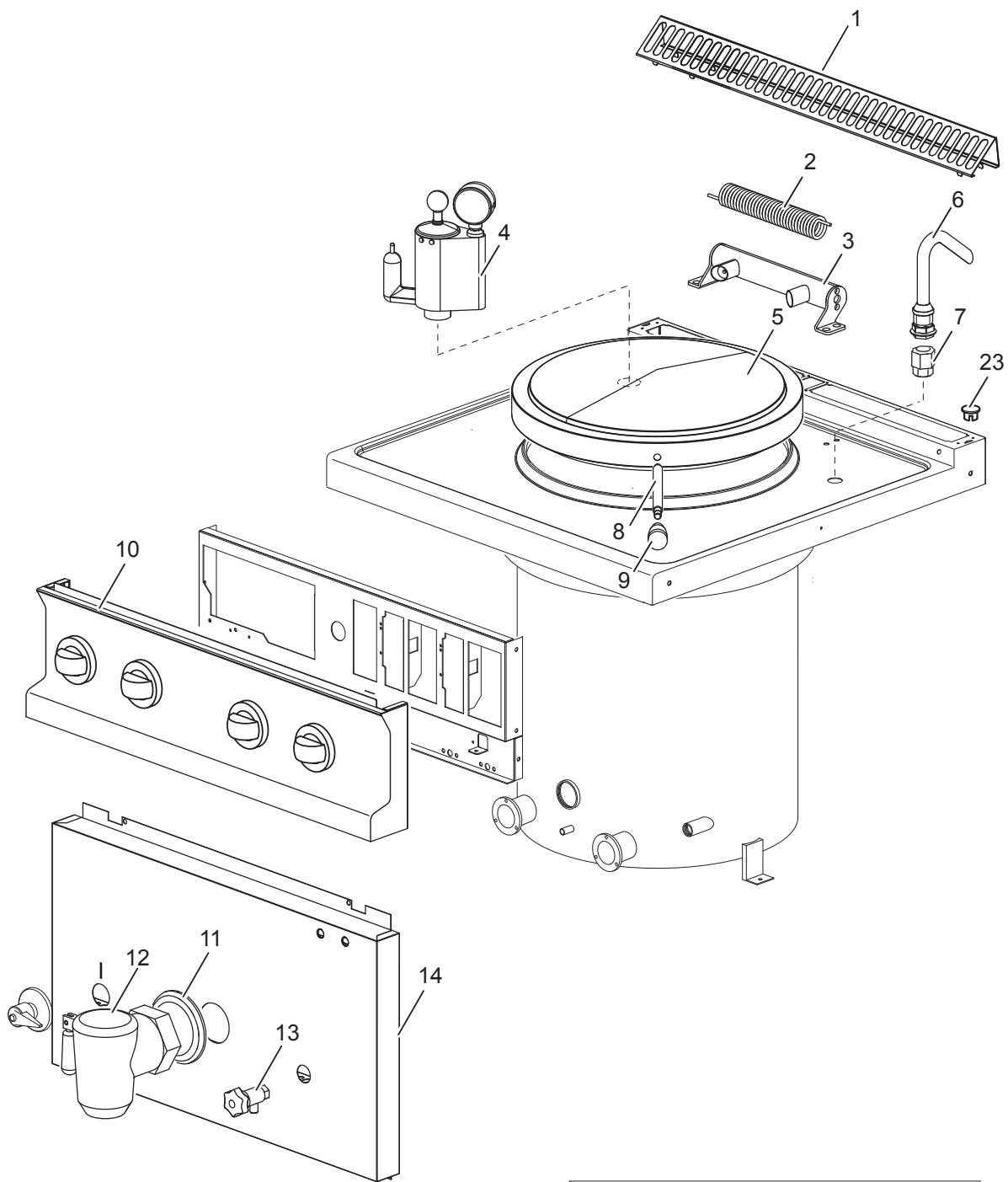
Le informazioni sono considerate non vincolanti. Le immagini rappresentate sono puramente indicative. Il produttore si riserva il diritto di apportare modifiche in qualsiasi momento senza preavviso.

Les informations données ne sont pas contraignantes. Les images montrées sont à titre indicatif. Le producteur se réserve le droit d'apporter des modifications sans préavis.

Die im vorliegenden Dokument aufgeführten Informationen und Bilder sind unverbindlich. Der Hersteller behält sich das Recht vor, jederzeit ohne vorherige Ankündigung Änderungen vorzunehmen

Info and drawing could be slightly different from reality and they cannot be considered as compelling. Manufacturer can modify info anytime without forewarning.

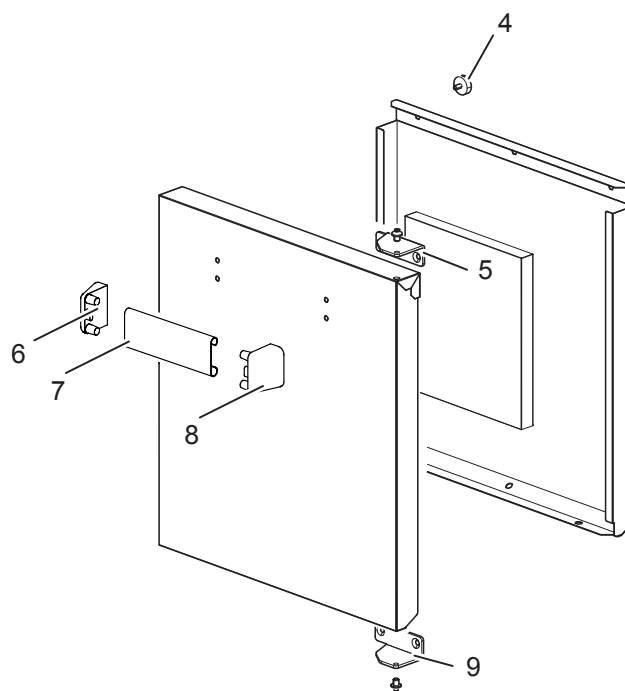
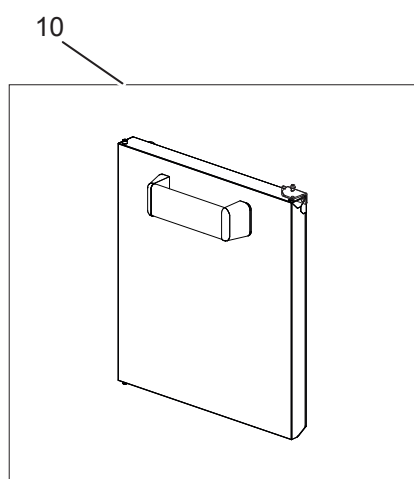
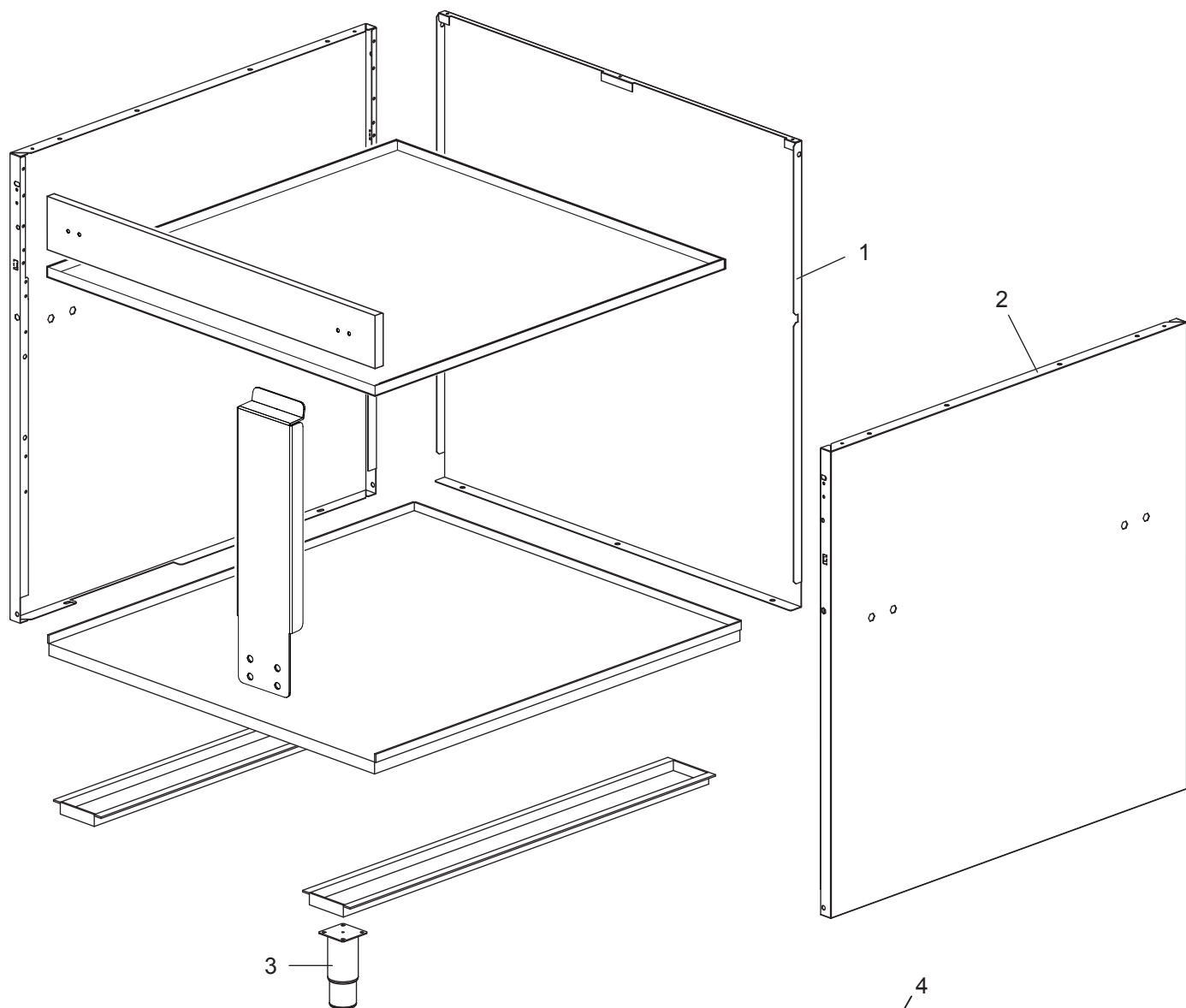
As Informações e desenhos podem estar um pouco diferente da realidade e são puramente indicativas. O fabricante pode modificar estas informações a qualquer momento sem aviso prévio.



# Listino componenti per pagina 1

1	186163	GRIGLIA CAMINO GRILLE POUR CHEMINÉE KAMINROST CHIMNEY GRILL	
2	RTCU700476  <i>Recommended spare parts</i>	MOLLA CERNIERA RESSORT CHARNIERE SCHARNIERFEDER HINGE SPRING	
3	168614	GRUPPO CERNIERA COMPLETA CHARNIERE COMPLETE DECKELSCHARNIER KOMPLETT COMPLETE HINGE	
4	176874	VALVOLA SICUREZZA SOUPAPE DE SURETE SICHERHEITSÜBERDRUCKVENTIL SECURITY VALVE	
5	RTCU700475	COPERCHIO COUVERCLE DECKEL COVER	
6	RTCP800024	EROGATORE ACQUA ROBINET EAU WASSERAUSLAUF WATER EROGATOR	
7	RTBF800126	NIPLES NIPPLE NIPPEL NIPPLE	
8	RTCU700479	MANIGLIA MANETTE HANDGRIFF HANDLE	
9	RTCU700478	MANOPOLA COPERCHIO POIGNEE COUVERCLE DECKELGRIFF COVER KNOB	
10	182471	CRUSCOTTO PANNEAU DE CONTROLE FRONT BLENDE CONTROL PANEL	
11	RTCP700002	BORCHIA BOUCHON ROBINET BESCHLAG FÜR ABLASSHAHN CAP TAP	
12	RTCP700001	RUBINETTO SCARICO ROBINET DE VIDANGE ABLASSHAHN DISCHARGE TAP	
13	RTCP800065	RUBINETTO LIVELLO ROBINET VENTIL FÜLLSTAND LEVEL TAP	
14	168572	FACCIATA FACADE FRONT ABDECKUNG FRONT PANEL	
18	168878  <i>Recommended spare parts</i>	CORPO MANOPOLA COMMUTATORE POIGNEE COMMUTATEUR UMSCHALTER-KNOPFKOERPER COMMUTATOR KNOB	

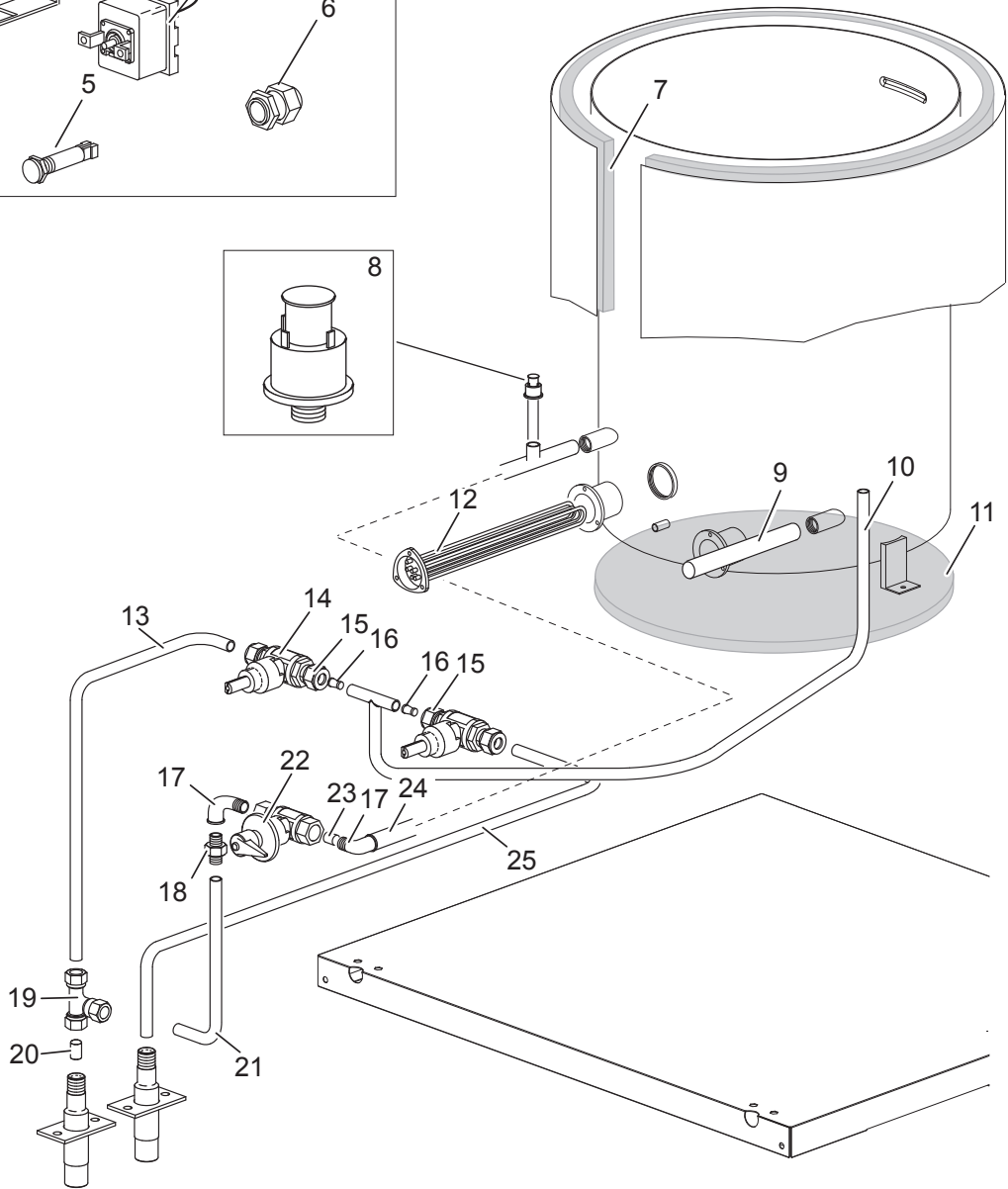
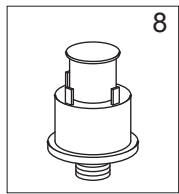
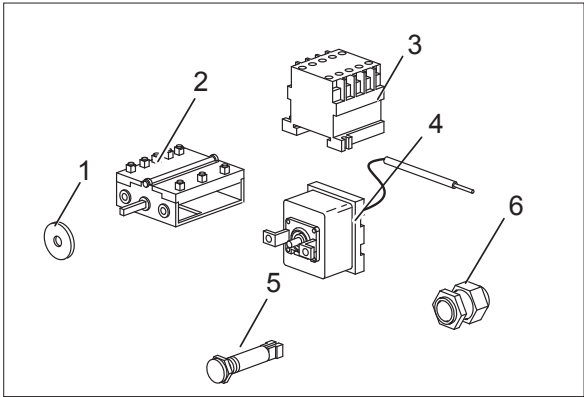
19	180426 <i><u>Recommended spare parts</u></i>	CORPO MANOPOLA CARICO ACQUA POIGNEE EAU KNEBEL WASSERVENTIL WATER KNOB	
20	186707 <i><u>Recommended spare parts</u></i>	ANELLO MANOPOLA COMMUTATORE RING COMMUTATEUR KLEBERING KNEBEL TAKTSCHALTER SWITCH RING	
21	186703 <i><u>Recommended spare parts</u></i>	ANELLO MANOPOLA ACQUA FREDDA RING EAU FROID KLEBERING KNEBEL KALTWASSER COLD WATER RING	
22	186702 <i><u>Recommended spare parts</u></i>	ANELLO MANOPOLA ACQUA CALDA RING EAU CHAUD KLEBERING KNEBEL WARMWASSER HOT WATER RING	
23	163603	GIUNZIONE FISSAGGIO PIANO FIXATURE DE PLAN TOPVERBINDUNG TOP CONNECTION	



## Listino componenti per pagina 2

1	166553	POSTERIORE ARRIERE RÜCKWAND BACK SIDE	
2	173523	FIANCO TOLE LATERAL SEITENWAND LATERAL SIDE	
3	RTCU700277	PIEDE PIED FUSS FOOT	





## Listino componenti per pagina 3

1	RTCU800185  <i><u>Recommended spare parts</u></i>	GUARNIZIONE ASTA COMMUTATORE JOINT POUR BARRE DU COMMUTATEUR DICHTUNG WELLE TAKTSCHALTER GASKET FOR COMMUTATOR ROD	
2	RTCP900036  <i><u>Recommended spare parts</u></i>	COMMUTATORE COMMUTATEUR TAKTSCHALTER COMMUTATOR	
3	164608  <i><u>Recommended spare parts</u></i>	RELE RELAIS SCHÜTZ RELAIS CONTATOR	
4	RTCP900074  <i><u>Recommended spare parts</u></i>	TERMOSTATO DI SICUREZZA THERMOSTAT DE SECURITE SICHERHEITSTHERMOSTAT SAFETY THERMOSTAT	
5	166465  <i><u>Recommended spare parts</u></i>	LAMPADINA SPIA VERDE LAMPE TEMOIN VERTE GRUNE KONTROLLEUCHTE GREEN WARNING LIGHT	
6	RTBF800138	F/CAVO PG21 SERRE CABLE PG21 KABELDURCHFÜHRUNG PG21 CHOCK PG21 PRENSA CABO PG21	
7	168255	PANNELLO ISOLANTE PANNEAU ISOLANT ISOLIERUNGSPANEL INSULATING PANEL	
8	170843	PRESSOSTATO PRESSOSTAT DRUCKSCHALTER PRESSURE SWITCH	
9	RTCU700480	TUBO PROLUNGA RUBINETTO LIVELLO EXTENSION TUYAU ROBINET DE NIVEAU ZULAUFROHR FÜLLVENTIL HEIZWASSER LEVEL TAP PIPE EXTENSION	
10	169050	TUBO ALIMENTAZIONE EROGATORE ACQUA CONDUIT ALIMENTATION ROBINET DE L'EAU ZULAUFROHR AUSLAUSHAHN ALIMENTATION PIPE FOR WATER EROGATOR	
11	168256	PANNELLO ISOLANTE PANNEAU ISOLANT ISOLIERUNGSPANEL INSULATING PANEL	
12	RTCU700619  <i><u>Recommended spare parts</u></i>	RESISTENZA 4,5KW RESISTANCE 4,5KW HEIZKÖRPER 4,5KW HEATING ELEMENT 4,5KW	
13	177764	TUBO ALIMENTAZIONE RUBINETTO ACQUA CONDUIT ALIMENTATION ROBINET EAU ZULAUFROHR KALTWASSER ALIMENTATION PIPE FOR WATER TAP	
14	168006  <i><u>Recommended spare parts</u></i>	RUBINETTO CARICO ACQUA ROBINET CHARGE EAU WASSERVENTIL WATER FILLING TAP	
15	RTCU900013	CALOTTA D.10 ÇALOTTE D.10 ÜBERWURFMUTTER D.10 NUT D.10	

16	RTCU900012	BICONO D.10 BICONE D.10 QUETSCHRING D.10 BICONE D.10	
17	RTCP900034	GOMITO COUDE ROHRBOGEN CRANK	
18	RTCU900132	NIPLES 1/2"-3/8" NIPPLE 1/2"-3/8" DOPPELNIPPEL 1/2"-3/8" NIPPLE 1/2"- 3/8"	
19	RTCU700610	RACCORDO RACCORD T-ABZWEIG CONNECTOR	
20	RTCU700629	MANICOTTO DOUILLE MANSCHETTE SLEEVE	
21	177765	TUBO ALIMENTAZIONE RUBINETTO ACQUA CONDUIT ALIMENTATION ROBINET EAU ZULAUFROHR FÜLLVENTIL ALIMENTATION PIPE FOR WATER TAP	
22	RTCU600075	RUBINETTO CARICO ACQUA ROBINET CHARGE EAU FÜLLVENTIL HEIZWASSER WATER FILLING TAP	
23	166432	RACCORDO 1/2"X3/8" RACCORD 1/2"X3/8" ANSCHLUSS 1/2"X3/8" CONNECTOR 1/2"X3/8"	
24	RTCP800010	TUBO ALIMENTAZIONE RUBINETTO LIVELLO TUYAU ALIMENTATION ROBINET DE NIVEAU ZULAUFROHR FÜLLVENTIL HEIZWASSER LEVEL TAP INLET PIPE	
25	177763	TUBO ALIMENTAZIONE RUBINETTO ACQUA CONDUIT ALIMENTATION ROBINET EAU ZULAUFROHR WARMWASSER ALIMENTATION PIPE FOR WATER TAP	