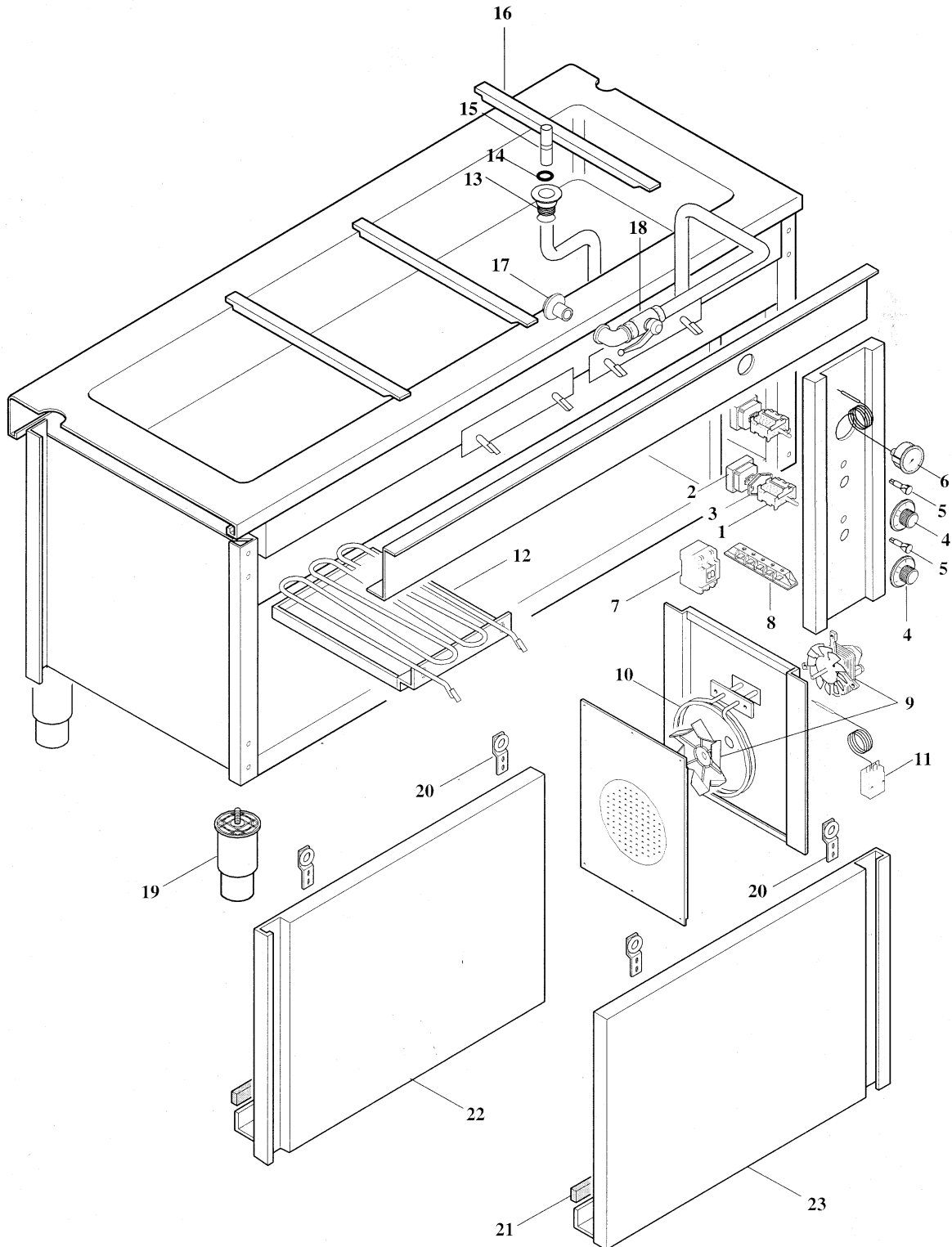
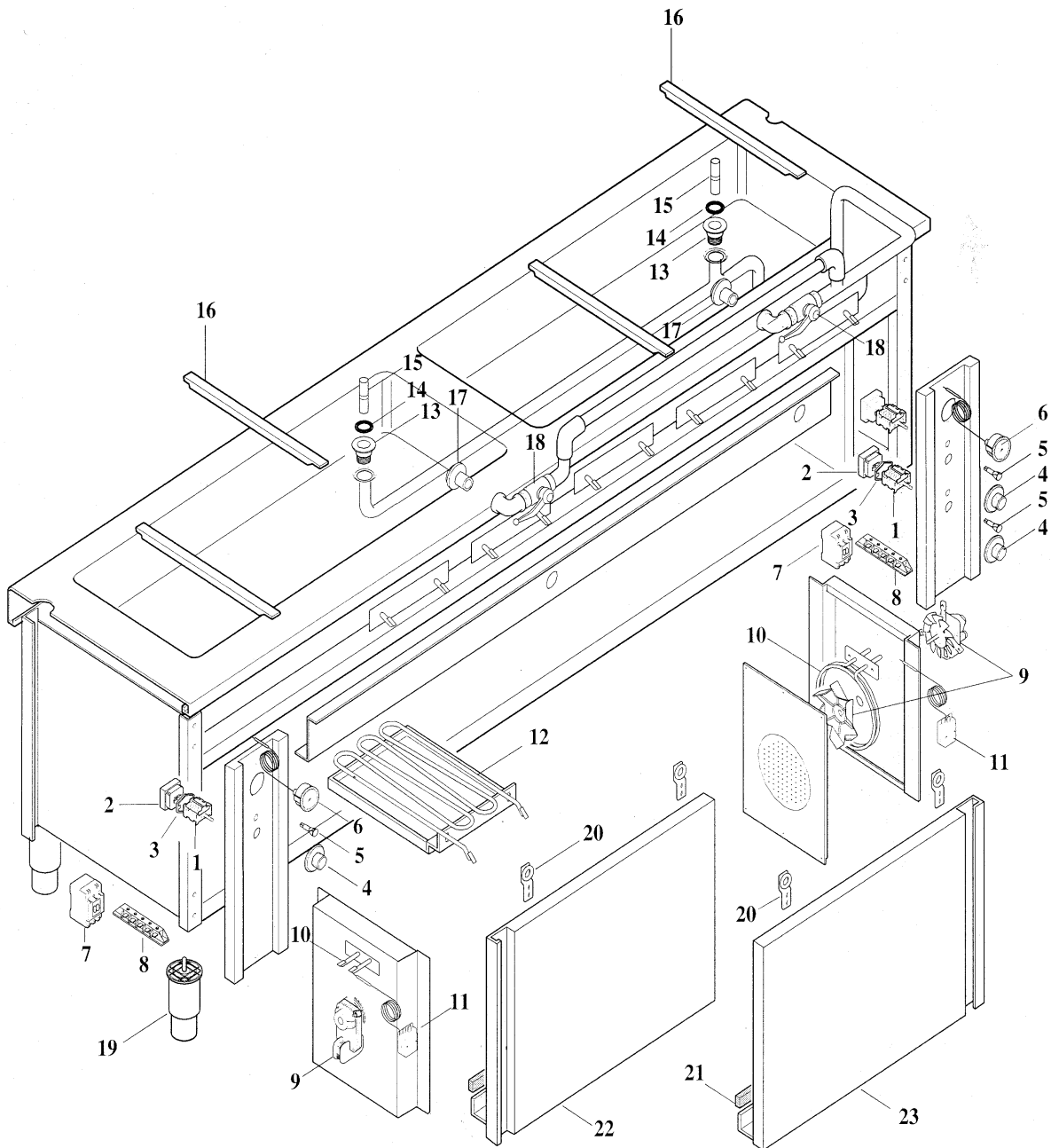


**BAINMARIE-ELEMENT MIT BEHEIZTEM UNTERSCHRANK**  
**BAIN-MARIE UNIT WITH HEATED CABINET**  
**ELEMENT BAIN-MARIE AVEC ARMOIRE CHAUDE**  
**ELEMENTO BAGNO - MARIA CON ARMADIO CALDO**  
**“SELF-SERVICE 800”**



**BAINMARIE-ELEMENT MIT BEHEIZTEM UNTERSCHRANK**  
**BAIN-MARIE UNIT WITH HEATED CABINET**  
**ELEMENT BAIN-MARIE AVEC ARMOIRE CHAUDE**  
**ELEMENTO BAGNO - MARIA CON ARMADIO CALDO**  
**“SELF-SERVICE 800”**



**BAINMARIE-ELEMENT MIT BEHEIZTEM UNTERSCHRANK  
 BAIN-MARIE UNIT WITH HEATED CABINET  
 ELEMENT BAIN-MARIE AVEC ARMOIRE CHAUDE  
 ELEMENTO BAGNO - MARIA CON ARMADIO CALDO  
 "SELF-SERVICE 800"**

POS.	DENOMINATION	Codici MBM	BC2G	BC3G	BC4G	BC6G
1	Commutatore	RTBF900215	3700003	3700003	3700003	3700003
2	Termostato vano	RTBF900213	3700002	3700002	3700002	3700002
3	Staffa Comm.- term.	RTBF900037	3700007	3700007	3700007	3700007
4	Manopola	RTCU700420	3700057	3700057	3700057	3700057
5	Lampada Spia	RTBF900216	3760002	3760002	3760002	3760002
6	Termometro	RIC0003065	3700039	3700039	3700039	3700039
7	Teleruttore	/	/	3700037	3700037	3700036
8	Morsettiera	RTTAV00198	3720148	3720150	3720150	3720150
9	Motoventilatore	RIC0000331	/	3740010	3740010	3740010
10	Resistenza Ventilatore	RTBF900218	/	3710004	3710004	3710004
11	Termostato di Sicurezza	/	/	3700014	3700014	3700014
12	Resistenza Vasca	RTBF900217	3710003	3710003	3710003	3710003
13	Piletta	RIC0002701	3600077	3600077	3600077	3600077
14	OR Troppo pieno	3600035	3600035	3600035	3600035	3600035
15	Troppo pieno	RIC0002700	3600076	3600076	3600076	3600076
16	Traversa P/Bacinella	RIC0000590	2300306	2300306	2300306	2300306
17	Getto Esag 1/2"+Guarn.	RTTAV00195	3600032	3600032	3600032	3600032
18	Rubinetto Carico	RIC0000630	3600259	3600259	3600259	3600259
19	Piedino	RIC00003284	3360001	3360001	3360001	3360001
20	Cuscinetto+ Lam.	RIC0002458	/	2330706	2330706	2330706
21	Pattino guid. Inf.	RIC0002459	/	3400090	3400090	3400090
22	Porta sinistra	2300966	2300966	2300967	2300969	2300794
23	Porta Destra	/	/	2300968	2300970	2300795

POS.	BEZEICHNUNG	750	1125	1500	2250
1	Umschalter	3700003	3700003	3700003	3700003
2	Arbeitsthermostat	3700002	3700002	3700002	3700002
3	Montagebügel	3700007	3700007	3700007	3700007
4	Drehschalter	3700057	3700057	3700057	3700057
5	Kontrolllampe	3760002	3760002	3760002	3760002
6	Thermometer	3700039	3700039	3700039	3700039
7	Fernschalter	/	3700037	3700037	3700036
8	Klemmenleiste	3720148	3720150	3720150	3720150
9	Gebläsemotor	/	3740010	3740010	3740010
10	Widerstand Schrank	/	3710004	3710004	3710004
11	Sicherheitsthermostat	/	3700014	3700014	3700014
12	Heizkörper Wanne	3710003	3710003	3710003	3710003
13	Auslauf	3600077	3600077	3600077	3600077
14	O-Ring Überlauf	3600035	3600035	3600035	3600035
15	Überlauf	3600076	3600076	3600076	3600076
16	Querstrebe	2300306	2300306	2300306	2300306
17	Spritzdüsen	3600032	3600032	3600032	3600032
18	Kugelventil	3600259	3600259	3600259	3600259
19	Fuß	3360001	3360001	3360001	3360001
20	Türlager	/	2330706	2330706	2330706
21	Führungsgleitbacke	/	3400090	3400090	3400090
22	Linke Tür	2300966	2300967	2300969	2300794
23	Rechte Tür	/	2300968	2300970	2300795

**BAINMARIE-ELEMENT MIT BEHEIZTEM UNTERSCHRANK**  
**BAIN-MARIE UNIT WITH HEATED CABINET**  
**ELEMENT BAIN-MARIE AVEC ARMOIRE CHAUDE**  
**ELEMENTO BAGNO - MARIA CON ARMADIO CALDO**  
**“SELF-SERVICE 800”**

POS.	DESCRIPTION	750	1125	1500	2250
1	Switch	3700003	3700003	3700003	3700003
2	Working thermostat	3700002	3700002	3700002	3700002
3	Assembly bracket	3700007	3700007	3700007	3700007
4	Knob	3700057	3700057	3700057	3700057
5	Warning light	3760002	3760002	3760002	3760002
6	Thermometer	3700039	3700039	3700039	3700039
7	Electromagnetic switch	/	3700037	3700037	3700036
8	Terminal board	3720148	3720150	3720150	3720150
9	Fan motor	/	3740010	3740010	3740010
10	Cabinet heating element	/	3710004	3710004	3710004
11	Safety thermostat	/	3700014	3700014	3700014
12	Basin heating element	3710003	3710003	3710003	3710003
13	Waste	3600077	3600077	3600077	3600077
14	Overflow O ring	3600035	3600035	3600035	3600035
15	Overflow	3600076	3600076	3600076	3600076
16	Crosspiece	2300306	2300306	2300306	2300306
17	Water supply jet	3600032	3600032	3600032	3600032
18	Spherical valve	3600259	3600259	3600259	3600259
19	Foot	3360001	3360001	3360001	3360001
20	Door bearing	/	2330706	2330706	2330706
21	Guide shoe	/	3400090	3400090	3400090
22	LH door	2300966	2300967	2300969	2300794
23	RH door	/	2300968	2300970	2300795

POS.	DENOMINATION	750	1125	1500	2250
1	Commutateur	3700003	3700003	3700003	3700003
2	Thermostat de travail	3700002	3700002	3700002	3700002
3	Équerre pour montage	3700007	3700007	3700007	3700007
4	Manette	3700057	3700057	3700057	3700057
5	Lampe témoin	3760002	3760002	3760002	3760002
6	Thermomètre	3700039	3700039	3700039	3700039
7	Télérupteur	/	3700037	3700037	3700036
8	Bornier	3720148	3720150	3720150	3720150
9	Moteur ventilateur	/	3740010	3740010	3740010
10	Résistance armoire	/	3710004	3710004	3710004
11	Thermostat de sécurité	/	3700014	3700014	3700014
12	Résistance cuve	3710003	3710003	3710003	3710003
13	Bonde de vidange	3600077	3600077	3600077	3600077
14	OR trop-plein	3600035	3600035	3600035	3600035
15	Trop-plein	3600076	3600076	3600076	3600076
16	Petite traverse	2300306	2300306	2300306	2300306
17	Arrivée d'eau	3600032	3600032	3600032	3600032
18	Valve à sphère	3600259	3600259	3600259	3600259
19	Pied	3360001	3360001	3360001	3360001
20	Coussinet porte	/	2330706	2330706	2330706
21	Patin glissière	/	3400090	3400090	3400090
22	Porte gauche	2300966	2300967	2300969	2300794
23	Porte droite	/	2300968	2300970	2300795