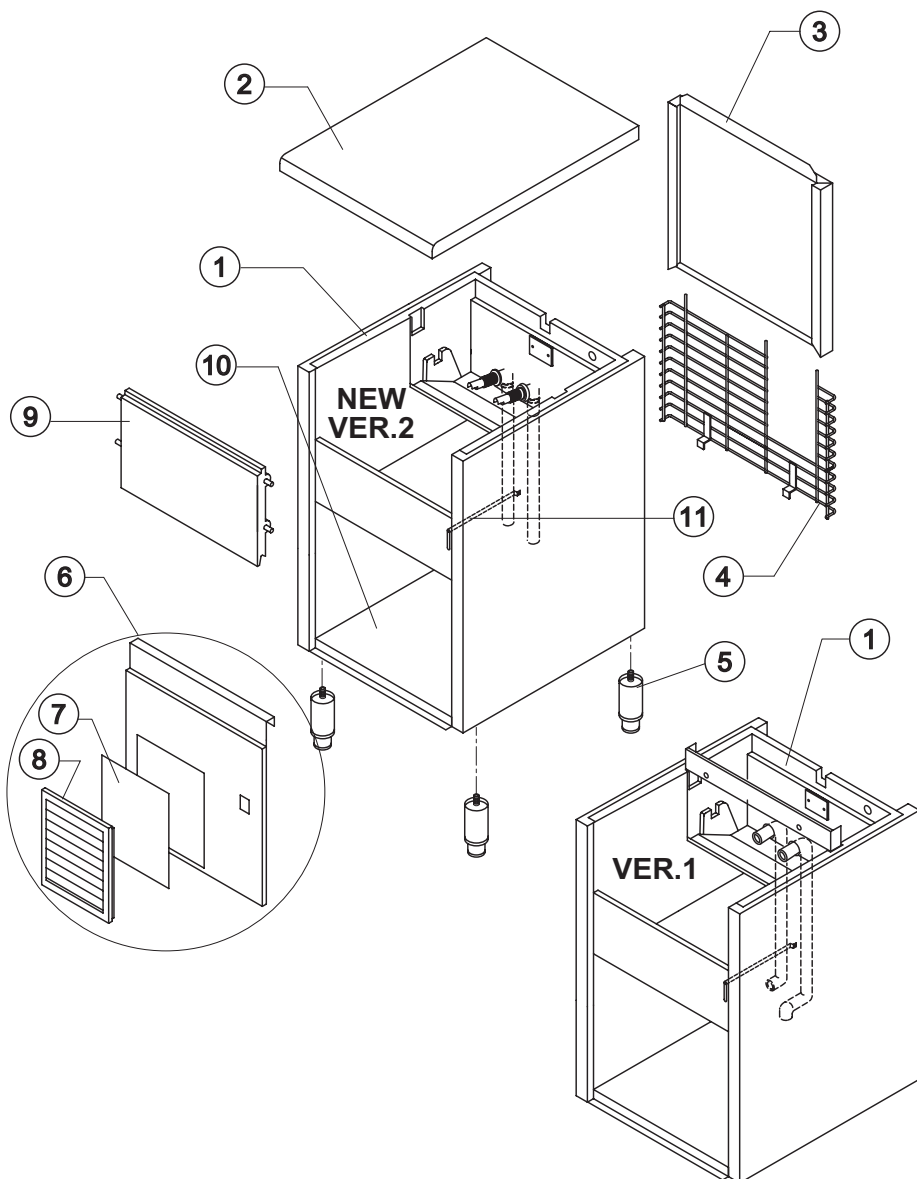




# CB 316

# INVOLUCRO



Rif.	Descrizione Ricambio	Codice
1	Assieme Mobile Schiumato	Vedi Tabella -
2	Top Assemblato	C22692
3	Pannello Posteriore Assemblato	C21182
4	Griglia Posteriore	D12006
5	Piedino INOX Regolabile	Versione Attuale 20613
5	Piedino ABS	Fino a Matr. 141256 10040
6	Pannello Anteriore con Griglia	Versione Attuale C22507
6	Pannello Anteriore	Fino a Matr. 28687 22012
7*	Pannello Filtrante	18106
8	Telaio con Griglia e Filtro	C10205
9	Assieme Sportello	C10297
10	Piastra di Base	Versione Attuale 21279
10	Piastra di Base	Fino a Matr. 141256 21013
11	Tubo Portabulbo	20522

Rif. 1 - Assieme Mobile Schiumato  
Versione 1

Tipo Cubetto	Codice
18 g. (Standard)	C11004/E
33 g.	C11004/E
13 g.	C11004/ED

Rif. 1 - Assieme Mobile Schiumato  
Versione 2

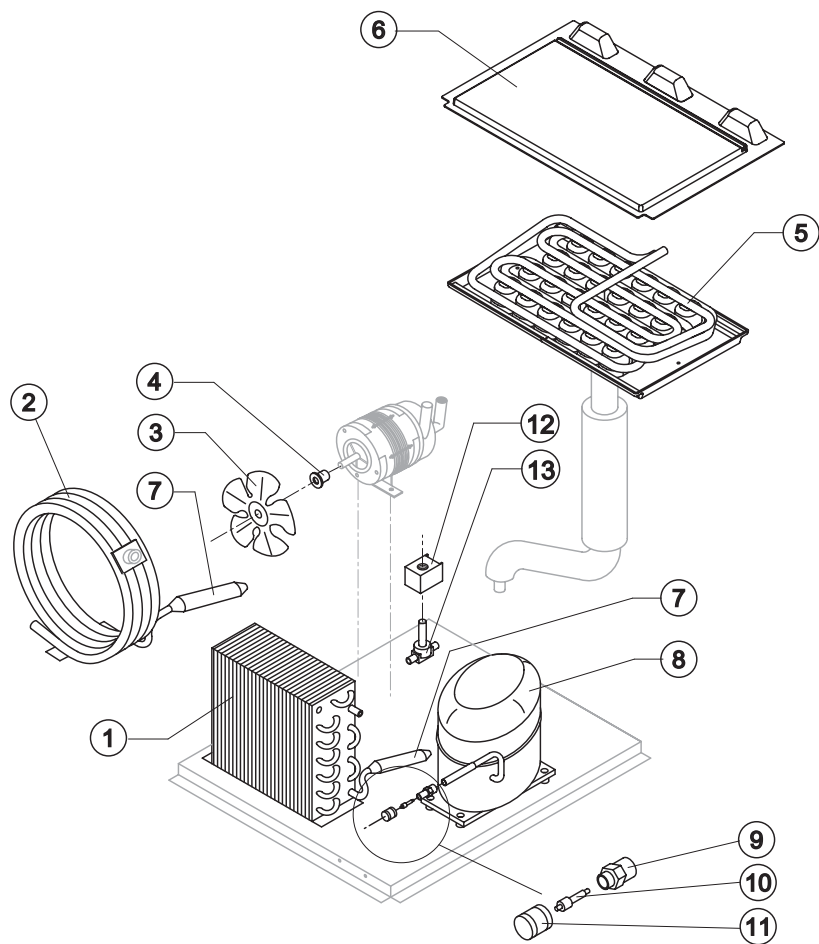
Condensazione	Codice
Aria	RC11004A
Acqua	RC11004W

Rev. 7 - 10/09/2010



# CB 316

## GRUPPO FRIGORIFERO



### Componenti Comuni

Rif.	Descrizione Ricambio	Codice
3	Ventola Aspirante	10213
4	Mozzo Fissaggio Ventola	10014
5	Evaporatore	Vedi Tabella
6	Coprievaporatore	Versione Attuale
6	Coprievaporatore	Fino a Matr. 224519
7*	Filtro Molecolare	14009
8	Compressore	Vedi Tabella
9	Corpo Valvola Vuoto-Carica	14007
10*	Meccanismo Valvola Vuoto-Carica	14005
11*	Tappo Valvola Vuoto-Carica	14006
12*	Bobina Valvola Inversione Ciclo	Vedi Tabella
13*	Corpo Valvola Inversione Ciclo	20410

### Componenti Solo Versione Aria

Rif.	Descrizione Ricambio	Codice
1	Condensatore ad Aria	20283

### Componenti Solo Versione Acqua

Rif.	Descrizione Ricambio	Codice
2	Condensatore ad Acqua	Versione Attuale
2	Condensatore ad Acqua	Fino a Matr. 28572

### Rif. 5 - Evaporatore

Tipo Cubetto	Codice
18 g. (Standard)	D10046
33 g.	D10089
13 g.	D10417
42 g.	D10465

### Rif. 8 - Compressore

Tensione	Codice
T11	23441
T12	23494
T13	23446
T19	23446

### Rif. 12\* - Bobina Valv. Inv. Ciclo

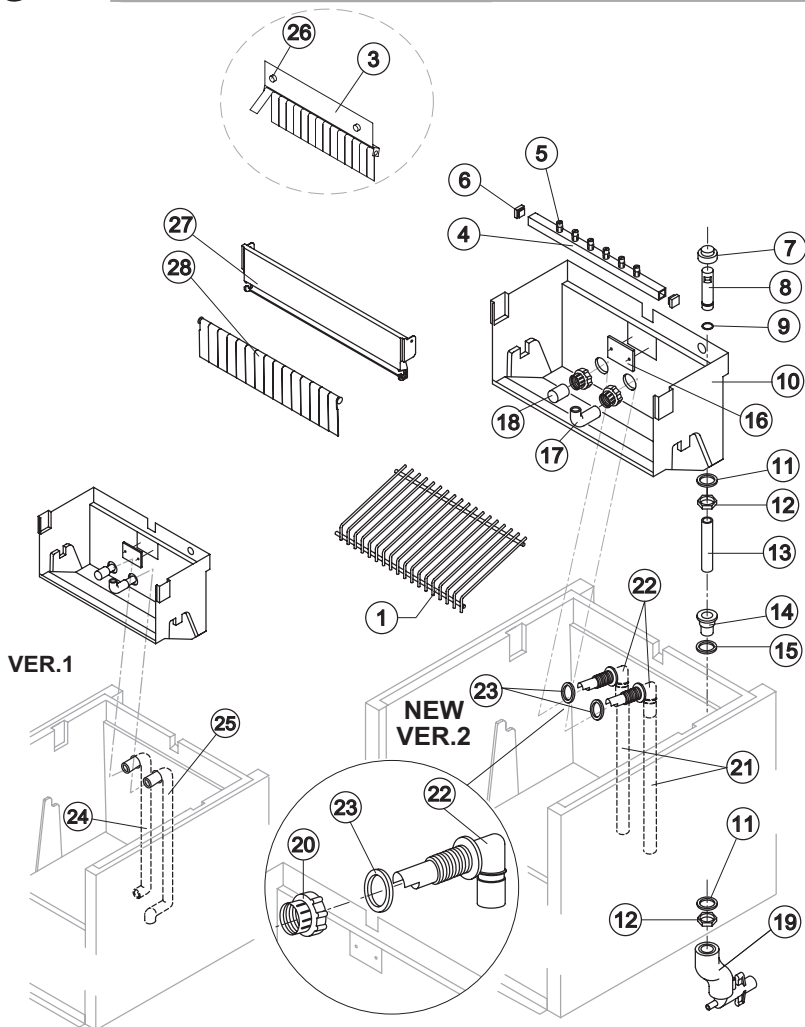
Tensione	Codice
T11	23091
T12	23091
T13	23256
T19	23256



# CB 316

# CIRCUITO IDRAULICO

Rev. 7 - 10/09/2010



Rif. 1 - Scivolo Cubetti

Tipo Cubetto	Codice
18 g. (Standard)	D12008
33 g.	D12030
13 g.	D12038
42 g.	D12030

Rif. 4\* - Rampa Spruzzi

Tipo Cubetto	Codice
18 g. (Standard)	C20029
33 g.	C20155
13 g.	C20189
42 g.	C20155

Rif.	Descrizione Ricambio		Codice
1	Scivolo Cubetti	Vedi Tabella	-
3	Assieme Pannello con Bandierine	Fino a Matr. 380248	C22035
4*	Assieme Rampa Spruzzatori	Vedi Tabella	-
5	Spruzzatore		D20002
6	Tappo Rampa Spruzzatore		10012
7*	Cappuccio per Troppo Pieno		10305
8*	Tubo Troppo Pieno		10133
9*	Guarnizione OR per Troppo Pieno		20233
10	Cella Interna		10253
11	Guarnizione Polietilene Semirigido		13007
12	Dado per Scarico Contenitore		10096
13*	Tubo per Raccordo Troppo Pieno	Versione Attuale	13107
13	Tubo per Raccordo Troppo Pieno	Fino a Matr. 64147	13012
14	Raccordo Scarico Contenitore		10472
15	Guarnizione in Silicone		13006
16	Piastrina Blocca Scivolo		10009
17	Tubo Alimentazione Spruzzatori		13005
18*	Filtro Aspirazione Pompa		20005
20	Ghiera Bloccaggio Raccordi	Versione 2	10405
21	Tubo Aspirazione e Mandata Pompa	Versione 2	13138
22	Raccordo Aspirazione/Mandata Pompa	Versione 2	10404
23	Guarnizione per Aspirazione/Mandata Pompa	Versione 2	13143
24	Tubo Aspirazione Pompa	Versione 1	13013
25	Tubo Mandata Pompa	Versione 1	13014
26	Vite Fissaggio Pannello Bandierine	Fino a Matr. 380248	20009
27	Supporto ABS per Bandierine	Versione Attuale	10526
28	Assieme Asta con Bandierine	Versione Attuale	C10534

Componenti Solo Versione Aria

Rif.	Descrizione Ricambio	Codice
19	Collettore Scarichi	C10006

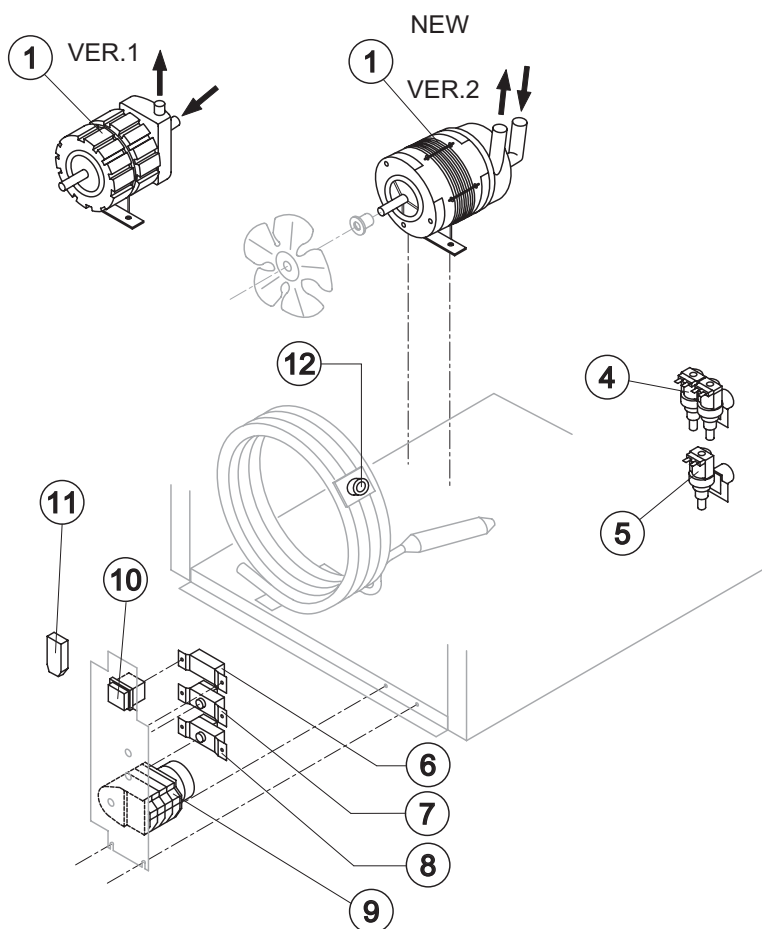
Componenti Solo Versione Acqua

Rif.	Descrizione Ricambio	Codice
19	Collettore Scarichi	C26452



# CB 316

# PARTI ELETTRICHE



### Componenti Comuni

Rif.	Descrizione Ricambio	Codice
1*	Assieme Pompa	Vedi Tabella
7*	Termostato Contenitore	R23005
8*	Termostato Evaporatore	R23591
9*	Timer	Vedi Tabella
10*	Interruttore Luminoso Verde (On-Off)	23327

### Componenti Solo Versione Aria

Rif.	Descrizione Ricambio	Codice
5*	Elettrovalvola Ingresso Acqua 1 Via	Vedi Tabella

### Componenti Solo Versione Acqua

Rif.	Descrizione Ricambio	Codice
4*	Elettrovalvola Ingresso Acqua 2 Vie	Vedi Tabella
6*	Pressostato Condensatore	Vedi Tabella
11	Filtro Anti-Radiodisturbo	Solo T11
12*	Termostato di Sicurezza	C23114

### Rif. 1\* - Assieme Pompa

Tensione	Versione 1	Versione 2
T11	C23002	C23377
T12	C23002	C23377
T13	C23264	C23663
T19	C23264	C23663

### Rif. 4\* - Elettr. Ingr. 2 Vie

Tensione	Codice
T11	23116
T12	23116
T13	23322
T19	23322

### Rif. 5\* - Elettr. Ingr. 1 Via

Tensione	Codice
T11	23115
T12	23115
T13	23410
T19	23410

### Rif. 6\* - Press. Condensatore

Tensione	Codice
T11	23175
T12	23175
T13	23175
T19	23680

### Rif. 9\* - Timer

Tensione	Cub. 18 g	Cub. 33 g	Cub. 13 g	Cub. 42 g
T11	23222	23248	23247	23780
T12	23248	23780	23247	23780
T13	23259	23786	23258	23786
T19	23259	23786	23258	23786

Rev. 7 - 10/09/2010