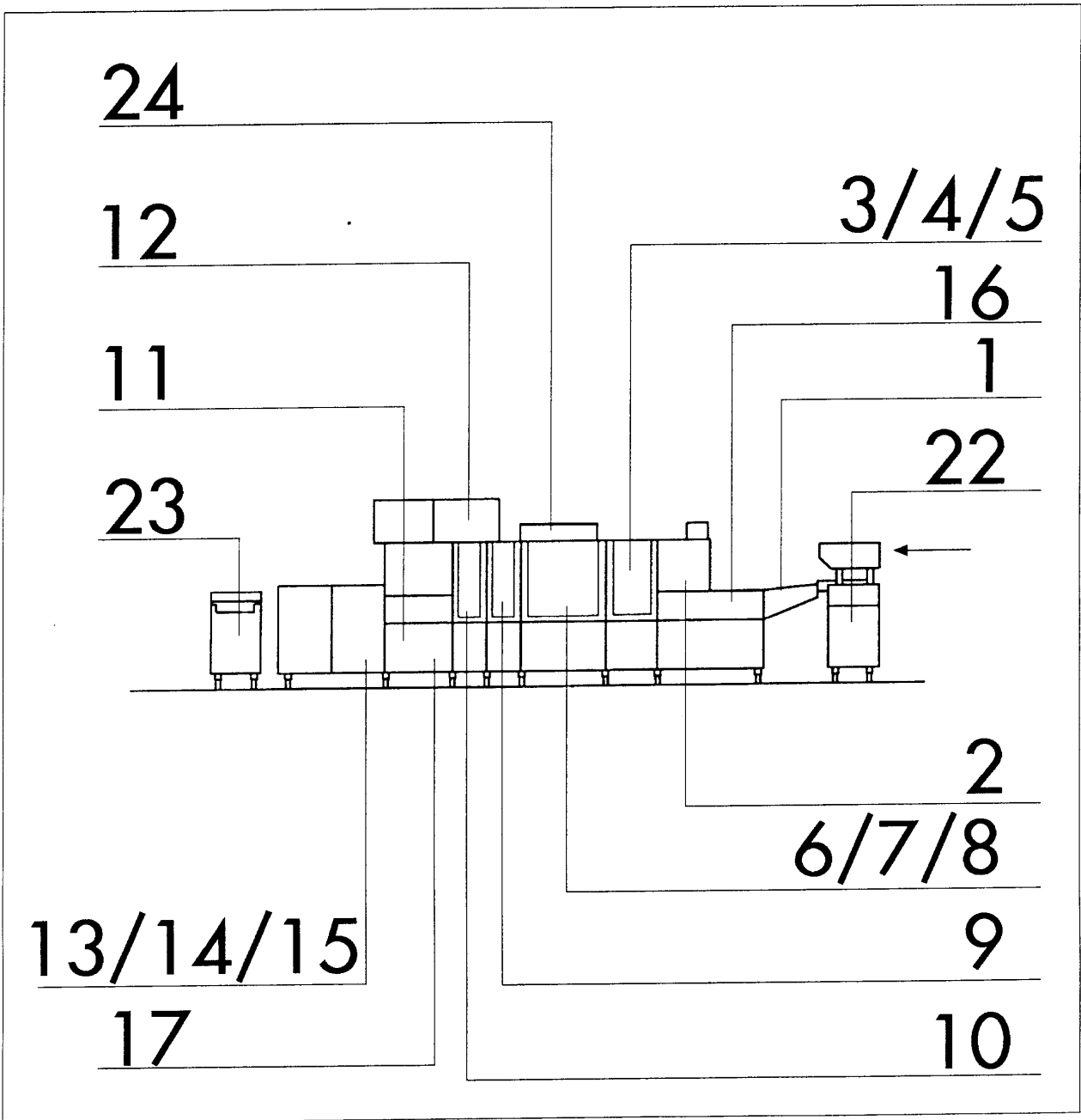


LV-LVP - Tablettspülmaschinen Tafelliste

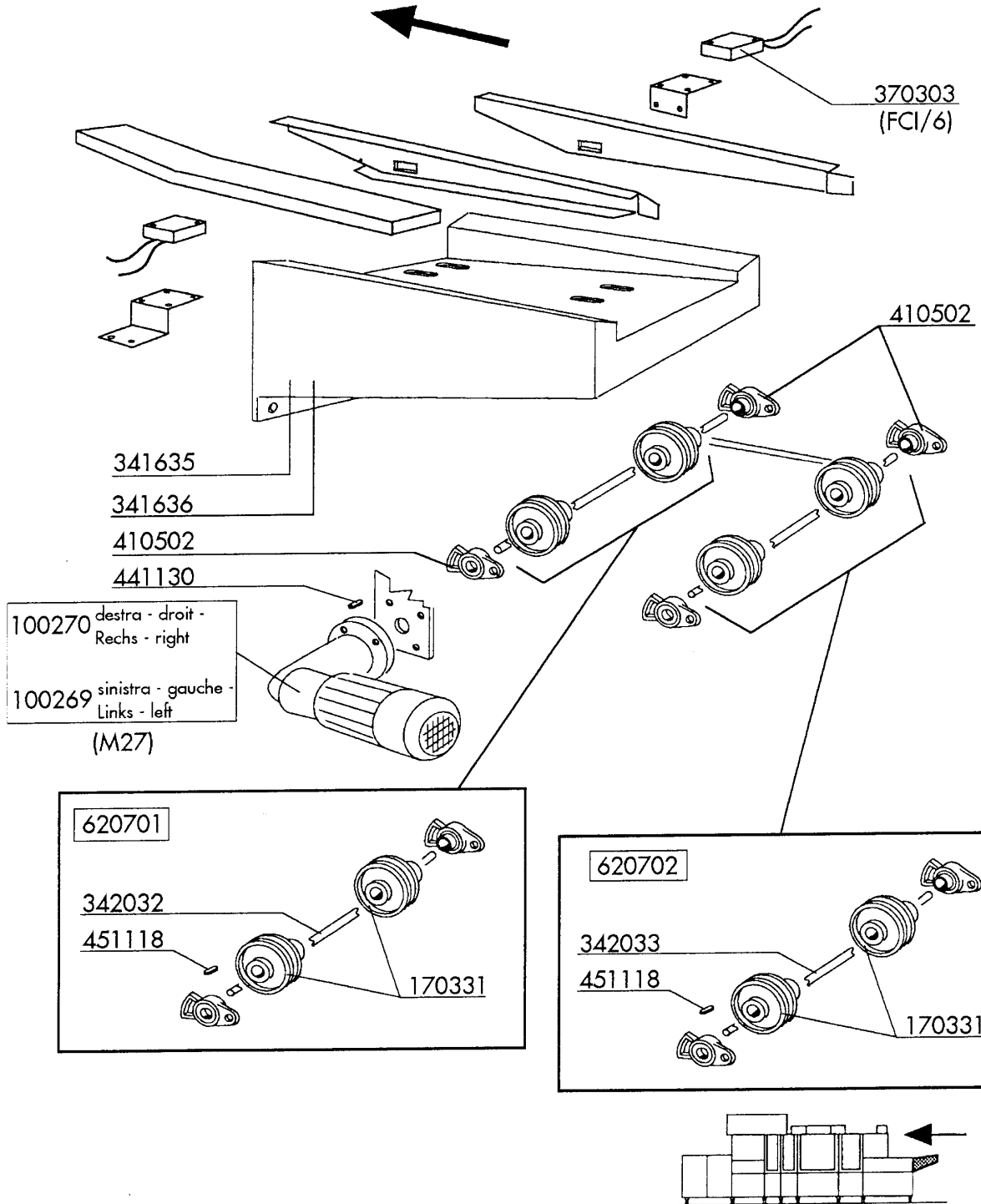
1	Tablets Einlauf
2	Zulaufkonsole
3	Karosserie Vorwaschzone
4	Vorwaschsystem
5	Vorwaschtank
6	Karosserie Waschzone
7	Waschsystem
8	Waschtank
9	Nachspülung
10	Demi Nachspülung
11	Besteckrocknung
12	Wärmerückgewinnung
13	Auslaufkonsole
14	Tablettstrocknung
15	Tablettauslauf
16	Loswelle Tablettseinlauf
17	Antriebswelle
18	Tablettes- und Besteckband
19	Federn U. Mikroschater
20	Dampfventile
21	Pumpe
22	Besteckabheber
23	Tablettwippe
24	Schalttafel
25	Dampfbeheizt



LV1001 - LV1501 - LVP1001 - LVP1501

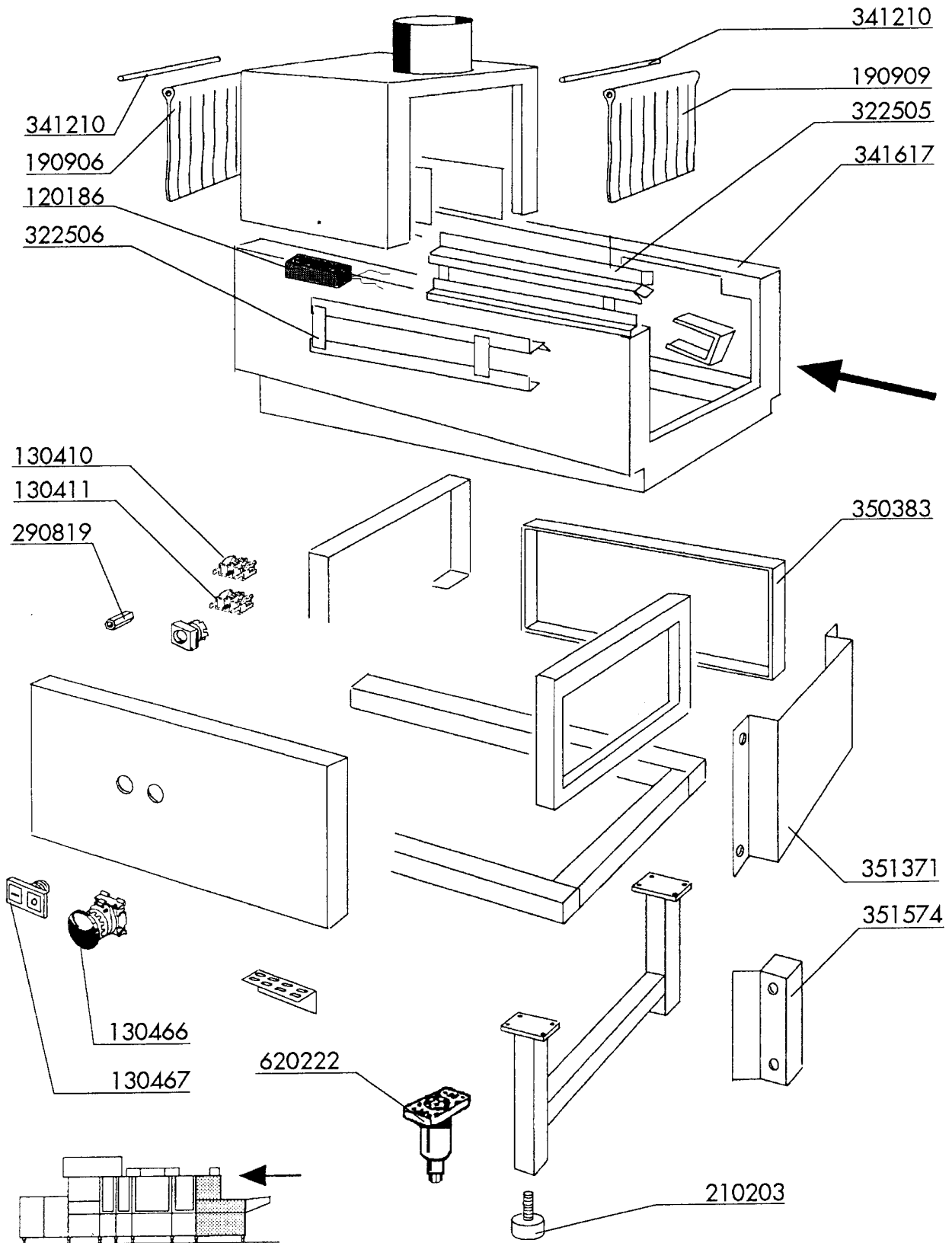
**LV-LVP - Seite 1 - Tablett Einlauf
Legende**

Kode	Bezeichnung	Preis
100269	Eintakt Antrieb 0,12kw Links	
100270	Eintakt Antrieb 0,12kw Rechts	
170331	Scheibe Fuer Polycord	
341635	Eintaktkonsole Rechts	
341636	Eintaktkonsole Links	
342032	Antriebswelle	
342033	Loswelle Tablettseintacktung	
370303	Photozelle	
410502	Lagerböcke Ucfa 204 D.20	
441130	Schlüssel	
451118	Elastisch.stift 4x40	
620701	Antriebswelle	
620702	Loswelle	



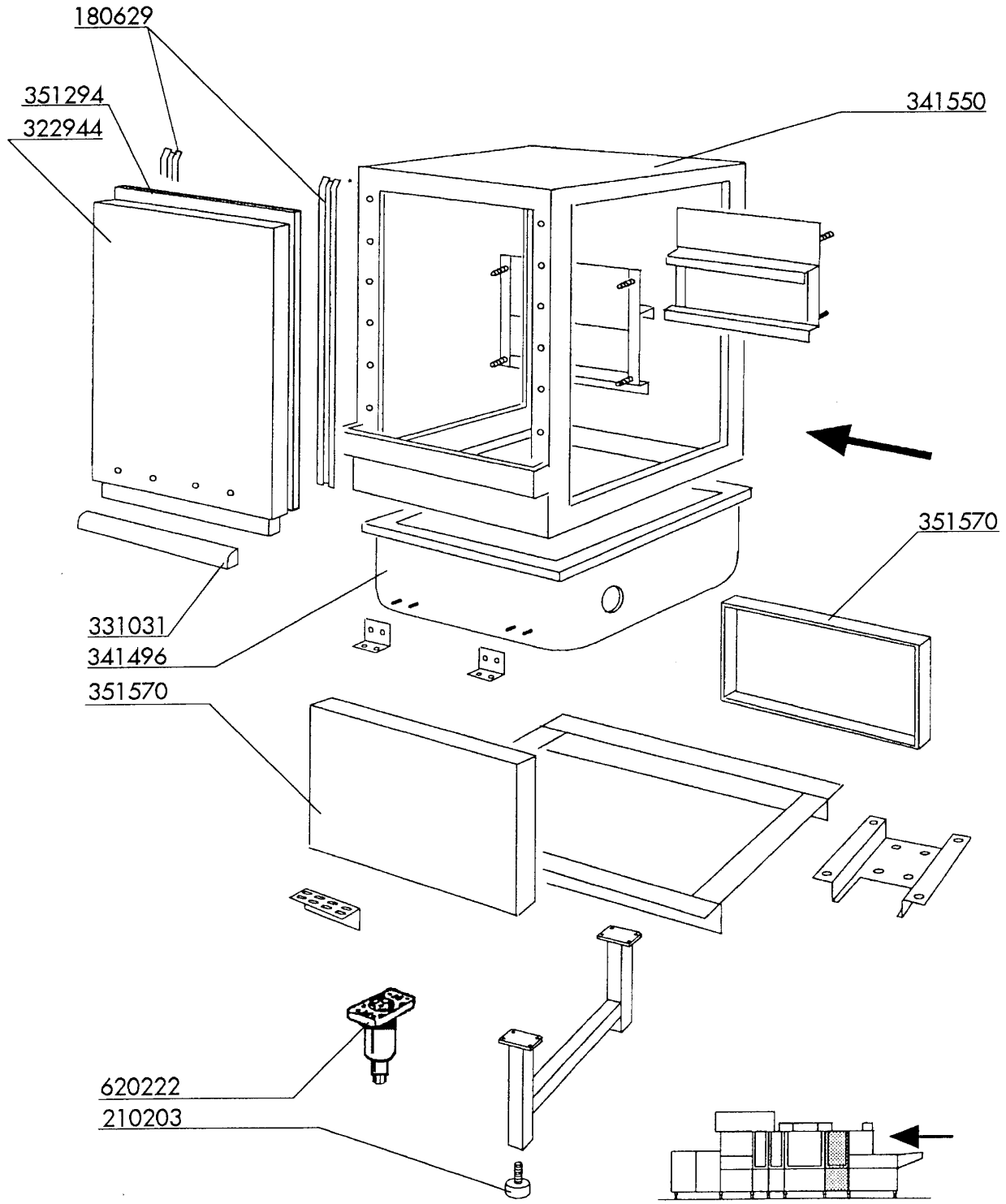
**LV-LVP - Seite 2 - Zulaufkonsole
Legende**

Kode	Bezeichnung	Preis
120186	Entmagnetisierung	
130410	Stop Kontakt F40 Cn Rot	
130411	Start Kontakt Gelb	
130466	Notschalter Rot	
130467	Ein-aus Schalter	
190906	Vorhang Spritzschutz S90/s3-620x480	
190909	Vorhang Ein/aus N 2s-690x420	
210203	Gummifuss 30 Mm	
290819	Abstandstück Für Paneel	
322505	Führung	
322506	Führung	
341210	Welle Fuer Vorhaenge N 2s Gm	
341617	Einlauftisch	
350383	Paneel	
351371	Paneel	
351574	Eck-paneel	
620222	Kompl. Fuss Alu	

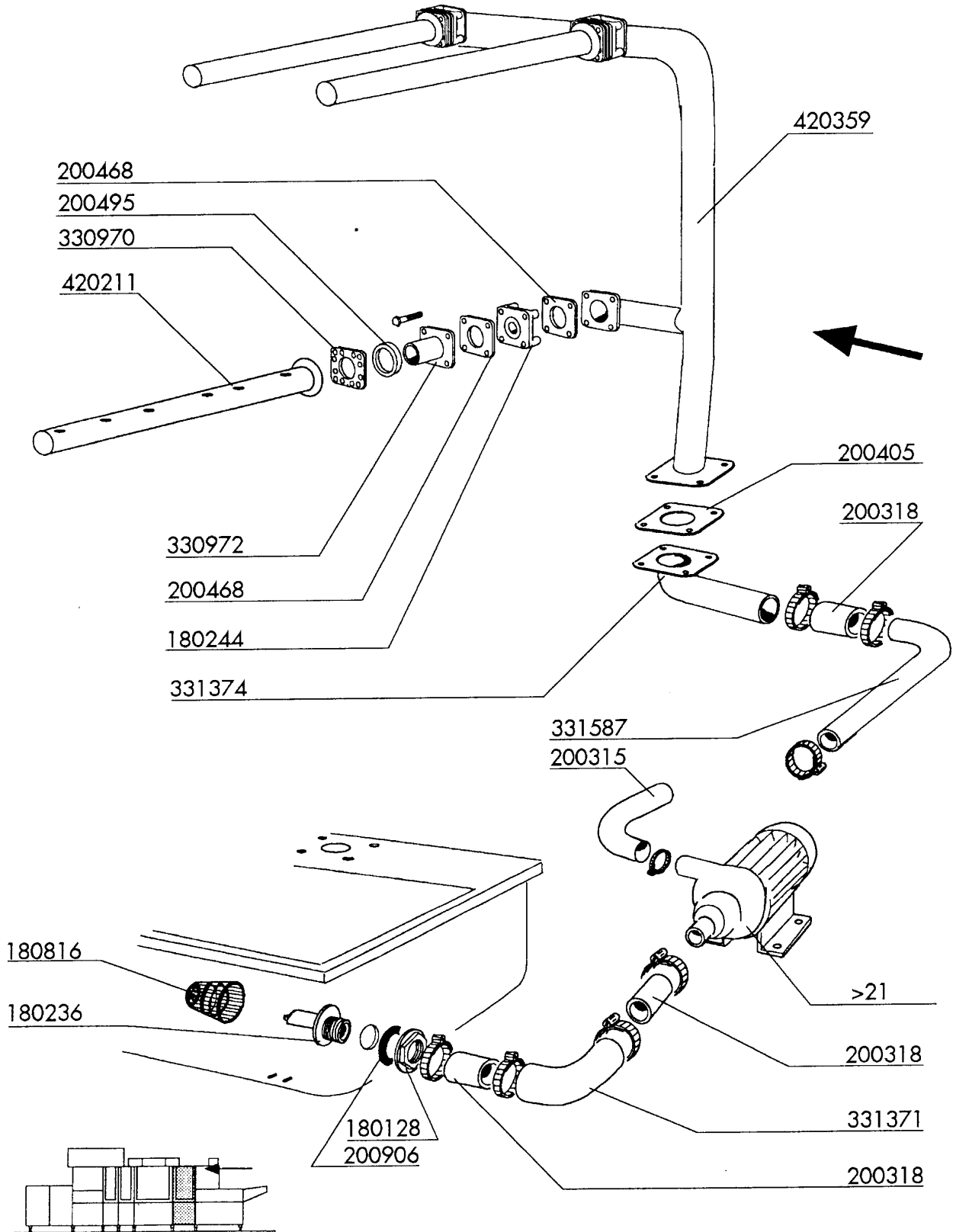


**LV-LVP - Seite 3 - Karosserie Vorwaschzone
Legende**

Kode	Bezeichnung	Preis
180629	Türführung Ne Doppelwandig	
210203	Gummifuss 30 Mm	
322944	Tür	
331031	Türgriff Vorwaschzone Acr Doppelw.	
341496	Vorwaschtank	
341550	Haube	
351294	Isol.paneel 600mm	
351570	Paneel	
620222	Kompl. Fuss Alu	



Kode	Bezeichnung	Preis
180128	Gewindinge 65,4 C140 C85	
180236	Ansaugstutzen Für Ac-acr-c155	
180244	Flansch Für Wascharmhalterung Lvp	
180816	Filter Der Ansaugpumpe Ac-acr	
200315	Druckschlauch C34-35	
200318	Ansaugsschlauch 64x76 C34 Se	
200405	Dichtung 110x100x63 Aus Neoten	
200468	Dichtung 70x70x3 Neoten Ne	
200495	Dichtung Für Wascharme 43x36	
200906	Dichtung D.92x66x2	
330970	Flansch Für Wascharme	
330972	Flansch Für Wascharme Lvp	
331371	Ansaugrohr Waschzone N	
331374	Ausgussrohr Vorspülung N	
331587	Ausgussrohr Waschen Ac-acr	
420211	Oberer Wascharm	
420359	Vorwascharm	

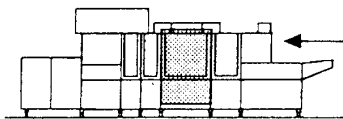
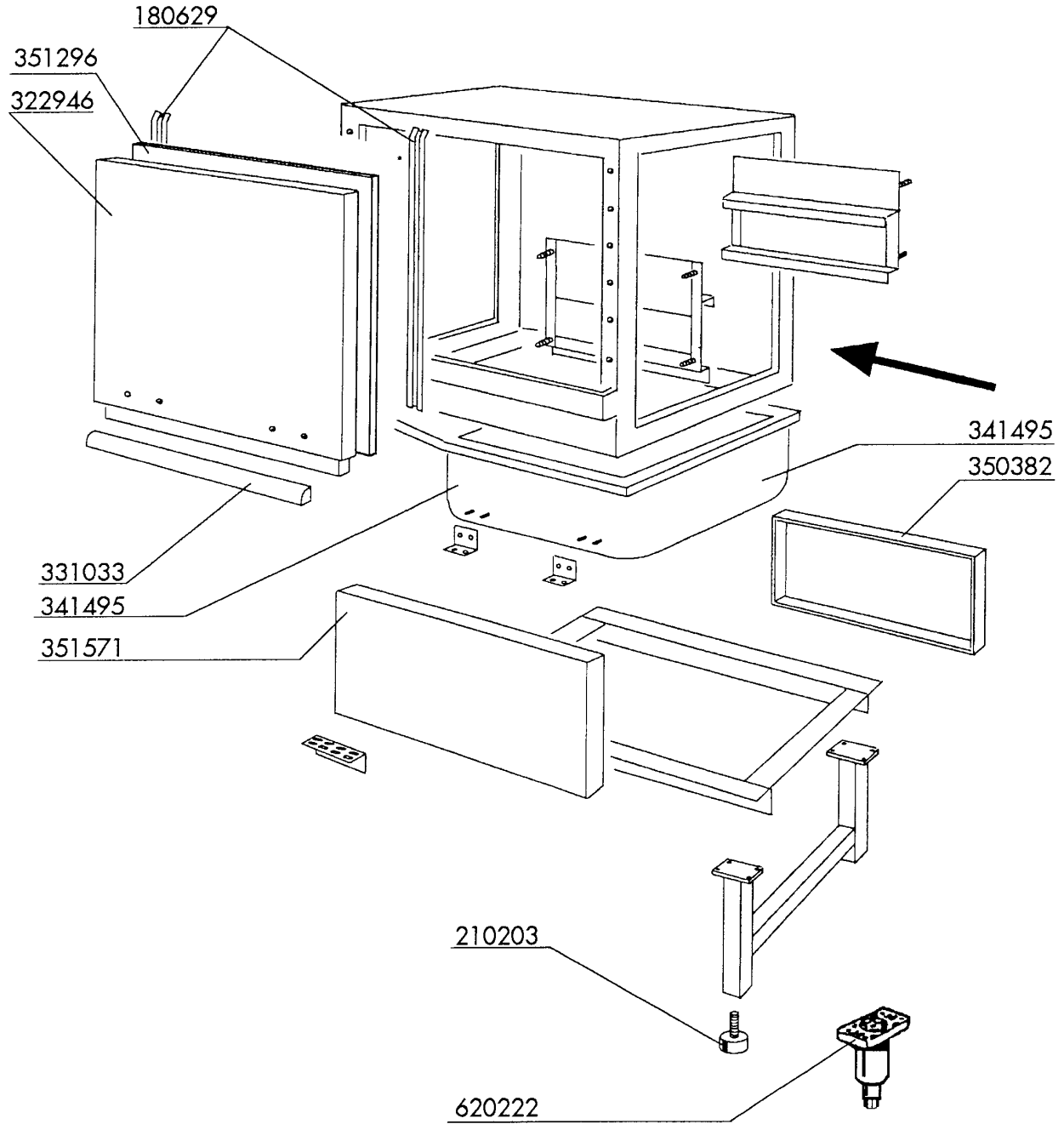


LV-LVP - Seite 5 - Vorwaschtank Legende

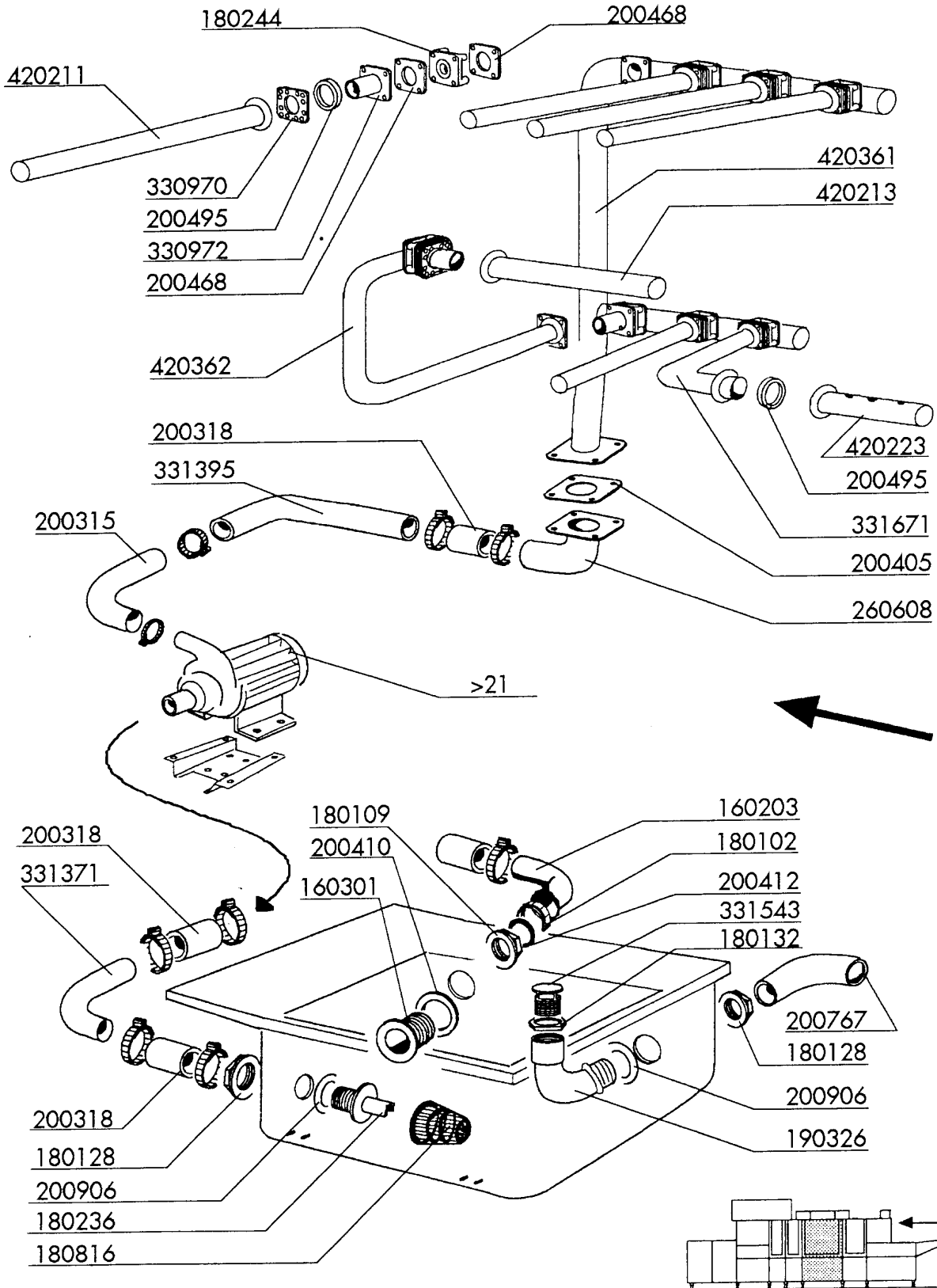
Kode	Bezeichnung	Preis
110388	Heizkörper 10000w 220/380v	
120131	E-ventil L180b12 Z723a 1/2" 24v	
120501	Thermostat 30/90° Mt 1 Tr/2	
150034	Verbinder F.e-ventil 122.09.n	
160113	Rohr In Pol.ret 12 Est	
160201	Kniestueck F.tankzulauf Moplen	
160709	Pfropfen V.e-ventilkollektor 1"	
160773	Pfropfen Für Überlaufrohr	
161127	Behaelter Fuer Thermostat	
180102	Gewinding F.ablaufst.1"1/2 F45-55	
180126	Griff F.ueberlaufrohr Snl	
180128	Gewinderinge 65,4 C140 C85	
180235	Ansaugstutzen C85-140	
191040	Rahmen Des Thermostatsknopfes	
200116	Gummischlauch 60x70	
200129	Schaluch 5x11 F.druckwächter	
200410	Dichtung Ablauf 1 1/2" 65x47x2	
200412	Dichtung Ablauf1 1/2" 45x33x3	
200415	Dutral Dichtung -f2 18,5x10x3	
200469	Standrohrdichtung 45x35,5x7	
200491	Hinter.dichtung F.thermostatskasten	
200814	O-ring 34,52x41,58x3,53	
200906	Dichtung D.92x66x2	
270101	Sechswinkl.gegenmutter.1/2"	
270107	Gegenmutter 3/8"fl803 Aus Messing	
270409	Ablaufstützen Ac-acr	
290217	Anschlussstuecke 12x3/8" Typ P4lf	
321047	Fuehrung	
330526	Filter 22x88 E-ventil-kollektor	
330562	Kastenfilter Vorwaschen Ne	
342009	Welle Überlaufrohr Waschtank Ac-acr	
380829	Luftfalle Aus Stahl Ng-ne	
380840	Standrohr Lvp	
450119	Schlauchschel. 58-75 H=12,2	
450315	Knebel F.thermostat 90°	
450516	Schutzhuelle Fuer 2 Thermostaten	
450905	Kapill.thermometer D.52 1,5m	
460502	Asbestdichtung 30x21x2 C34-r	
620121	Kollektor V.2 E-ventilen	
630948	Spule F.e-ventil 1/2" 24v L180	

**LV-LVP - Seite 6 - Karosserie Waschzone
Legende**

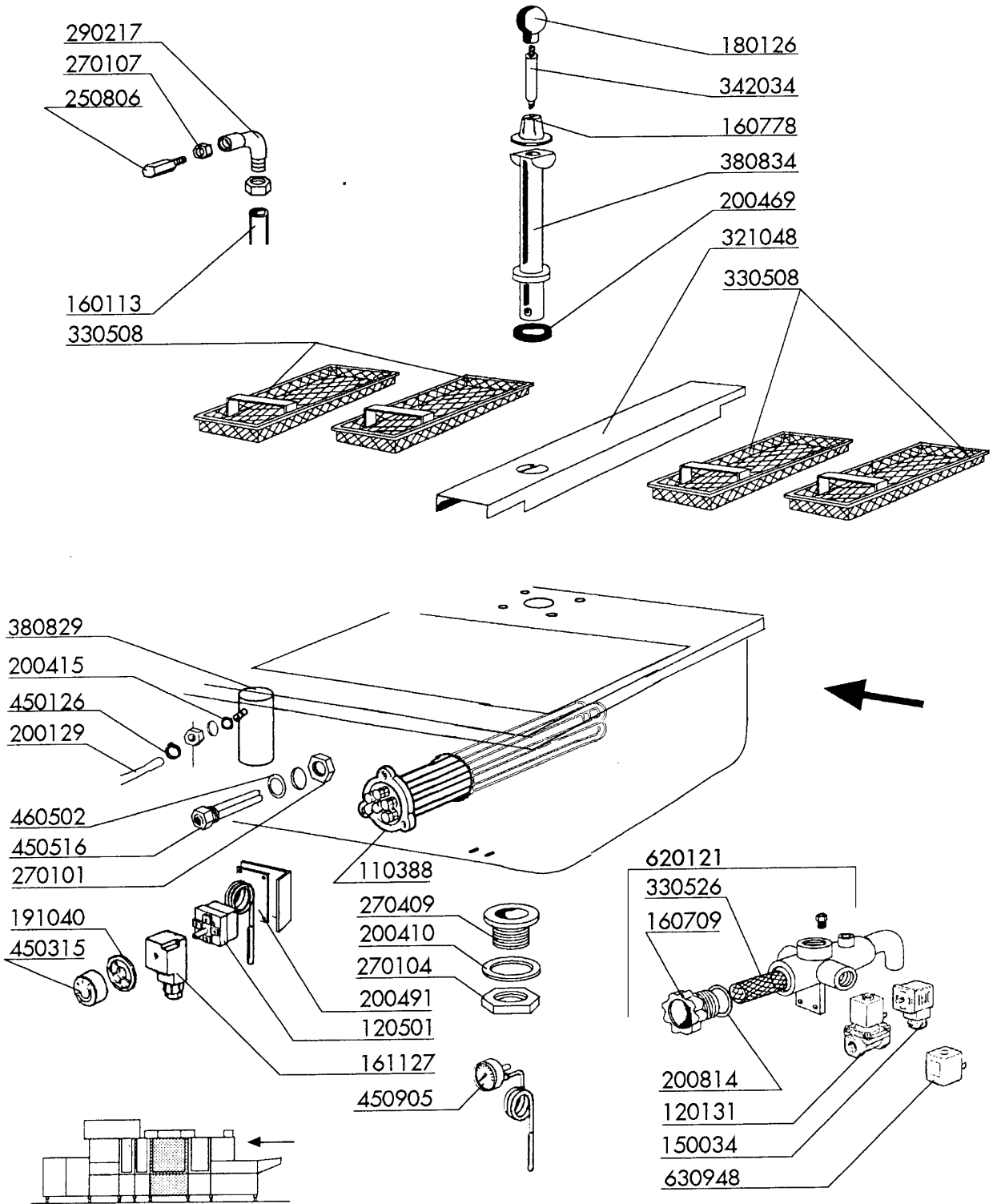
Kode	Bezeichnung	Preis
180629	Türführung Ne Doppelwandig	
210203	Gummifuss 30 Mm	
322946	Tür	
331033	Griff Für 1000mm Tür	
341495	Waschtank	
350382	Paneel	
351296	Isol.paneel 1000mm	
351571	Paneel Für Waschzone	
620222	Kompl. Fuss Alu	



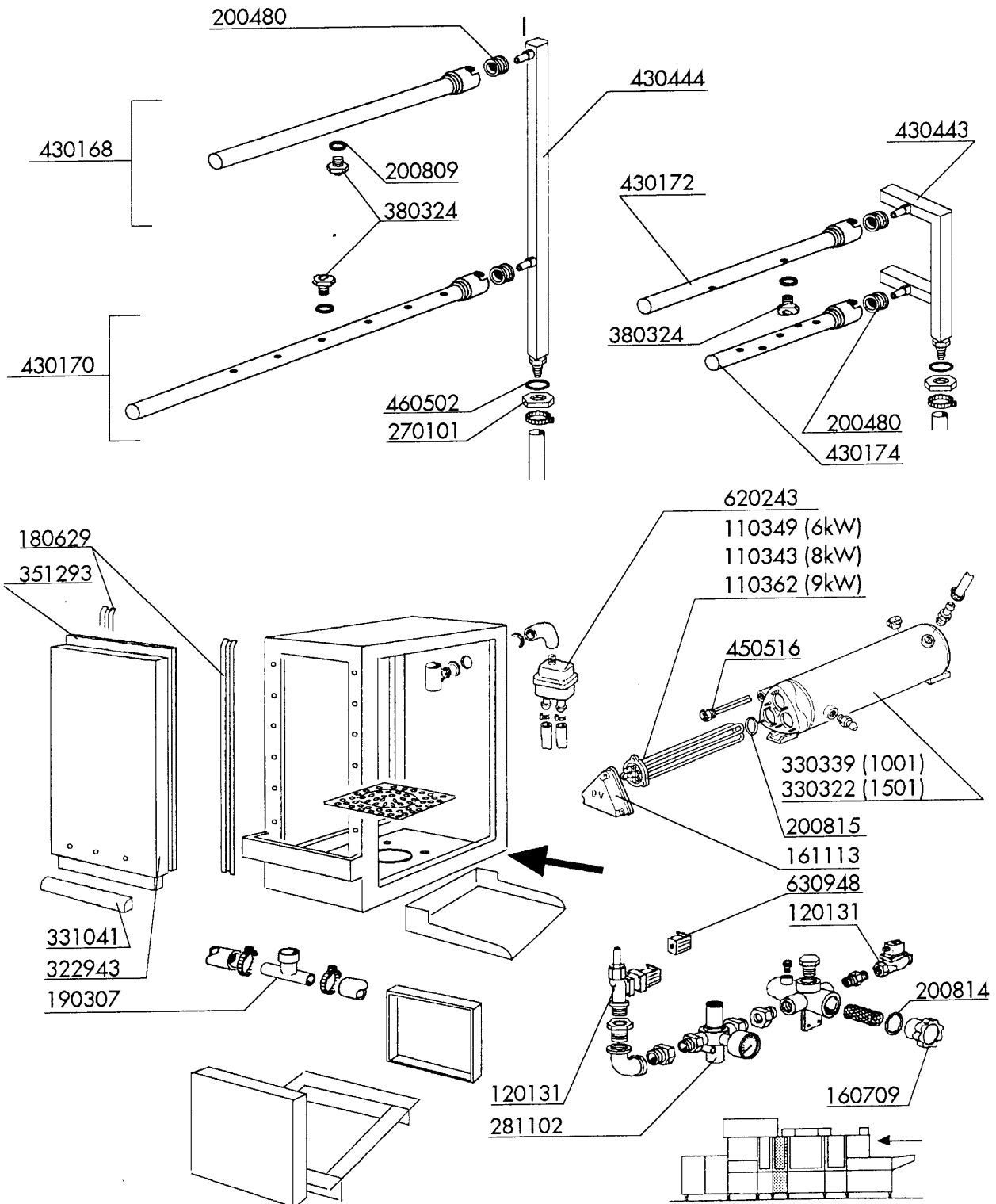
Kode	Bezeichnung	Preis
160203	Kniestueck 1"1/2 N-s-f-c /ablauf	
160301	Ablaufstutzen 1"1/2 C-s-n	
180102	Gewinding F.ablaufst.1"1/2 F45-55	
180109	Klemmring 1 1/2"	
180128	Gewindinge 65,4 C140 C85	
180132	Gewinding 2" Überlaufrohr Ac-acr	
180236	Ansaugstutzen Für Ac-acr-c155	
180244	Flansch Für Wascharmhalterung Lvp	
180816	Filter Der Ansaugpumpe Ac-acr	
190326	Kniestück Für Überlaufrohr Ac-acr	
200315	Druckschlauch C34-35	
200318	Ansaugsschlauch 64x76 C34 Se	
200405	Dichtung 110x100x63 Aus Neoten	
200410	Dichtung Ablauf 1 1/2" 65x47x2	
200412	Dichtung Ablauf1 1/2" 45x33x3	
200468	Dichtung 70x70x3 Neoten Ne	
200495	Dichtung Für Wascharm 43x36	
200767	Ansaugschlauch Für Acr-waschzone	
200906	Dichtung D.92x66x2	
260608	Kniestueck	
330970	Flansch Für Wascharm	
330972	Flansch Für Wascharm Lvp	
331371	Ansaugrohr Waschzone N	
331395	Pumpendruckschlauch F. Vornachsp.	
331543	Überlaufrohr H=50	
331671	Rohr Für Wascharm (unten)	
420211	Oberer Wascharm	
420213	Wascharm	
420223	Unterer Wascharm	
420361	Wascharm	
420362	Wascharm	



Kode	Bezeichnung	Preis
110388	Heizkörper 10000w 220/380v	
120131	E-ventil L180b12 Z723a 1/2" 24v	
120501	Thermostat 30/90° Mt 1 Tr/2	
150034	Verbinder F.e-ventil 122.09.n	
160113	Rohr In Pol.ret 12 Est	
160709	Pfropfen V.e-ventilkollektor 1"	
160778	Pfropfen Für Überlaufrohr Waschtank	
161127	Behaelter Fuer Thermostat	
180126	Griff F.ueberlaufrohr Snl	
191040	Rahmen Des Thermostatsknopfes	
200129	Schaluch 5x11 F.druckwächter	
200410	Dichtung Ablauf 1 1/2" 65x47x2	
200415	Dutral Dichtung -f2 18,5x10x3	
200469	Standrohrdichtung 45x35,5x7	
200491	Hinter.dichtung F.thermostatskasten	
200814	O-ring 34,52x41,58x3,53	
250806	Anschlussstück F.tankfüllung Ac-acr	
270101	Sechswinkl.gegenmutter.1/2"	
270104	Gegenmutter 1" 1/2	
270107	Gegenmutter 3/8"fl803 Aus Messing	
270409	Ablaufstützen Ac-acr	
290217	Anschlussstuecke 12x3/8" Typ P4lf	
321048	Fuehrung	
330508	Filter Für Waschen+ecorinse Ne	
330526	Filter 22x88 E-ventil-kollektor	
342034	Abstandstück Für Standrohr	
380829	Luftfalle Aus Stahl Ng-ne	
380834	Standrohr	
450126	Schelle	
450315	Knebel F.thermostat 90°	
450516	Schutzhuelle Fuer 2 Thermostaten	
450905	Kapill.thermometer D.52 1,5m	
460502	Asbestdichtung 30x21x2 C34-r	
620121	Kollektor V.2 E-ventilen	
630948	Spule F.e-ventil 1/2" 24v L180	

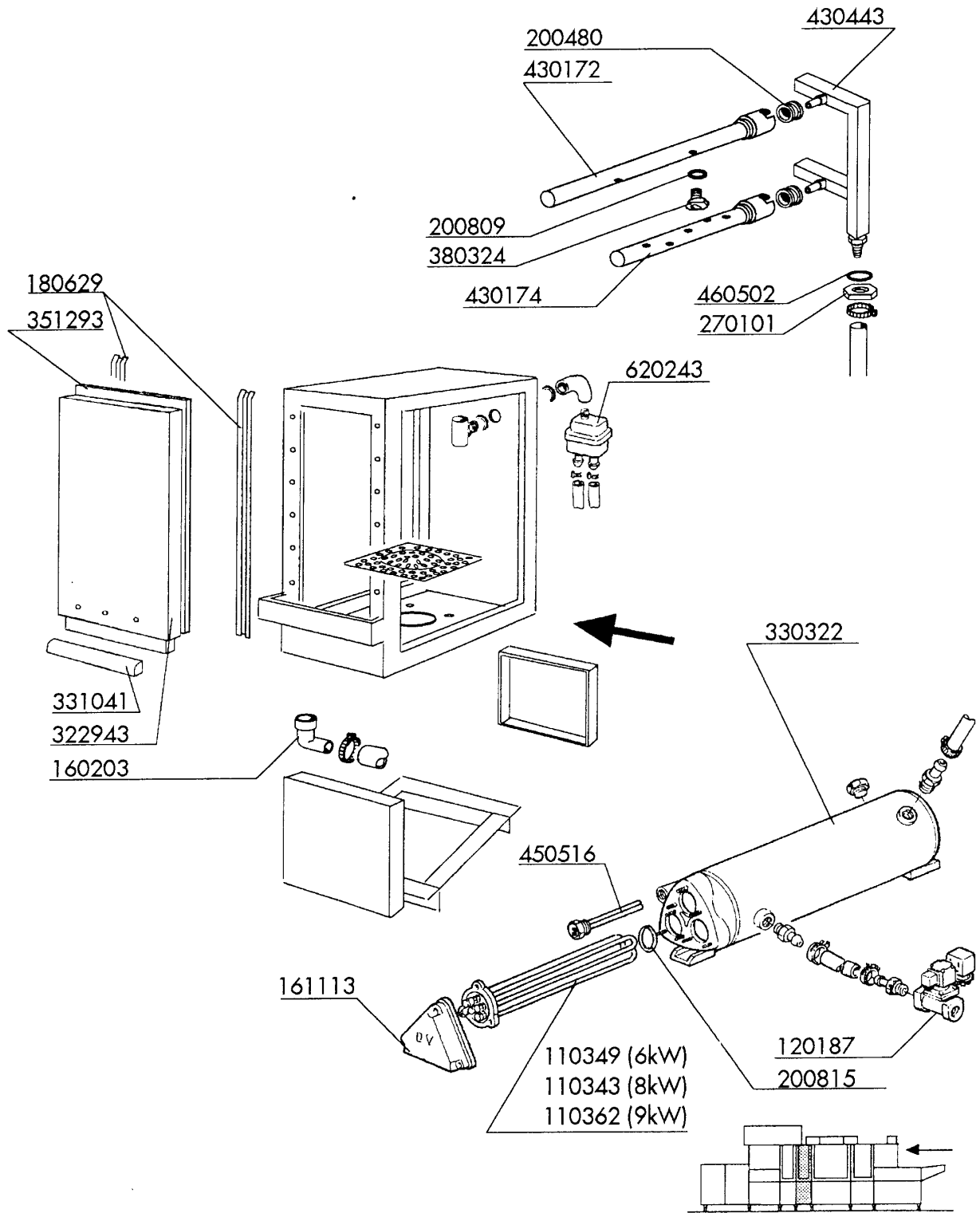


Kode	Bezeichnung	Preis
110343	Heizkörper 8000w 220/380v-9kw 415v	
110349	Heizkörper 6000w 220/380v	
110362	Heizkörper 9000w 220/380v	
120131	E-ventil L180b12 Z723a 1/2" 24v	
160709	Pfropfen V.e-ventilkollektor 1"	
161113	Schw.heizkoerperschutz	
180629	Türführung Ne Doppelwandig	
190307	Graues Anschlussstueck Mopl.	
200480	Dichtung Nachspuelarm	
200809	Or Dichtung 1,78x8,73x12,29	
200814	O-ring 34,52x41,58x3,53	
200815	O-ring F.heizkörper	
270101	Sechswinkl.gegenmutter 1/2"	
281102	Reduzierventil 1/2" Typ535 M/manom.	
322943	Tür	
330322	Isoliert.durchlauferhitzer D230 N/s	
330339	Boiler D.200x640 F.zwei Heizkörper	
331041	Türgriff 400mm	
351293	Isol.paneel 400mm	
380324	Nachspüldüse 52,5 80° Ov 1/8"	
430168	Oberer Nachspülarm Lvp	
430170	Unterer Nachspülarm	
430172	Oberer Nachspülarm	
430174	Unterer Nachspülarm	
430443	Nachspülarm	
430444	Nachspuelarm	
450516	Schutzhuelle Fuer 2 Thermostaten	
460502	Asbestdichtung 30x21x2 C34-r	
620243	Rohrtrenner	
630948	Spule F.e-ventil 1/2" 24v L180	



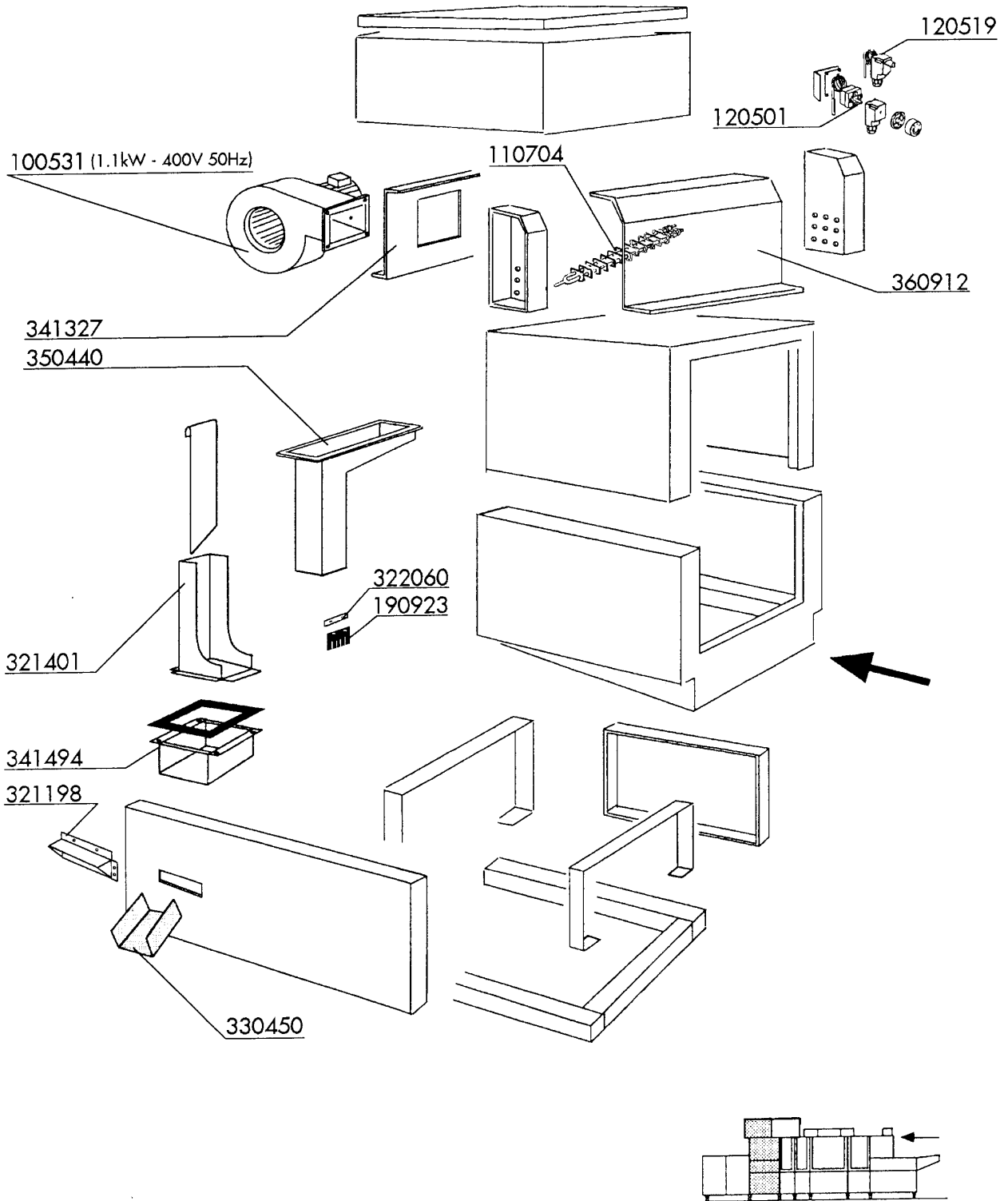
**LV-LVP - Seite 10 - Demi Nachspülung
Legende**

Kode	Bezeichnung	Preis
110343	Heizkörper 8000w 220/380v-9kw 415v	
110349	Heizkörper 6000w 220/380v	
110362	Heizkörper 9000w 220/380v	
120187	E-ventil Osmosenachsp.3/4" 24v	
160203	Kniestueck 1"1/2 N-s-f-c /ablauf	
161113	Schw.heizkoerperschutz	
180629	Türführung Ne Doppelwandig	
200480	Dichtung Nachspuelarm	
200809	Or Dichtung 1,78x8,73x12,29	
200815	O-ring F.heizkörper	
270101	Sechswinkl.gegenmutter.1/2"	
322943	Tür	
330322	Isoliert.durchlauferhitzer D230 N/s	
331041	Türgriff 400mm	
351293	Isol.paneel 400mm	
380324	Nachspüldüse 52,5 80°Ov 1/8"	
430172	Oberer Nachspülarm	
430174	Unterer Nachspülarm	
430443	Nachspülarm	
450516	Schutzhuelle Fuer 2 Thermostaten	
460502	Asbestdichtung 30x21x2 C34-r	
620243	Rohrtrenner	



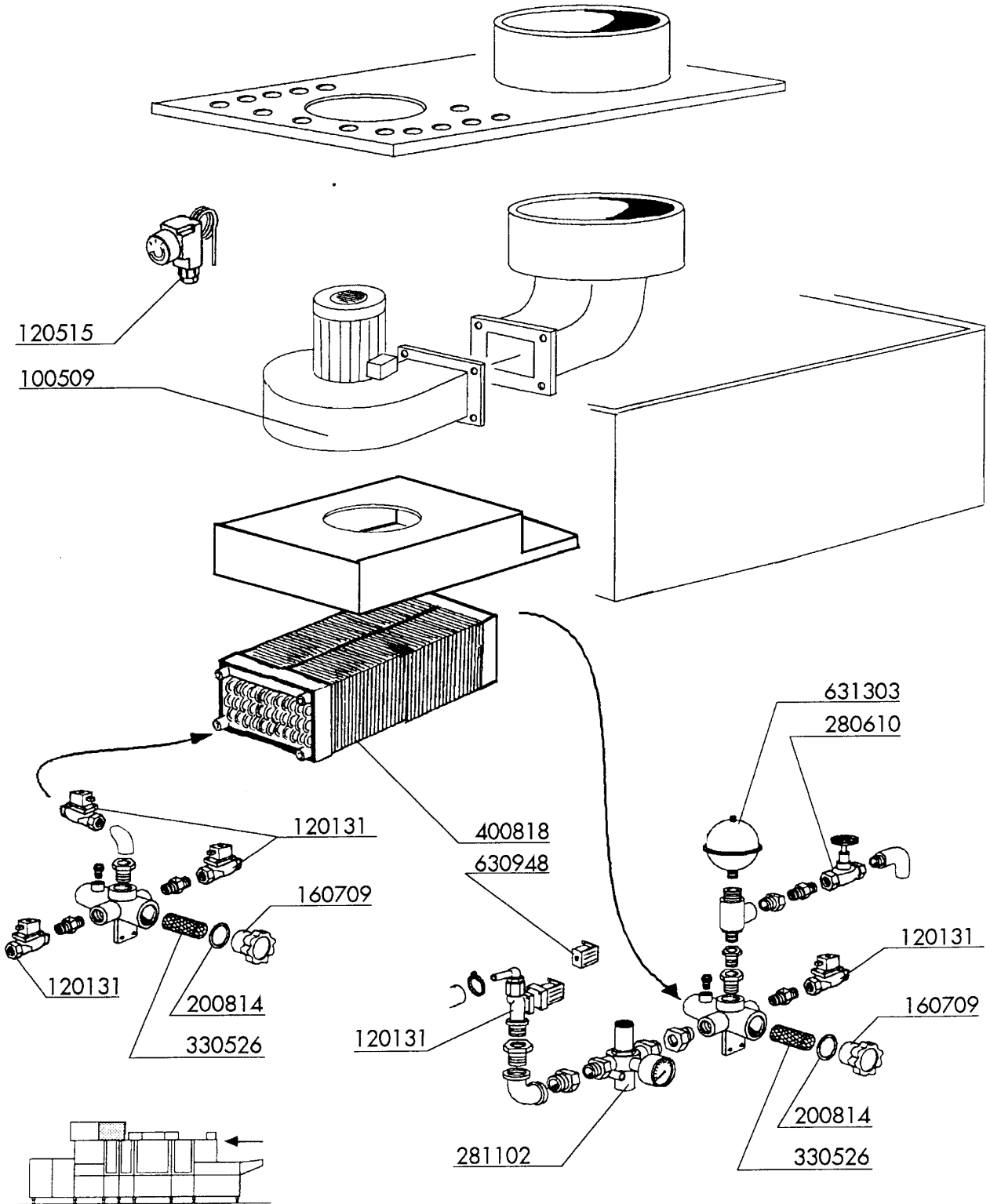
**LV-LVP - Seite 11 - Bestecktrocknung
Legende**

Kode	Bezeichnung	Preis
100531	Ventilat. Hp 1,5 220/3-50-dd108dd	
110704	Heizkörper/trocknung 1000w 220v	
120501	Thermostat 30/90° Mt 1 Tr/2	
120519	Thermostat 110-130° Sic.ls1 C-g-s	
190923	Vorhang Für Bestecktrocknung	
321198	Blech	
321401	Luftkanal Für Bestecktrocknung	
322060	Winckel	
330450	Rutsche Für Besteck	
341327	Halterung Für Ventilator	
341494	Tank	
350440	Luftkanal Für Bestecktrocknung	
360912	Abdeckung	



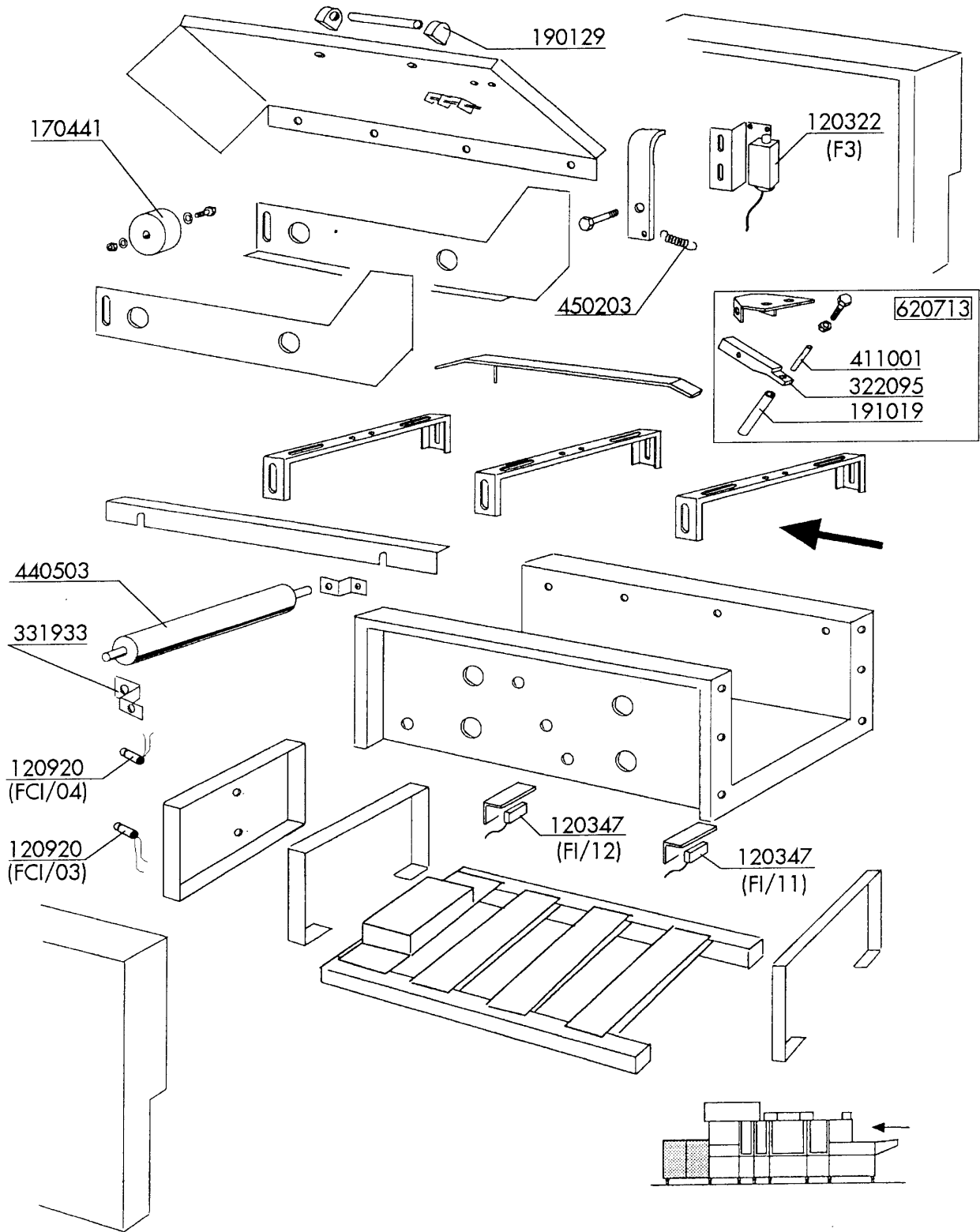
**LV-LVP - Seite 12 - Wärmerückgewinnung
Legende**

Kode	Bezeichnung	Preis
100509	Ventilator Hp 0,75 220/380v	
120131	E-ventil L180b12 Z723a 1/2" 24v	
120515	Thermostat Im 0-90°C Tc/2	
160709	Pfropfen V.e-ventilkollektor 1"	
200814	O-ring 34,52x41,58x3,53	
280610	Ventil Für Wrg	
281102	Reduzierventil 1/2" Typ535 M/manom.	
330526	Filter 22x88 E-ventil-kollektor	
400818	Batterie Für Wrg (klein)	
630948	Spule F.e-ventil 1/2" 24v L180	
631303	Ausdehnungsgefäß Für Wrg	



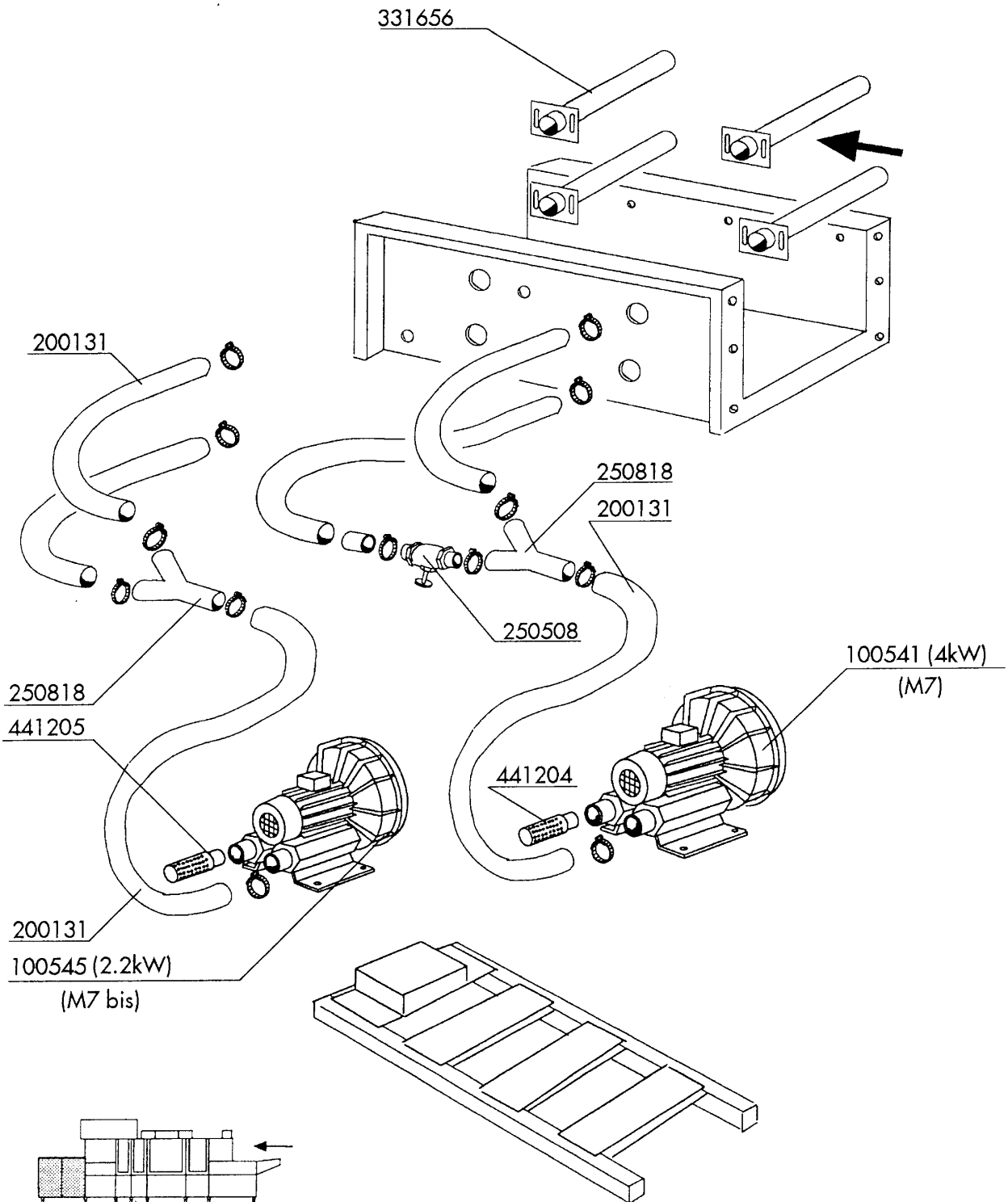
**LV-LVP - Seite 13 - Auslaufkonsole
Legende**

Kode	Bezeichnung	Preis
120322	Endschalter Fd 101 + Mikro M1 + P91	
120347	Magn.schalter (öffner)	
120920	Fotozelle: Wagen Bereit/voll	
170441	Rollen Für Lvp	
190129	Griffshalter. Se Ne Grau	
191019	Magnethuelle S90 Mopl.-s.n.l	
322095	Hebel	
331933	Winkel	
411001	Dauermagnet 8x40	
440503	Rollen V.schuppenband 1062v	
450203	Mikrofeder D.10 Rostfr.stahl	
620713	Trocknungsschalter Für Lvp	

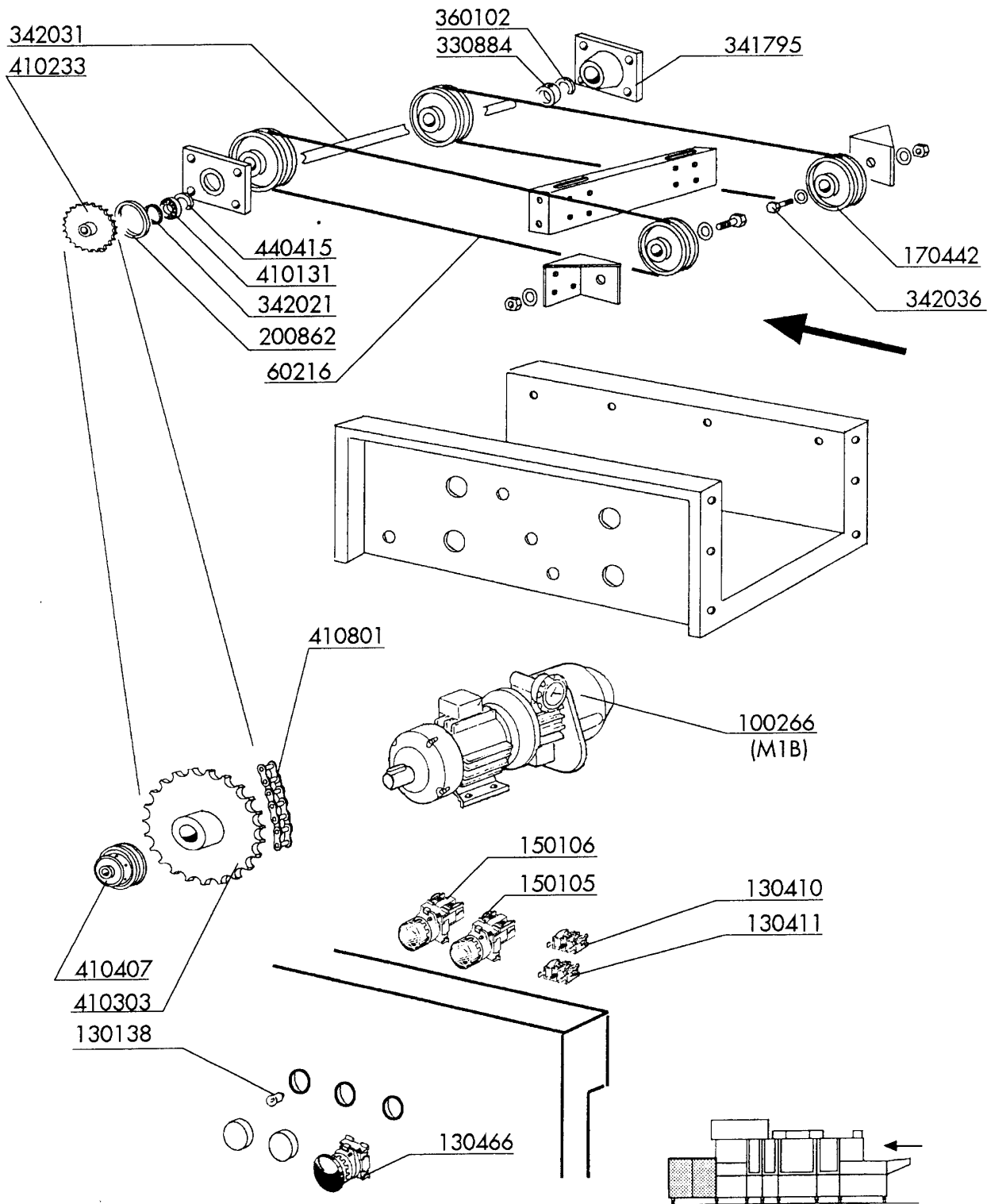


**LV-LVP - Seite 14 - Tablettstrocknung
Legende**

Kode	Bezeichnung	Preis
100541	Gebläse Für Lvp 4kw	
100545	Gebläse Für Lvp 2,2kw	
200131	Schlauch Ø 50 - Pvc	
250508	Verbindungsrohr 1"1/2	
250818	Y-stück	
331656	Schlitzdüsen	
441204	Ansaugfilter F.lv-ventilator (gross)	
441205	2"ansaugfilter Für Lv-trocknung	

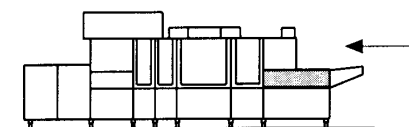
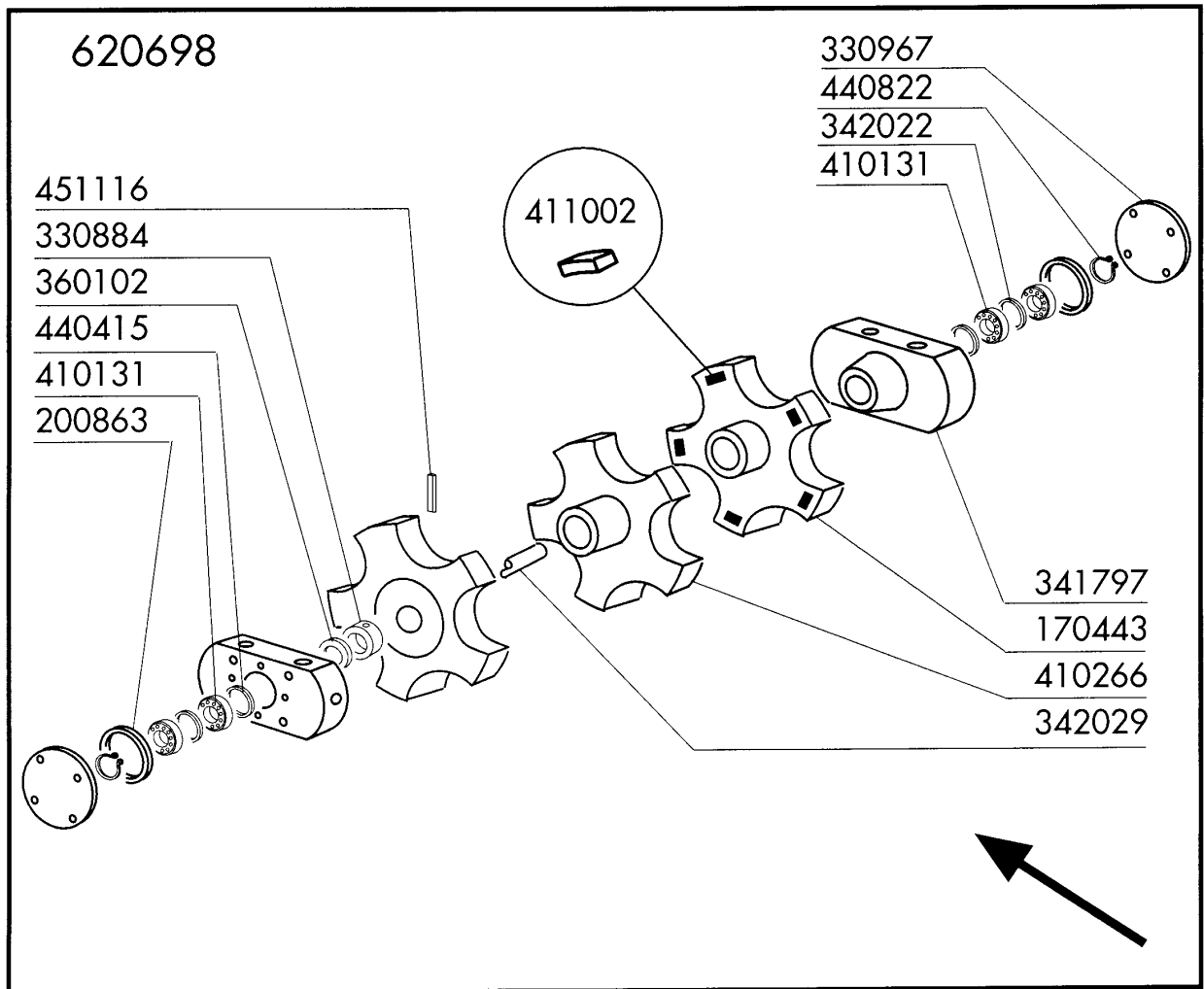
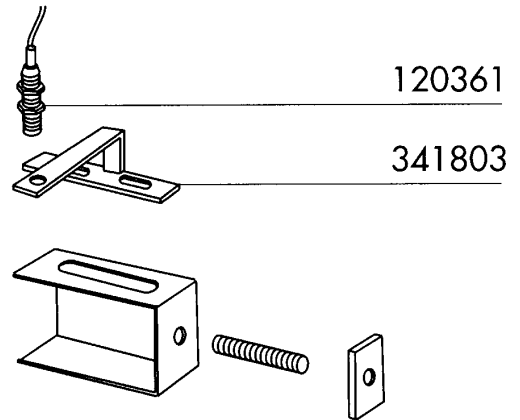


Kode	Bezeichnung	Preis
100266	Getriebemotor Stufenlos 0,22kw	
130138	Lampe Mit Bajonettsockel 3w 30v	
130410	Stop Kontakt F40 Cn Rot	
130411	Start Kontakt Gelb	
130466	Notschalter Rot	
150105	Rote Lampe D.22x5	
150106	Grueene Lampe 22x5	
170442	Rad Für Band	
200862	Dichtung Or Spezial	
330884	Befestigungsring	
341795	Halterung Für Kugellager	
342021	Abstandstück Für Kugellager	
342031	Antriebswelle Für Trocknung	
342036	Stift Für Rad	
360102	Flachscheibe	
410131	Kugellager Stahl 6004-2rs Ø20x42x12	
410233	Gedrehtes Ritzel Z14-1/2"-d.17	
410303	Zanhrad Z50 Teilung 1/2"	
410407	Rutschkupplung Lc 1	
410801	Antriebskette 1/2" N-s	
440415	Dichtung Mim 20x30x5 (viton)	
60216	Rundriemen Ø 12mm	



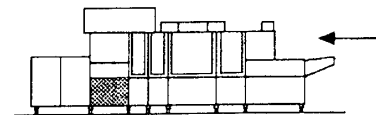
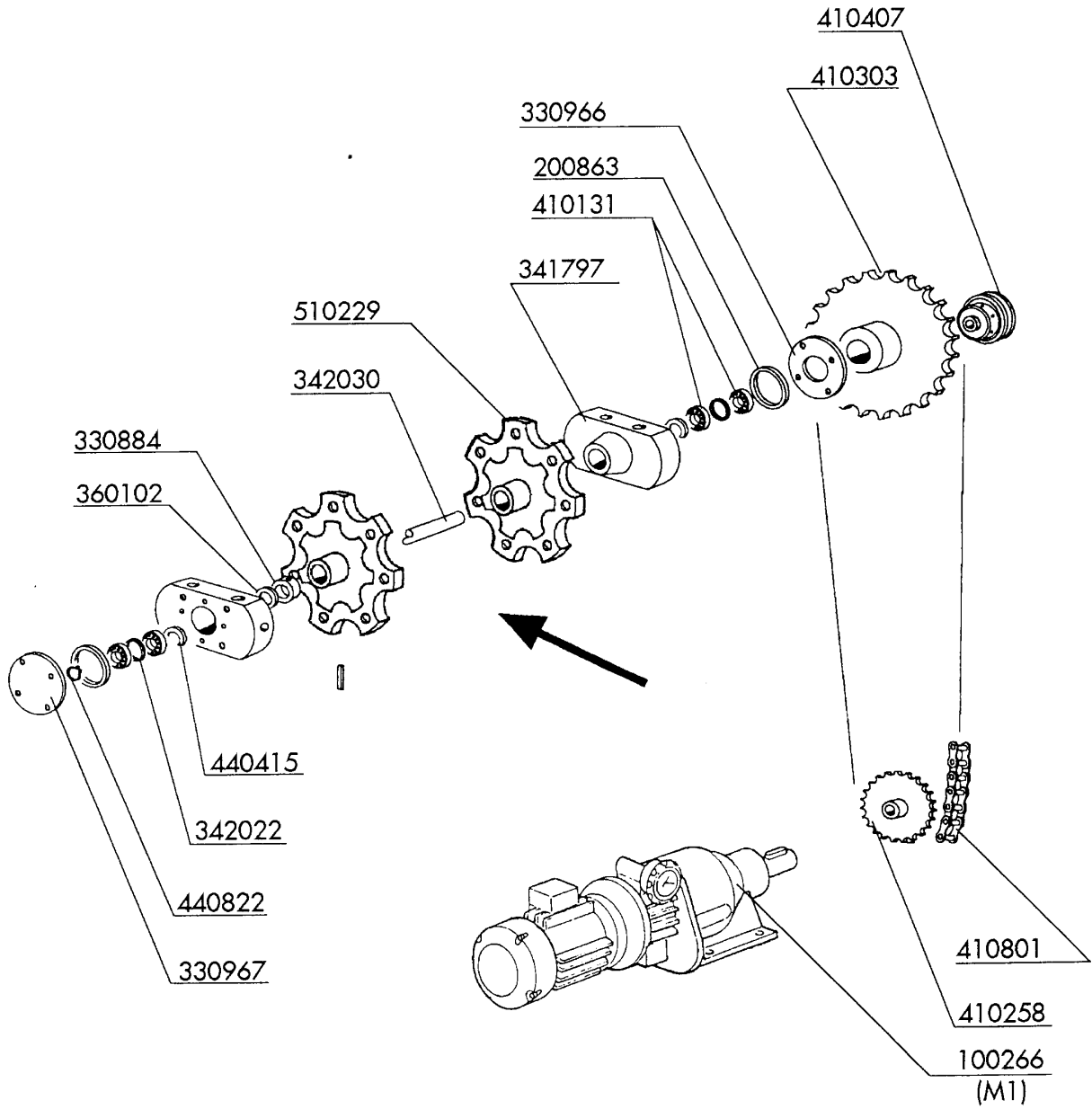
**LV-LVP - Seite 16 - Loswelle Tablettseinlauf
Legende**

Kode	Bezeichnung	Preis
120361	Sensor	
170443	Ritzel Mit Magneten Fur Lvp	
200863	Dichtung Or Spezial Aus Viton	
330884	Befestigungsring	
330967	Flansch Ohne Loch	
341797	Halterung F.kugellager	
341803	Halterung Für Magn.schalter	
342022	Flachschiebe Für Kugellager Ø20x42	
342029	Loswelle	
360102	Flachscheibe	
410131	Kugellager Stahl 6004-2rs Ø20x42x12	
410266	Ritzel Z=5	
411002	Dauermagnet 24x12	
440415	Dichtung Mim 20x30x5 (viton)	
440822	Seeger	
451116	Elastisch.stift 6x40 Rostfr.stahl	
620698	Loswelle	

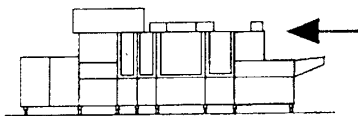
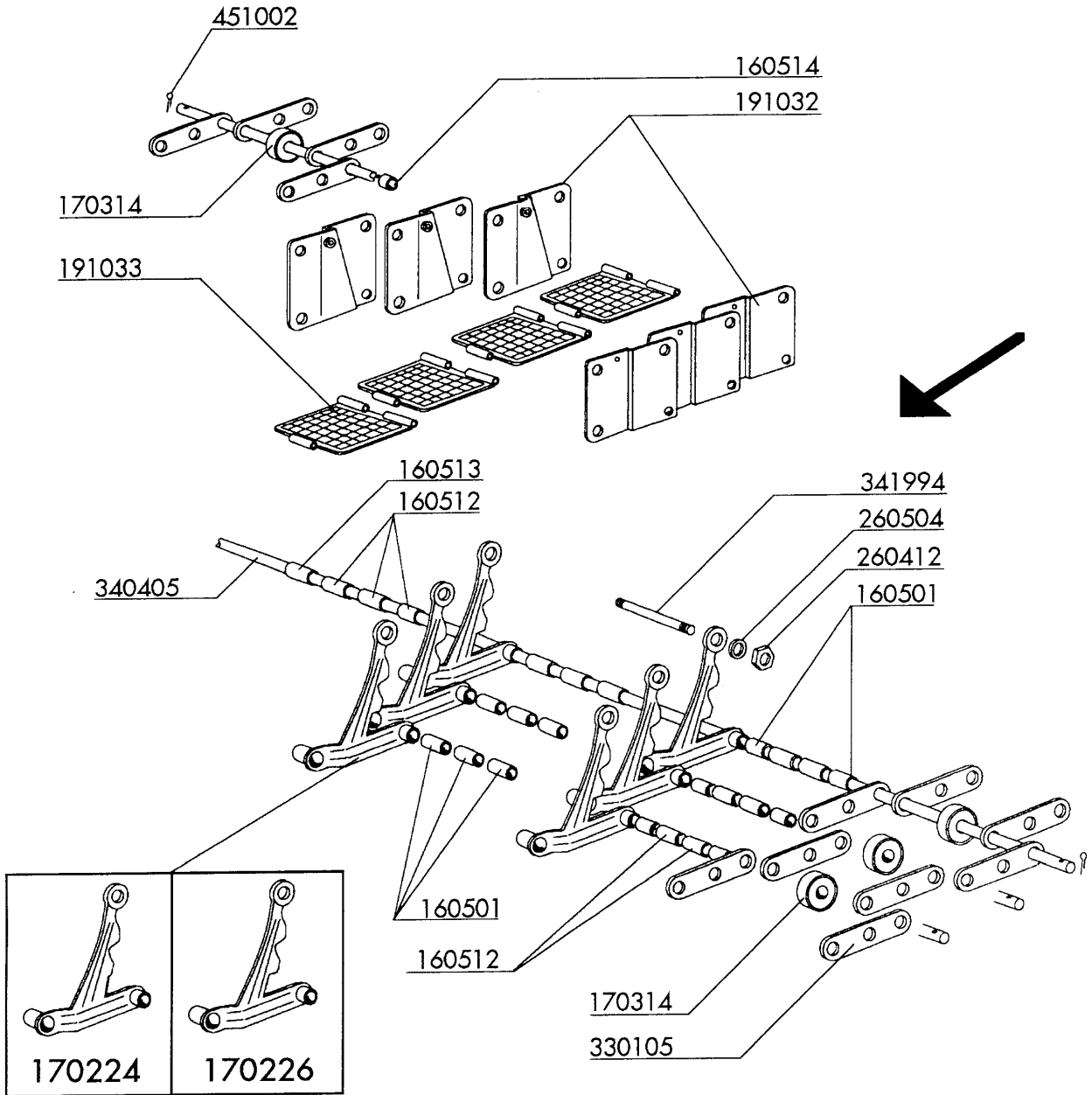


**LV-LVP - Seite 17 - Antriebswelle
Legende**

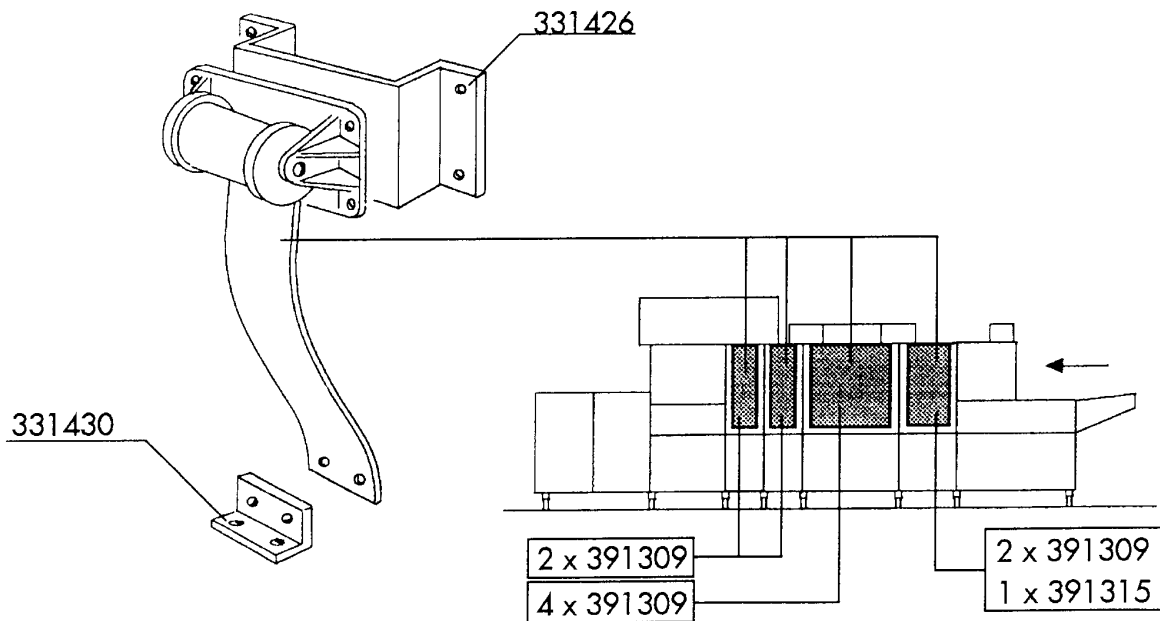
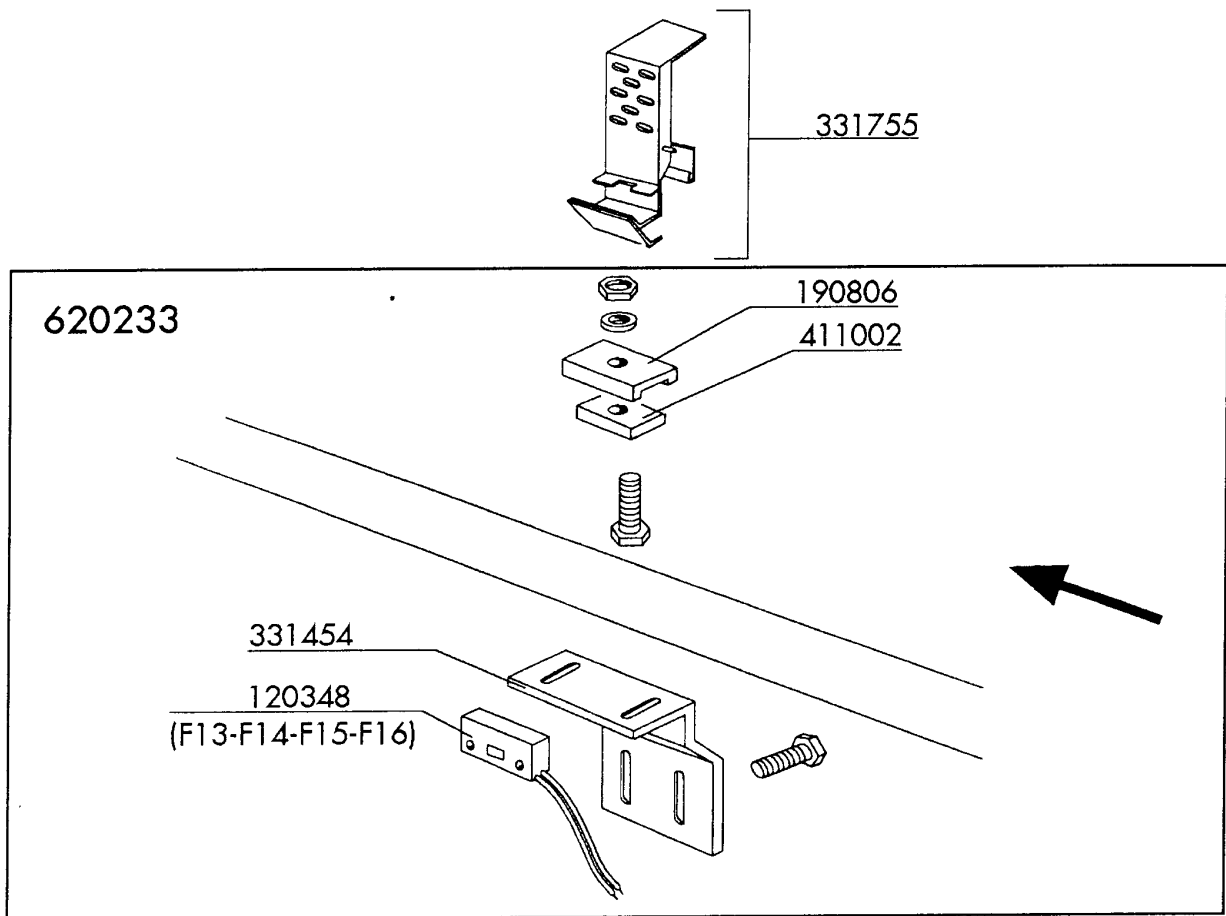
Kode	Bezeichnung	Preis
100266	Getriebemotor Stufenlos 0,22kw	
200863	Dichtung Or Spezial Aus Viton	
330884	Befestigungsring	
330966	Flansch Mit Loch	
330967	Flansch Ohne Loch	
341797	Halterung F.kugellager	
342022	Flachschiebe Für Kugellager Ø20x42	
342030	Antriebswelle	
360102	Flachscheibe	
410131	Kugellager Stahl 6004-2rs Ø20x42x12	
410258	Ritzel Z13-1/2" Ø19	
410303	Zanhrad Z50 Teilung 1/2"	
410407	Rutschkupplung Lc 1	
410801	Antriebskette 1/2" N-s	
440415	Dichtung Mim 20x30x5 (viton)	
440822	Seeger	
510229	Plastikrad Fuer Band N	



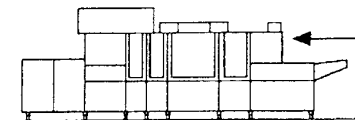
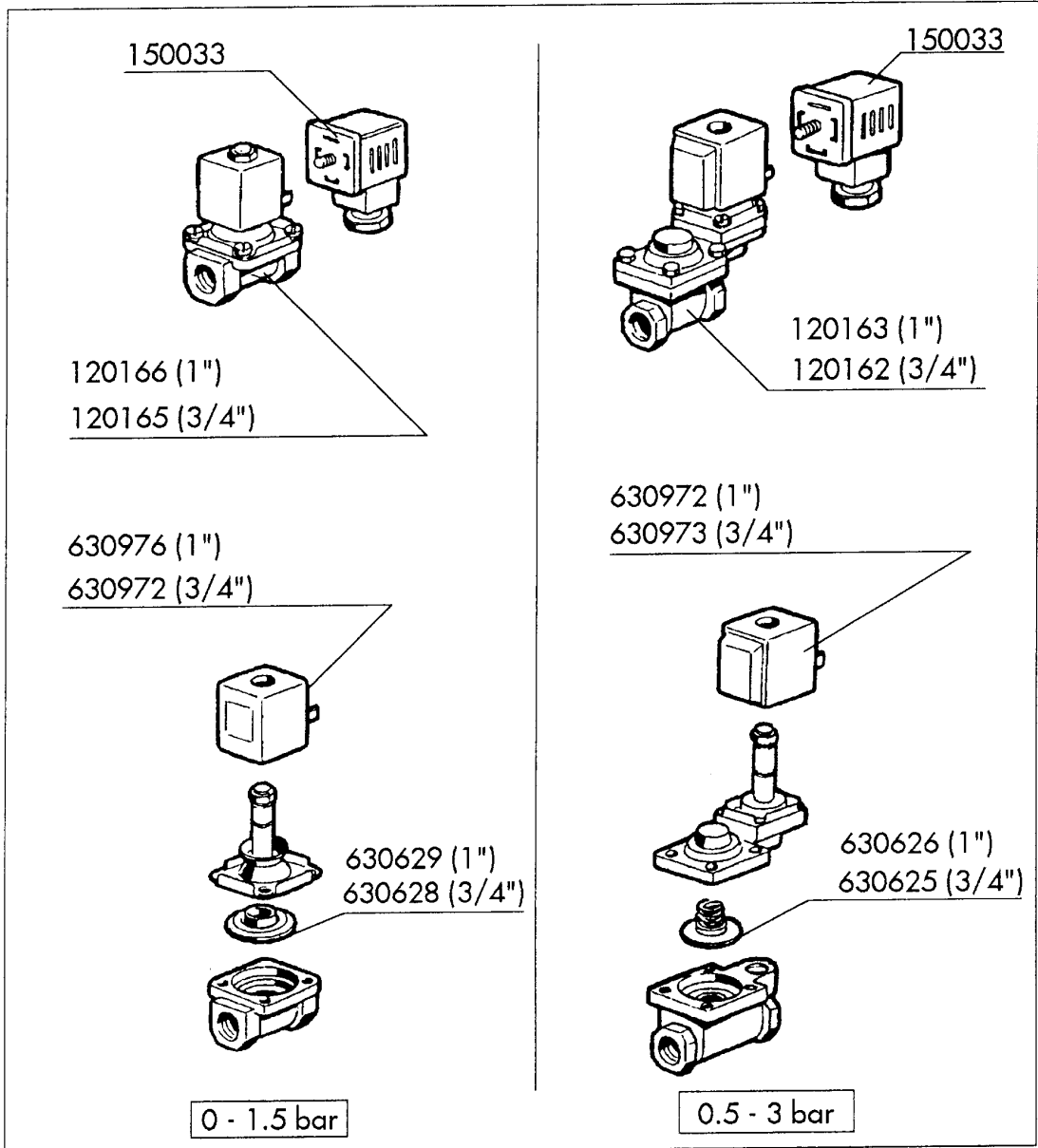
Kode	Bezeichnung	Preis
160501	Zwischenstueck Band D.9x25	
160512	Abstandstück 35,7	
160513	Abstandstück 27,8	
160514	Abstandstueck 7,9 108378 Mop	
170224	Finger Für Tablettspüler	
170226	Haltefinger Lv-lvp	
170314	Bandrad N Grau	
191032	Seitlich. Elem. F.besteckband	
191033	Gitter Fuer Besteckband	
260412	Selbst-sichernde Mutter M6	
260504	Rostfr.st.flachschiebe D6	
330105	Lasche 2 Für Band Nst.88	
340405	Welle Fuer Band N D.8x611	
341994	Stift Für Tablettband	
451002	Splint Rostfr.st. D 2x12 Uni 1336	



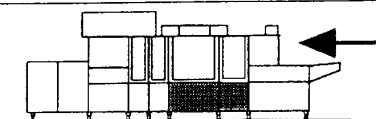
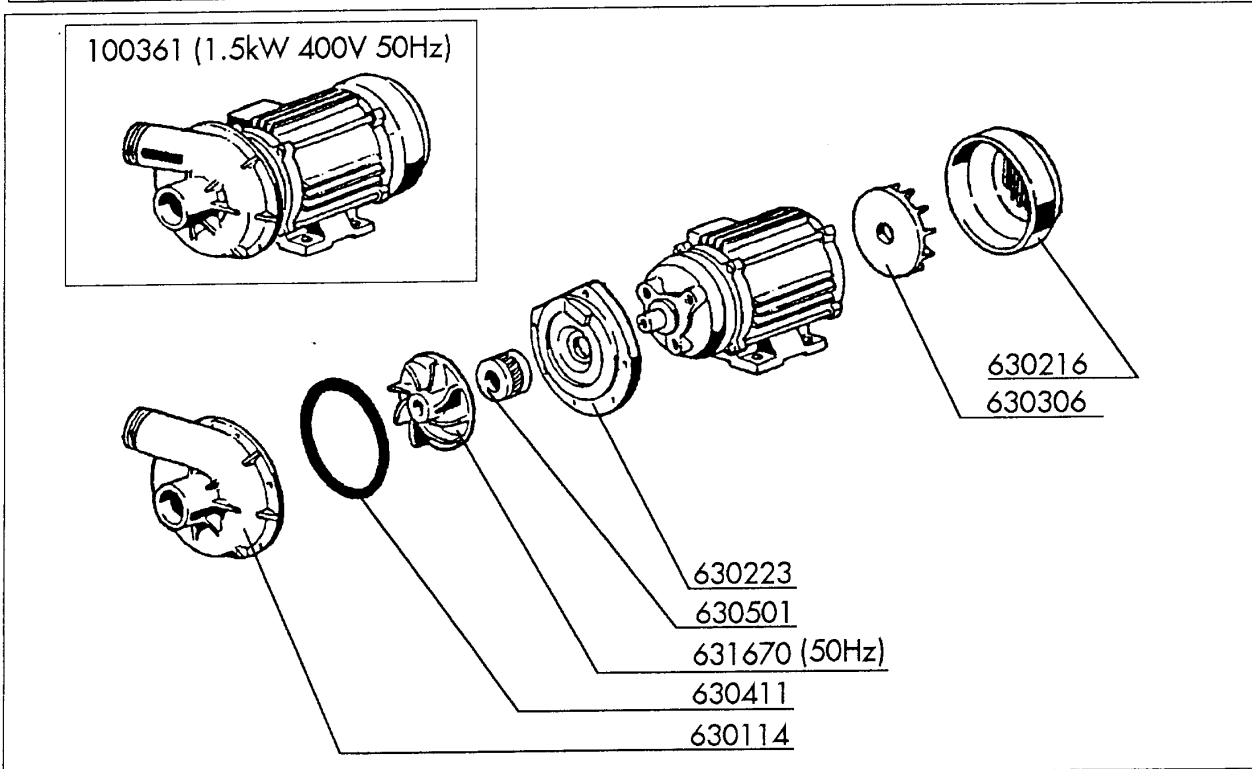
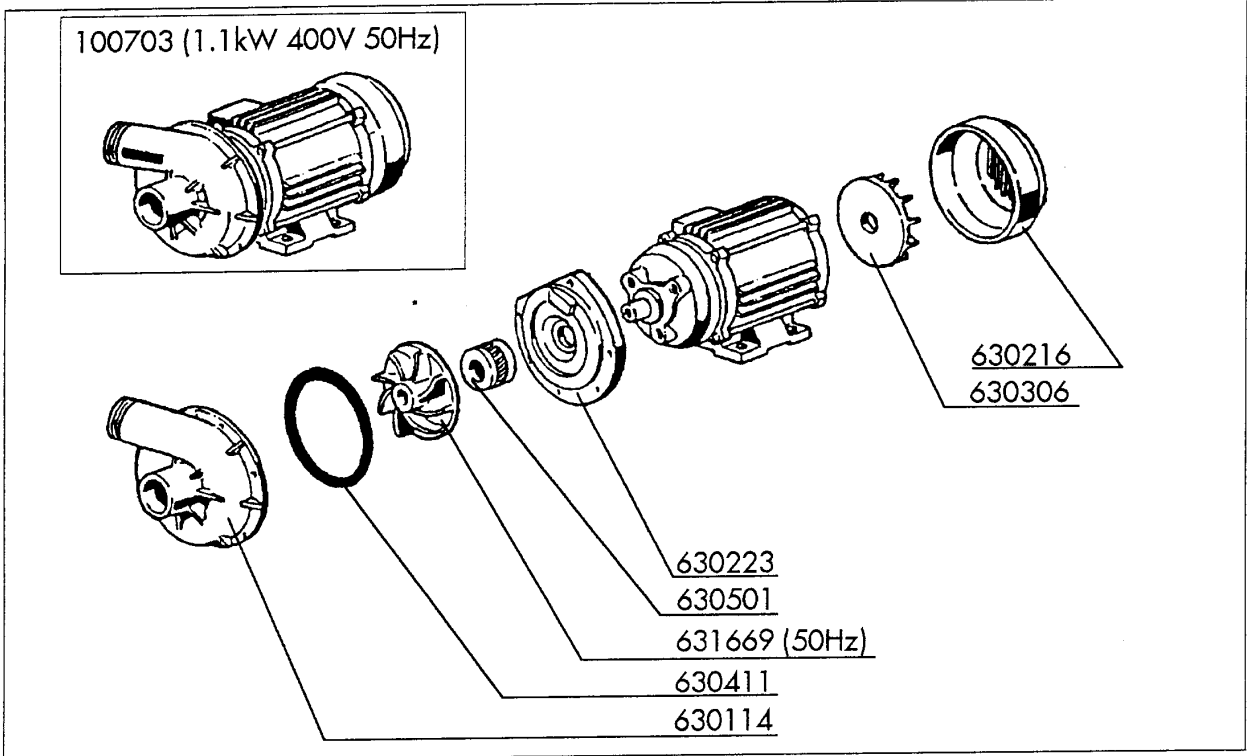
Kode	Bezeichnung	Preis
120348	Magn.schalter (schliesser)	
190806	Magnetgehaeuse	
331426	Winkel F.federbefestig.v.haube Se	
331430	Winkel Für Türfeder	
331454	Endschalterwinkel	
331755	Türhalterung Für Ac-acr-ne	
391309	Türfeder Kg4 - 40mm	
391315	Türfeder 2,5kg - 40mm	
411002	Dauermagnet 24x12	
620233	Türmikroschalter Ne	



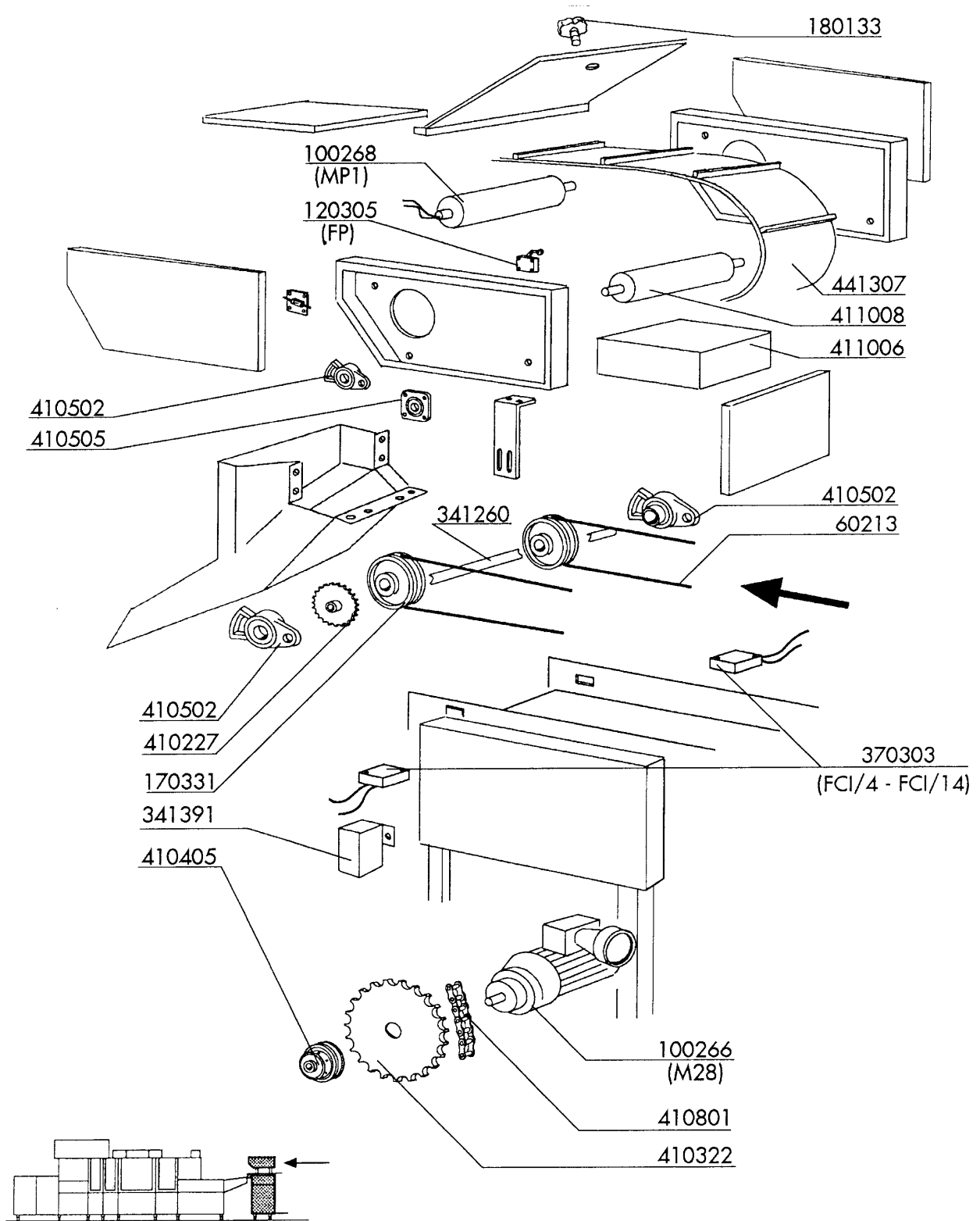
Kode	Bezeichnung	Preis
120162	E-ventil Dampf L145r1z734a 3/4 V.24	
120163	E-vent.dampf L145r1z234a 1"v.24/50	
120165	E-ventil Dampf 24v50hz 3/4"g L153d1	
120166	E-ventil Dampf 1" 24v-50hz L153d2	
150033	Verbinder F.e-ventil 182.09.n	
630625	Kit F.e-ventile	
630626	Kit Fuer E-ventile 145 1" Tp.	
630628	Kit F.e-ventil L153d1 3/4" G2677501	
630629	1"magnetventil Kit Dampf L153d2	
630972	Spule Z234a V.24 Xe-ventil L145	
630973	Spule Tp Z734a Xe-ventil L145	
630976	Spüle E-ventil Z334d 24v L153 1"	



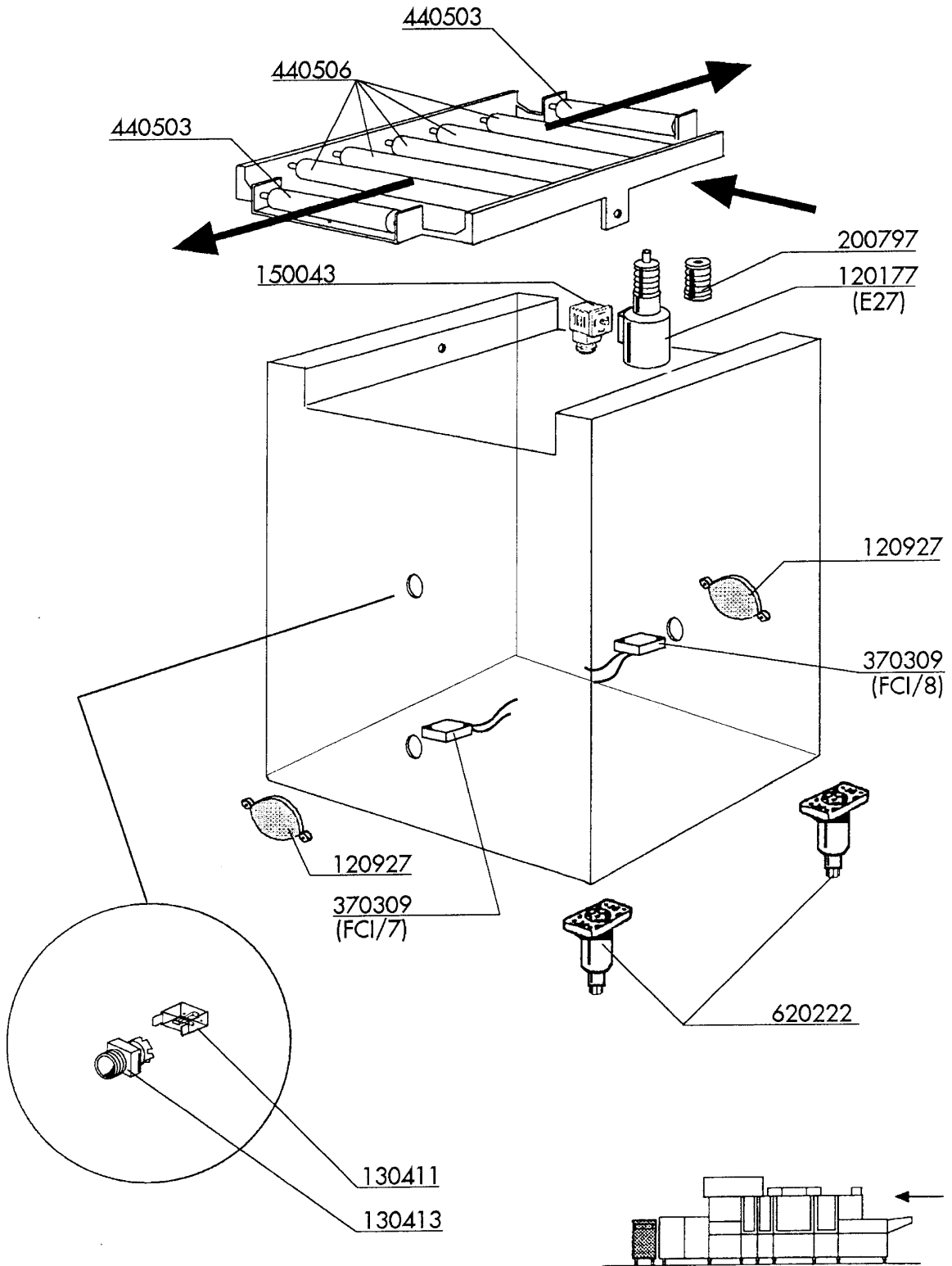
Kode	Bezeichnung	Preis
100361	Pumpe 1,5kw 220/38050hz-1204	
100703	Pumpe 1,1kw 220/380 50hz 1241	
630114	Pumpengehaeuse Fi Hp2-2,7-3-3,2 12	
630216	Lauftraddeckel Fi Hp 2-3	
630223	Flansch Pumpe Fi Hp 2-3-3,2	
630306	Pumpenlueferrad Fi 2-3 Ps	
630411	O-ring Pumpe Fi Hp 2-2,7	
630501	Mech.dichtung Ps 2-3-3,2	
631669	Lauftrad 1,5ps 1241 Stahl	
631670	Lauftrad Pumpe 2ps 1204 50hz	



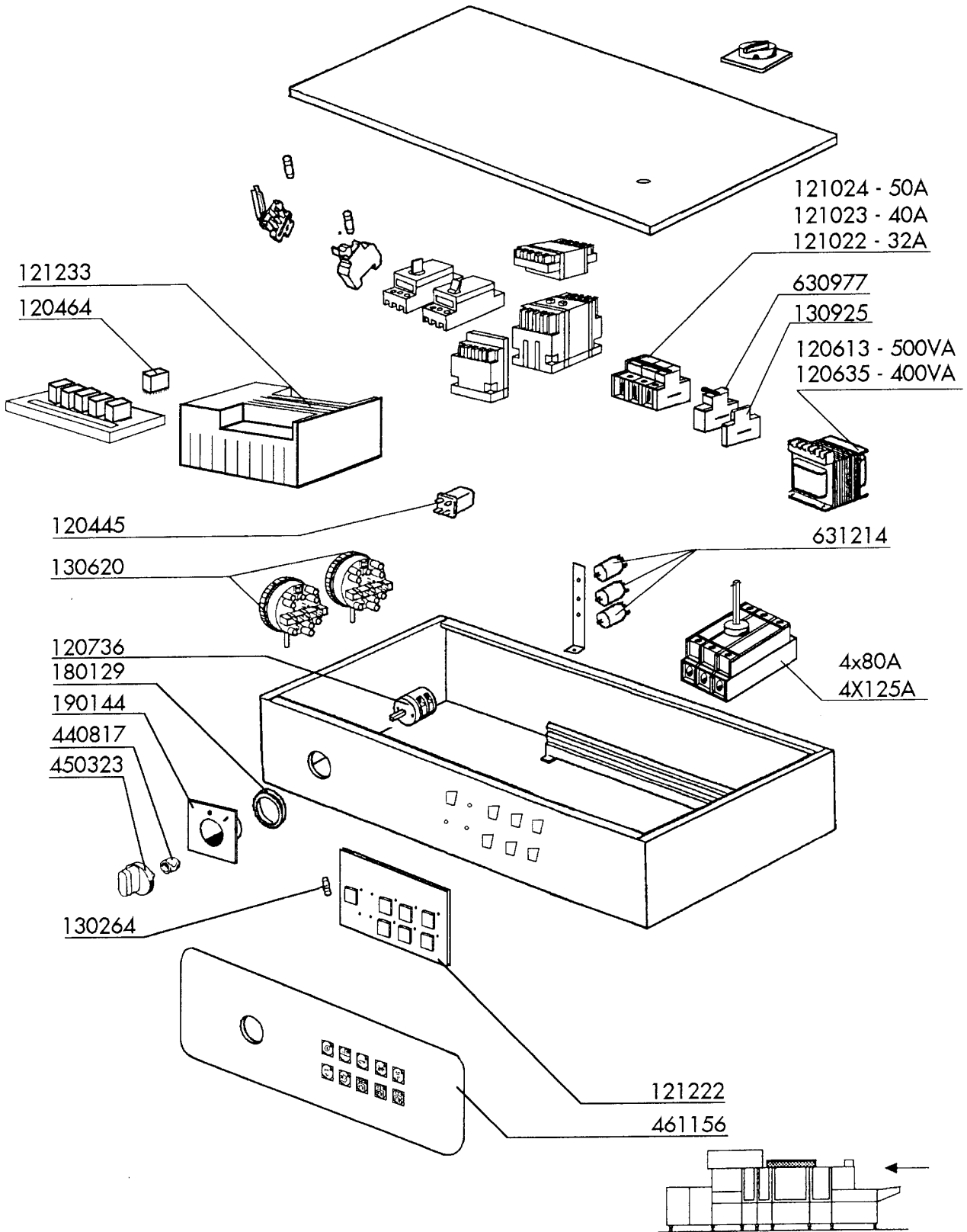
Kode	Bezeichnung	Preis
100266	Getriebemotor Stufenlos 0,22kw	
100268	Antrieb Für Besteckabnehmer	
120305	Endschalter 83715a / Hebel	
170331	Scheibe Fuer Polycord	
180133	Griff Für Besteckabnehmer	
341260	Welle Fuer Polycord-rad	
341391	Halterung Für Photozelle	
370303	Photozelle	
410227	Gedrehtes Ritzel Z16-1/2"-d.20	
410322	Zahnrad Z50	
410405	Rutschkupplung D.25 Ntp Se/1	
410502	Lagerböcke Ucfa 204 D.20	
410505	Halterung	
410801	Antriebskette 1/2" N-s	
411006	Magnet	
411008	Magnetischer Zylinder	
441307	Gurtband Für Besteckabheber	
60213	Rundriemen Ø15mm	



Kode	Bezeichnung	Preis
120177	Elektromagnet -e27- Für Lv 24v 60w	
120927	Rueckstrahler	
130411	Start Kontakt Gelb	
130413	Druckschalter Schwarz	
150043	Anschluss Für Elektromaget	
200797	Abdeckung Für Elektromagnet	
370309	Photozelle Mit Reflektor Lvp2	
440503	Rollen V.schuppenband 1062v	
440506	Rolle 50x550 Welle+kugellager	
620222	Kompl. Fuss Alu	

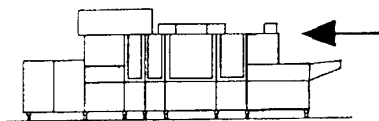
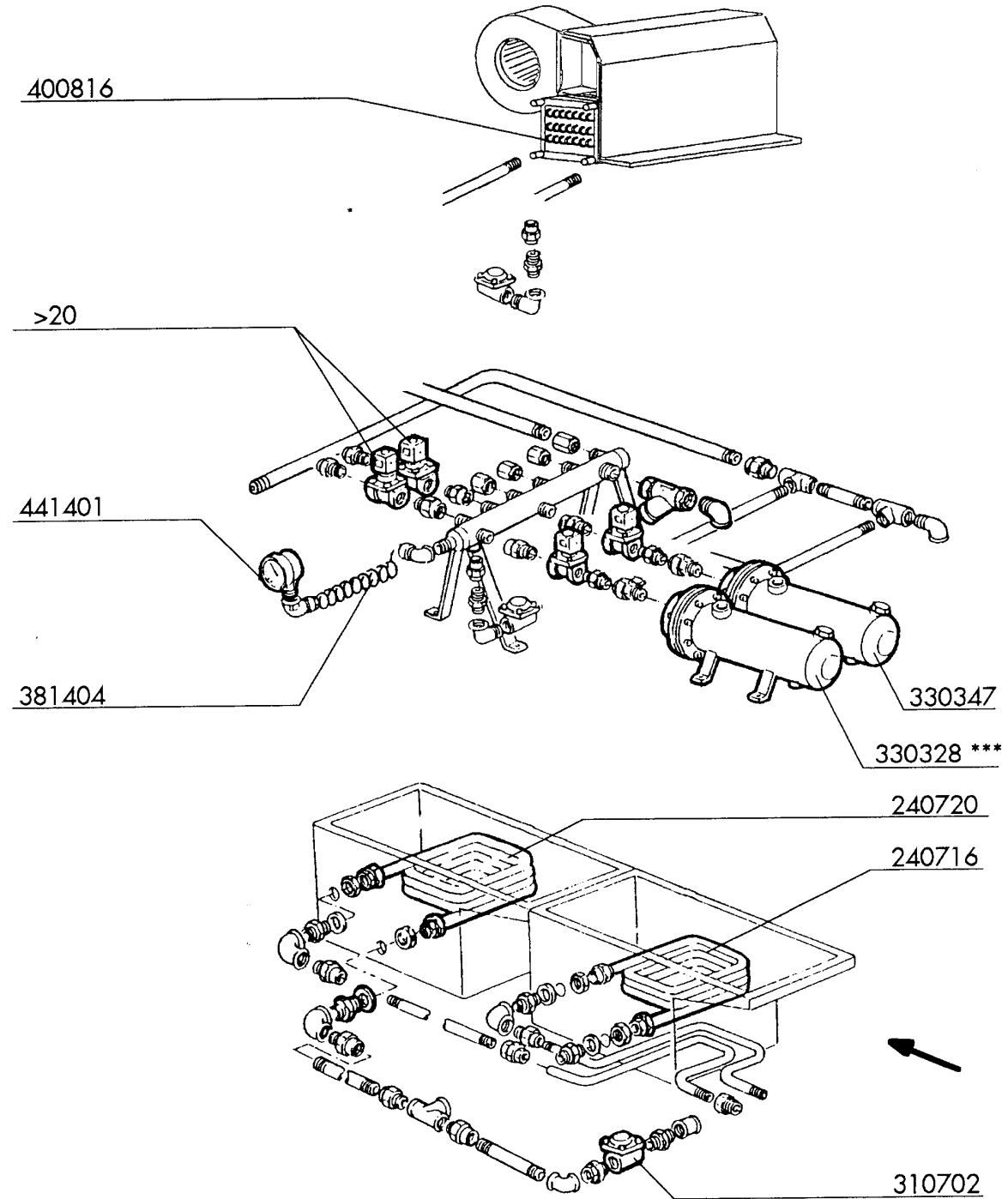


Kode	Bezeichnung	Preis
120445	Hilfsrelais S.b2/3 24v Se-acr	
120464	Hilfsrelais Auf Relaisplatte	
120613	Trafo 500va 220-240-380-415-24v	
120635	Transformat.400va220-240-380-415/24	
120736	Hauptschalter 25a - 500v	
121022	Magnetoherm.schalter 32a	
121023	Magnetohermisch. Schalter 40a	
121024	Autom.schalter 50a	
121222	Bedienplatine Lvp	
121233	Plc Für Lv-lvp Maschinen	
130264	Sicherung 5x20 1a	
130620	Niveauschalter 3 Niveau 50-30/110-7	
130925	Kontakt Autom.schalter	
180129	Gegenmutter Für Hauptschalter	
190144	Halterung Für Hauptschalter	
440817	Federsperring Lscb/ 1853/17/00	
450323	Knebel Für Bc-br-c95-c155	
461156	Schalttafel Lvp	
630977	Spüle Für Autom.schalter	
631214	Entstörfilter 4011135007 3 Fast	



**LV-LVP - Seite 25 - Dampfbeheizt
Legende**

Kode	Bezeichnung	Preis
240716	Dampfheizschlange G66-s3	
240720	Dampfheizschlange 12.000kcal Acr/g	
310702	Kondenswasserablasser 1/2" Mk25/3	
330328	Boiler Für Osmosenachsp. Dampf	
330347	Boiler	
381404	Anschlussrohr F. Manometer N/s	
400816	Batterie Für Trocknung (6kw) S	
441401	Manometer 60 Scalo-4cr1/4	



- *** Solo per risciacquo ad osmosi
- *** Rinçage demineralisé
- *** Für Osmosenachspülung
- *** For osmosis rinse