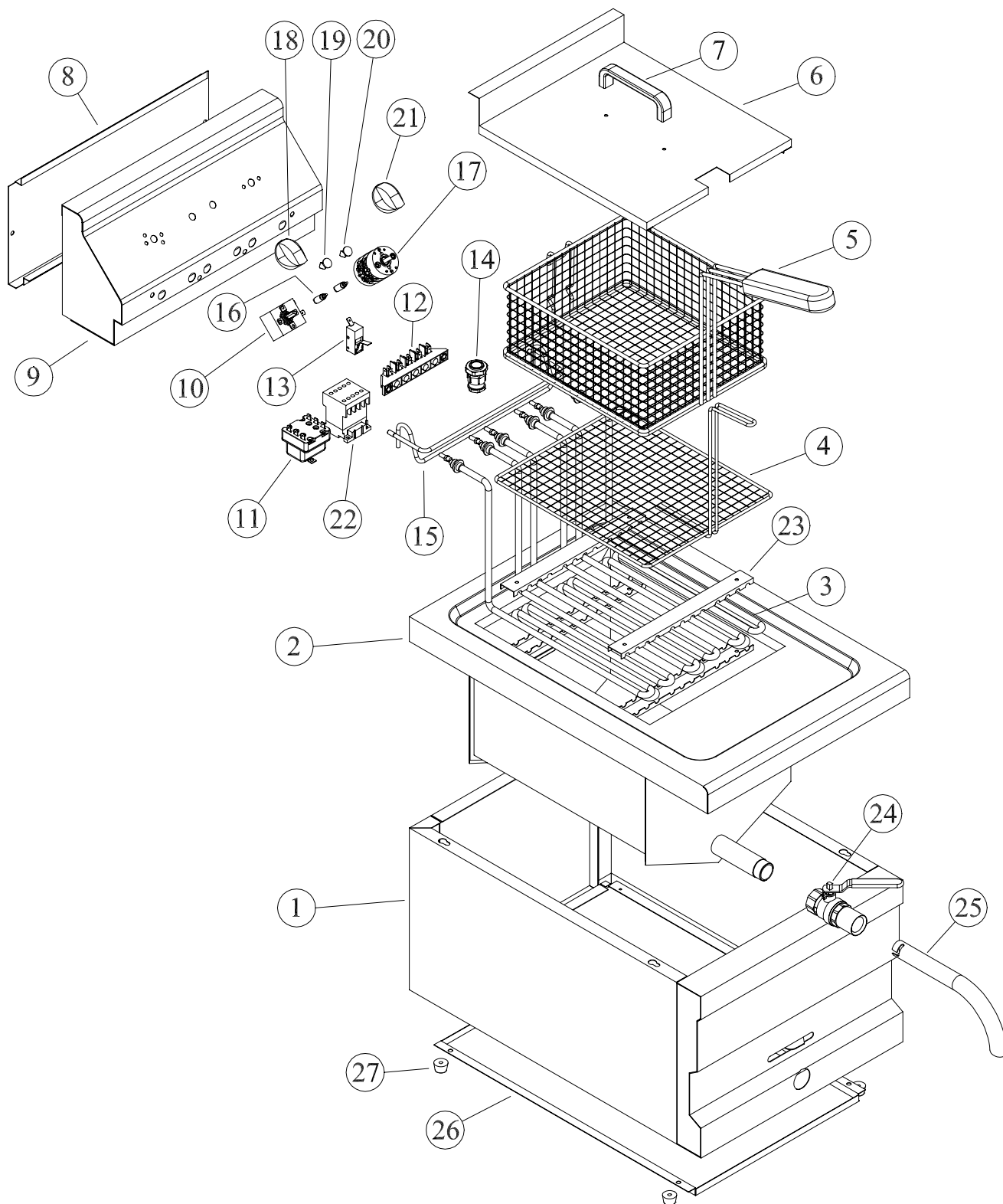


FRI12/3S



Progressivo	Cod.	Q.TA'	Desc.IT
1	161944	1	CARROZZERIA
2	164288	1	PIANO CON VASCA EF12
3	161879	3	RESISTENZA 3kW
4	161931	1	FILTRO
5	161745	1	CESTELLO
6	161932	1	COPERCHIO
*7	RTCU600209	1	POMELLO
*7A	RTCU600210	1	S/POMELLO
8	161937	1	RETRO TESTATA
9	161936	1	CARROZZERIA TESTATA
10	161791	1	TERMOSTATO 0-195°
11	RTBF800164	1	TERMOSTATO SICUREZZA POSITIVA
12	161858	1	MORSETTIERA
13	161790	1	MICRO INTERRUTTORE
14	161260	1	PRESSACAVO
15	161934	1	GANCIO PER CESTELLO
16	161794	2	LAMPADINA SPIA
17	RTCU700212	1	COMMUTATORE
18	161796	1	MANOPOLA TERMOSTATO
19	161793	1	GEMMA BIANCA
20	161792	1	GEMMA VERDE
21	161797	1	MANOPOLA INTERRUTTORE
22	RTCU600233	1	RELE'
23	161939	4	FERMA RESISTENZE
24	161874	1	RUBINETTO
25	163882	1	TUBO SCARICO
26	161933	1	FONDO
27	RTCU600207	4	PIEDINO
*28	RTFOC0023	1	FILTRO ANTIDISTURBO
*29	162806	1	MASCHERINA ADESIVA CRUSCOTTO P/RESISTENZE
*30	162835	1	MARCHIO ADESIVO
*31	RTCU600243	2	MOLLA CAPILLARE
*32	161799	2	CLIPS FISSA BULBO
*33	162807	1	ADESIVO FRONTALE

***(I NUMERI CON ASTERISCO NON SONO RAPPRESENTATI NEL DISEGNO)**