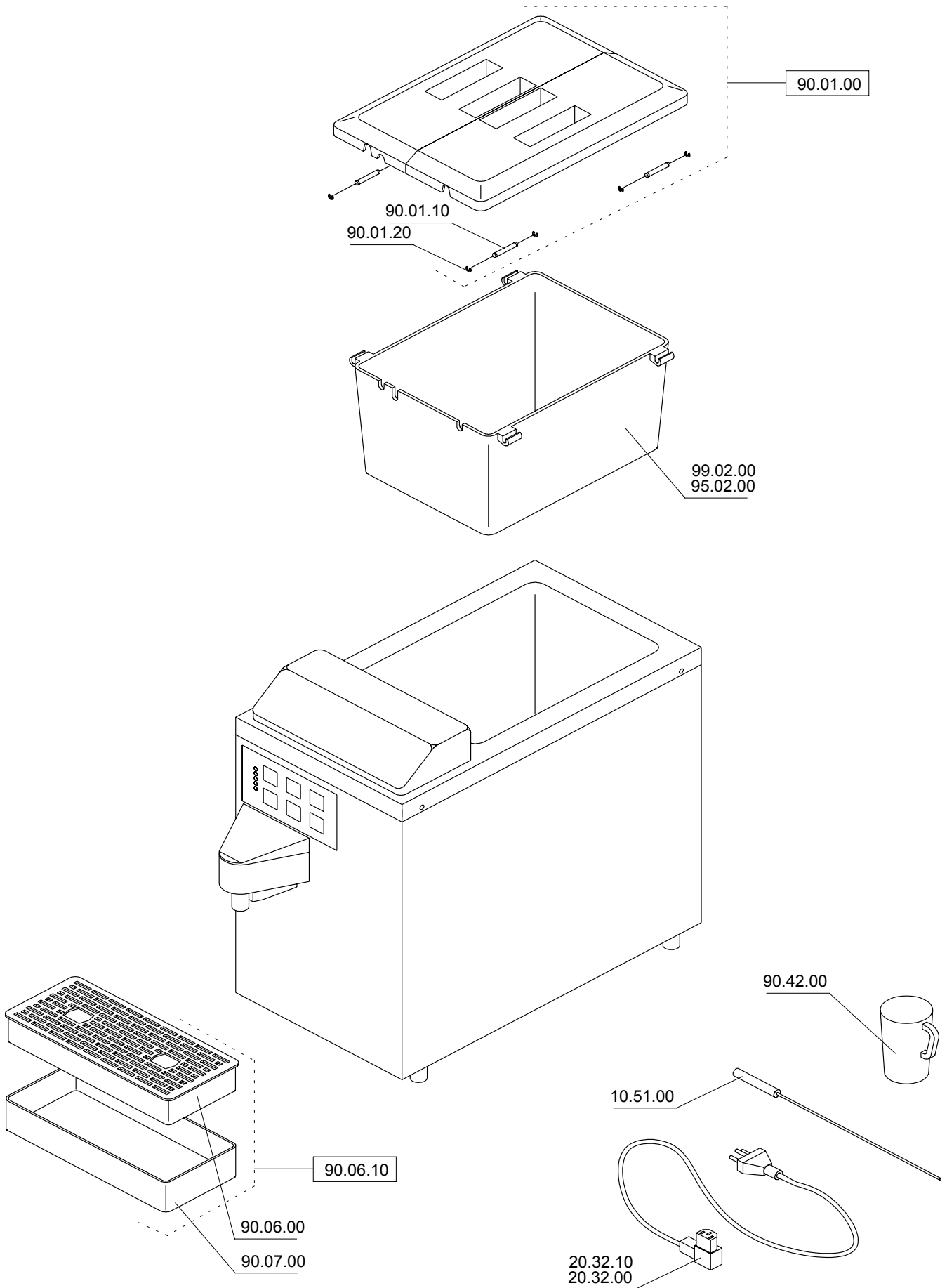


thermoplan



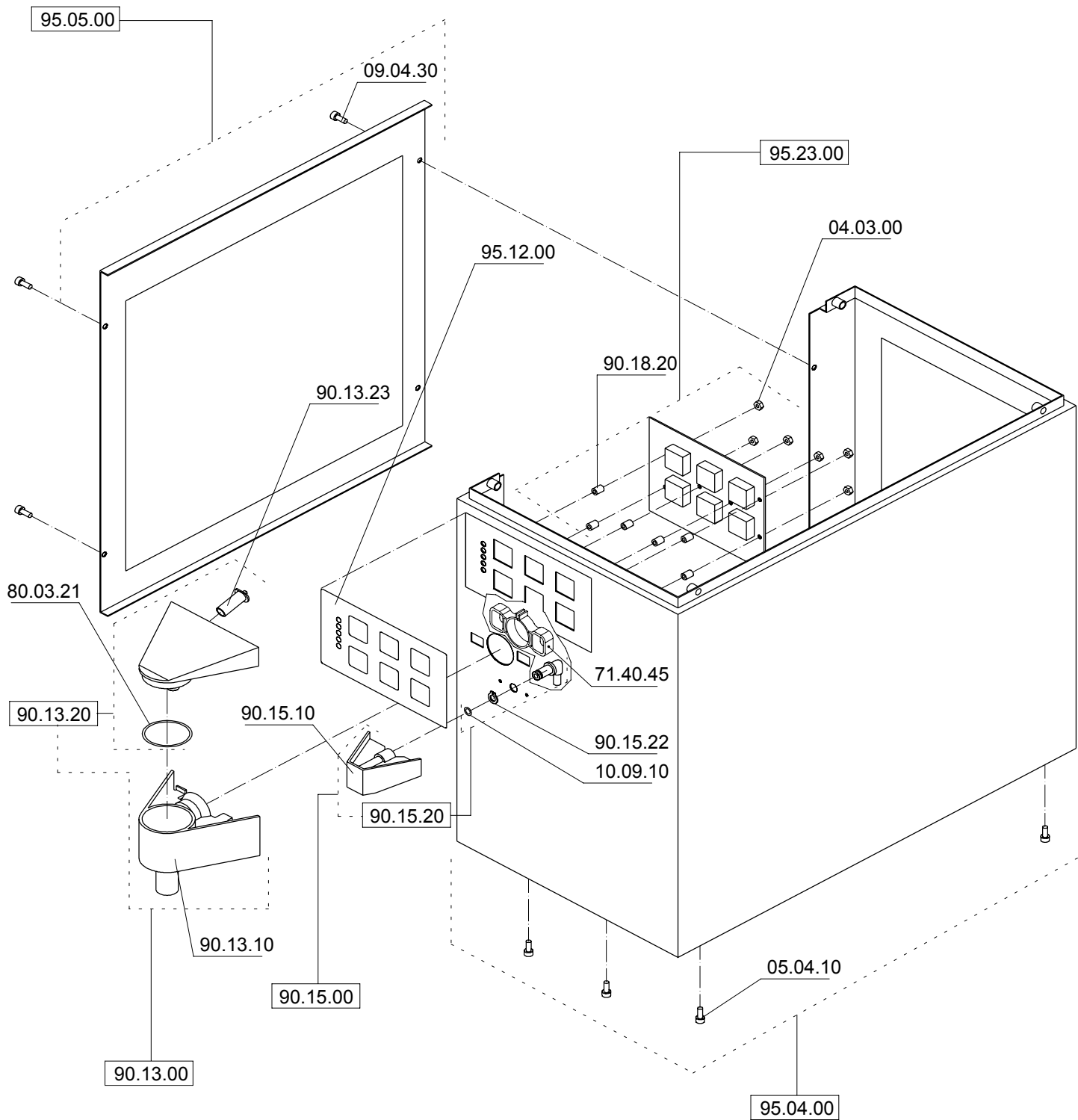
Artikel Nr.	Beschreibung	Anzahl
90.01.00	Deckel, komplett	1
90.01.10	Bolzen	4
90.01.20	Sicherungring ø3.2	8
95.02.00	Milchbehälter	1
99.02.00	Milchbehälter F10	1
90.06.10	Tassenrost, komplett	1
90.06.00	Tropfgitter	1
90.07.00	Tropfschale	1
20.32.00	Netzkabel CH	1
20.32.10	Netzkabel Schuko	1
90.42.00	Messbecher	1
10.51.00	Reinigungsbürste	1

Zubehör F5/F10



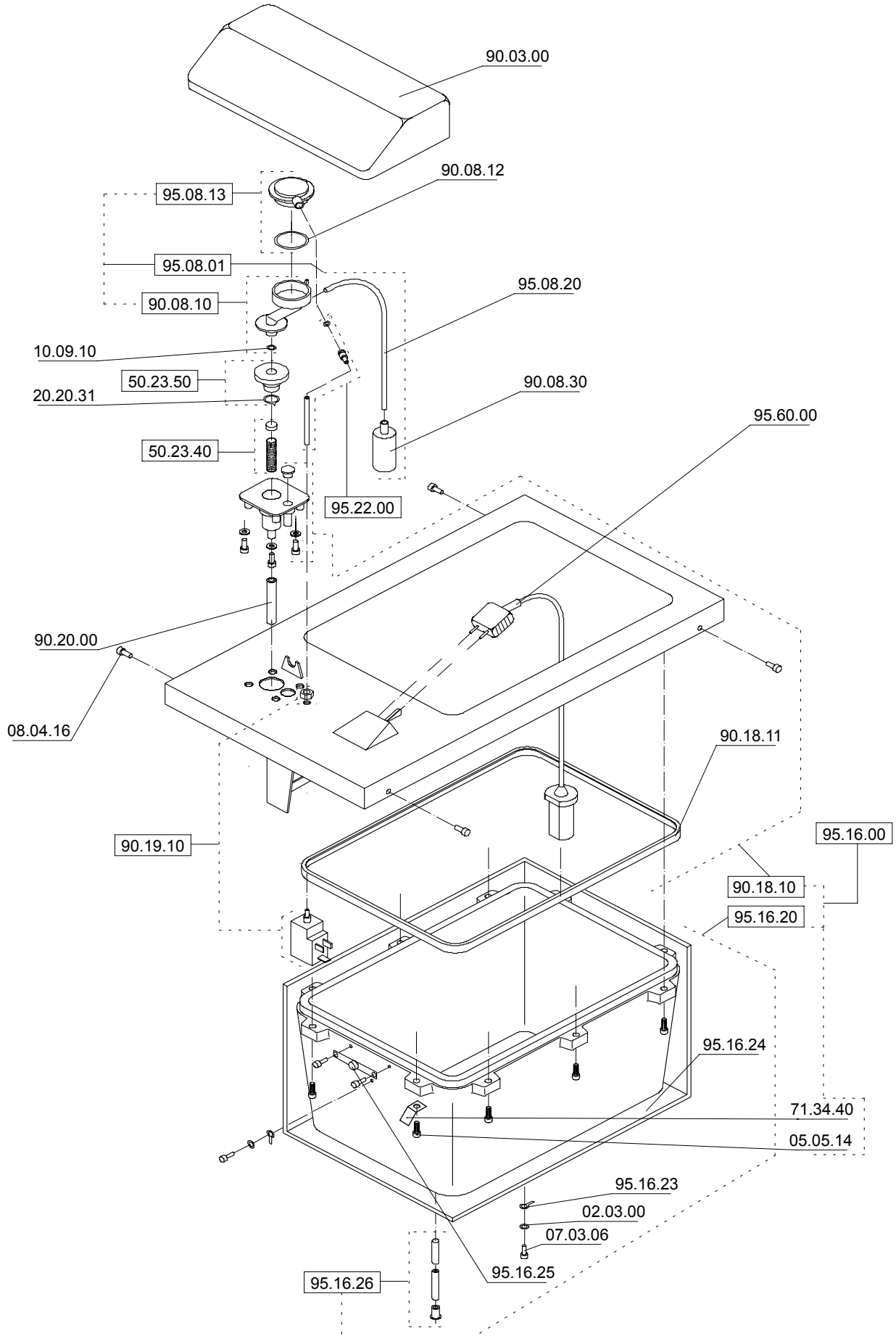
Artikel Nr.	Beschreibung	Anzahl
95.04.00	Mantelblech, komplett	1
05.04.10	Zylinderschraube M4x10	8
71.40.45	Schutzdeckel	1
95.12.00	Tastaturfolie	1
90.13.00	Schäumerkopf, komplett	1
90.13.10	Schäumerkopf	1
90.13.20	Entlüftungsdeckel, komplett	1
90.13.23	Entlüftungsdüse	1
80.03.21	O-Ring ø36x2	1
90.15.00	Kaffeeauslauf, komplett	1
90.15.10	Auslaufkopf	1
90.15.20	Anschlusswinkel, komplett	1
10.09.10	O-Ring ø5x1.5	1
90.15.22	Sicherungscheibe ø6	1
95.23.00	Steuerprint, komplett	1
04.03.00	Mutter M3	6
90.18.20	Distanzhülse M3	6
95.05.00	Seitenwand, komplett	1
09.04.30	Becherschraube M4x10	4

Chassis F5/F10



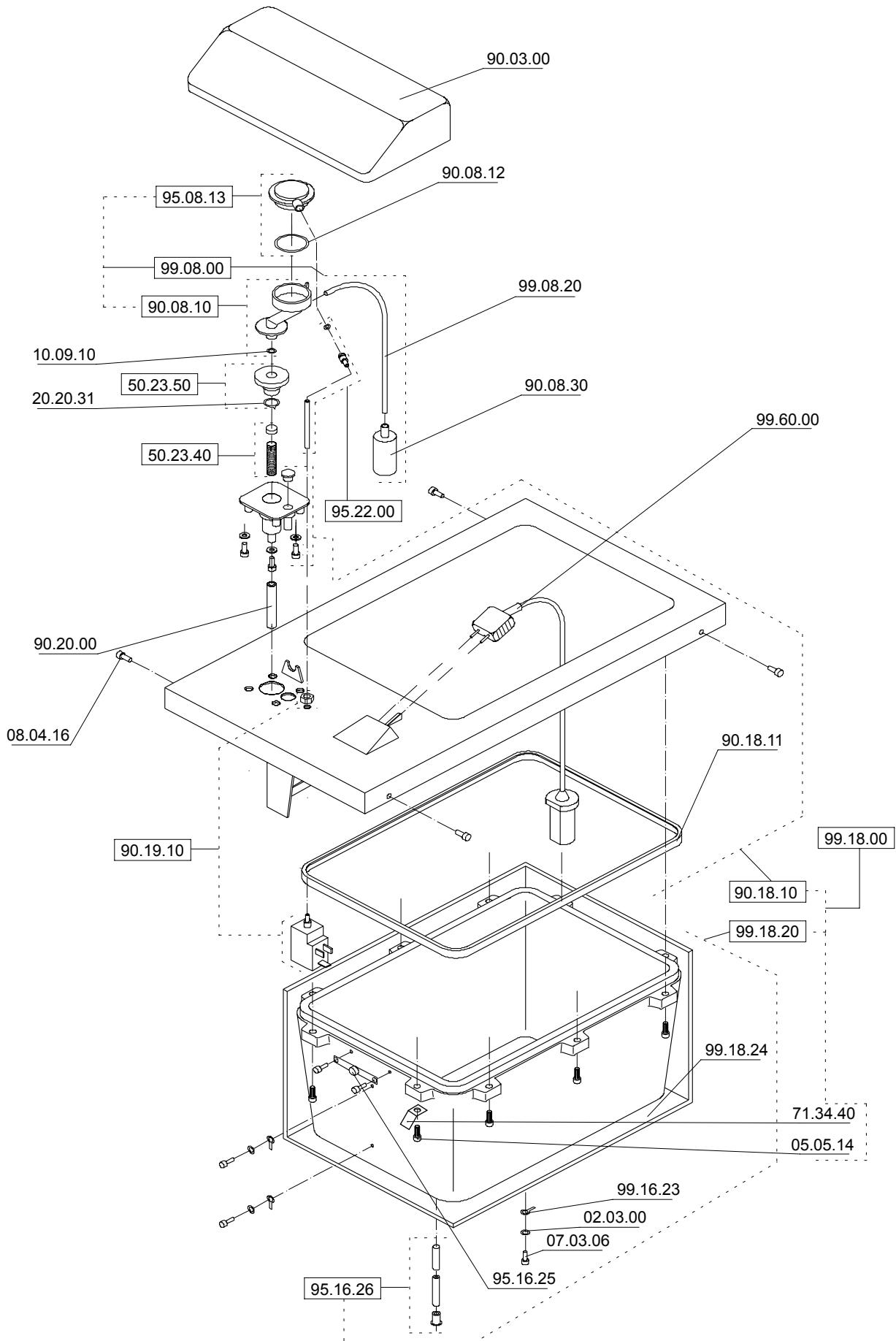
Artikel Nr.	Beschreibung	Anzahl
90.03.00	Abdeckhaube	1
95.08.01	Milchschaumschlauch F5, komplett	1
90.08.10	Milch-Luft-Zufuhr, komplett	1
10.09.10	O-Ring ø5x1.5	1
95.08.13	Luftzulasdeckel II, komplett	1
90.08.12	O-Ring ø26x2	1
95.08.20	Schlauch ø5x8/180	1
90.08.30	Ansauger	1
50.23.50	Ventilschraube, komplett	1
20.20.31	O-Ring ø11x1.5	1
50.23.40	Ventil mit Feder, komplett	1
95.16.00	Rahmen mit Heizwanne F5, komplett	1
05.05.14	Zylinderschraube M5x14	10
71.34.40	Steckzunge 45°, M5	1
90.18.10	Rahmen mit Dichtung, komplett	1
90.18.11	Dichtung	1
95.16.20	Heizwanne mit Heizung F5, komplett	1
02.03.00	Fächerscheibe M3	2
07.03.06	Kreuzschlitzschraube M3x6	2
95.16.23	Temperaturfühler	2
95.16.25	Sicherung	1
95.16.24	Isolation F5	1
95.16.26	Reed - Schalter, komplett	1
90.20.00	Schlauch ø5x8/115	1
95.60.00	FT-Fühler F5	1
90.19.10	Magnetventil, komplett	1
95.22.00	Luftschlauch, komplett	1
08.04.16	Senkschraube M4x16	4

Heizwanne F5



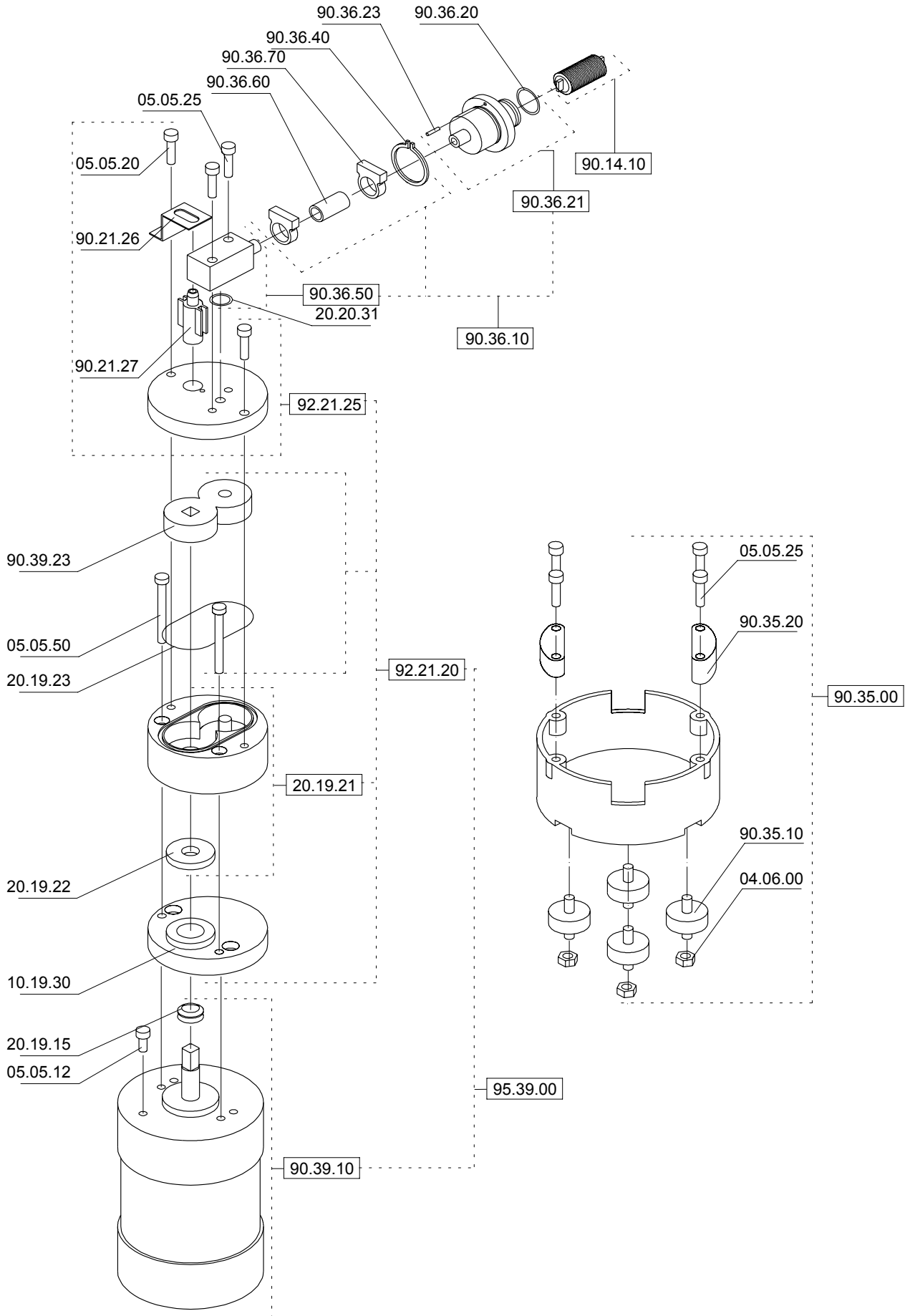
Artikel Nr.	Beschreibung	Anzahl
90.03.00	Abdeckhaube	1
99.08.00	Milchschaumschlauch F10, komplett	1
90.08.10	Milch-Luft-Zufuhr, komplett	1
10.09.10	O-Ring ø5x1.5	1
95.08.13	Luftzulasdeckel II, komplett	1
90.08.12	O-Ring ø26x2	1
99.08.20	Schlauch ø5x8/310	1
90.08.30	Ansauger	1
50.23.50	Ventilschraube, komplett	1
20.20.31	O-Ring ø11x1.5	1
50.23.40	Ventil mit Feder, komplett	1
99.18.00	Rahmen mit Heizwanne F10, komplett	1
05.05.14	Zylinderschraube M5x14	10
71.34.40	Steckzunge 45°, M5	1
90.18.10	Rahmen mit Dichtung, komplett	1
90.18.11	Dichtung	1
99.18.20	Heizwanne mit Heizung F10, komplett	1
02.03.00	Fächerscheibe M3	3
07.03.06	Linsenschraube M3x6	3
95.16.25	Sicherung	1
95.16.26	Reed - Schalter, Komplett	1
99.16.23	Temperaturfühler	3
99.18.24	Isolation F10	1
90.20.00	Schlauch ø5x8/115	1
99.60.00	FT-Fühler F10	1
90.19.10	Magnetventil, komplett	1
95.22.00	Luftschlauch, komplett	1
08.04.16	Senkschraube M4x16	4

Heizwanne F10



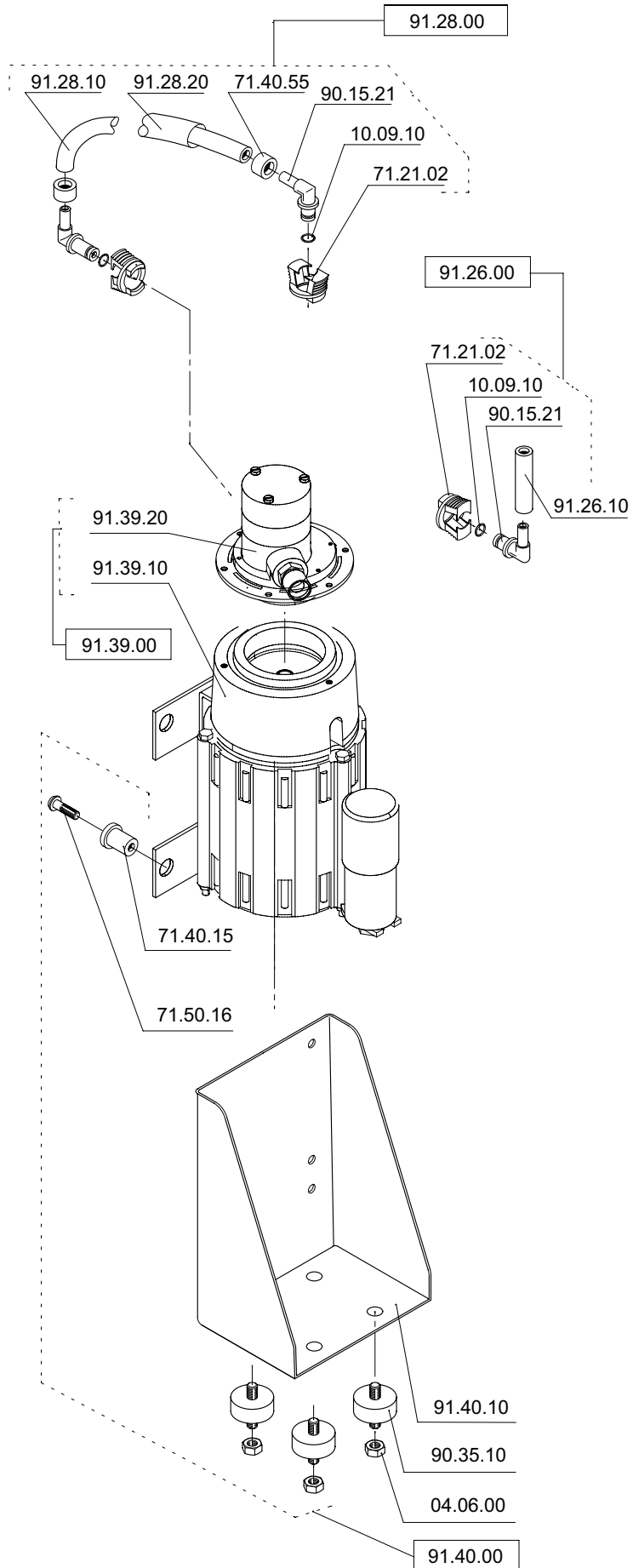
MilkFoamer F5/F10		Motor mit Pumpe	Ersatzteilliste
Artikel Nr.	Beschreibung		Anzahl
90.14.10	Widerstand kurz, komplett		1
90.35.00	Motorhalter, komplett		1
04.06.00	Sicherungsmutter M6		1
05.05.25	Zylinderschraube M5x25		1
90.35.10	Puffer		1
90.35.20	Spann		1
90.36.10	Anschlusssteil, komplett		1
90.36.21	Anschlussrohr, komplett		1
90.36.20	O-Ring ø17x1.5		1
90.36.23	Stift ø2x8		1
90.36.50	Anschlusssteil mit O-Ring, komplett		1
05.05.25	Zylinderschraube M5x25		2
20.20.31	O-Ring ø11x1.5		1
90.36.40	Sicherungsring ø28		1
90.36.60	Silikon-Druckschlauch ø6.4x13.2		1
90.36.70	Schlauchbride ø14		2
95.39.00	Elektromotor mit Pumpe, komplett		1
90.39.10	Elektromotor 230V/S3, komplett		1
05.05.12	Zylinderschraube M5x12		1
20.19.15	V-Ring		1
92.21.20	Pumpe, komplett		1
20.19.21	Pumpengehäuse, komplett		1
20.19.22	Wellendichtung		1
92.21.25	Pumpendeckel, komplett		1
05.05.20	Zylinderschraube M5x20		2
90.21.26	Sicherungsblech		1
90.21.27	Verteiler		1
05.05.50	Zylinderschraube M5x50		2
10.19.30	Isolierscheibe		1
90.39.23	Zahnrad (Paar)		1
20.19.23	O-Ring ø54x2		1

Motor mit Pumpe



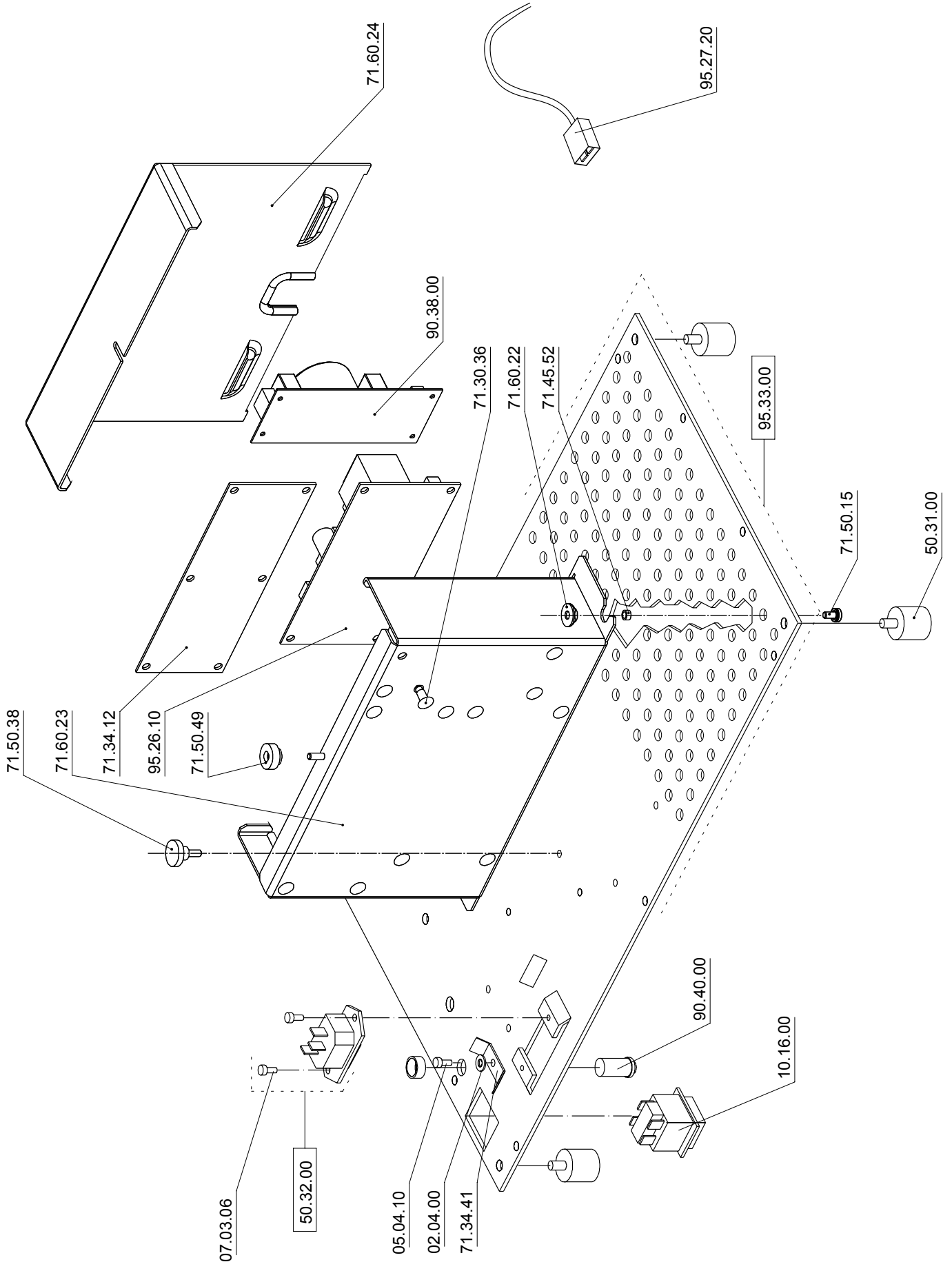
Artikel Nr.	Beschreibung	Anzahl
91.39.00	Magnetpumpe mit Motor, komplett	1
91.39.10	Magnetmotor	1
91.39.20	Magnetpumpe	1
91.26.00	Saugleitung F5/F10, komplett	1
10.09.10	O-Ring ø5x15	1
71.21.02	Sicherungsclip	1
90.15.21	Anschlusswinkel	1
91.26.10	Schlauch ø5/8x150mm	1
91.28.00	Druckleitung F5/F10	1
10.09.10	O-Ring ø5x1,5	2
71.21.02	Sicherungsclip	2
71.40.55	Sicherungsring ø14/9x6	2
90.15.21	Anschlusswinkel	2
91.28.10	Silikonschlauch ø4/8x260mm	1
91.28.20	Schutzschlauch MF5/MF10 rechts ø8x230mm	1
91.40.00	Motorträgerwinkel, komplett	1
91.40.10	Motorträgerwinkel	1
90.35.10	Puffer (4 Stück)	1
04.06.00	Mutter M6 (4 Stück)	1
71.40.15	Puffer zu Wasserpumpe (4 Stück)	1
71.50.16	Linsenschraube M5x20 (4 Stück)	1

Magnetpumpe



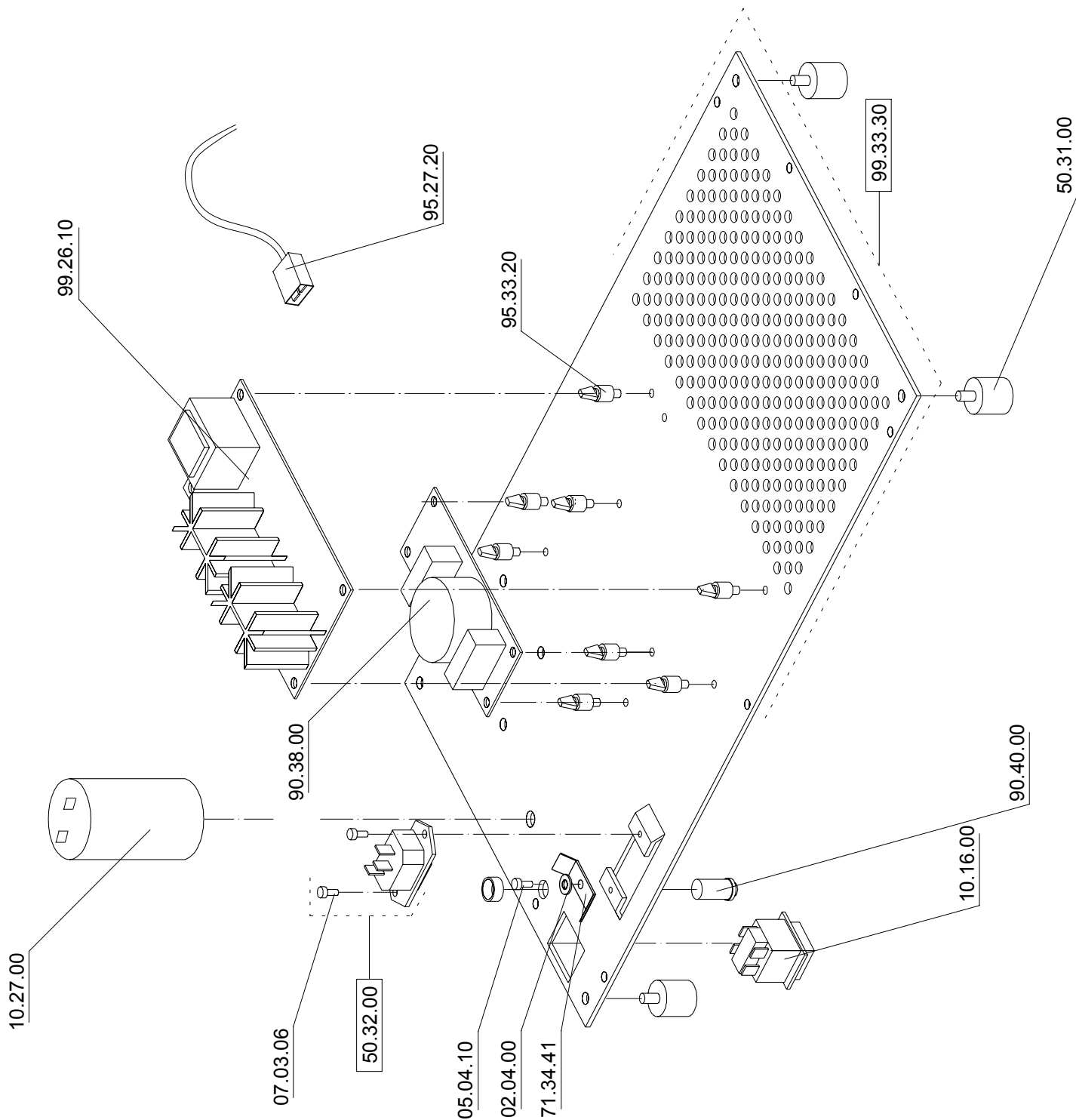
MilkFoamer F5/F10		Bodenblech F5	Ersatzteilliste
Artikel Nr.	Beschreibung		Anzahl
10.16.00	Hauptschalter mit Kalotte rot		1
50.31.00	Fuss (4 Stück)		1
50.32.00	Gerätestecker, komplett		1
07.03.06	Linsenschraube M3x6		1
71.30.36	Distanzhalter		1
71.34.12	Steuerprint FEG 3		1
71.45.52	Distanzhülse Printabdeckung F5		1
71.50.15	Linsenkombischraube M4x8		1
71.50.38	Rändelschraube M4x10		1
71.50.49	Rändelmutter M4		1
71.60.22	Knopfmutter MF5		1
71.60.23	Printabdeckung Rückwand MF5		1
71.60.24	Printabdeckung Front MF5		1
90.40.00	Modustaste mit Mutter und Kabel		1
90.38.00	Netzfilterprint 10A		1
95.26.10	Leistungsprint F5		1
95.27.20	Kabelbaum		1
95.33.00	Bodenblech MF5, komplett		1
02.04.00	Fächerscheibe M4		1
05.04.10	Zylinderschraube M4x10		1
71.34.41	Steckzunge 2x60° M4		1

Bodenblech F5



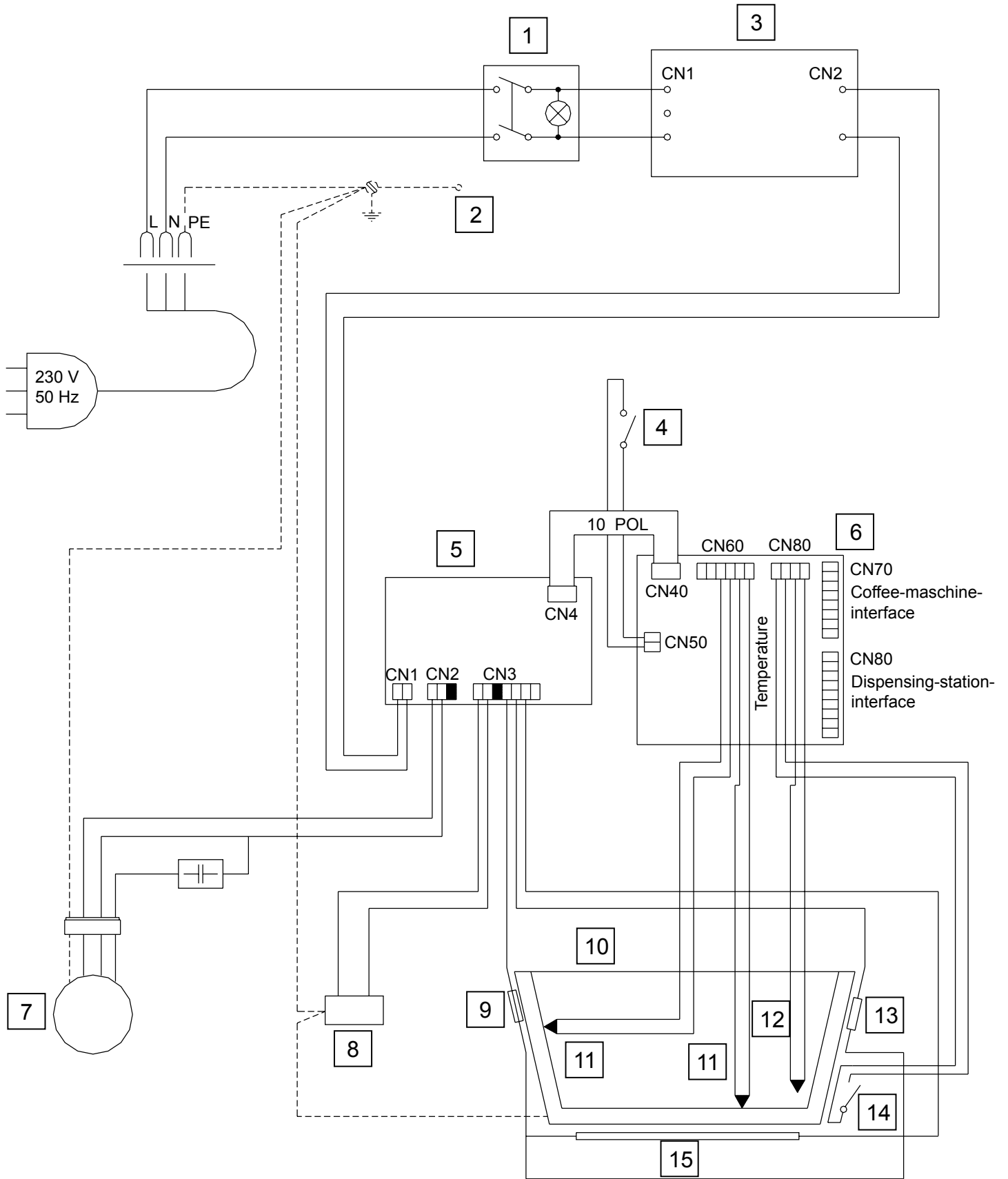
MilkFoamer F5/F10		Bodenblech F10	Ersatzteilliste
Artikel Nr.	Beschreibung		Anzahl
10.16.00	Hauptschalter mit Kalotte rot		1
10.27.00	Kondensator		1
50.31.00	Fuss (4 Stück)		1
50.32.00	Gerätestecker, komplett		1
07.03.06	Linsenschraube gewindefurchend M3x6		1
90.40.00	Modustaste mit Mutter und Kabel		1
90.38.00	Störschutzfilter		1
99.26.10	Leistungsprint F10		1
95.27.20	Kabelbaum		1
99.33.30	Bodenblech F10, komplett		1
02.04.00	Fächerscheibe M4		1
05.04.10	Zylinderschraube M4x10		1
71.34.41	Steckzunge 2x60° M4		1
95.33.20	Printplattenhalter		8

Bodenblech F10



Artikel Nr.	Beschreibung
1	Ein/Aus
2	Gehäuse
3	Netzfilter NEFI 5
4	Modustaste
5	Leistungsprint MPS
6	Steuerprint M 512
7	Elektromotor
8	Magnetventil
9	Übertemperatursicherung
10	Heizwanne
11	Temperaturfühler
12	FT-Fühler
13	Heizungswand 1200W
14	Reed-Schalter
15	Heizungsboden 800W

Elektroschema MF5



Artikel Nr.	Beschreibung
1	Ein/Aus
2	Gehäuse
3	Netzfilter NEFI 10
4	Modustaste
5	Leistungsprint MPS
6	Steuerprint M 512
7	Elektromotor
8	Magnetventil
9	Übertemperatursicherung
10	Heizwanne
11	Temperaturfühler
12	FT-Fühler
13	Heizungswand oben 1100W
14	Heizwand unten 1290W
15	Reed-Schalter
16	Heizungsboden 800W

Elektroschema MF10

