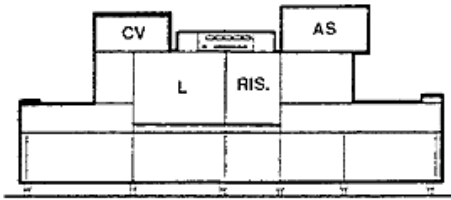


PARTI DI RICAMBIO
PIECES DETACHEES
SPARE PARTS
ERSATZTEILE
LISTA DE RECAMBIOS

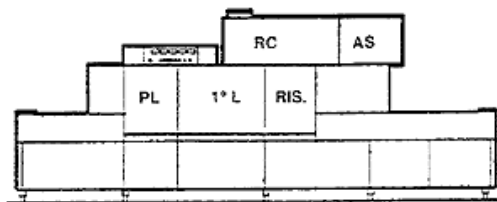
DOPPIA PARETE
DOUBLE PAROI
INSULATED
DOPPELWANDIG
DOBLA PARED

NE

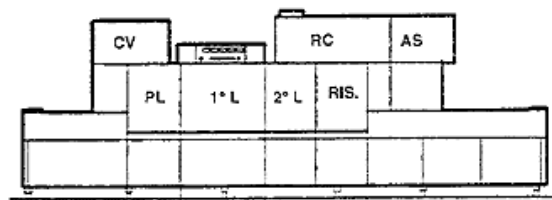
6/96



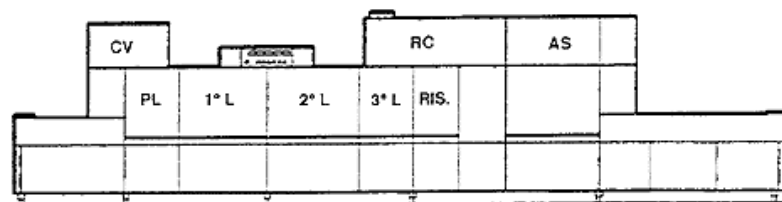
NE 3001



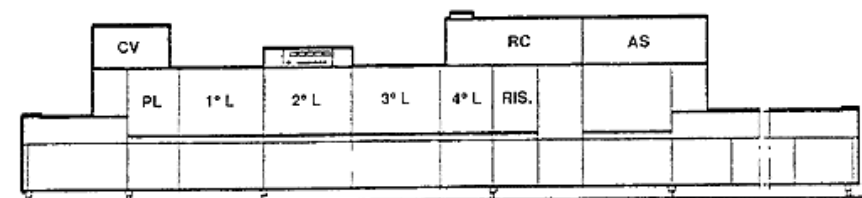
NE 4001



NE 5501

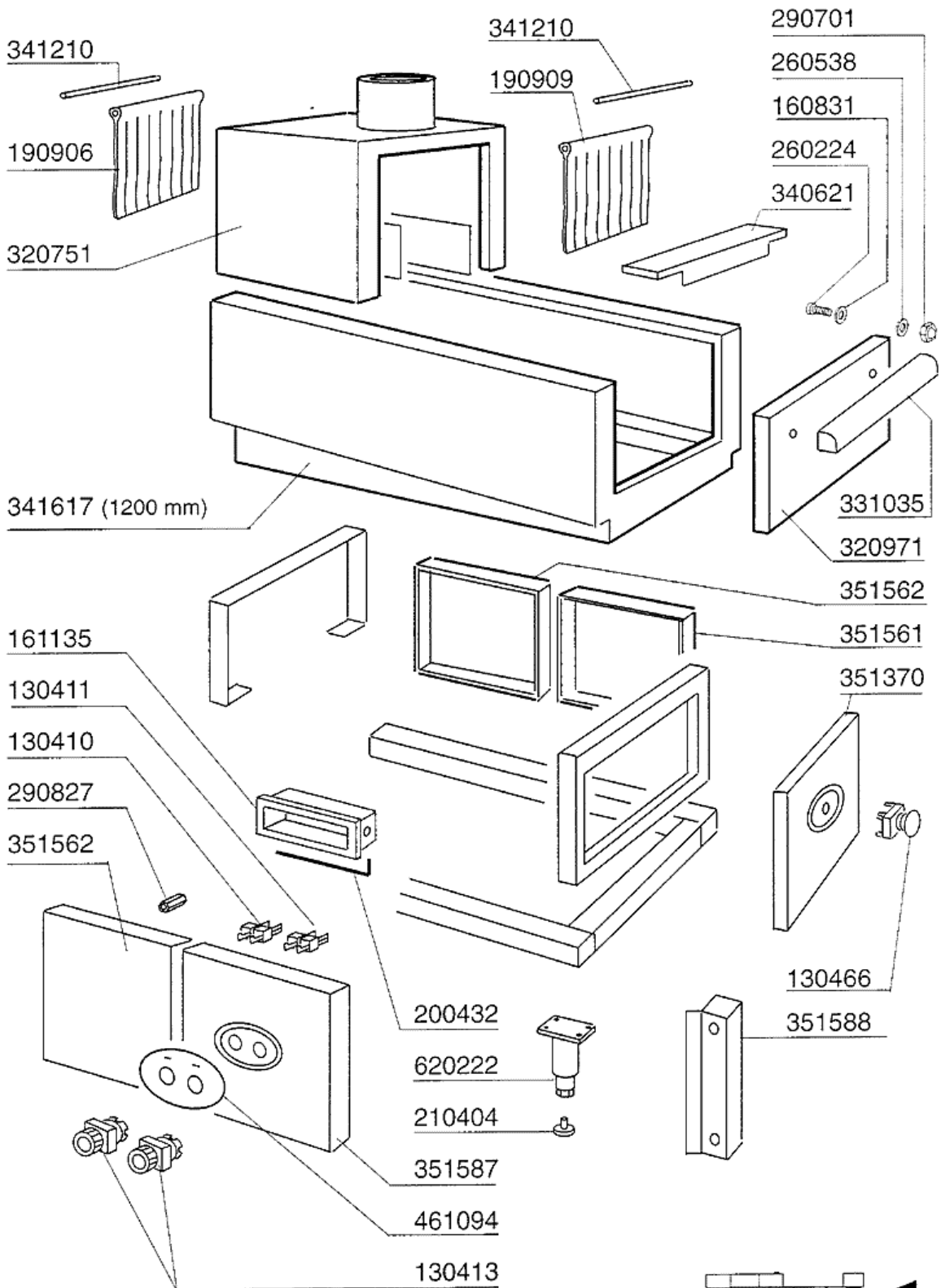


NE 7501

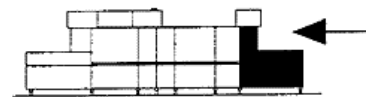


NE 9001

2 - Zulaufkonsole



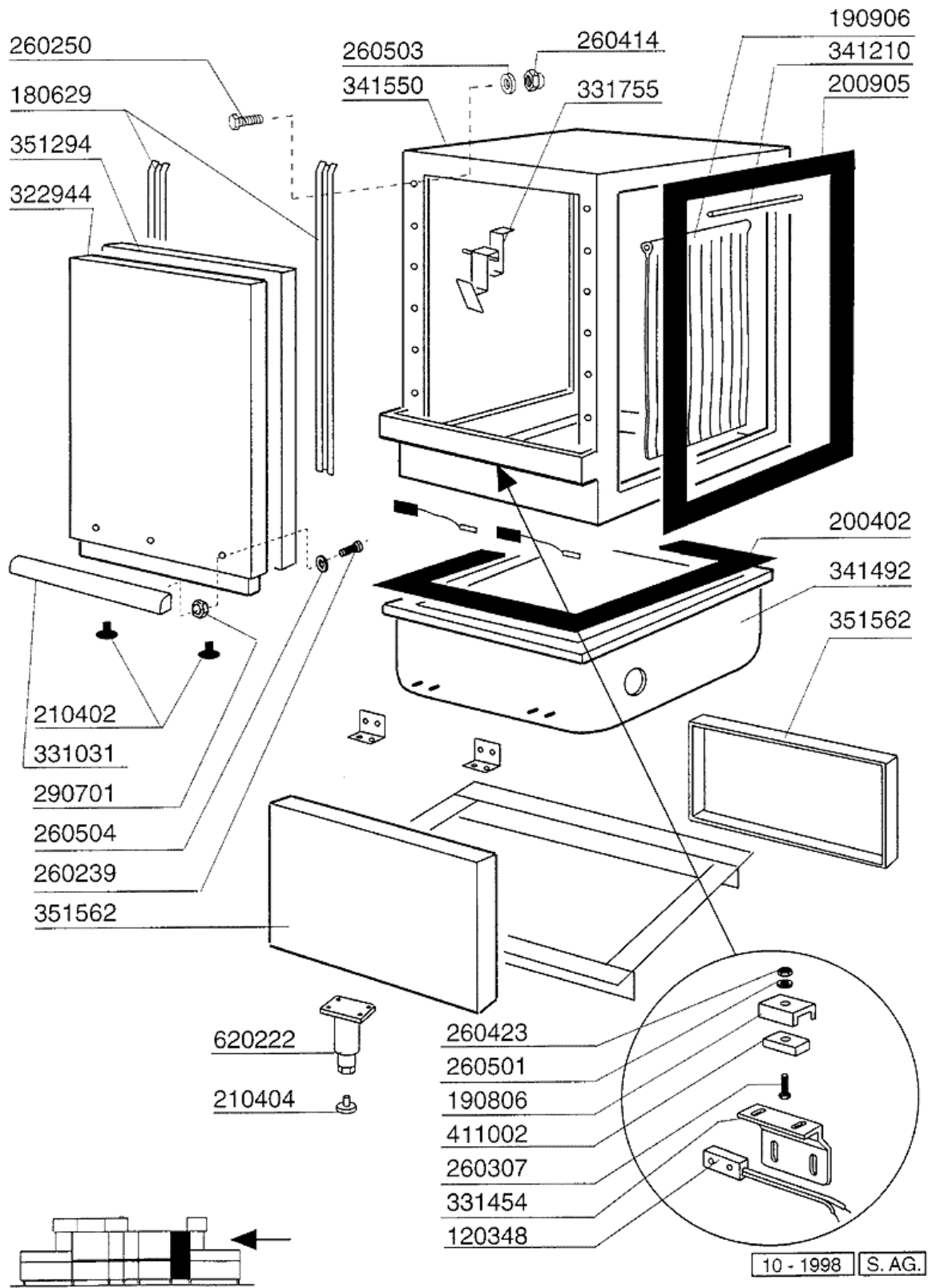
10 - 1998 S. AG.



2 - Zulaufkonsole

CODE	BEZEICHNUNG
130410	STOP KONTAKT F40 CN ROT
130411	START KONTAKT GELB
130413	DRUCKSCHALTER GRUEN
130466	NOTSCHALTER ROT
160831	GLEITRING F2 17X6X3
161135	ABDECKUNG FÜR TASTEN
190906	VORHANG SPRITZSCHUTZ 620X480
190909	VORHANG EIN/AUS N 2S-690X420
200432	MOOSGUMMI SELBSTKLEB 8X4 NEOPR
210404	SCHWARZGUMMIFUSS S90 NE SE
260224	TB-SCHRAUBE 6X15 B23-10-11-12
260538	SCHIEBE 18X6X1,5 STAHL
290701	SECHSECKIGE BLINDMUEETTER GM H1
290827	ABSTANDSTÜCK FÜR PANEEL NG-LVP
320751	HAUBE-SPRITZSCHUTZ M.STUTZEN 4
320971	TUER
331035	HANDGRIFF NE/G125L
340621	ABDECKUNG F.EINLAUFTISCH
341210	WELLE FUER VORHAENGE N 2S GM
341617	EINLAUFTISCH
351370	PANEEL
351561	TAFEL NE 560MM
351562	PANEEL
351587	SCHALTTAFEL NE
351588	PANEEL NE
461094	SCHALTTAFEL
620222	KOMPL. FUSS ALU

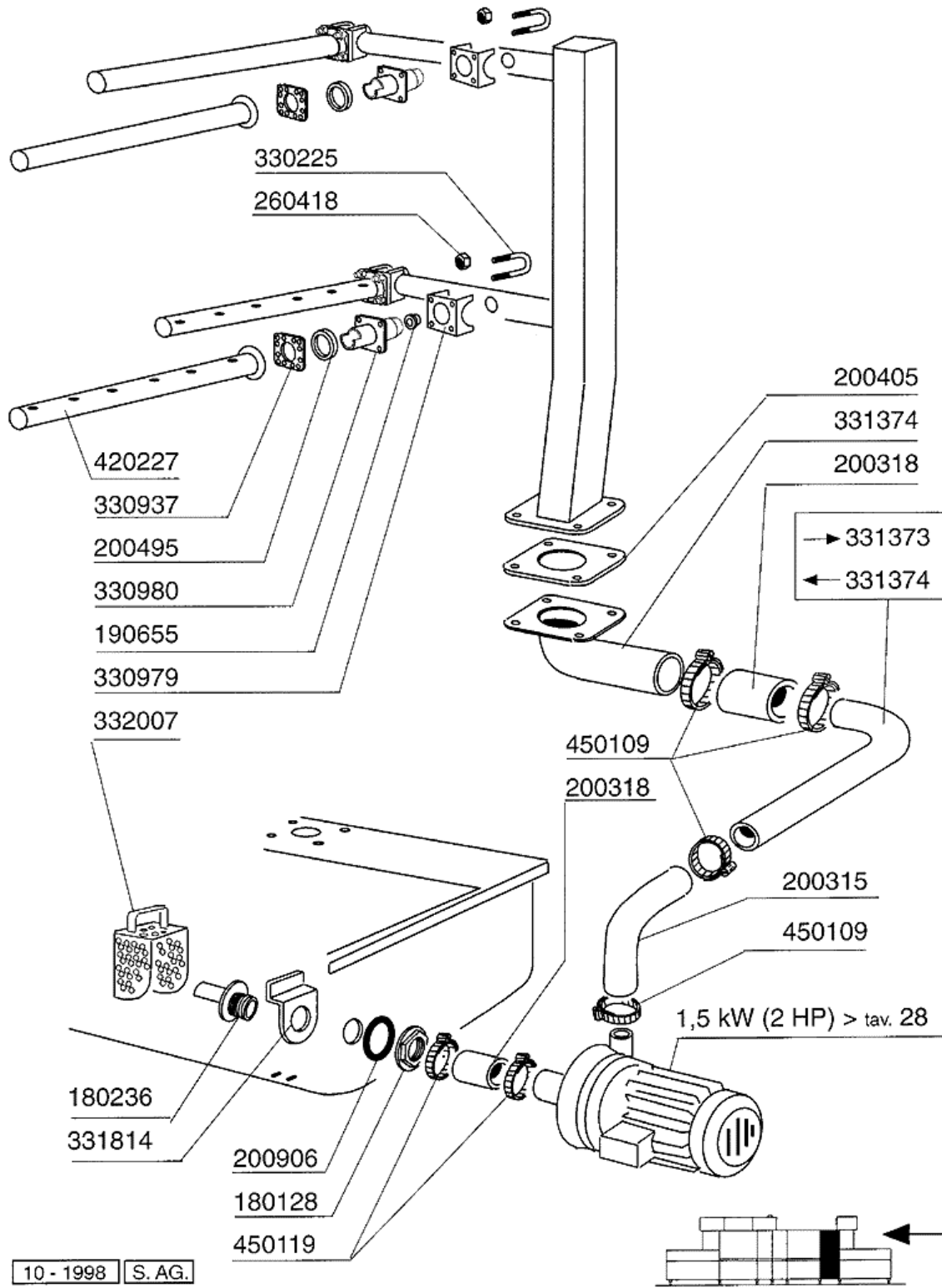
3 - Karosserie Pumpenvorabräumung



3 - Karosserie Pumpenvorabräumung

CODE	BEZEICHNUNG
120348	MAGN.SCHALTER (OEFFNER)
180629	TÜRFÜHRUNG NE DOPPELWANDIG
190806	MAGNETGEHAEUSE
190906	VORHANG SPRITZSCHUTZ 620X480
200402	MOOSGUMMI 25X4 SCHWARZ SELBSTK
200905	SELBSTKLEBENDE DICHTUNG 4X35
210402	TUERDAEMPFER 15-149
210404	SCHWARZGUMMIFUSS S90 NE SE
260239	ROSTFREI TB-SONDERSCHRAUBEN M6
260250	SCHRAUBE TB 5X20
260307	SCHRAUBE TSP 3X20
260414	SELBST-SICHERNDE MUTTER M5
260423	SELBS-SICHERNDE MUTTER M3
260501	ROSTFR.ST.FLACHSCHEIBE D3 UNI
260503	ROSTFR.ST.FLACHSCHEIBE D5 UNI
260504	ROSTFR.ST.FLACHSCHIEBE D6
290701	SECHSECKIGE BLINDMUETTER GM H1
322944	TÜR NE 600
331031	TÜRGRIFF VORWASCHZONE ACR DOPP
331454	ENDSCHALTERWINKEL
331755	TÜRHALTERUNG FÜR AC-ACR-NE
341210	WELLE FUER VORHAENGE N 2S GM
341492	TANK F.VORWASCH/VORNACHSPUL. N
341550	HAUBE
351294	ISOL.PANEEL 600MM
351562	PANEEL
411002	DAUERMAGNET 24X12
620222	KOMPL. FUSS ALU

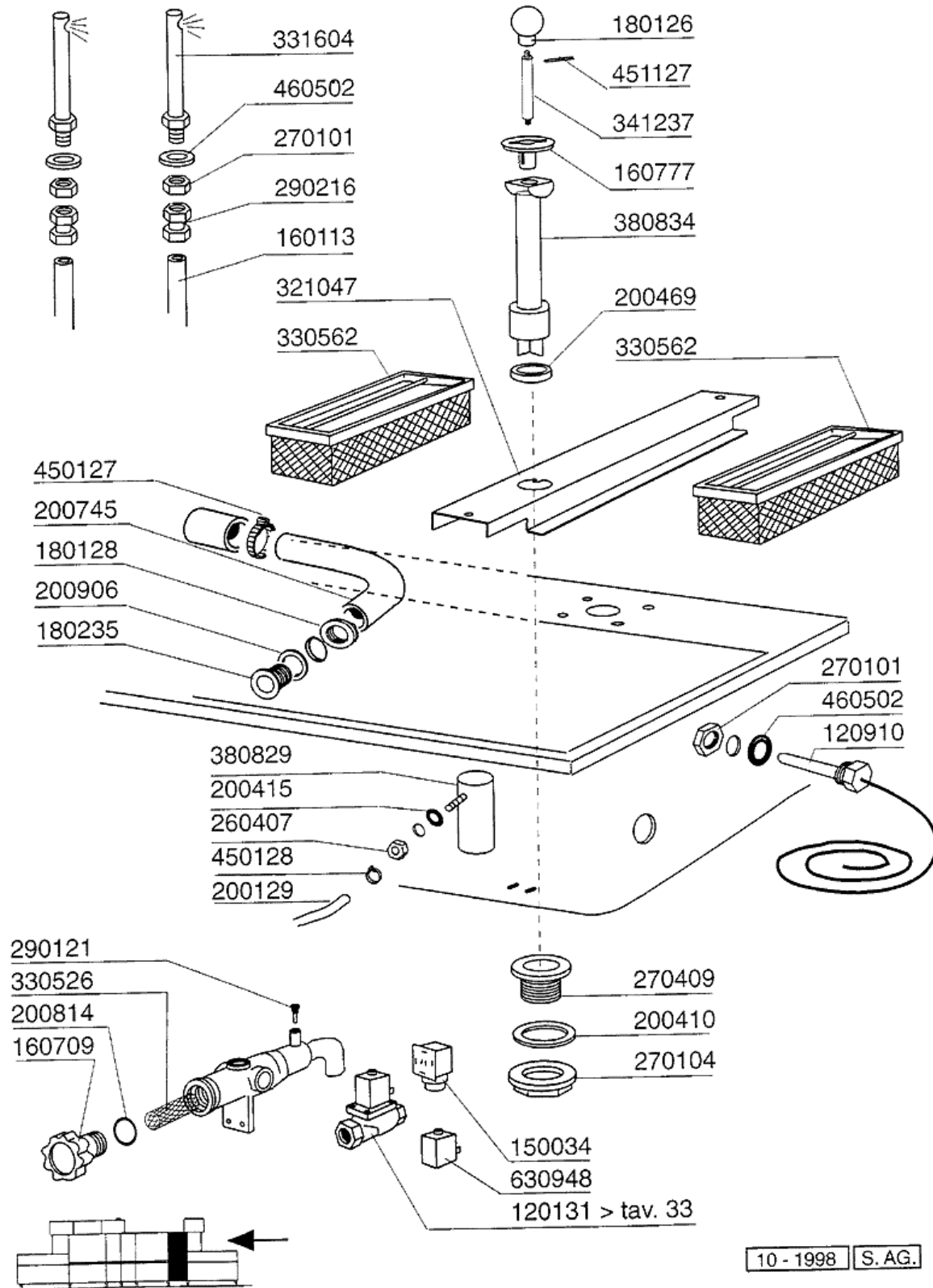
4 - Vorspülungsrohr



4 - Vorspülungsrohr

CODE	BEZEICHNUNG
180128	GEWINDERINGE 65,4 C140 C85
180236	ANSAUGSTUTZEN FÜR AC-ACR-C155
190655	BUCHSE
200315	DRUCKSCHLAUCH C34-35
200318	ANSAUGSSCHLAUCH 64X76 C34 SE
200405	DICHTUNG 110X100X63 AUS NEOTEN
200495	DICHTUNG FÜR WASCHARME 43X36
200906	DICHTUNG D.92X66X2
260418	SELBST-SICHERNDE MUTTER M4
330225	ZUGSTANGE WASCHARMHALTERUNG AC
330937	FLANSCH
330979	FLANSCH
330980	FLANSCH ZENTRALE FÜR ARM NE-NG
331373	AUSGUSSROHR VORSPÜLUNG NE - KU
331374	AUSGUSSROHR VORSPÜLUNG N
331814	WINKEL FÜR ANSAUGFILTER C95-C1
332007	ANSAUGFILTER F.PUMPE
420227	WASCHARM NE
450109	SCHLAUCHSCHELLE 50-65
450119	SCHLAUCHSCHEL. 58-75 H=12,2

5 - Vorwaschtank

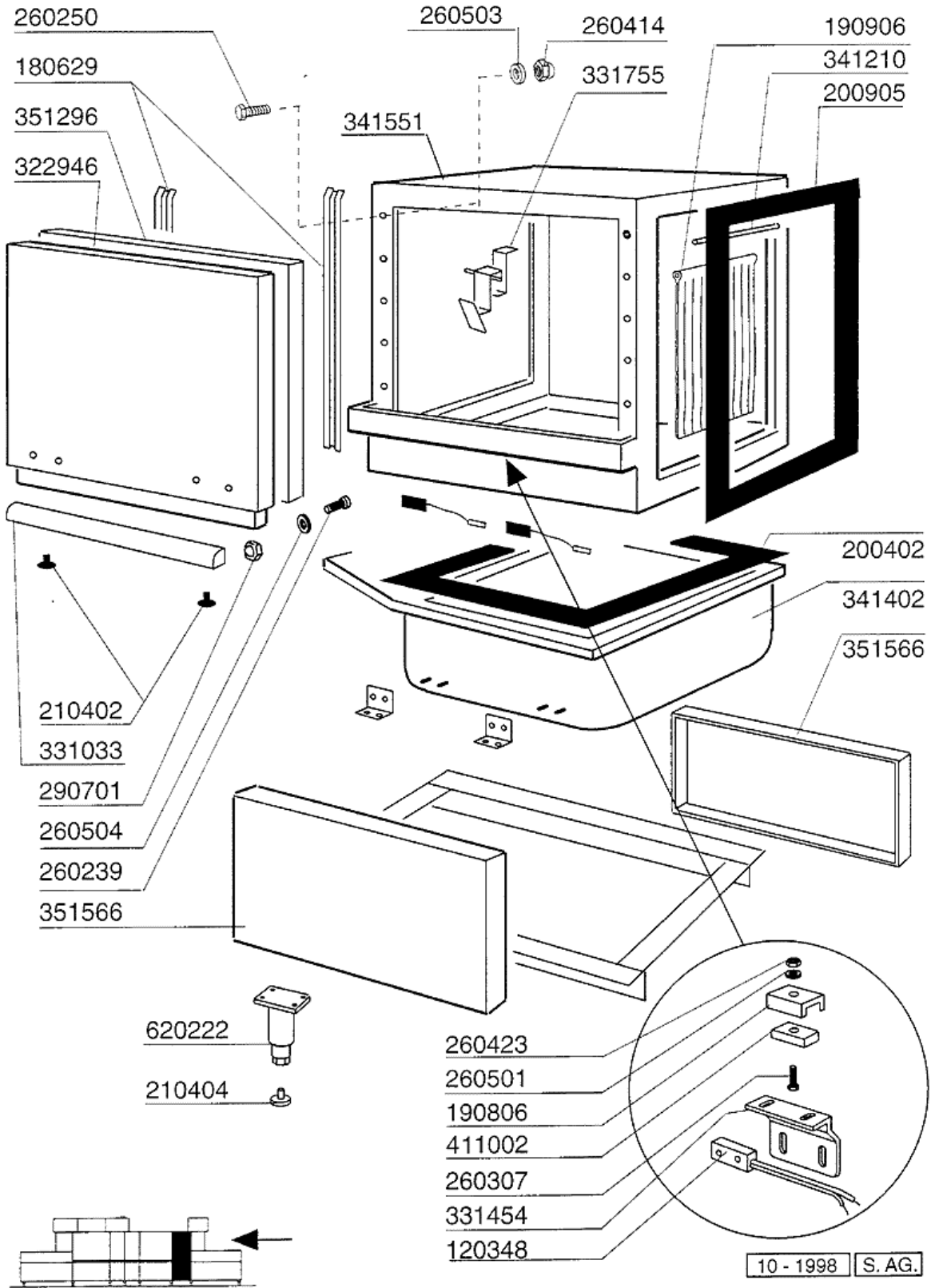


10 - 1998 S. AG.

5 - Vorwaschtank

CODE	BEZEICHNUNG
120131	E-VENTIL L182Q31-ZB10A 1/2"24V
120910	FÜHLER FÜR ELEKTRON.PLATINE
150034	VERBINDER F.E-VENTIL 122.09.N
160113	ROHR IN POL.RET 12 EST
160709	PFROPFEN V.E-VENTILKOLLEKTOR
160777	PFROPFEN ÜBERLAUFROHR VORWASCH
180126	GRIFF F.UEBERLAUFROHR SNL
180128	GEWINDERINGE 65,4 C140 C85
180235	ANSAUGSTUTZEN C85-140
200129	SCHALUCH 5X11 F.DRUCKWÄCHTER
200410	DICHTUNG ABLAUF 1 1/2" 65X47X2
200415	DUTRAL DICHTUNG -F2 18,5X10X3
200469	STANDROHRDICHTUNG 45X35,5X7
200745	ANSAUGSCHLAUCH WASCHEN SNL
200814	O-RING 34,52X41,58X3,53
200906	DICHTUNG D.92X66X2
260407	ROSTFR.STAHLERN.MUETTER D10 UN
270101	SECHSWINKL.GEGENMUTT.1/2"
270104	GEGENMUTTER 1" 1/2
270409	ABLAUFSTÜTZEN AC-ACR
290121	PROPFEN 1/8"
290216	ANSCHLUSSTUECKE 12X1/2"
321047	FUEHRUNG
330526	FILTER 22X88 E-VENTIL-KOLLEKTO
330562	KASTENFILTER VORWASCHEN NE
331604	SCHLAUCH F.TANKFUELLUNG
341237	ABSTANDSTCK V.UEBERLAUFROHR S2
380829	LUFTFALLE AUS STAHL NG-NE
380834	STANDROHR
450127	SCHLAUCHSCHEL. 68-85 H=12,2
450128	SCHELLE
451127	ELAST.STIFTE 5X34
460502	ASBESTDICHTUNG 30X21X2
630948	SPULE Z610A 24V 50/60-L180V01

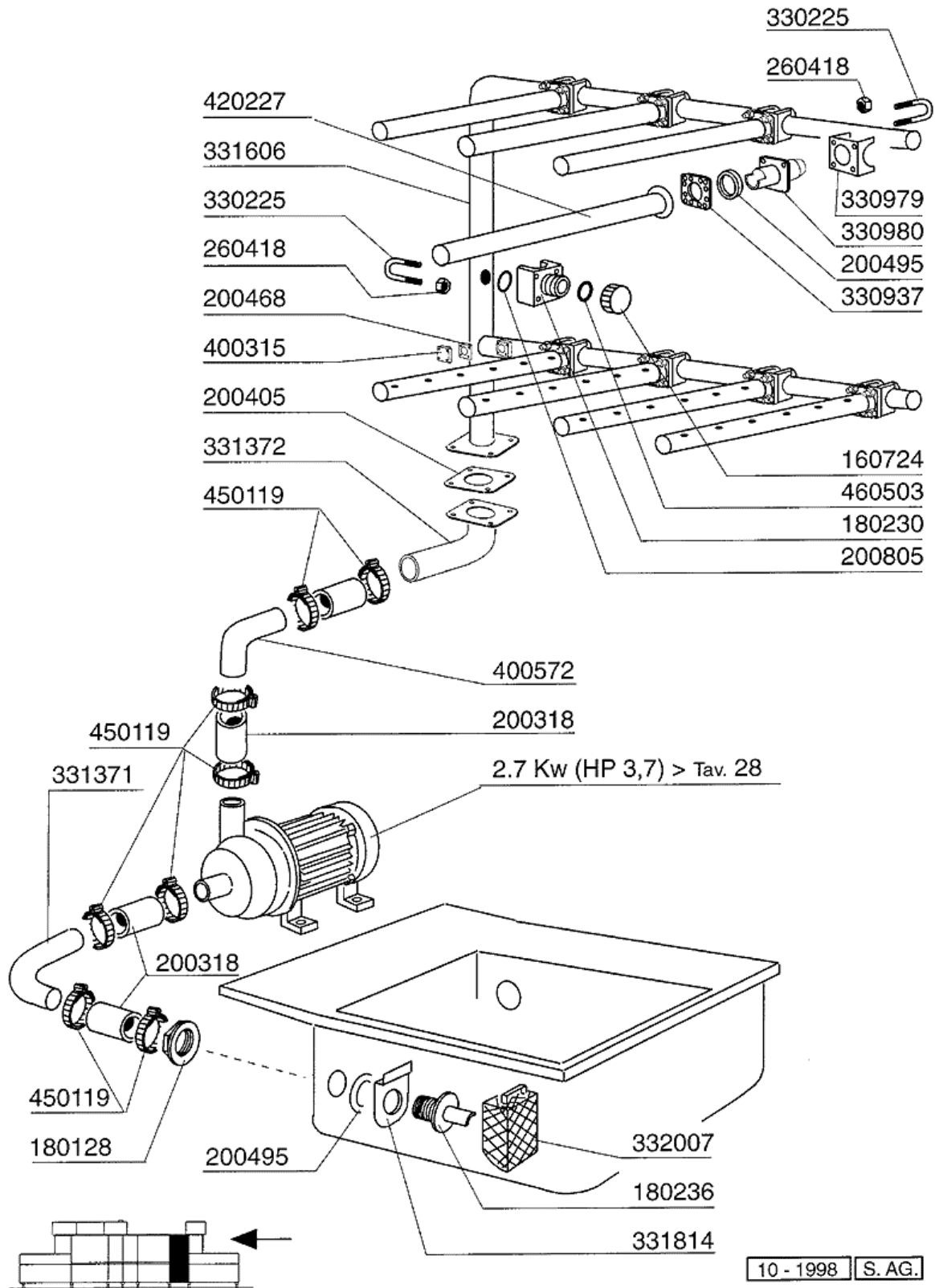
6 - Karosserie Pumpenvorabräumung



6 - Karosserie Pumpenvorabräumung

CODE	BEZEICHNUNG
120348	MAGN.SCHALTER (OEFFNER)
180629	TÜRFÜHRUNG NE DOPPELWANDIG
190806	MAGNETGEHAEUSE
190906	VORHANG SPRITZSCHUTZ 620X480
200402	MOOSGUMMI 25X4 SCHWARZ SELBSTK
200905	SELBSTKLEBENDE DICHTUNG 4X35
210402	TUERDAEMPFER 15-149
210404	SCHWARZGUMMIFUSS S90 NE SE
260239	ROSTFREI TB-SONDERSCHRAUBEN M6
260250	SCHRAUBE TB 5X20
260307	SCHRAUBE TSP 3X20
260414	SELBST-SICHERNDE MUTTER M5
260423	SELBS-SICHERNDE MUTTER M3
260501	ROSTFR.ST.FLACHSCHEIBE D3 UNI
260503	ROSTFR.ST.FLACHSCHEIBE D5 UNI
260504	ROSTFR.ST.FLACHSCHIEBE D6
290701	SECHSECKIGE BLINDMUETTER GM H1
322946	TÜR NE LAV.1000
331033	GRIFF FÜR 1000MM TÜR
331454	ENDSCHALTERWINKEL
331755	TÜRHALTERUNG FÜR AC-ACR-NE
341210	WELLE FUER VORHAENGE N 2S GM
341402	KAROSSERIE R50 USA
341551	SCHALL- WARMISOL.HAUBE WASCH.1
351296	ISOL.PANEEL 1000MM
351566	HINTERE TAFEL 1000MM NE
411002	DAUERMAGNET 24X12
620222	KOMPL. FUSS ALU

7 - Vorspülungsrohr

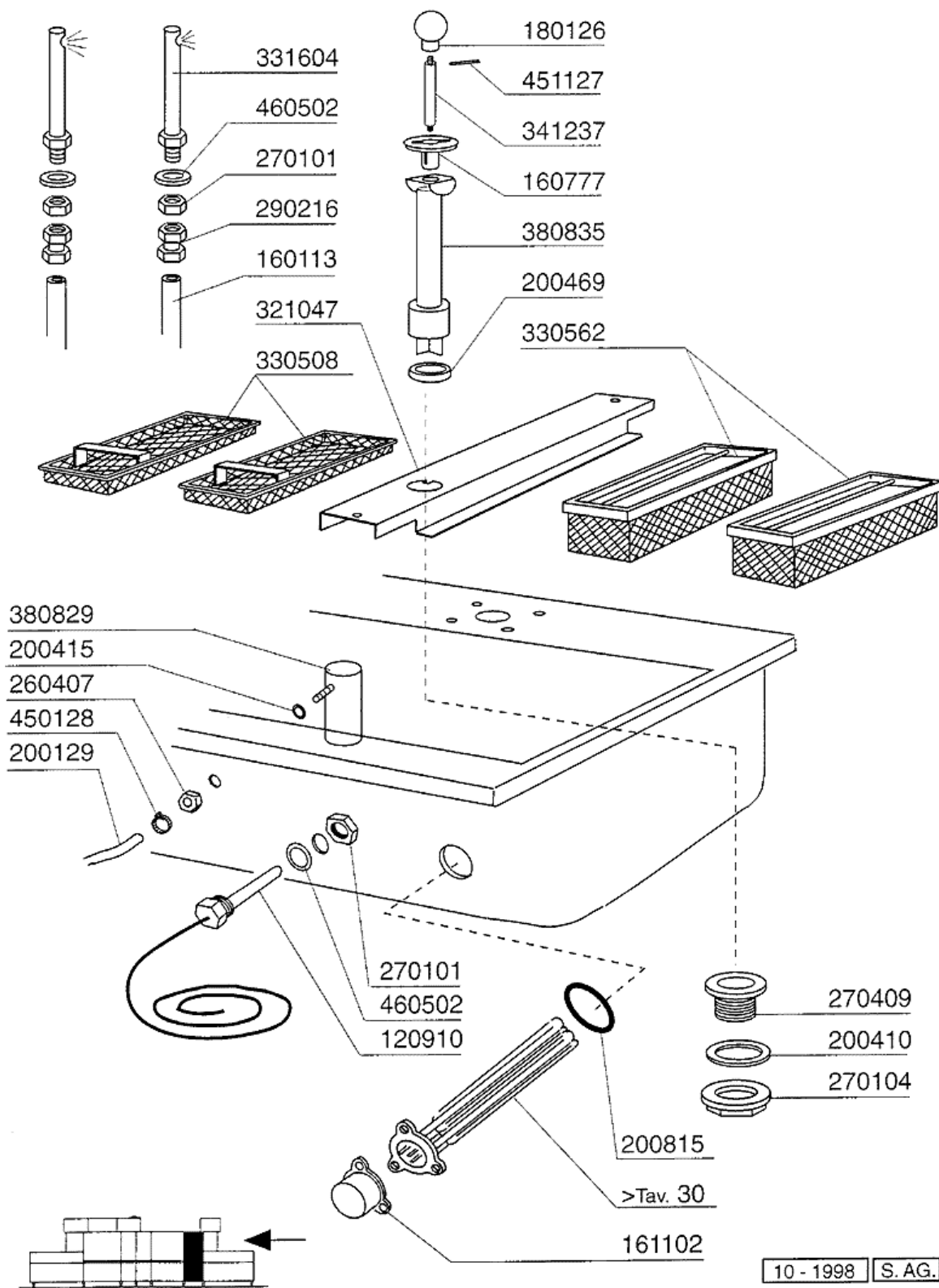


10 - 1998 S. AG.

7 - Vorspülungsrohr

CODE	BEZEICHNUNG
160724	PFROPFEN F. WASCHARM S90
180128	GEWINDERINGE 65,4 C140 C85
180230	FLANSCH F.SCHLIESS.WASCHSAEULE
180236	ANSAUGSTUTZEN FÜR AC-ACR-C155
200318	ANSAUGSSCHLAUCH 64X76 C34 SE
200405	DICHTUNG 110X100X63 AUS NEOTEN
200468	DICHTUNG 70X70X3 NEOTEN NE
200495	DICHTUNG FÜR WASCHARME 43X36
200805	OR DICHTUNG 2,62X28,24X33,48
260418	SELBST-SICHERNDE MUTTER M4
330225	ZUGSTANGE WASCHARMHALTERUNG AC
330937	FLANSCH
330979	FLANSCH
330980	FLANSCH ZENTRALE FÜR ARM NE-NG
331371	ANSAUGROHR WASCHZONE N
331372	AUSGUSSROHR FÜR N - LINKS
331606	WASCHROHR NEXL
331814	WINKEL FÜR ANSAUGFILTER C95-C1
332007	ANSAUGFILTER F.PUMPE
400315	FLANSCH FÜR WASCHROHR C95-C155
400572	ANSAUGSROHR WASCHEN S 3°REIHE
420227	WASCHARM NE
450119	SCHLAUCHSCHEL. 58-75 H=12,2
460503	ASBESTDICHTUNG 38X27X2 (3/4)

8 - Vorwaschtank

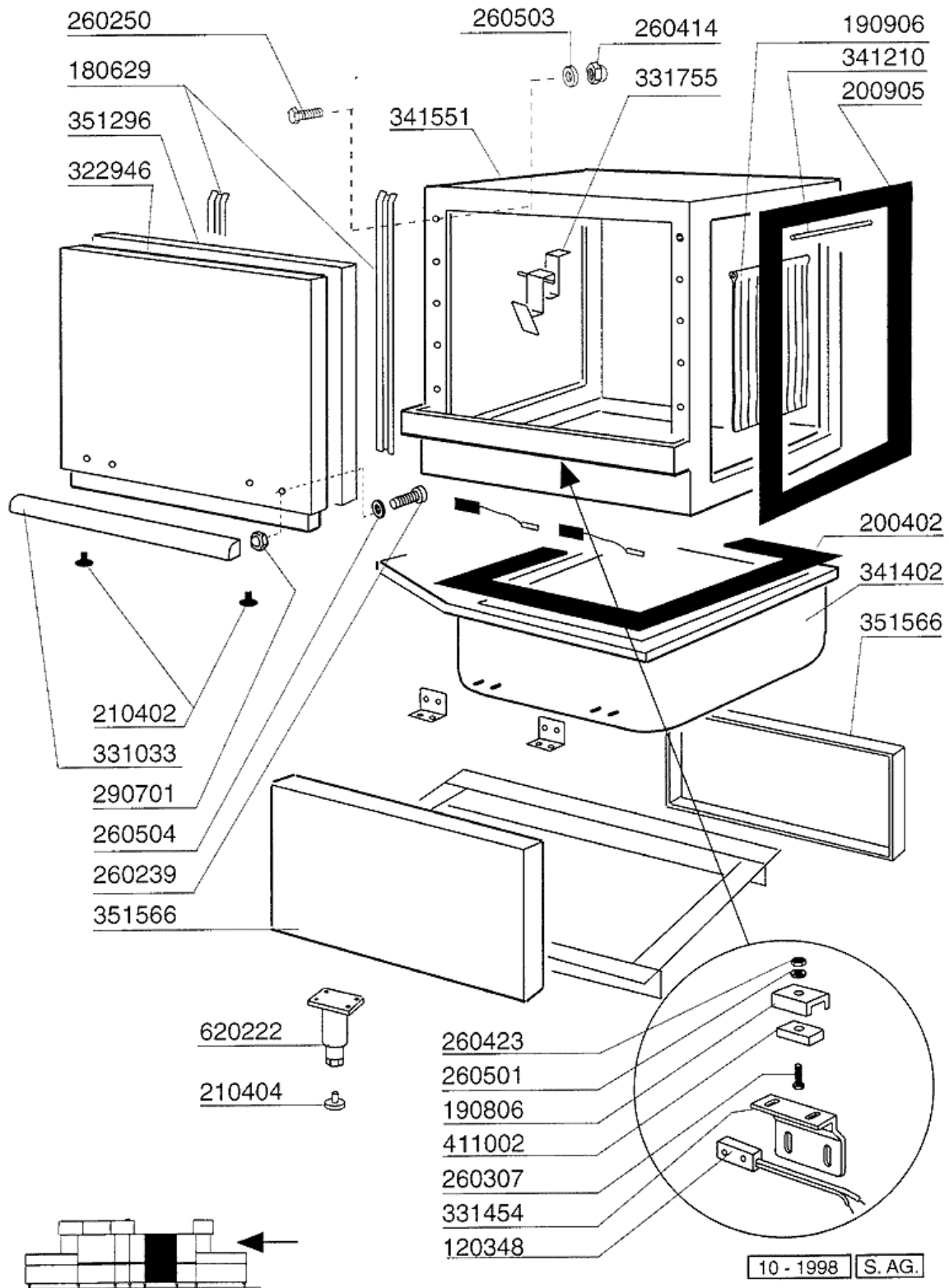


10 - 1998 S. AG.

8 - Vorwaschtank

CODE	BEZEICHNUNG
120910	FÜHLER FÜR ELEKTRON.PLATINE
160113	ROHR IN POL.RET 12 EST
160777	PFROPFEN ÜBERLAUFROHR VORWASCH
161102	HEIZKOERPERSCHUTZ MOPL.
180126	GRIFF F.UEBERLAUFROHR SNL
200129	SCHALUCH 5X11 F.DRUCKWÄCHTER
200410	DICHTUNG ABLAUF 1 1/2" 65X47X2
200415	DUTRAL DICHTUNG -F2 18,5X10X3
200469	STANDROHRDICHTUNG 45X35,5X7
200815	O-RING F.HEIZKÖRPER
260407	ROSTFR.STAHLERN.MUETTER D10 UN
270101	SECHSWINKL.GEGENMUTT.1/2"
270104	GEGENMUTTER 1" 1/2
270409	ABLAUFSTÜTZEN AC-ACR
290216	ANSCHLUSSTUECKE 12X1/2"
321047	FUEHRUNG
330508	FILTER FÜR WASCHEN+ECORINSE NE
330562	KASTENFILTER VORWASCHEN NE
331604	SCHLAUCH F.TANKFUELLUNG
341237	ABSTANDSTCK V.UEBERLAUFROHR S2
380829	LUFTFALLE AUS STAHL NG-NE
380835	STANDROHR MM.280
450128	SCHELLE
451127	ELAST.STIFTE 5X34
460502	ASBESTDICHTUNG 30X21X2

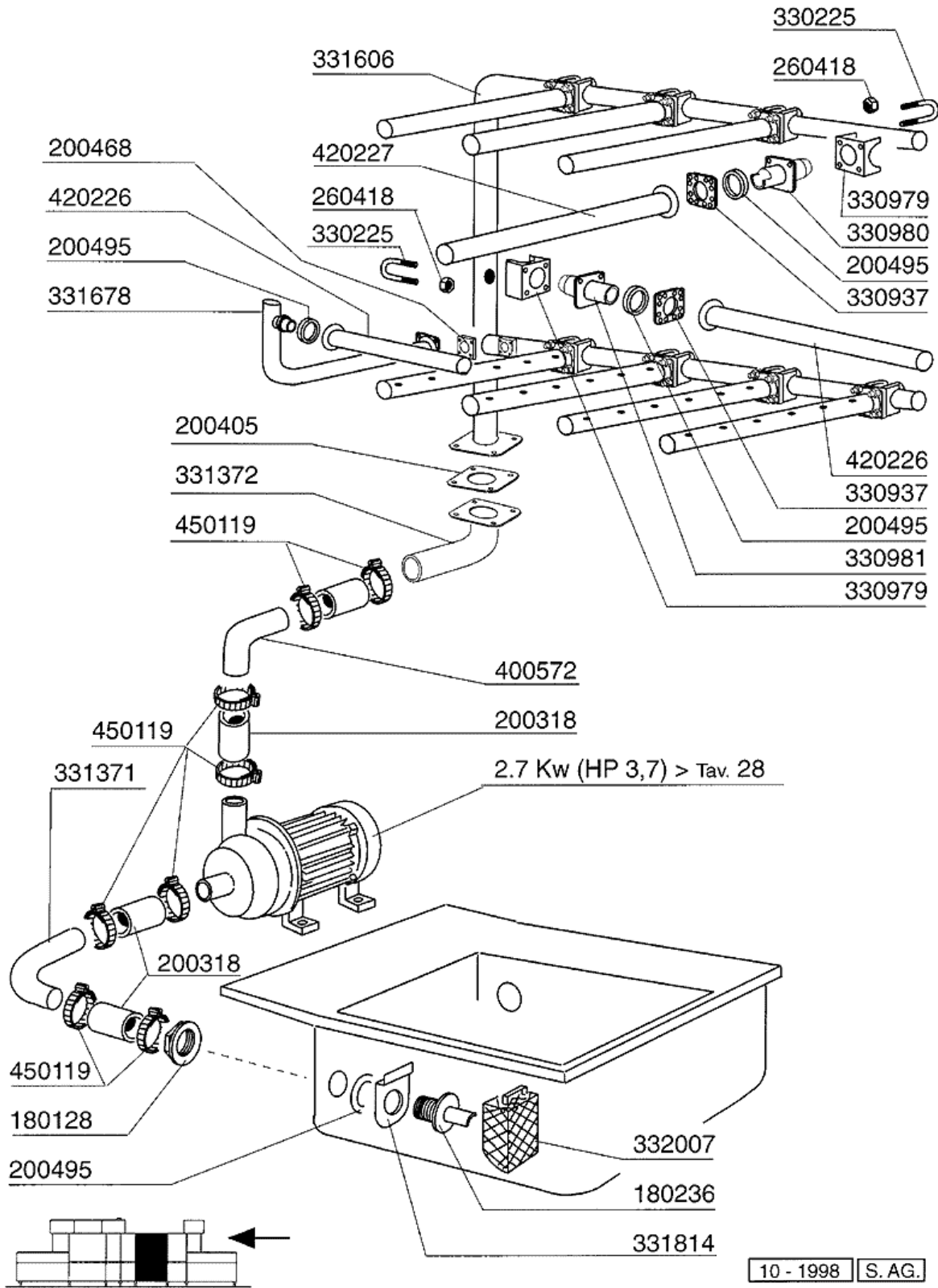
9 - Karosserie Waschzone



9 - Karosserie Waschzone

CODE	BEZEICHNUNG
120348	MAGN.SCHALTER (OEFFNER)
180629	TÜRFÜHRUNG NE DOPPELWANDIG
190806	MAGNETGEHAEUSE
190906	VORHANG SPRITZSCHUTZ 620X480
200402	MOOSGUMMI 25X4 SCHWARZ SELBSTK
200905	SELBSTKLEBENDE DICHTUNG 4X35
210402	TUERDAEMPFER 15-149
210404	SCHWARZGUMMIFUSS S90 NE SE
260239	ROSTFREI TB-SONDERSCHRAUBEN M6
260250	SCHRAUBE TB 5X20
260307	SCHRAUBE TSP 3X20
260414	SELBST-SICHERNDE MUTTER M5
260423	SELBS-SICHERNDE MUTTER M3
260501	ROSTFR.ST.FLACHSCHEIBE D3 UNI
260503	ROSTFR.ST.FLACHSCHEIBE D5 UNI
260504	ROSTFR.ST.FLACHSCHIEBE D6
290701	SECHSECKIGE BLINDMUETTER GM H1
322946	TÜR NE LAV.1000
331033	GRIFF FÜR 1000MM TÜR
331454	ENDSCHALTERWINKEL
331755	TÜRHALTERUNG FÜR AC-ACR-NE
341210	WELLE FUER VORHAENGE N 2S GM
341402	KAROSSERIE R50 USA
341551	SCHALL- WARMISOL.HAUBE WASCH.1
351296	ISOL.PANEEL 1000MM
351566	HINTERE TAFEL 1000MM NE
411002	DAUERMAGNET 24X12
620222	KOMPL. FUSS ALU

10 - Waschrohr

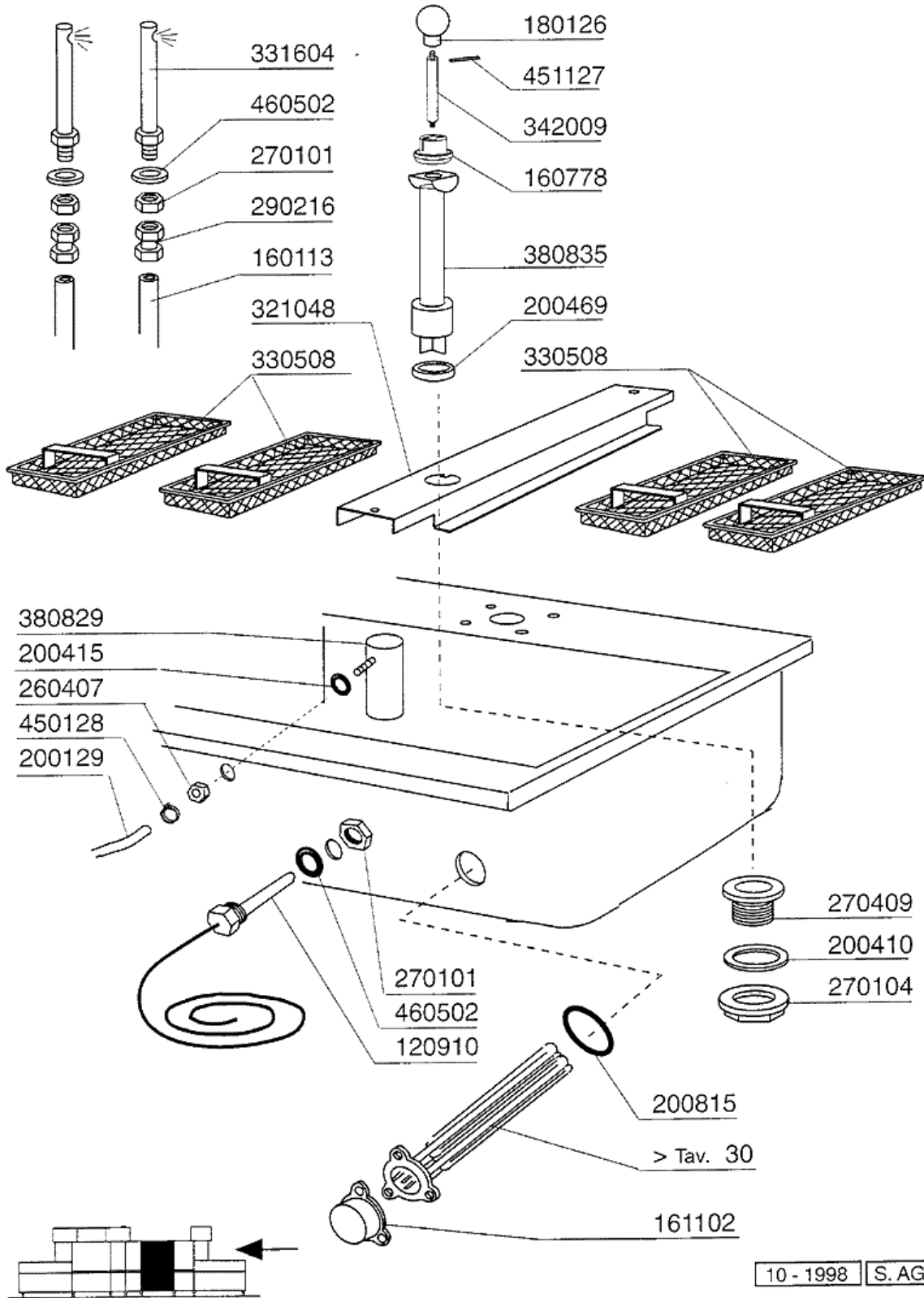


10 - 1998 | S. AG.

10 - Waschrohr

CODE	BEZEICHNUNG
180128	GEWINDERINGE 65,4 C140 C85
180236	ANSAUGSTUTZEN FÜR AC-ACR-C155
200318	ANSAUGSSCHLAUCH 64X76 C34 SE
200405	DICHTUNG 110X100X63 AUS NEOTEN
200468	DICHTUNG 70X70X3 NEOTEN NE
200495	DICHTUNG FÜR WASCHARME 43X36
260418	SELBST-SICHERNDE MUTTER M4
330225	ZUGSTANGE WASCHARMHALTERUNG AC
330937	FLANSCH
330979	FLANSCH
330980	FLANSCH ZENTRALE FÜR ARM NE-NG
330981	FEDERBEFESTIG.FÜR ARM NE-NG
331371	ANSAUGROHR WASCHZONE N
331372	AUSGUSSROHR FÜR N - LINKS
331606	WASCHROHR NEXL
331678	ROHR FÜR SEITL. ARM NE
331814	WINKEL FÜR ANSAUGFILTER C95-C1
332007	ANSAUGFILTER F.PUMPE
400572	ANSAUGSROHR WASCHEN S 3°REIHE
420226	SEITLICHER WASCHARM NE
420227	WASCHARM NE
450119	SCHLAUCHSCHEL. 58-75 H=12,2

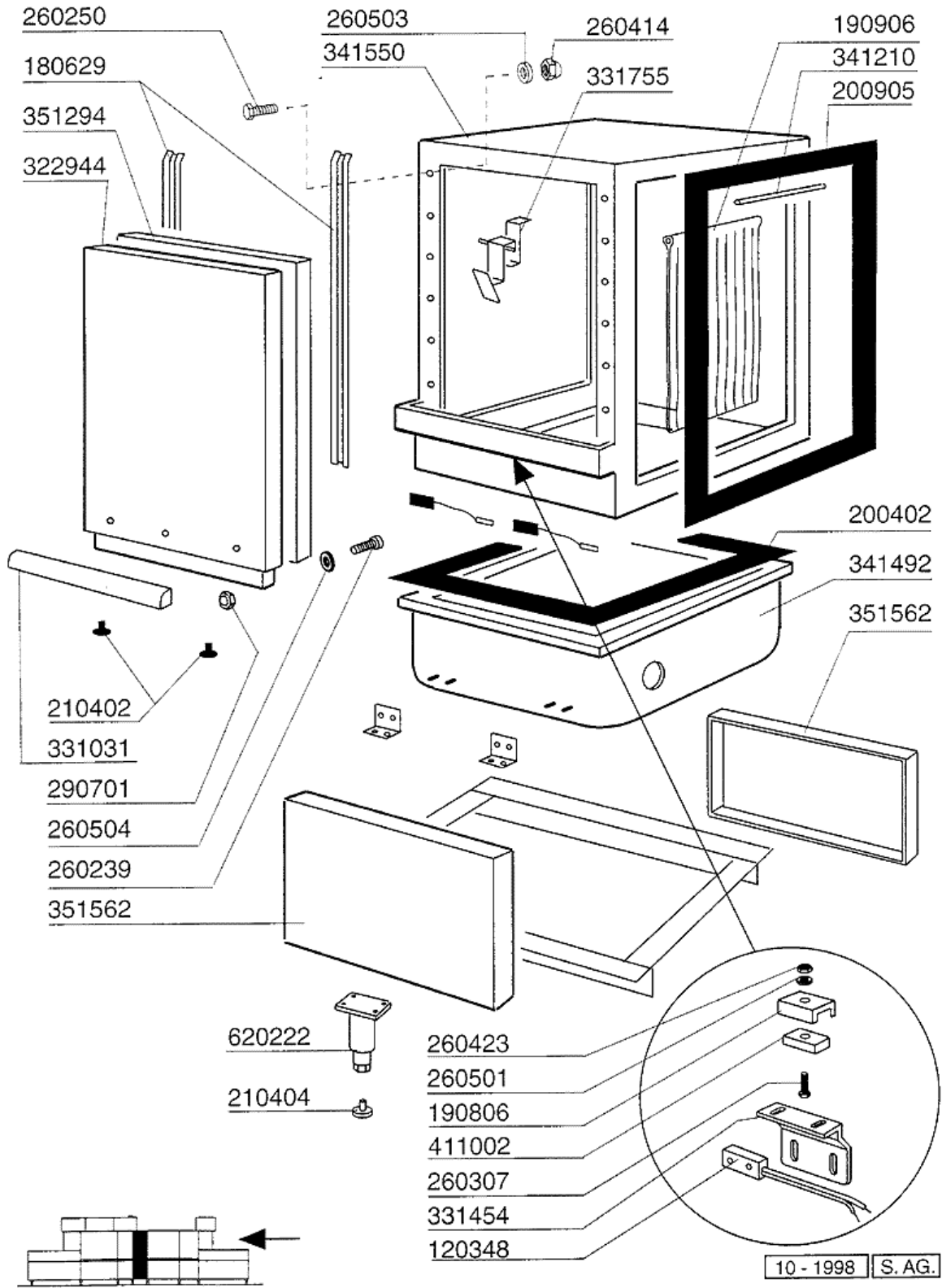
11 - Waschtank



11 - Waschtank

CODE	BEZEICHNUNG
120910	FÜHLER FÜR ELEKTRON.PLATINE
160113	ROHR IN POL.RET 12 EST
160778	PFROPFEN FÜR ÜBERLAUFROHR WASC
161102	HEIZKOERPERSCHUTZ MOPL.
180126	GRIFF F.UEBERLAUFROHR SNL
200129	SCHALUCH 5X11 F.DRUCKWÄCHTER
200410	DICHTUNG ABLAUF 1 1/2" 65X47X2
200415	DUTRAL DICHTUNG -F2 18,5X10X3
200469	STANDROHRDICHTUNG 45X35,5X7
200815	O-RING F.HEIZKÖRPER
260407	ROSTFR.STAHLERN.MUETTER D10 UN
270101	SECHSWINKL.GEGENMUTT.1/2"
270104	GEGENMUTTER 1" 1/2
270409	ABLAUFSTÜTZEN AC-ACR
290216	ANSCHLUSSTUECKE 12X1/2"
321048	FUEHRUNG
330508	FILTER FÜR WASCHEN+ECORINSE NE
331604	SCHLAUCH F.TANKFUELLUNG
342009	WELLE ÜBERLAUFROHR WASCHTANK A
380829	LUFTFALLE AUS STAHL NG-NE
380835	STANDROHR MM.280
450128	SCHELLE
451127	ELAST.STIFTE 5X34
460502	ASBESTDICHTUNG 30X21X2

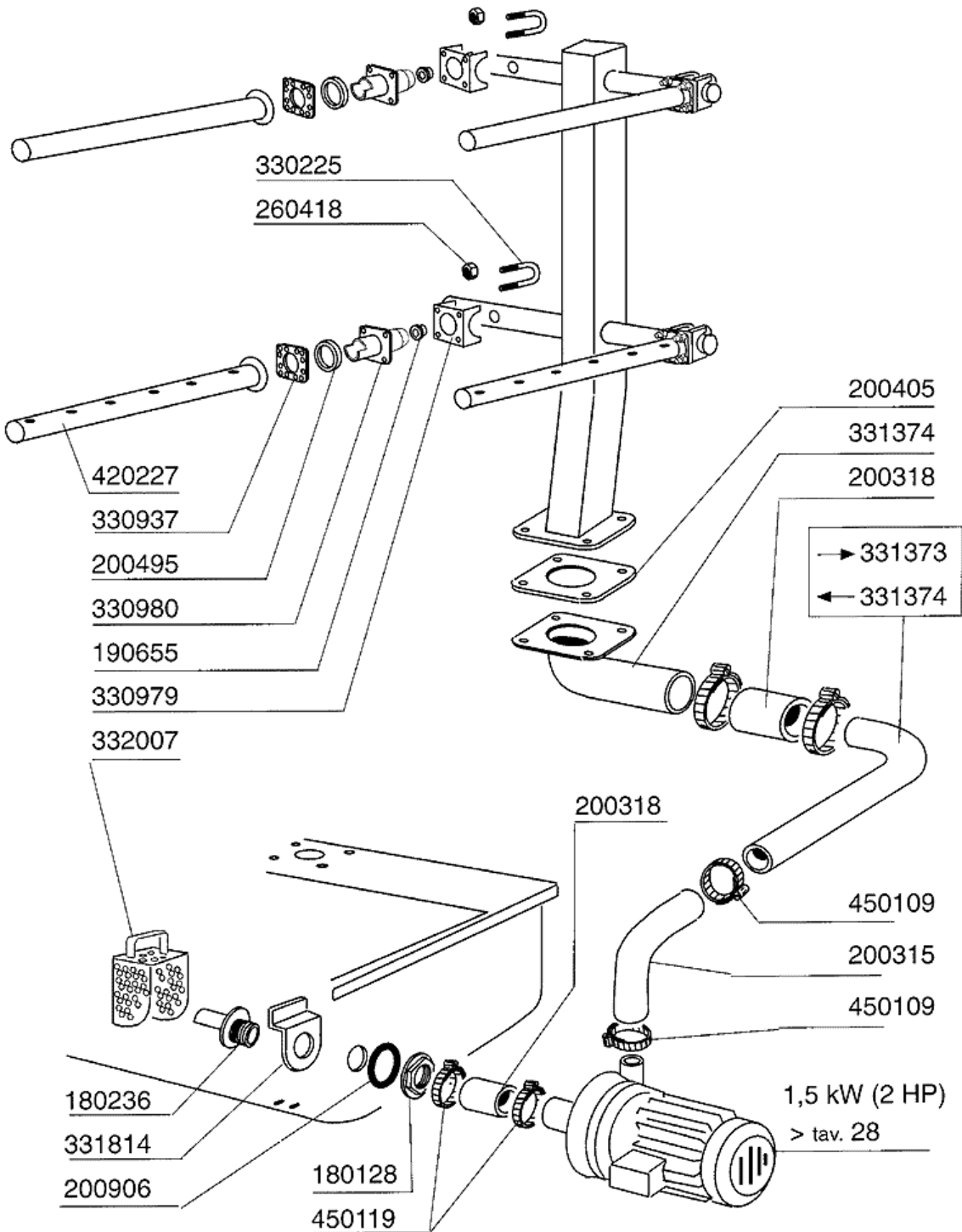
12 - Karosserie Waschzone



12 - Karosserie Waschzone

CODE	BEZEICHNUNG
120348	MAGN.SCHALTER (OEFFNER)
180629	TÜRFÜHRUNG NE DOPPELWANDIG
190806	MAGNETGEHAEUSE
190906	VORHANG SPRITZSCHUTZ 620X480
200402	MOOSGUMMI 25X4 SCHWARZ SELBSTK
200905	SELBSTKLEBENDE DICHTUNG 4X35
210402	TUERDAEMPFER 15-149
210404	SCHWARZGUMMIFUSS S90 NE SE
260239	ROSTFREI TB-SONDERSCHRAUBEN M6
260250	SCHRAUBE TB 5X20
260307	SCHRAUBE TSP 3X20
260414	SELBST-SICHERNDE MUTTER M5
260423	SELBS-SICHERNDE MUTTER M3
260501	ROSTFR.ST.FLACHSCHEIBE D3 UNI
260503	ROSTFR.ST.FLACHSCHEIBE D5 UNI
260504	ROSTFR.ST.FLACHSCHIEBE D6
290701	SECHSECKIGE BLINDMUETTER GM H1
322944	TÜR NE 600
331031	TÜRGRIFF VORWASCHZONE ACR DOPP
331454	ENDSCHALTERWINKEL
331755	TÜRHALTERUNG FÜR AC-ACR-NE
341210	WELLE FUER VORHAENGE N 2S GM
341492	TANK F.VORWASCH/VORNACHSPUL. N
341550	HAUBE
351294	ISOL.PANEEL 600MM
351562	PANEEL
411002	DAUERMAGNET 24X12
620222	KOMPL. FUSS ALU

13 - Waschrohr

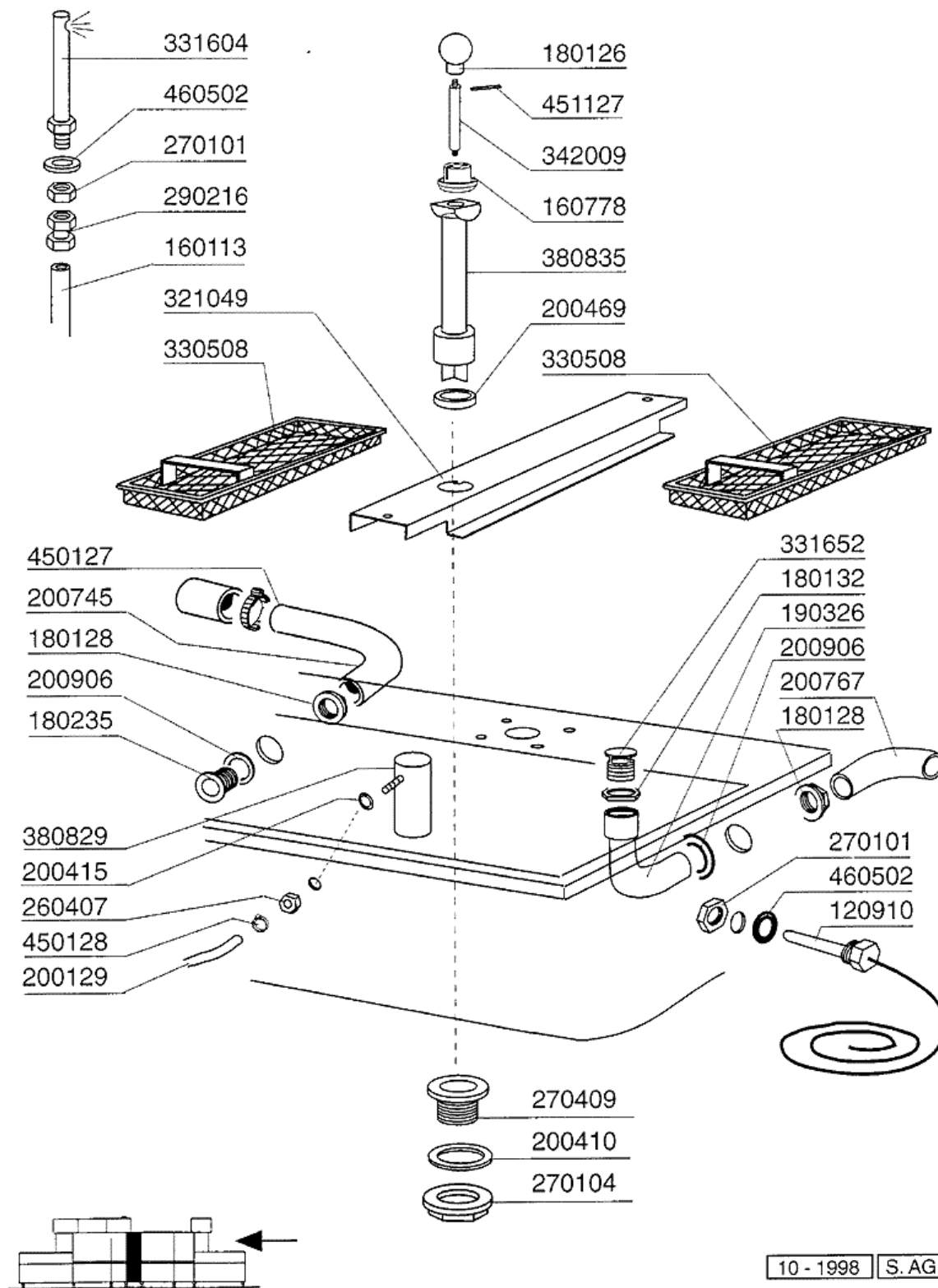


10 - 1998 S. A. G.

13 - Waschrohr

CODE	BEZEICHNUNG
180128	GEWINDERINGE 65,4 C140 C85
180236	ANSAUGSTUTZEN FÜR AC-ACR-C155
190655	BUCHSE
200315	DRUCKSCHLAUCH C34-35
200318	ANSAUGSSCHLAUCH 64X76 C34 SE
200405	DICHTUNG 110X100X63 AUS NEOTEN
200495	DICHTUNG FÜR WASCHARME 43X36
200906	DICHTUNG D.92X66X2
260418	SELBST-SICHERNDE MUTTER M4
330225	ZUGSTANGE WASCHARMHALTERUNG AC
330937	FLANSCH
330979	FLANSCH
330980	FLANSCH ZENTRALE FÜR ARM NE-NG
331373	AUSGUSSROHR VORSPÜLUNG NE - KU
331374	AUSGUSSROHR VORSPÜLUNG N
331814	WINKEL FÜR ANSAUGFILTER C95-C1
332007	ANSAUGFILTER F.PUMPE
420227	WASCHARM NE
450109	SCHLAUCHSCHELLE 50-65
450119	SCHLAUCHSCHEL. 58-75 H=12,2

14 - Waschtank

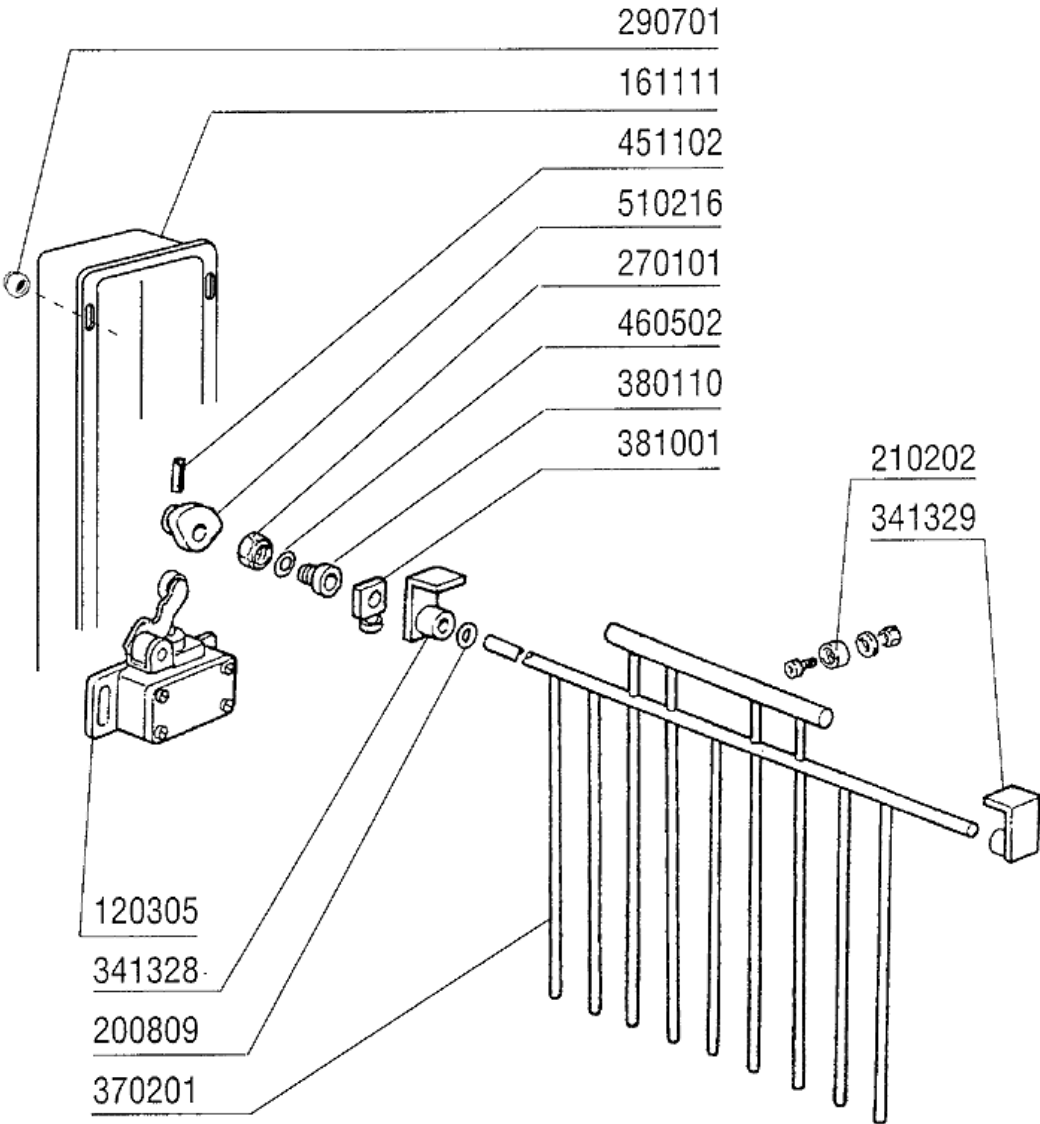


10 - 1998 | S. AG.

14 - Waschtank

CODE	BEZEICHNUNG
120910	FÜHLER FÜR ELEKTRON.PLATINE
160113	ROHR IN POL.RET 12 EST
160778	PFROPFEN FÜR ÜBERLAUFROHR WASC
180126	GRIFF F.UEBERLAUFROHR SNL
180128	GEWINDERINGE 65,4 C140 C85
180132	GEWINDERING 2" ÜBERLAUFROHR AC
180235	ANSAUGSTUTZEN C85-140
190326	KNIESTÜCK FÜR ÜBERLAUFROHR AC-
200129	SCHALUCH 5X11 F.DRUCKWÄCHTER
200410	DICHTUNG ABLAUF 1 1/2" 65X47X2
200415	DUTRAL DICHTUNG -F2 18,5X10X3
200469	STANDROHRDICHTUNG 45X35,5X7
200745	ANSAUGSCHLAUCH WASCHEN SNL
200767	ANSAUGSCHLAUCH FÜR ACR-WASCHZO
200906	DICHTUNG D.92X66X2
260407	ROSTFR.STAHLERN.MUETTER D10 UN
270101	SECHSWINKL.GEGENMUTT.1/2"
270104	GEGENMUTTER 1" 1/2
270409	ABLAUFSTÜTZEN AC-ACR
290216	ANSCHLUSSTUECKE 12X1/2"
321049	KREUZARM F.FILERTRAEGER VORNAC
330508	FILTER FÜR WASCHEN+ECORINSE NE
331604	SCHLAUCH F.TANKFUELLUNG
331652	ROHR FÜR ÜBERLAUFROHR NE-AC135
342009	WELLE ÜBERLAUFROHR WASCHTANK A
380829	LUFTFALLE AUS STAHL NG-NE
380835	STANDROHR MM.280
450127	SCHLAUCHSCHEL. 68-85 H=12,2
450128	SCHELLE
451127	ELAST.STIFTE 5X34
460502	ASBESTDICHTUNG 30X21X2

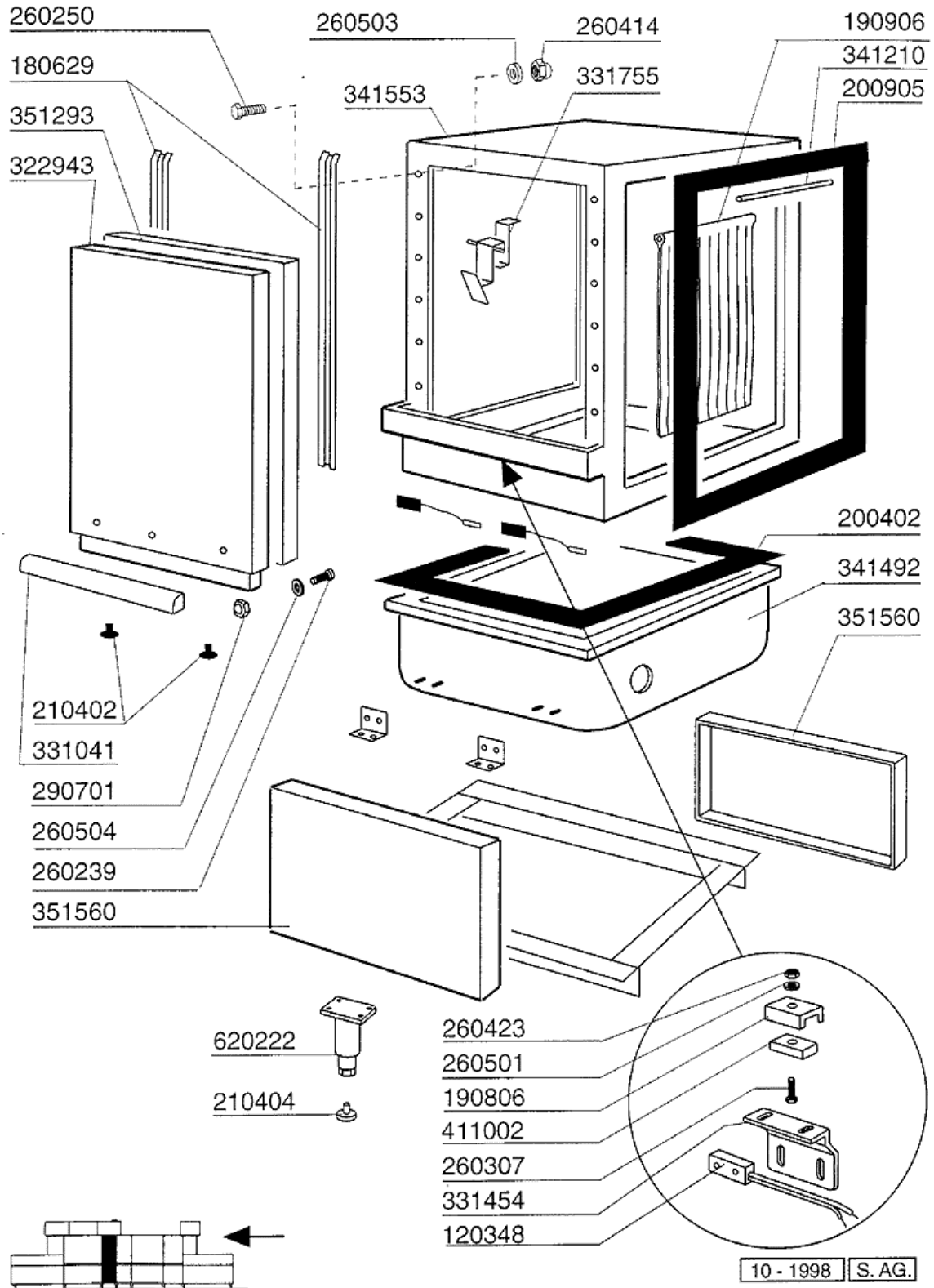
15 - Sparschalter



15 - Sparschalter

CODE	BEZEICHNUNG
120305	ENDSCHALTER MIT HEBEL
161111	HINTERE ABDECKUNG 130 N S2900
200809	OR DICHTUNG 1,78X8,73X12,29
210202	GUMMIFUSS GLAESERSPUELER
270101	SECHSWINKL.GEGENMUTT.1/2"
290701	SECHSECKIGE BLINDMUEETTER GM H1
341328	HALTERUNG (341846)
341329	HALTERUNG (341846)
370201	SPARVORRICHTUNG N
380110	BUCHSE AUS MESSING D12 F.SPARY
381001	SPERRUNG FUER SPARVORRICHTUNG
451102	ELASTISCHER STIFT 3X26
460502	ASBESTDICHTUNG 30X21X2
510216	EXZENTER V.SPARYVORRICHT. N

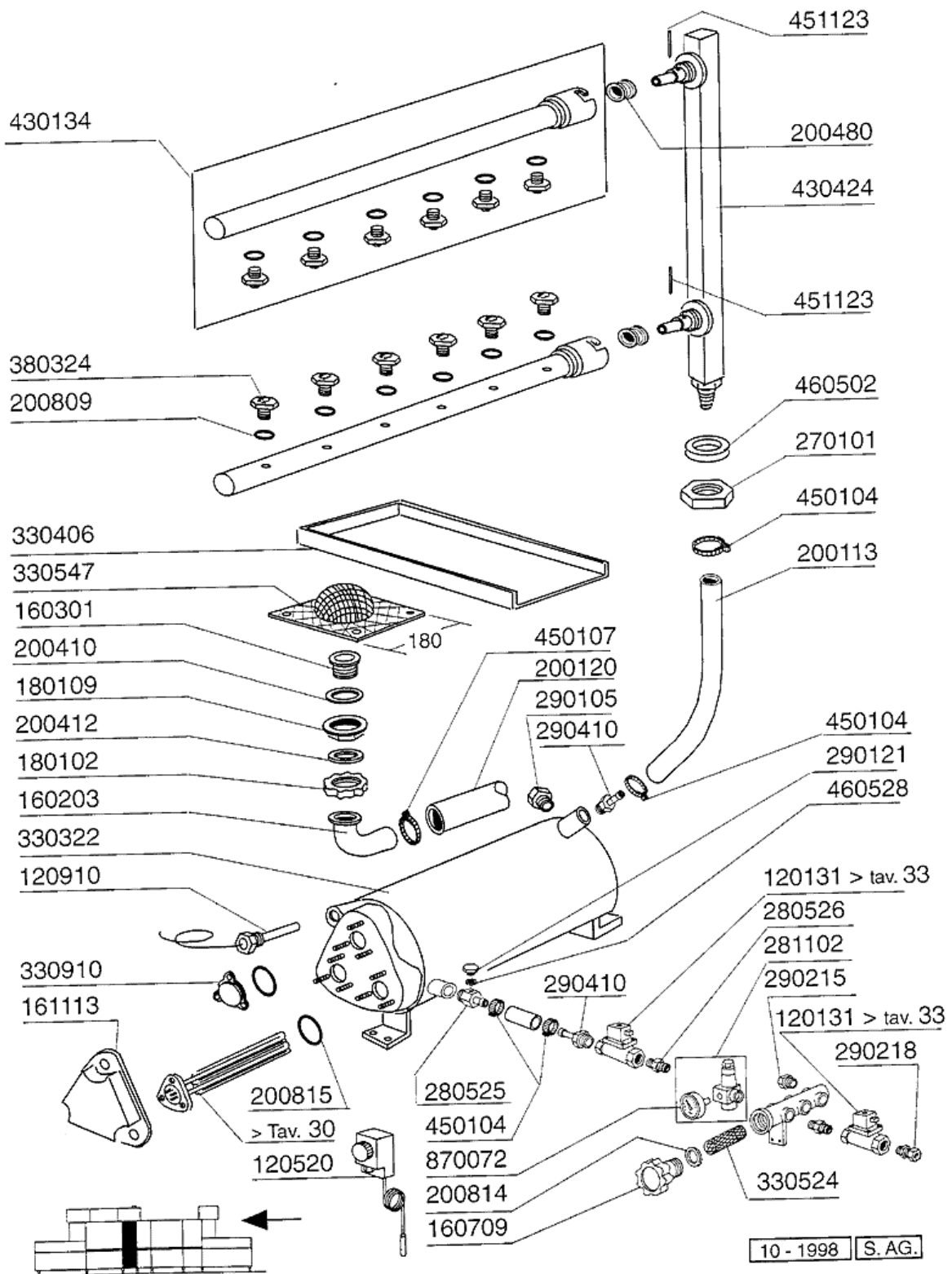
16 - Karosserie Nachspülung



16 - Karosserie Nachspülung

CODE	BEZEICHNUNG
120348	MAGN.SCHALTER (OEFFNER)
180629	TÜRFÜHRUNG NE DOPPELWANDIG
190806	MAGNETGEHAEUSE
190906	VORHANG SPRITZSCHUTZ 620X480
200402	MOOSGUMMI 25X4 SCHWARZ SELBSTK
200905	SELBSTKLEBENDE DICHTUNG 4X35
210402	TUERDAEMPFER 15-149
210404	SCHWARZGUMMIFUSS S90 NE SE
260239	ROSTFREI TB-SONDERSCHRAUBEN M6
260250	SCHRAUBE TB 5X20
260307	SCHRAUBE TSP 3X20
260414	SELBST-SICHERNDE MUTTER M5
260423	SELBS-SICHERNDE MUTTER M3
260501	ROSTFR.ST.FLACHSCHEIBE D3 UNI
260503	ROSTFR.ST.FLACHSCHEIBE D5 UNI
260504	ROSTFR.ST.FLACHSCHIEBE D6
290701	SECHSECKIGE BLINDMUEETTER GM H1
322943	TÜR NE 400
331041	TÜRGRIFF 400MM
331454	ENDSCHALTERWINKEL
331755	TÜRHALTERUNG FÜR AC-ACR-NE
341210	WELLE FUER VORHAENGE N 2S GM
341492	TANK F.VORWASCH/VORNACHSPUL. N
341553	HAUBE
351293	ISOL.PANEEL 400MM
351560	HINTERE PANEEL 400MM NE
411002	DAUERMAGNET 24X12
620222	KOMPL. FUSS ALU

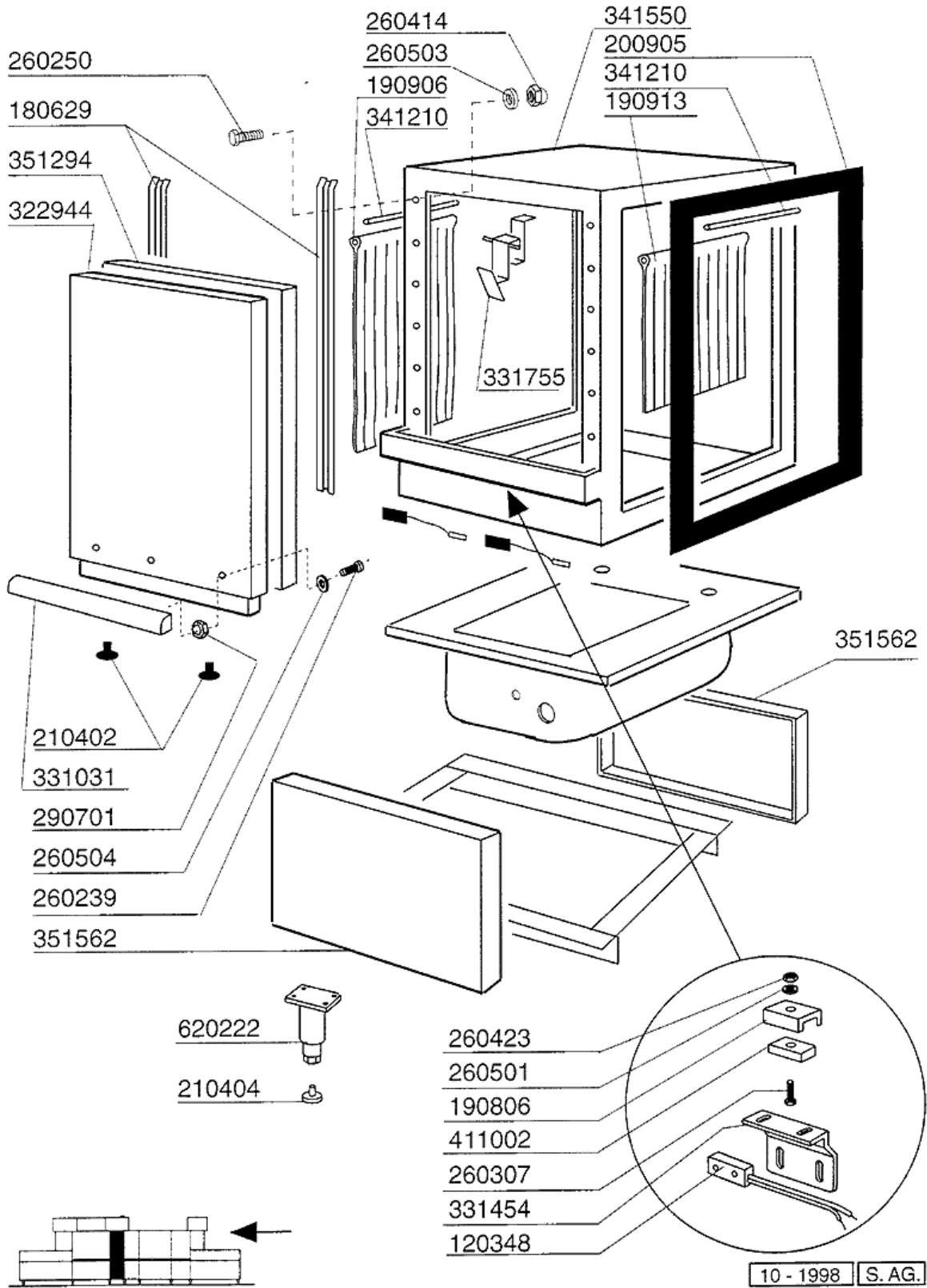
17 - Nachspülungsrohr



17 - Nachspülungsrohr

CODE	BEZEICHNUNG
120131	E-VENTIL L182Q31-ZB10A 1/2"24V
120520	SICHERHEITSTHERMOSTAT 110-130°
120910	FÜHLER FÜR ELEKTRON.PLATINE
160203	KNIESTUECK 1"1/2 N-S-F-C /ABLA
160301	ABLAUFSTUTZEN 1"1/2 C-S-N
160709	PFROPFEN V.E-VENTILKOLLEKTOR
161113	SCHW.HEIZKOERPERSCHUTZ
180102	GEWINDERING F.ABLAUFST.1"1/2 F
180109	KLEMMRING 1 1/2"
200113	GUMMISCHLAUCH 12X22
200120	GUMMISCHLAUCH 35X48
200410	DICHTUNG ABLAUF 1 1/2" 65X47X2
200412	DICHTUNG ABLAUF11/2" 45X33X3
200480	DICHTUNG NACHSPUELARM
200809	OR DICHTUNG 1,78X8,73X12,29
200814	O-RING 34,52X41,58X3,53
200815	O-RING F.HEIZKÖRPER
270101	SECHSWINKL.GEGENMUTT.1/2"
280525	ANSCHLUSS
280526	STUECK 1/2"-3/4"
281102	REDUZIERVERTIL 1/2" TYP535 M/M
290105	TE-MS-STOPFEN 1/2"
290121	PROPFEN 1/8"
290215	STUTZEN TEFL.+GEWINDERING D.1/
290218	ROHRVERBINDUNG 12X1/2"
290410	NIPPEL 1/2"
330322	ISOLIERT.DURCHLAUFERHITZER D23
330406	DEFLEKTOR FÜR NACHSPUELUNGZONE
330524	FILTER F.E-VENTIL-KOLLEKTOR
330547	FILTER F.TANKABLAUF NE/NG BTM
330910	FLANSCH
380324	NACHSPÜLDÜSE 52,5 80° OV 1/8"
430134	NACHSPUELARM MIT KUPPLUNG NE
430424	NACHSPÜLSÄULE NE XL
450104	SCHLAUCHSCHELLE H=12,5 15-24
450107	SCHELLE FE ZN 38-50 H=12,2
451123	ELASTISCH.STIFTE 4X16
460502	ASBESTDICHTUNG 30X21X2
460528	DICHTUNG 15X10X2 FÜR NIPPEL
870072	MANOMETER 0-4 ATM.

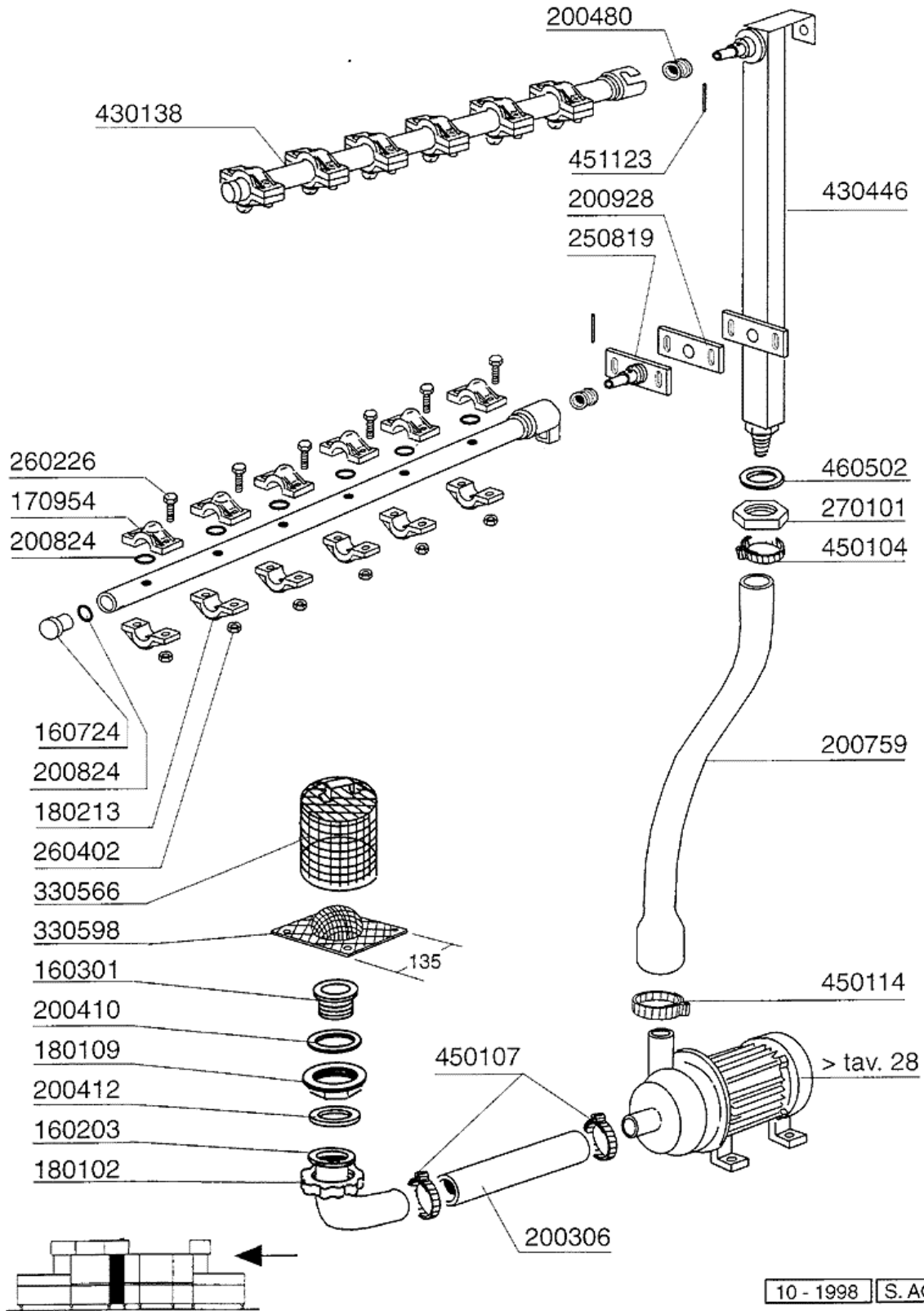
18 - Doppelnachspülung Karrosserie



18 - Doppelnachspülung Karrosserie

CODE	BEZEICHNUNG
120348	MAGN.SCHALTER (OEFFNER)
180629	TÜRFÜHRUNG NE DOPPELWANDIG
190806	MAGNETGEHAEUSE
190906	VORHANG SPRITZSCHUTZ 620X480
190913	VORHANG F.ECONACHSPUEL.SE-620X
200905	SELBSTKLEBENDE DICHTUNG 4X35
210402	TUERDAEMPFER 15-149
210404	SCHWARZGUMMIFUSS S90 NE SE
260239	ROSTFREI TB-SONDERSCHRAUBEN M6
260250	SCHRAUBE TB 5X20
260307	SCHRAUBE TSP 3X20
260414	SELBST-SICHERNDE MUTTER M5
260423	SELBS-SICHERNDE MUTTER M3
260501	ROSTFR.ST.FLACHSCHEIBE D3 UNI
260503	ROSTFR.ST.FLACHSCHEIBE D5 UNI
260504	ROSTFR.ST.FLACHSCHIEBE D6
290701	SECHSECKIGE BLINDMUEETTER GM H1
322944	TÜR NE 600
331031	TÜRGRIFF VORWASCHZONE ACR DOPP
331454	ENDSCHALTERWINKEL
331755	TÜRHALTERUNG FÜR AC-ACR-NE
341210	WELLE FUER VORHAENGE N 2S GM
341550	HAUBE
351294	ISOL.PANEEL 600MM
351562	PANEEL
411002	DAUERMAGNET 24X12
620222	KOMPL. FUSS ALU

19 - Ecorinse Rohre

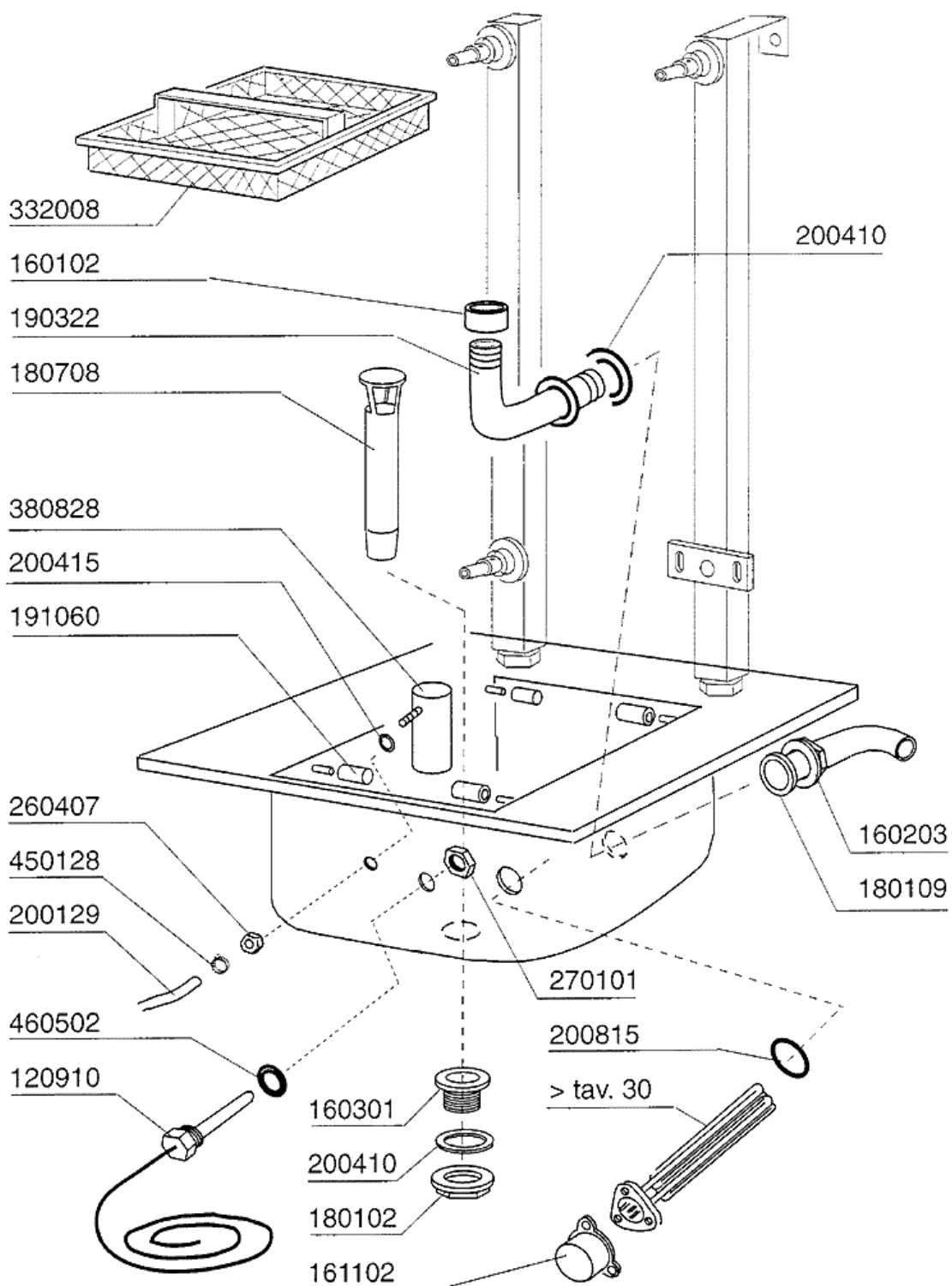


10 - 1998 | S. A.G.

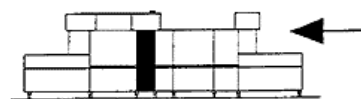
19 - Ecorinse Rohre

CODE	BEZEICHNUNG
160203	KNIESTUECK 1"1/2 N-S-F-C /ABLA
160301	ABLAUFSTUTZEN 1"1/2 C-S-N
160724	PFROPFEN F. WASCHARM S90
170954	DUESE FUER ECORINSE ARM
180102	GEWINDERING F.ABLAUFST.1"1/2 F
180109	KLEMMRING 1 1/2"
180213	FLANSCH F.DÜSEKLEMMUNG F2-C34
200306	ANSAUGSCHLAUCH D.42X52-ABLAUFP
200410	DICHTUNG ABLAUF 1 1/2" 65X47X2
200412	DICHTUNG ABLAUF11/2" 45X33X3
200480	DICHTUNG NACHSPUELARM
200759	DRUCKSCHLAUCH FÜR ECORINSE AC-
200824	O-RING 1,78X12,42X15,98
200928	DICHTUNG F. NACHSPÜLARMHALT. N
250819	NACHSPÜLSÄULE ANSCHLUSS
260226	ROSTF.ST TCP-SCHRAUBE4X12 A2UN
260402	MUTTER IN ROSTFR.STAHL D4 UNI
270101	SECHSWINKL.GEGENMUTT.1/2"
330566	FILTER 110 FUER ECORINSE TANK
330598	ECORINSE-FILTER
430138	ECORINSE ARM NE
430446	ECORINSESÄULE NE
450104	SCHLAUCHSCHELLE H=12,5 15-24
450107	SCHELLE FE ZN 38-50 H=12,2
450114	SCHLAUCHSCH. H=12,2 22-23
451123	ELASTISCH.STIFTE 4X16
460502	ASBESTDICHTUNG 30X21X2

20 - Ecorinsetank



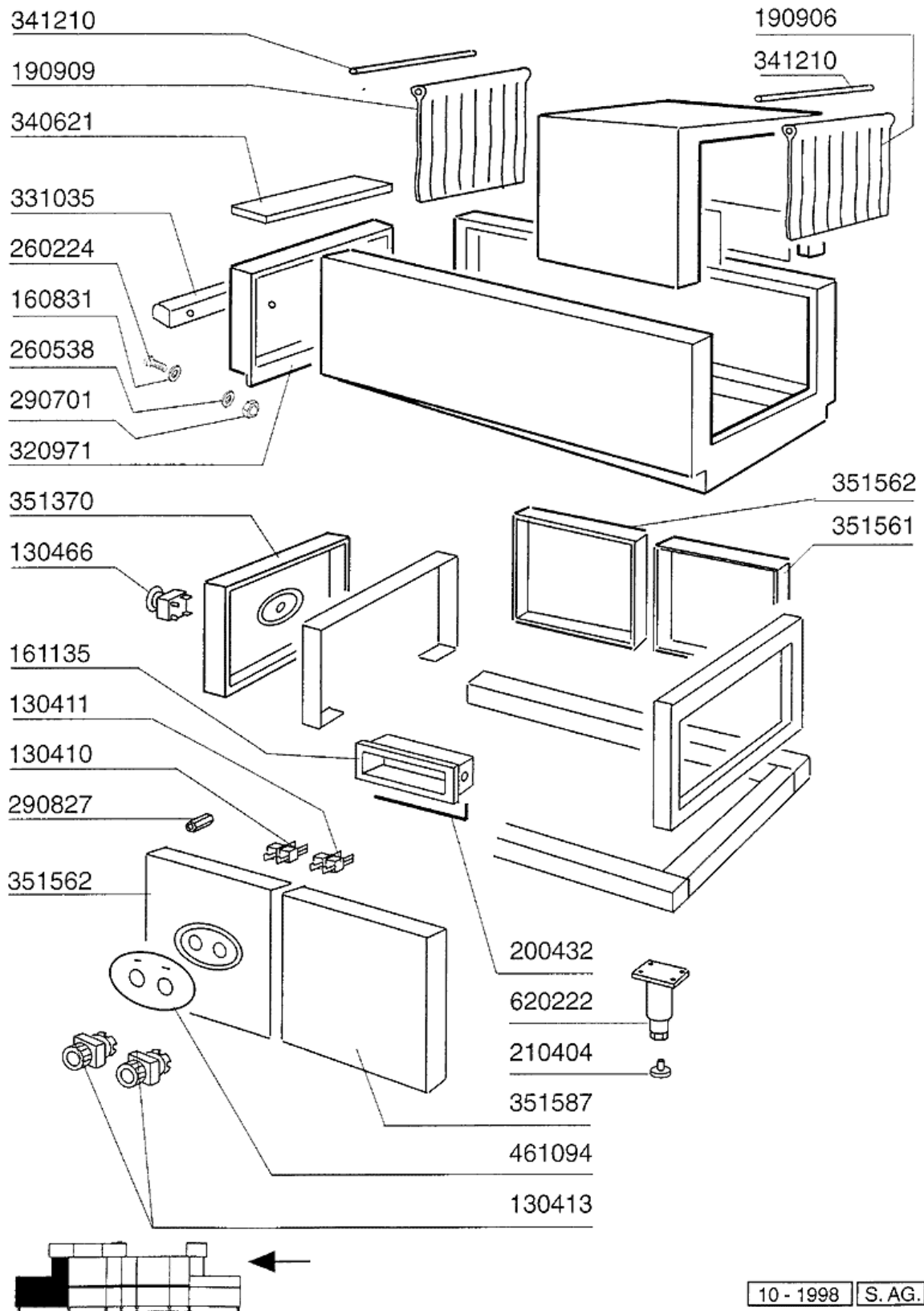
10 - 1998 | S. AG. | 01



20 - Ecorinsetank

CODE	BEZEICHNUNG
120910	FÜHLER FÜR ELEKTRON.PLATINE
160102	REG.ÜBERLAUFSTANDROHR
160203	KNIESTUECK 1"1/2 N-S-F-C /ABLA
160301	ABLAUFSTUTZEN 1"1/2 C-S-N
161102	HEIZKOERPERSCHUTZ MOPL.
180102	GEWINDERING F.ABLAUFST.1"1/2 F
180109	KLEMMRING 1 1/2"
180708	ÜBERLAUFSTANDROHR H189 C85-140
190322	DOPPELGEWINDENIPPEL F.STANDROH
191060	HALTERUNGSSTIFT FÜR FILTER AC-
200129	SCHALUCH 5X11 F.DRUCKWÄCHTER
200410	DICHTUNG ABLAUF 1 1/2" 65X47X2
200415	DUTRAL DICHTUNG -F2 18,5X10X3
200815	O-RING F.HEIZKÖRPER
260407	ROSTFR.STAHLERN.MUETTER D10 UN
270101	SECHSWINKL.GEGENMUTT.1/2"
332008	FILTER ECORINSE NE DP
380828	LUFTFALLE ECORINSE AC-ACR
450128	SCHELLE
460502	ASBESTDICHTUNG 30X21X2

21 - Auslaufkonsole

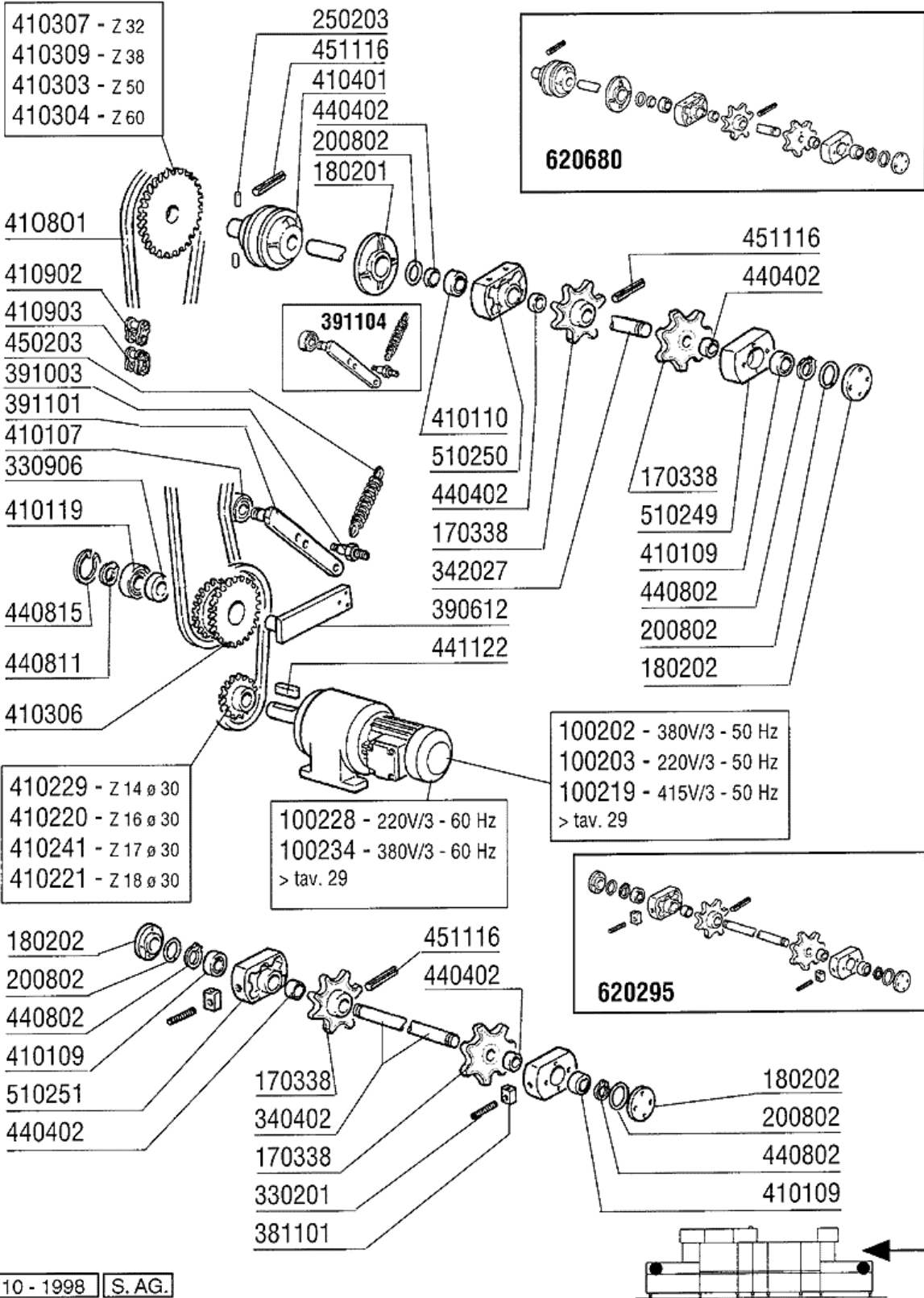


10 - 1998 S. AG.

21 - Auslaufkonsole

CODE	BEZEICHNUNG
130410	STOP KONTAKT F40 CN ROT
130411	START KONTAKT GELB
130413	DRUCKSCHALTER GRUEN
130466	NOTSCHALTER ROT
160831	GLEITRING F2 17X6X3
161135	ABDECKUNG FÜR TASTEN
190906	VORHANG SPRITZSCHUTZ 620X480
190909	VORHANG EIN/AUS N 2S-690X420
200432	MOOSGUMMI SELBSTKLEB 8X4 NEOPR
210404	SCHWARZGUMMIFUSS S90 NE SE
260224	TB-SCHRAUBE 6X15 B23-10-11-12
260538	SCHIEBE 18X6X1,5 STAHL
290701	SECHSECKIGE BLINDMUEETTER GM H1
290827	ABSTANDSTÜCK FÜR PANEEL NG-LVP
320971	TUER
331035	HANDGRIFF NE/G125L
340621	ABDECKUNG F.EINLAUFTISCH
341210	WELLE FUER VORHAENGE N 2S GM
351370	PANEEL
351561	TAFEL NE 560MM
351562	PANEEL
351587	SCHALTTAFEL NE
461094	SCHALTTAFEL
620222	KOMPL. FUSS ALU

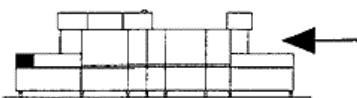
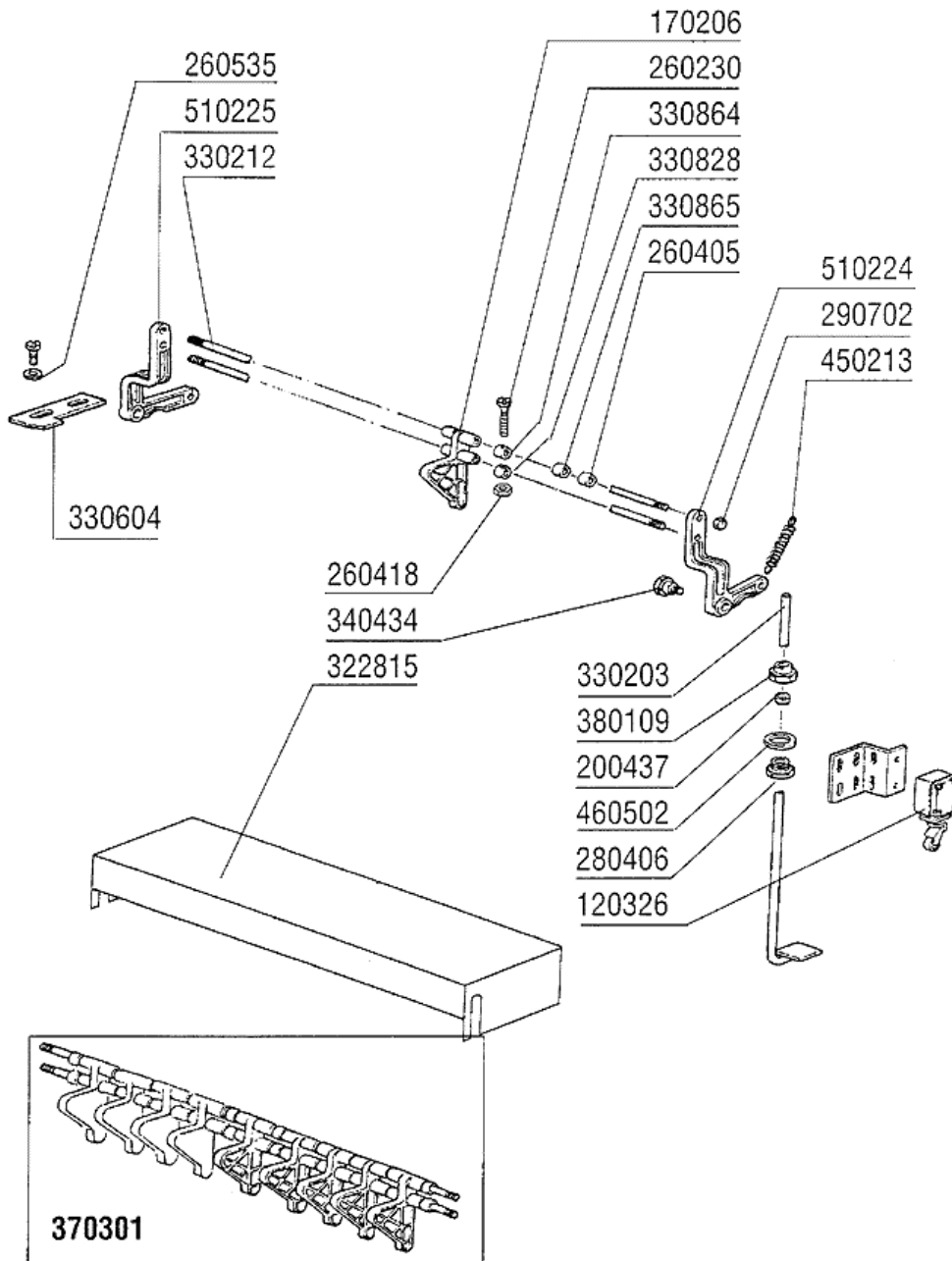
22 - Antrieb



22 - Antrieb

CODE	BEZEICHNUNG
100202	MOTOR KW 0,18/0,3 380/3
100203	ANTRIEBSMOTOR 0,18/0,3 220/E
100219	MOTOR KW 0,18/0,3 V415/3-R
100228	ANTRIEBSMOTOR 0,18/0,3
100234	ANTRIEBSMOTOR 0,18/0,3 380/60
170338	RITZEL Z7 P60 (PLASTIK)
180201	AUSGEBOHRTER FLANSCH 85 /ZIEHE
180202	BLINDFLANSCH D.85 (ZIEHEN) N
200802	OR DICHTUNG 3,53X44,05X51,11
250203	BEFESTIGUNGSEDÜBEL 8X12
330201	ZUGSTANGE FUER BANDREGULIERUNG
330906	FLANSCH 100X100X45-94
340402	NICHTANTRIEBSWELLE N
342027	ANTRIEBSWELLE FÜR NE
381101	PLATTE
390612	HALTERUNG
391003	KURZ.STIFT F.KETTENSANNER N-S
391101	VERNICKELTE KETTENSANNERSTANG
391104	WELLE FÜR KETTE
410107	KUGELLAGER 9X24X7
410109	KUGELLAGER 17X40X12 6203
410110	KUGELLAGER 20X42X12 6004
410119	RADIALE KUGELLAGER 32X15X9
410220	GEDREHTES RITZEL Z16-1/2"-D.30
410221	RITZEL Z18 D.30
410229	GEDREHTES RITZEL Z14-1/2"-D.30
410241	GEDREHTES RITZEL Z17-1/2" D=30
410303	ZANHRAD Z50 TEILUNG 1/2"
410304	ZAHNRAD Z=60 TEILUNG 1/2"
410306	ZAHNKRANZ-RITZEL GRUPPE Z14/4
410307	ZAHNRAD Z=32 TEILUNG 1/2"
410309	ZAHNRAD Z=38 TEILUNG 1/2"
410401	VERNICKELTE RUTSCHKUPPLUNG LC2
410801	ANTRIEBSKETTE 1/2" N-S
410902	BLINDES KETTENGLIED 1/2"
410903	KETTENSTOSS 1/2"
440402	DICHTER RING 20X30X5
440802	AUSSENRING SEEGER D.17
440811	AUSSENRING SEEGER D.15 UNI 743
440815	INNERL.SEEGER RING D.32
441122	KEIL 6X6X25 UNI 6604
450203	MIKROFEDER D.10 ROSTFR.STAHL
451116	ELASTISCH.STIFT 6X40
510249	VERNICKELT.LAGER F.WELLE N
510250	HALTERUNG F.ANTRIEBSWELLE N
510251	HALTERUNG F.NICHTANTRIEBSWELLE
620295	KOMPL.LOSWELLE N-SERIE
620680	ZUGWELLE NE KOMPL.

23 - Endschalter

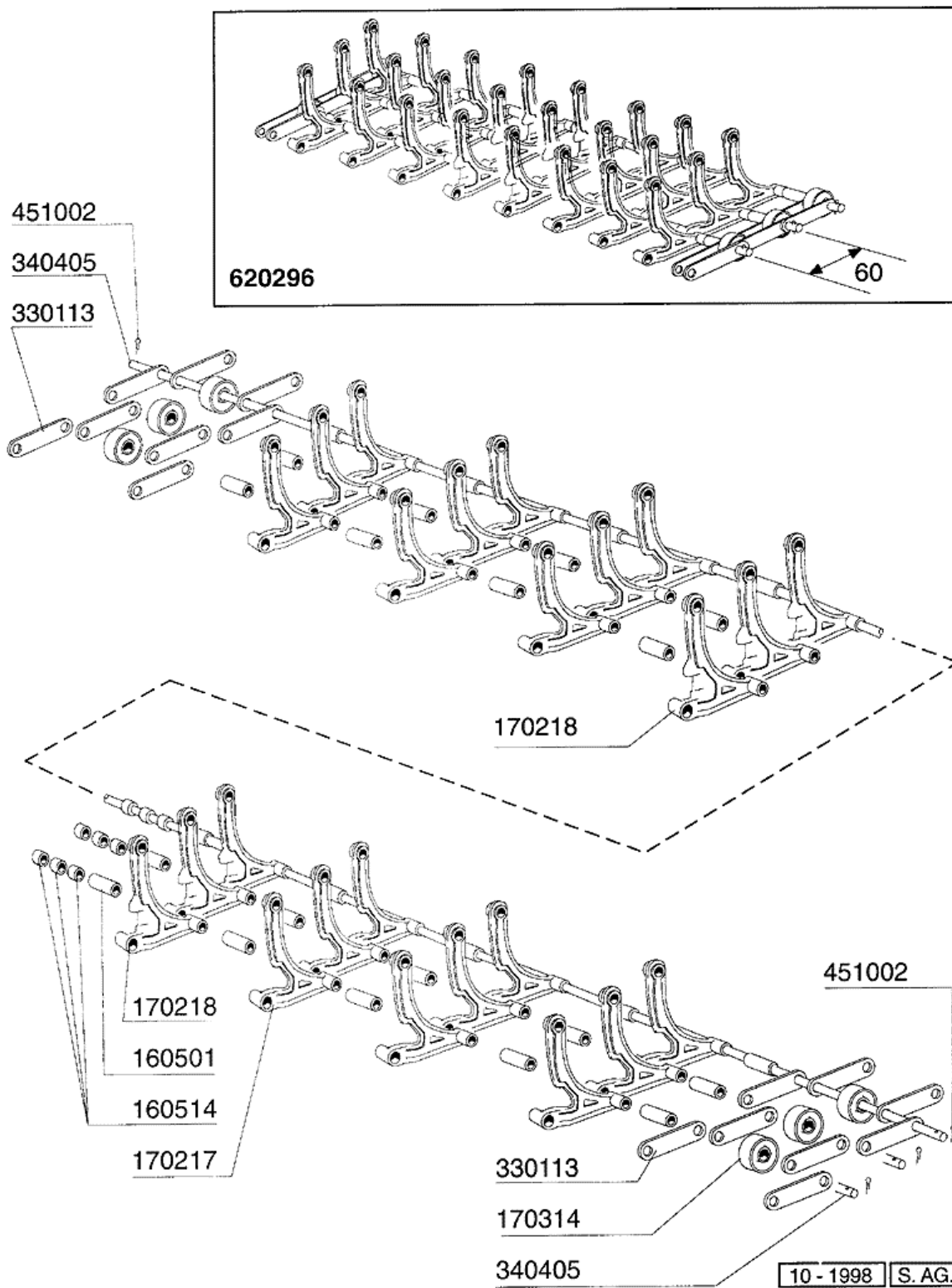


10 - 1998 S. AG.

23 - Endschalter

CODE	BEZEICHNUNG
120326	ENDSCHALTER FD 102
170206	FINGER N IN MOPL /HUBBEGRENZER
200437	DICHTUNG F.HUBBEGRENZER N GACO
260230	SCHRAUBE TCP 4X40
260405	MUTTER D8
260418	SELBST-SICHERNDE MUTTER M4
260535	ROSTFR.STAHL SCHEIBE 24X8,5X2
280406	VERNICK.GEWINDERING V.HUBBEGRE
290702	SECHSECKIGE BLINDMUTTER 8M H1
322815	ABDECKUNG
330203	ZUGSTANGE F.MIKROBEDIENUNG "N"
330212	ZUGSTANGE V. HUBBEGRENZER N
330604	SPERRUNG F.HUBBEGRENZERARM N
330828	ABSTANDSTCK F.VERST.HUBBEGRENZ
330864	ABSTANDSTCK F.VERST.HUBBEGRENZ
330865	DISTANZSTUECK
340434	BEFESTIGUNGSSTIFT F.HUBBEGRENZ
370301	HUBBEGRENZER N
380109	GEWINDEBUCHSE 1/2" HUBBEGRENZE
450213	ROSTFR.ST.FEDER D.10 ENDSCHALT
460502	ASBESTDICHTUNG 30X21X2
510224	HEBELHALTER V.HUBBEGRENZER REC
510225	HEBELHALTER V.HUBBEGRENZER

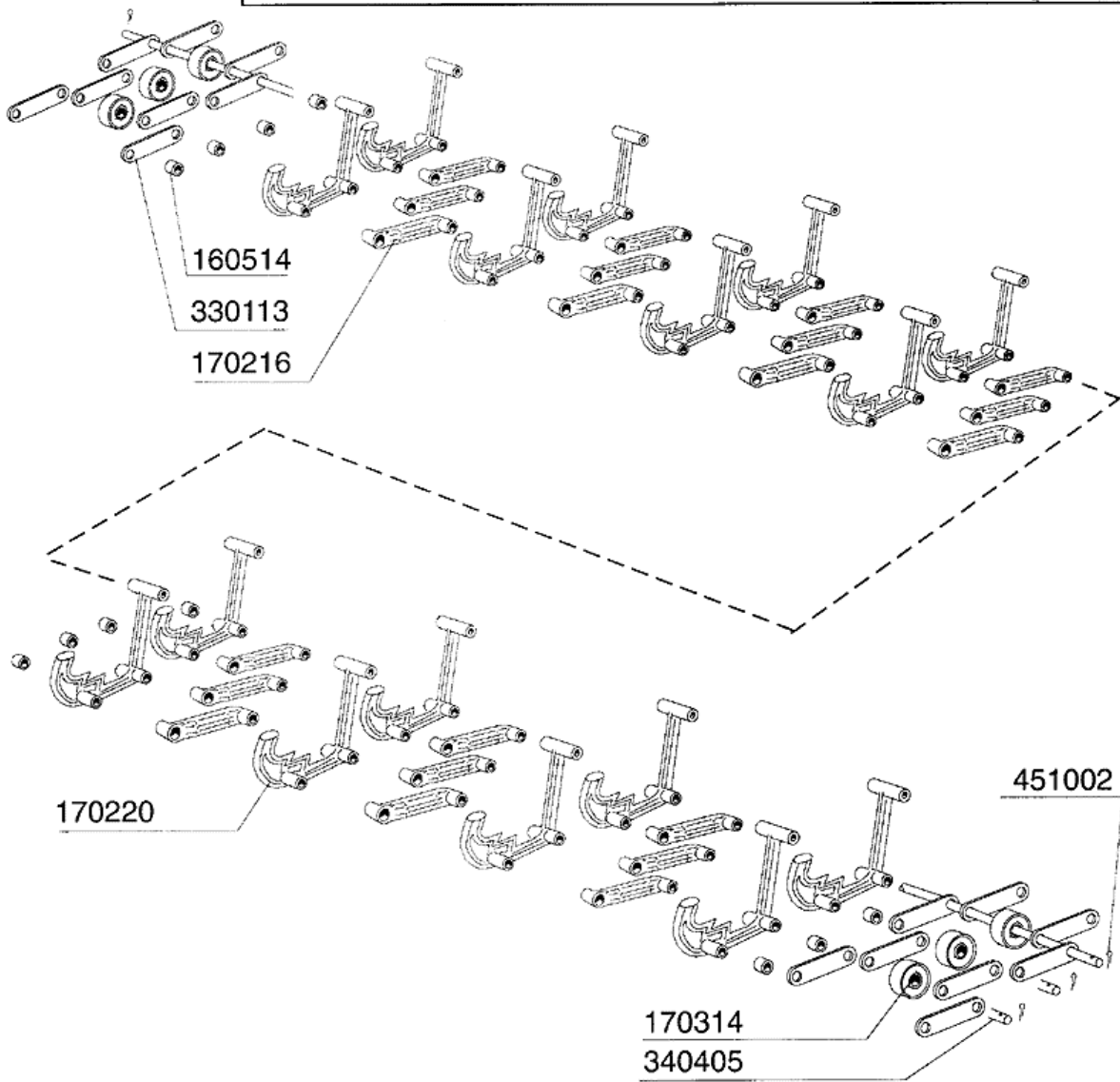
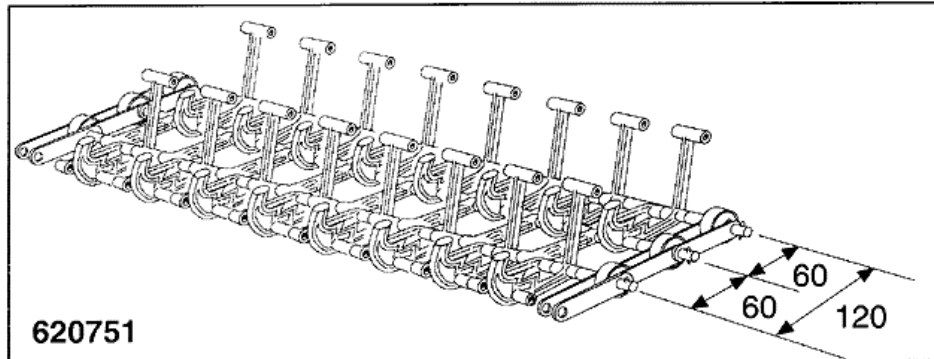
24 - Band 600mm



24 - Band 600mm

CODE	BEZEICHNUNG
160501	ZWISCHENSTUECK BAND D.9X25
160514	ABSTANDSTUECK 7,9 108378 MOP
170217	FINGER FÜR BAND 60MM
170218	FINGER 60MM ZENTRAL BANDMASCHI
170314	BANDRAD N GRAU
330113	LASCHE
340405	WELLE FUER BAND N D.8X611
451002	SPLINT ROSTFR.ST. D 2X12
620296	BANDSATZ NE

25 - Band 600mm

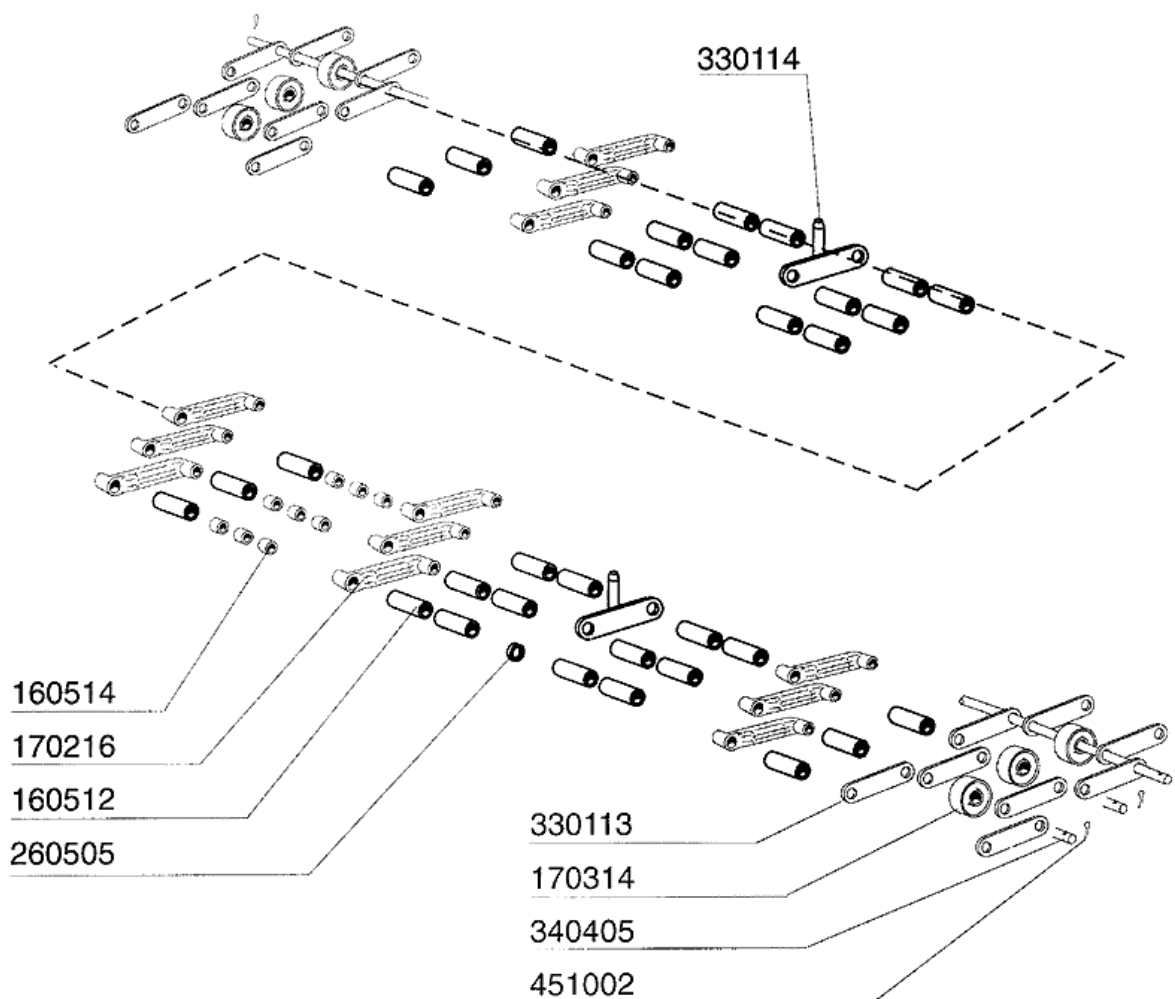
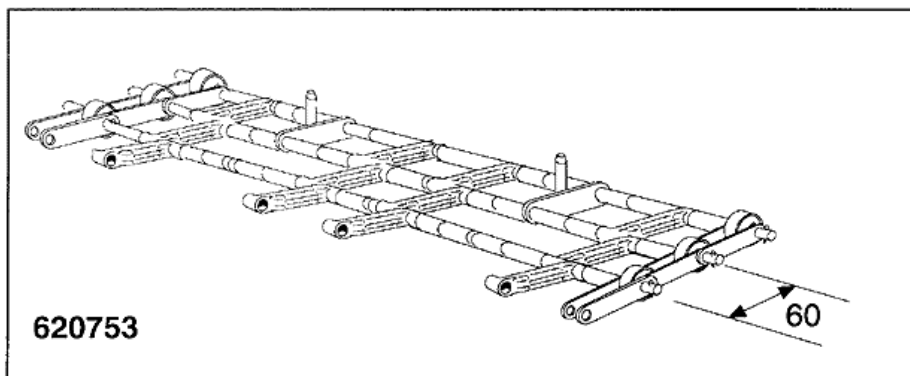


10 - 1998 S. AG.

25 - Band 600mm

CODE	BEZEICHNUNG
160514	ABSTANDSTUECK 7,9 108378 MOP
170216	ABSTANDSTÜCK FÜR BAND 60MM
170220	FINGER FÜR TEMP-RITE BAND
170314	BANDRAD N GRAU
330113	LASCHE
340405	WELLE FUER BAND N D.8X611
451002	SPLINT ROSTFR.ST. D 2X12
620751	TEMPRITE-BANDSATZ

26 - Band 600mm

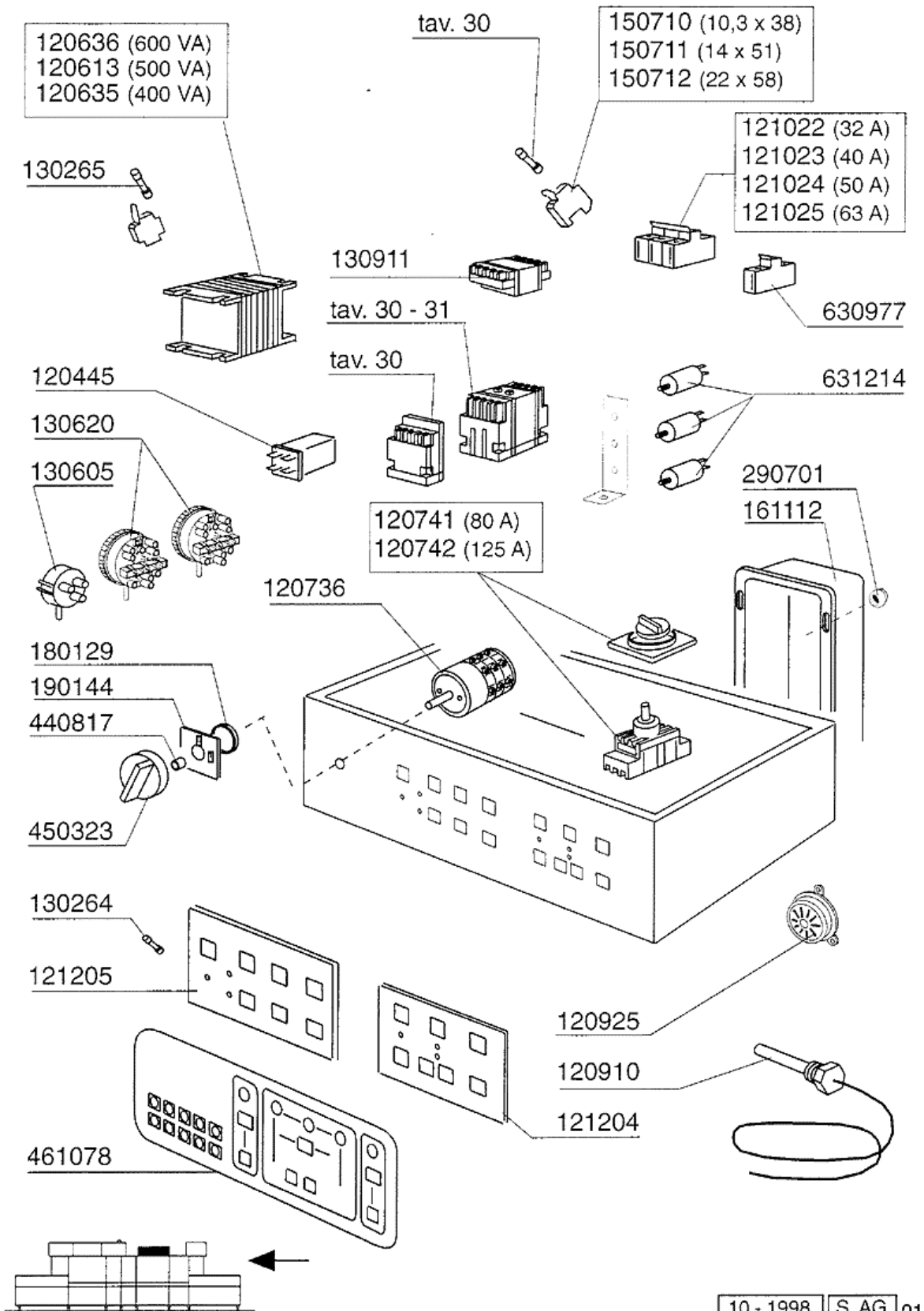


10 - 1998 S. AG.

26 - Band 600mm

CODE	BEZEICHNUNG
160512	ABSTANDSTÜCK 35,7
160514	ABSTANDSTUECK 7,9 108378 MOP
170216	ABSTANDSTÜCK FÜR BAND 60MM
170314	BANDRAD N GRAU
260505	ROSTFR.ST.FLACHSCHEIBE D8
330113	LASCHE
330114	FINGER AUS STAHL FÜR N 60 FLAC
340405	WELLE FUER BAND N D.8X611
451002	SPLINT ROSTFR.ST. D 2X12
620753	BANDSATZ NE

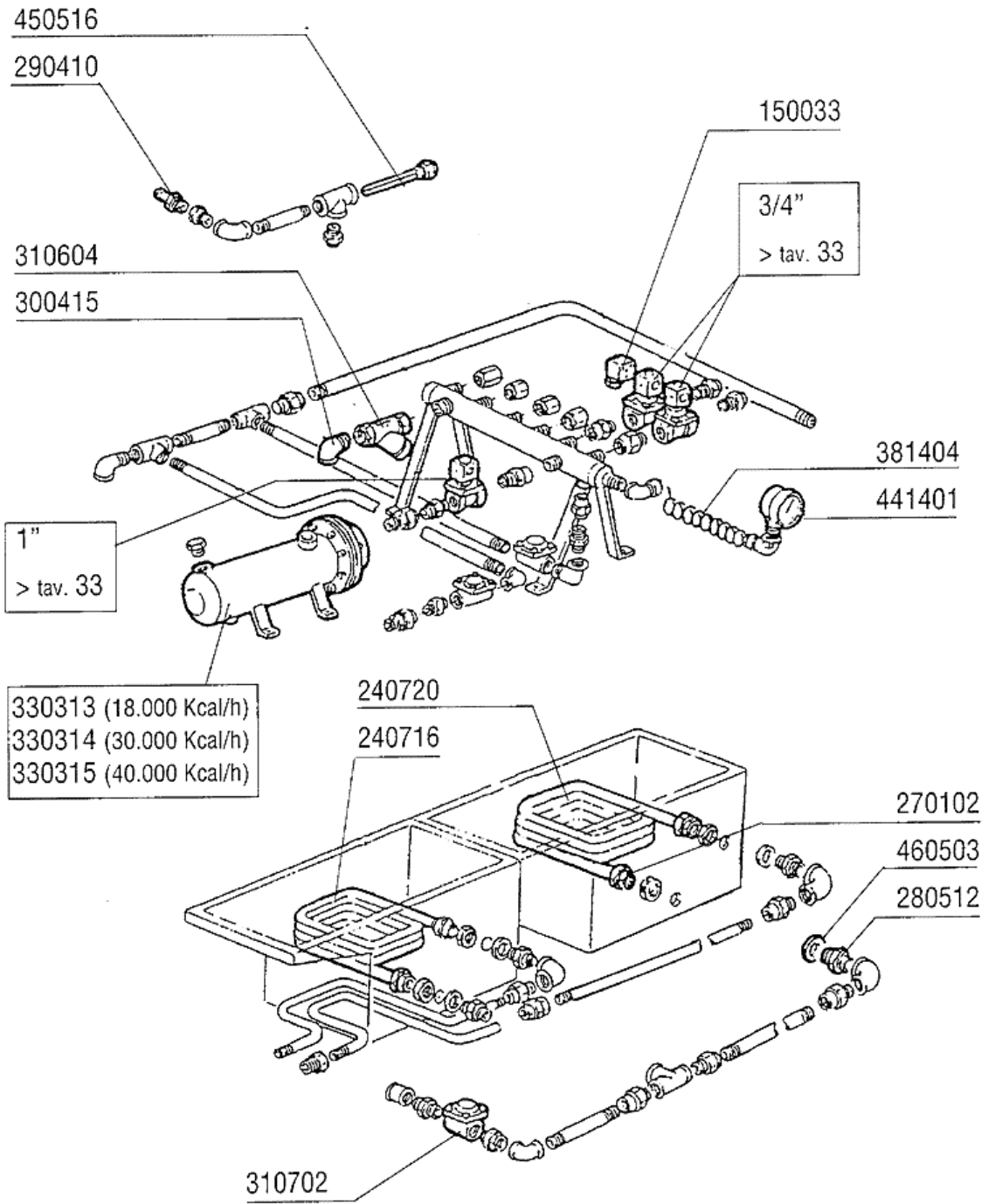
27 - Schaltkasten



27 - Schaltkasten

CODE	BEZEICHNUNG
120445	HILFSRELAIS S.B2/3 24V
120613	TRAFO 500VA 220-240-380-415-24
120635	TRANSFORMAT.400VA220-240-380-4
120636	TRANSFORMAT.600VA220-240-380-4
120736	4-POLIG HAUPTSCHALTER 25A-500V
120741	HAUPTSCHALTER 80A
120742	HAUPTSCHALTER 125A (120745)
120910	FÜHLER FÜR ELEKTRON.PLATINE
120925	AKUSTISCHE SIRENE
121022	MAGNETOTHERM.SCHALTER 32A
121023	MAGNETOTHERMISCH. SCHALTER 40A
121024	AUTOM.SCHALTER 50A
121025	AUTOM.SCHALTER 63A
121204	ELEKTR.TAFEL MIT THERMOREG.7+1
121205	TASTATURPLATINE "ELECTRONIC 2"
130264	SICHERUNG 5X20 1A
130265	SICHERUNG 5X20 1,6A
130605	DRUCKSCHALTER 50-30 1 NIVEAU
130620	NIVEAUSCHALTER 3 NIVEAU 50-30/
130911	HILFS KONTAKT LA1 D40 A65
150710	SICHERUNGSHALTER 10,3X38 ART.2
150711	SICHERUNGSHALTER 14X51 ART.215
150712	SICHERUNGSHALTER 22X58 ART.216
161112	HINTERE ABDECKUNG 300 S N
180129	GEGENMÜTTER FÜR HAUPTSCHALTER
190144	HALTERUNG FÜR HAUPTSCHALTER
290701	SECHSECKIGE BLINDMÜETTER GM H1
440817	FEDERSPERRING LSCB/ 1853/17/00
450323	KNEBEL FÜR BC-BR-C95-C155
461078	SCHALTAFEL "ELECTRONIC 2"
630977	SPÜLE FÜR AUTOM.SCHALTER
631214	ENTSTÖRFILTER 4011135007 3 FAS

28 - Dampfausführung



10 - 1998 S. AG.



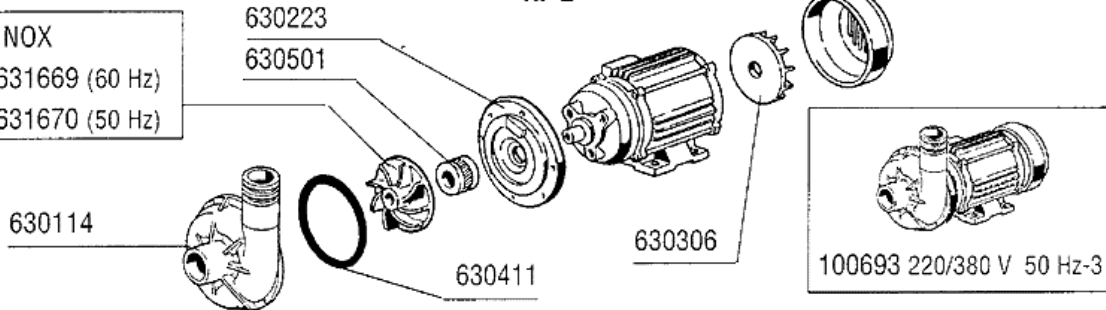
28 - Dampfausführung

CODE	BEZEICHNUNG
150033	VERBINDER F.E-VENTIL 182.09.N
240716	DAMPFHEIZSCHLANGE G66-S3
240720	DAMPFHEIZSCHLANGE 12.000KCAL A
270102	GEGENMUTTER 3/4"
280512	ANSCHLUSS FUER DAMPFSCHLANGE
290410	NIPPEL 1/2"
300415	KNIESTÜCK 2" M-F
310604	FILTER JU 2" MOD.45
310702	KONDENSWASSERABLASSER 1/2" MK2
330313	DAMPFBOILER 18000 KCAL/H
330314	DAMPFBOILER 30000 KCAL/H
330315	DAMPFBOILER 40000 KCAL/H
381404	ANSCHLUSSROHR F. MANOMETER N/S
441401	MANOMETER 60 SCALO-4CR1/4
450516	SCHUTZHUELLE FUER 2 THERMOSTAT
460503	ASBESTDICHTUNG 38X27X2 (3/4)

29 - Pumpen

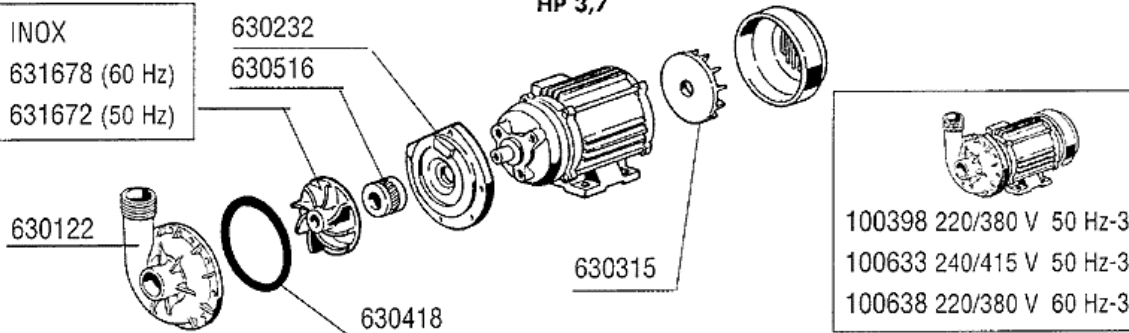
POMPA PRELAVAGGIO - PREWASH PUMP - POMPE PRELAVAGE VORSPÜLUNG PUMPE - BOMBA PRELAVADO
HP 2

INOX
631669 (60 Hz)
631670 (50 Hz)



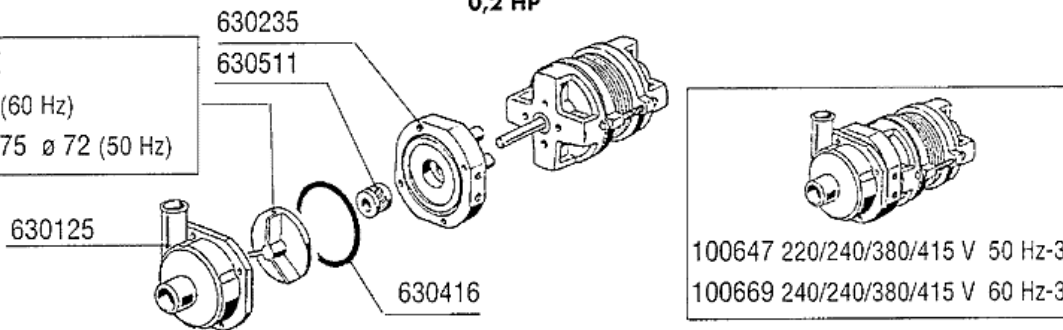
POMPA LAVAGGIO - WASH PUMP - POMPE LAVAGE - WASCHPUMPE - BOMBA LAVADO
HP 3,7

INOX
631678 (60 Hz)
631672 (50 Hz)



POMPA ECORINSE - ECORINSE PUMP - POMPE ECORINCE - DOPPELNACHSPÜLUNGSPUMPE - BOMBA ECORINSE
0,2 HP

INOX
ø 60 (60 Hz)
631675 ø 72 (50 Hz)



COMPONENTI ELETTRICI POMPE - COMPOSANTS ELECTRIQUES POMPES - ELECTRICAL PARTS FOR PUMPS
- ELEKTRISCHE TEILE FÜR PUMPEN - PIEZOS ELECTRICOS PARA BOMBAS


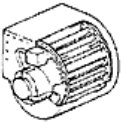
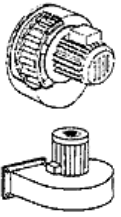

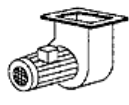
		220/240 V						380/415 V						
POMPA POMPE PUMP PUMPE BOMBA	HP	Kw	FUSIBILI FUSIBLE FUZE SCHMELZSICHERUNG FUSIBLE		TELERUTTORE CONTACTEUR CONTACTOR SCHALTSCHÜTZ CONTACTOR		TERMICA TERMIQUE OVERLOAD RELAY TERMDAUSLÖSER TERMICO		FUSIBILI FUSIBLE FUZE SCHMELZSICHERUNG FUSIBLE		TELERUTTORE CONTACTEUR CONTACTOR SCHALTSCHÜTZ CONTACTOR		TERMICA TERMIQUE OVERLOAD RELAY TERMDAUSLÖSER TERMICO	
			A	cod.	A	cod.	A	cod.	A	cod.	A	cod.	A	cod.
	0,2	0,15	4	130230	9	120428	1,00 - 1,60	120821	4	130230	9	120428	0,63 - 1,00	120820
	2	1,5	8	130232	9	120428	5,50 - 8,00	120828	6	130231	9	120428	4,00 - 6,00	120823
	3,7	2,70	16	130235	12	120429	10,00 - 13,00	120826	6	130231	9	120428	5,50 - 8,00	120825

10 - 1998 S. A.G.

29 - Pumpen

CODE	BEZEICHNUNG
100398	PUMPE HP 3,7 220/380/50-2275
100633	PUMPE HP 0,37 (100398)
100638	PUMPE HP 3,7 220/380/3-60 1275
100647	PUMPE HP 0,20 220/240/3 4226
100669	PUMPE HP 0,12 220/380 60HZ C16
100693	PUMPE HP 2 220/380V-50HZ1204
120428	SCHUETZ 9A 24V 50HZ
120429	SCHUETZ 12A 24V 50HZ
120820	THERMOAUSLOESER 0,63-1A
120821	THERMOAUSLOESER 1/1,6A
120823	THERMOAUSLOESER 2,5/4 A
120825	THERMOAUSLOESER 5,5/8 A
120826	THERMOAUSLOESER 10/13A
120828	THERMOAUSLOESER 7/10 A
130230	SCHMELZSICHERUNG 4A 10,3X38 AM
130231	SCHMELZSICHERUNG 6A 10,3X38 AM
130232	SCHMELZSICHER.10,3X38 8A AM130
130235	SCHMELZSICHER. 16A 10,3X38 AM1
630114	PUMPENGEHAEUSE HP2-2,7-3-3,2
630122	PUMPENGEHAEUSE HP3,7 /2275
630125	PUMPENGEHAEUSE 0,12/0,3(2212-2
630223	FLANSCH PUMPE FI HP 2-3-3,2
630232	PUMPENFLANSCH HP3,7/FIR 2275
630235	PUMPENDECKEL 0,12/0,3 2212-19
630306	PUMPENLUEFTERRAD FI 2-3 PS
630315	LUEFTERRAD F. PUMPE 2275 HP 3,
630411	O-RING PUMPE FI HP 2-2,7
630416	PUMPENGEHÄUSE-OR 0,12/0,3
630418	PUMPENDICHTUNG 3,7 PS 2275
630501	MECH.DICHTUNG PS 2-3-3,2
630511	MECH.DICHTUNG PUMPE HP 0,10 82
630516	MECH.DICHTUNG HP 3,7
631669	LAUFRAD 1,5PS 1241 STAHL
631670	LAUFRAD PUMPE 2PS 1204 50HZ
631672	LAUFRAD 50HZ FUER PUMPE 100398
631675	LAUFRAD AUS STAHL PUMPE 0,2PS
631678	LAUFRAD 60HZ FUER PUMPE 100398


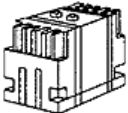

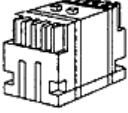
30 - Motoren


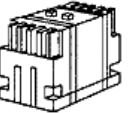

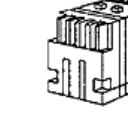
	KW	220/240 V 3 ~					380/415 V 3 ~						
		TELERUTTORE CONTACTEUR CONTACTOR SCHALTSCHUTZ CONTACTOR	A	TERMICA TERMIQUE OVERLOAD RELAY TERMOAUSLÖSER TERMICO	A	FUSIBILI FUSIBLE FUSE SCHWEISSICHERUNG FUSIBLE	A	TELERUTTORE CONTACTEUR CONTACTOR SCHALTSCHUTZ CONTACTOR	A	TERMICA TERMIQUE OVERLOAD RELAY TERMOAUSLÖSER TERMICO	A	FUSIBILI FUSIBLE FUSE SCHWEISSICHERUNG FUSIBLE	A
	0,3	120428	9	120823	2,5 - 4	130230	4	120428	9	120821	1 - 1,6	130260	2
	1,5	120428	9	120824	4 - 6	130232	8	120428	9	120823	2,5 - 4	130230	4
	0,55	120428	9	120823	2,5 - 4	130230	4	120428	9	120821	1 - 1,6	130260	2
	0,55	120428	9	120823	2,5 - 4	130230	4	120428	9	120822	1,6 - 2,5	130230	4
	0,09	120428	9	—	—	130259	1	120428	9	—	—	130259	1

30 - Motoren

CODE	BEZEICHNUNG
120428	SCHUETZ 9A 24V 50HZ
120821	THERMOAUSLOESER 1/1,6A
120822	THERMOAUSLOESER 1,6-2,5A
120823	THERMOAUSLOESER 2,5/4 A
120824	THERMOAUSLOESER 4/6A
130230	SCHMELZSICHERUNG 4A 10,3X38 AM
130232	SCHMELZSICHER.10,3X38 8A AM130
130259	SCHMELZSICHERUNG 10,3X38 1A AM
130260	SCHMELZSICHERUNG 10,3X38 2A AM

31 - Elektrische Teile für Heizkörper

	220/240 V				380/415 V				
									
	KW	A	FUSIBILI FUSIBLE FUZE SCHMELZSICHERUNG FUSIBLE	A	TELERUTTORE CONTACTEUR CONTACTOR SCHALTSCHÜTZ CONTACTOR	A	FUSIBILI FUSIBLE FUZE SCHMELZSICHERUNG FUSIBLE	A	TELERUTTORE CONTACTEUR CONTACTOR SCHALTSCHÜTZ CONTACTOR
	5,00	16	130247	12	120429	12	130246	9	120428
	6,00	20	130248	12	120429	12	130246	9	120428
	8,00	32	130237	25	120437	16	130247	12	120429
	9,00	32	130237	25	120437	16	130247	16	120430
	12,00	40	130238	40	120431	25	130236	16	120430
	16,00	50	130257	40	120431	32	130237	25	120437
	18,00	63	130239	63	120433	32	130237	40	120431
	20,00	63	130239	63	120433	40	130238	40	120431
	24,00	80	130240	63	120433	50	130257	40	120431
	27,00	80	130240	80	120441	50	130257	40	120431
	30,00	80	130240	80	120441	50	130257	40	120431

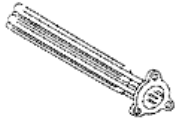
	ASCIUGATURA - SECHAGE - DRYER - TROCKNUNG - SECADO							
	220/240 V				380/415 V			
								
KW	A	FUSIBILI FUSIBLE FUZE SCHMELZSICHERUNG FUSIBLE	A	TELERUTTORE CONTACTEUR CONTACTOR SCHALTSCHÜTZ CONTACTOR	A	FUSIBILI FUSIBLE FUZE SCHMELZSICHERUNG FUSIBLE	A	TELERUTTORE CONTACTEUR CONTACTOR SCHALTSCHÜTZ CONTACTOR
12	40	130238	40	120431	25	130236	25	120437
18	63	130239	63	120433	32	130237	40	120431

31 - Elektrische Teile für Heizkörper

CODE	BEZEICHNUNG
120428	SCHUETZ 9A 24V 50HZ
120429	SCHUETZ 12A 24V 50HZ
120430	SCHUETZ 17A 24V 50HZ
120431	SCHUETZ 40A 24V 50HZ
120433	SCHUETZ 63A 24V 50HZ
120437	SCHUETZ 25A 24V 50HZ
120441	SCHÜTZ 80AMP 24V 50HZ
130236	SCHMELZSICHERUNG 25A 14X51 GL1
130237	SCHMELZSICHERUNG 14X51 32A GL1
130238	SCHMELZSICHERUNG 40A 14X51 GL1
130239	SCHMELZSICHERUNG 63A 22X58 GL1
130240	SCHMELZSICHERUNG 80A 22X58 GL1
130246	SCHMELZSICHER. 12A 10,3X38 GL1
130247	SCHMELZSICHER. 16A 10,3X38 GL1
130248	SCHMELZSICHERUNG 20A-10,3X38 G
130257	SCHMELZSICHERUNG 50A 14X51 GL1

32 - Heizkörper

MODELLO MODELE MODEL - MODELL MODELO	1° LAVAGGIO 1 ^{ER} LAVAGE 1 ST WASH 1. WASCHEN 1. LAVADO	2° LAV. 2 ^{EME} LAV. 2 ND WASH 2. WAS. 2. LAV.	3° LAV. 3 ^{EME} LAV. 3 RD WASH 3. WAS. 3. LAV.	4° LAVA. 4 ^{EME} LAV. 4 TH WASH 4. WAS. 4. LAV.	ECORINSE ECORINSE ECORINSE ECORINSE ECORINSE	RISCIAQUO RINCAGE RINSE NACH-SPÜLUNG ACLARADO
NE 3001	2 x 8 KW					3 x 8 KW
NE 4001	1 x 8 KW					
	1 x 6 KW					3 x 9 KW
NE 4001 RC	1 x 8 KW					
	1 x 6 KW					3 x 10 KW
NE 5501	2 x 6 KW	2 x 8 KW				4 x 8 KW
NE 5501 RC	2 x 6 KW	2 x 8 KW				1 x 9 KW
						3 x 8 KW
NE 7501	1 x 9 KW	2 x 6 KW	2 x 8 KW			3 x 9 KW
						2 x 6 KW
NE 7501 RC	1 x 9 KW	2 x 6 KW	2 x 8 KW			2 x 6 KW
						2 x 8 KW
						1 x 9 KW
NE 9001	1 x 9 KW	2 x 6 KW	2 x 6 KW			4 x 8 KW
				2 x 8 KW		2 x 6 KW
NE 9001 RC	1 x 9 KW	2 x 6 KW	2 x 6 KW			3 x 6 KW
				2 x 8 KW		1 x 9 KW
						2 x 8 KW
NE 3001 E	2 x 8 KW				1 x 5 KW	2 x 8 KW
NE 4001 E	2 x 6 KW				1 x 5 KW	2 x 9 KW
NE 5501 E	2 x 6 KW	2 x 8 KW			1 x 6 KW	2 x 6 KW
						1 X 9 KW
NE 7501 E	1 x 9 KW	2 x 6 KW	2 x 8 KW		1 x 6 KW	3 x 8 KW
NE 9001 E	1 x 9 KW	2 x 6 KW	2 x 6 KW	2 x 8 KW	1 x 8 KW	3 x 9 KW
NE 4001 E RC	2 x 8 KW				1 x 5 KW	2 x 10 KW
NE 5501 E RC	2 x 6 KW	2 x 8 KW			1 x 6 KW	2 x 8 KW
						1 x 6 KW
NE 7501 E RC	1 x 9 KW	2 x 6 KW	2 x 8 KW		1 x 6 KW	3 x 8 KW
NE 9001 E RC	1 x 9 KW	2 x 6 KW	2 x 6 KW	2 x 8 KW	1 x 8 KW	2 x 9 KW
						1 x 8 KW

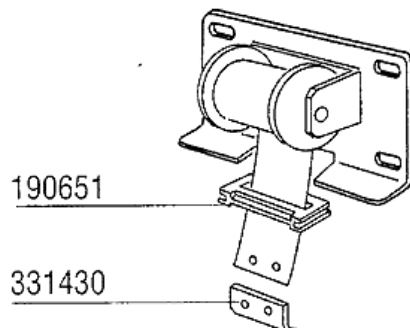
		220/380 V	240/415 V
	5 KW	110371	110354
	6 KW	110349	110383
	8 KW	110343	110365
	9 KW	110362	110343
10 KW	110388	110381	

10 - 1998 S. AG.

32 - Heizkörper

CODE	BEZEICHNUNG
110343	HEIZKÖRPER 8000W 220/380V
110349	HEIZKÖRPER 6000W 230/400V
110354	HEIZKOERPER 6000W 255/440V
110362	HEIZKÖRPER 9000W 220/380V
110365	HEIZKOERPER 9000W 255/440V-8KW
110371	HEIZKOERPER 5000W 220/380V
110381	HEIZKOERPER 12500W 254/440V
110383	HEIZKOERPER 6KW 240/415
110388	HEIZKÖRPER 10000W 230/400V

33 - Federn zum Türgewichtsausgleich



Cod.		391315	391314	391317	391309	391318
		Kg 2,5	Kg 3	Kg 3,5	Kg 4	Kg 4,5
Tipo porta Type porte Door type Türtyp Modelo puerta	Kg					
NE 1000	17,1			2 (7 Kg)	2 (8 Kg)	
NE 800	13,8		2 (6 Kg)	2 (7 Kg)		
NE 600	11,2					2 (9 Kg)
NE 400	8,1			2 (7 Kg)		

33 - Federn zum Türgewichtsausgleich

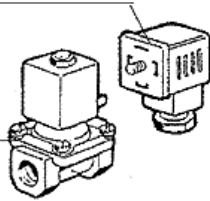
CODE	BEZEICHNUNG
190651	BUCHSE
331430	WINKEL FÜR TÜRFEDER
391309	TÜRFEDER KG4 - 40MM
391314	TÜRFEDER 3KG - 40MM
391315	TÜRFEDER 2,5KG - 40MM
391317	TÜRFEDER 3,5KG - 40MM
391318	TÜRFEDER 4,5KG - 40MM

34 - E-Ventile

ELETTROVALVOLA VAPORE - ELECTROVANNE VAPEUR - STEAM SOLENOID VALVE - DAMPF-VENTIL
ELECTROVALVULA VAPOR

150033

120166 (1")
120165 (3/4")



630976 (1")
630972 (3/4")



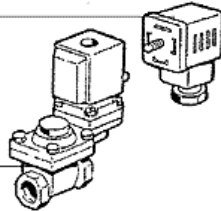
630629 (1")
630628 (3/4")



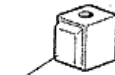
0 ÷ 2 bar

150033

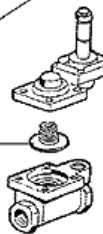
120163 (1")
120162 (3/4")



630972 (1")
630973 (3/4")



630626 (1")
630625 (3/4")

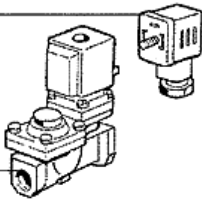


0,5 ÷ 2,5 bar

ELETTROVALVOLA ACQUA - ELECTROVANNE EAU - WATER SOLENOID VALVE - WASSER-VENTIL
ELECTROVALVULA AGUA

150034

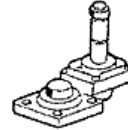
120131 (1/2")



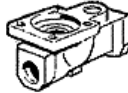
630948



630631
L180Q31

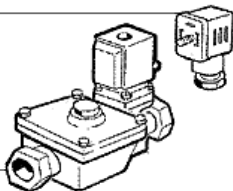


630607
L180Q17



150034

120123 (1")



630948



630609
L180Q17

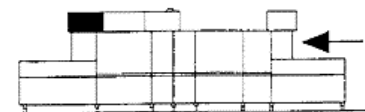
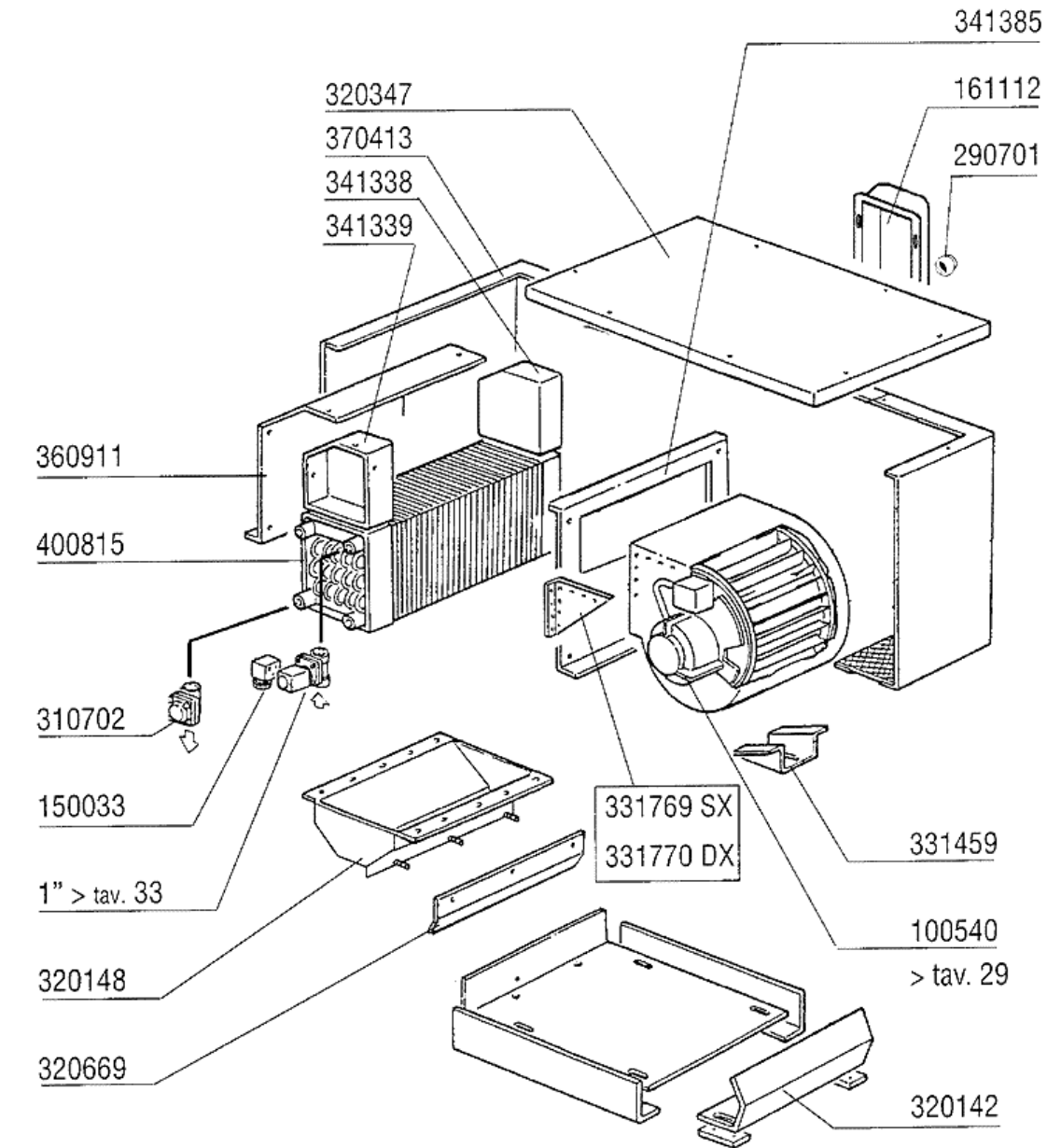


PER RECUPERATORE DI CALORE - POUR ECONOMISEUR D' ENERGIE
FÜR WÄRMERÜCKGEWINNUNG - FOR HEAT RECOVERY UNIT - PARA RECUPERADOR DE CALOR

34 - E-Ventile

CODE	BEZEICHNUNG
120123	E-VENTIL L180B12 1"V.24/50
120131	E-VENTIL L182Q31-ZB10A 1/2"24V
120162	E-VENTIL DAMPF L145R1Z734A 3/4
120163	E-VENT.DAMPF L145R1Z234A 1"24V
120165	E-VENTIL DAMPF 24V50HZ 3/4"
120166	E-VENTIL DAMPF 1" 24V-50HZ
150033	VERBINDER F.E-VENTIL 182.09.N
150034	VERBINDER F.E-VENTIL 122.09.N
630607	MEMBRAN F.E-VENTIL 1/2"L180Q17
630609	MEMBRAN V.E-VENTIL L180Q17-3/4
630625	KIT F.E-VENTILE
630626	KIT FUER E-VENTILE 145 1" TP.
630628	KIT F.E-VENTIL L153D1 3/4"
630629	1"MAGNETVENTIL KIT DAMPF L153D
630631	MEMBRANE E-VENTIL L1801/2"
630948	SPULE Z610A 24V 50/60-L180V01
630972	SPULE Z534A/V.24-L145A-3/4
630973	SPULE Z614A/V.24-L145-3/4
630976	SPÜLE Z114A/V24/50HZ L153-1"

35 - Dampf Heisslufttrocknung

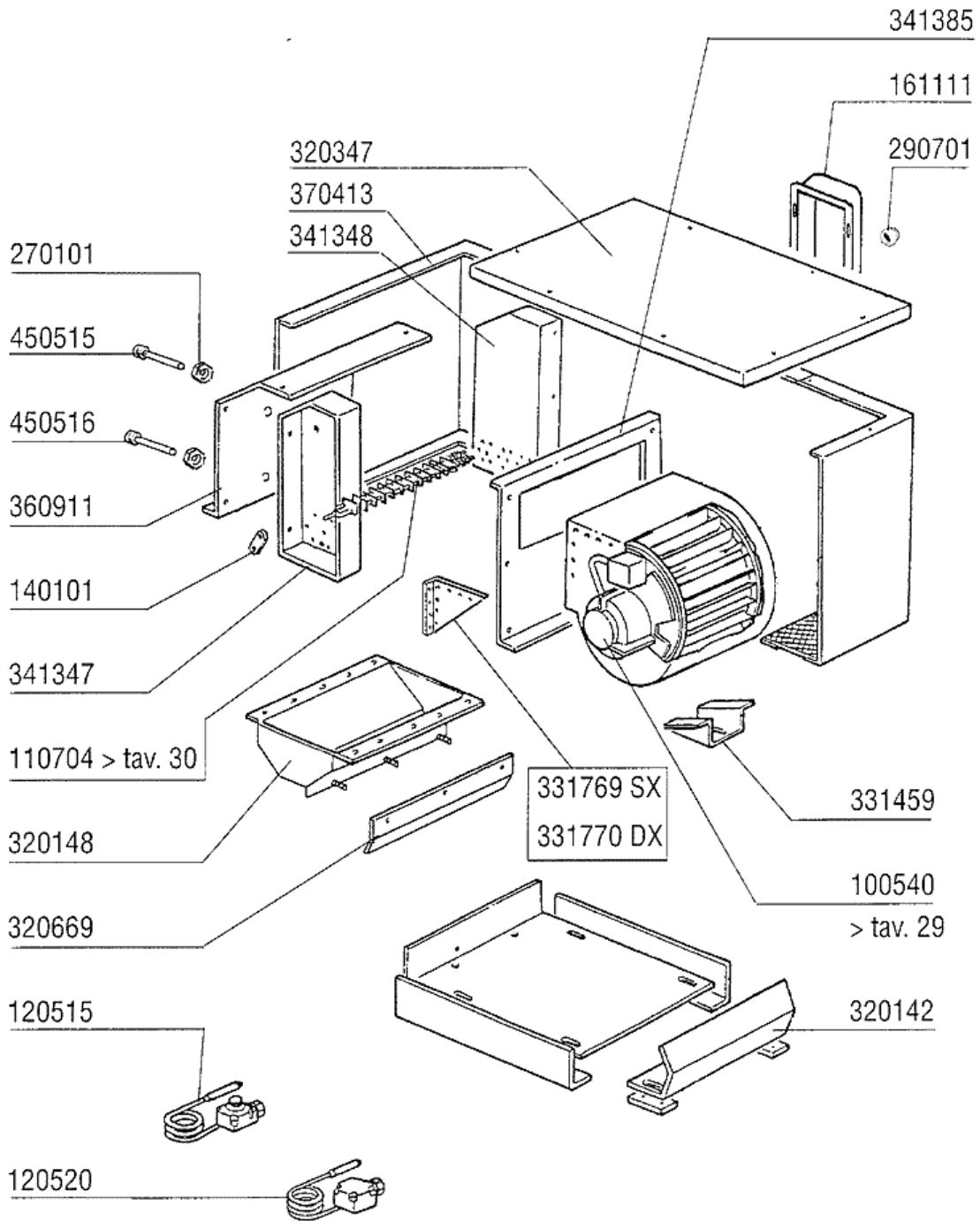


10 - 1998 S. AG.

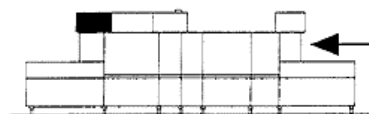
35 - Dampf Heisslufttrocknung

CODE	BEZEICHNUNG
100540	VENTILAT.2PS TROCKN.BANDAUTOM.
150033	VERBINDER F.E-VENTIL 182.09.N
161112	HINTERE ABDECKUNG 300 S N
290701	SECHSECKIGE BLINDMUEETTER GM H1
310702	KONDENSWASSERABLASSER 1/2" MK2
320142	DEFLEKTOR F.TROCKENZONE
320148	DEFLEKTOR F.TROCKENZONE
320347	ABDECKUNG FUER TROCKNUNG
320669	BEFESTIGUNGSPLATTE
331459	WINKEL F. TROCKNUNGSVENTILATOR
331769	STUETZE FÜR VENTILATOR ZIEHL
331770	STUETZE FÜR VENTILATOR ZIEHL
341338	ABDECKUNG RECHTS
341339	ABDECKUNG LINKS
341385	HALTERUNG FÜR TROCKNUNGSVENTIL
360911	PANEEL
370413	RAHMEN F.TROCKNUNG
400815	BATTERIE FUER TROCKNUNG (9-12K

36 - Heisslufttrocknung Elektrische Ausführung



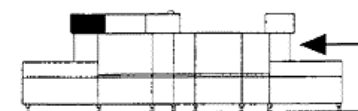
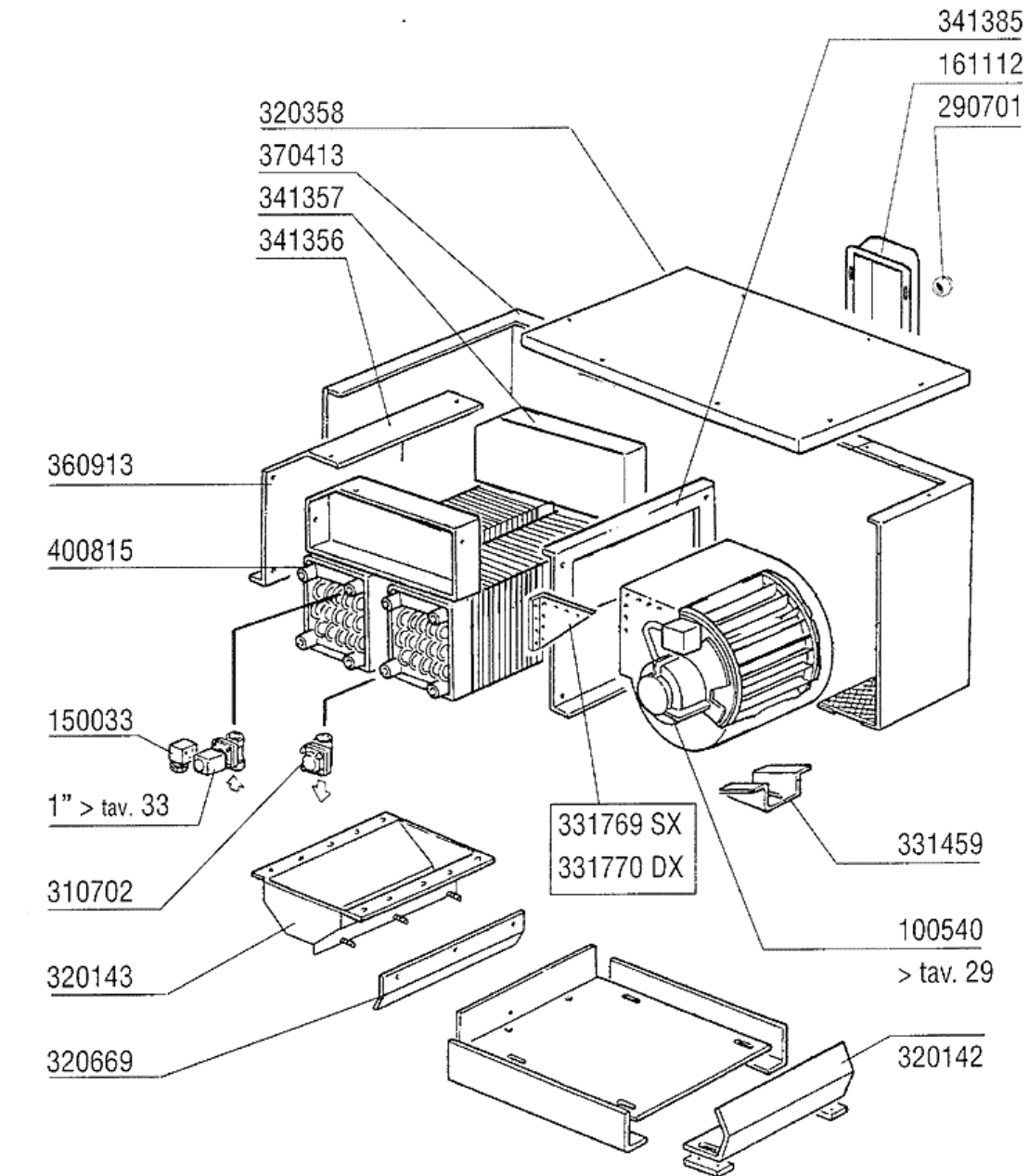
10 - 1998 S. AG.



36 - Heisslufttrocknung Elektrische Ausführung

CODE	BEZEICHNUNG
100540	VENTILAT.2PS TROCKN.BANDAUTOM.
110704	HEIZKÖRPER/TROCKN.1000W 220V
120515	THERMOSTAT 0-90°C
120520	SICHERHEITSTHERMOSTAT 110-130°
140101	VERBINDUNGSPLATTE HEIZKOERP.TR
161111	HINTERE ABDECKUNG 130 N S2900
270101	SECHSWINKL.GEGENMUTT.1/2"
290701	SECHSECKIGE BLINDMUETTER GM H1
320142	DEFLEKTOR F.TROCKENZONE
320148	DEFLEKTOR F.TROCKENZONE
320347	ABDECKUNG FUER TROCKNUNG
320669	BEFESTIGUNGSPLATTE
331459	WINKEL F. TROCKNUNGSVENTILATOR
331769	STUETZE FÜR VENTILATOR ZIEHL
331770	STUETZE FÜR VENTILATOR ZIEHL
341347	HALTERUNG RECHTS
341348	HALTERUNG LINKS
341385	HALTERUNG FÜR TROCKNUNGSVENTIL
360911	PANEEL
370413	RAHMEN F.TROCKNUNG
450515	ROSTFR.ST.SCHUTZHUELLE F.1 THE
450516	SCHUTZHUELLE FUER 2 THERMOSTAT

37 - Dampf Heisslufttrocknung

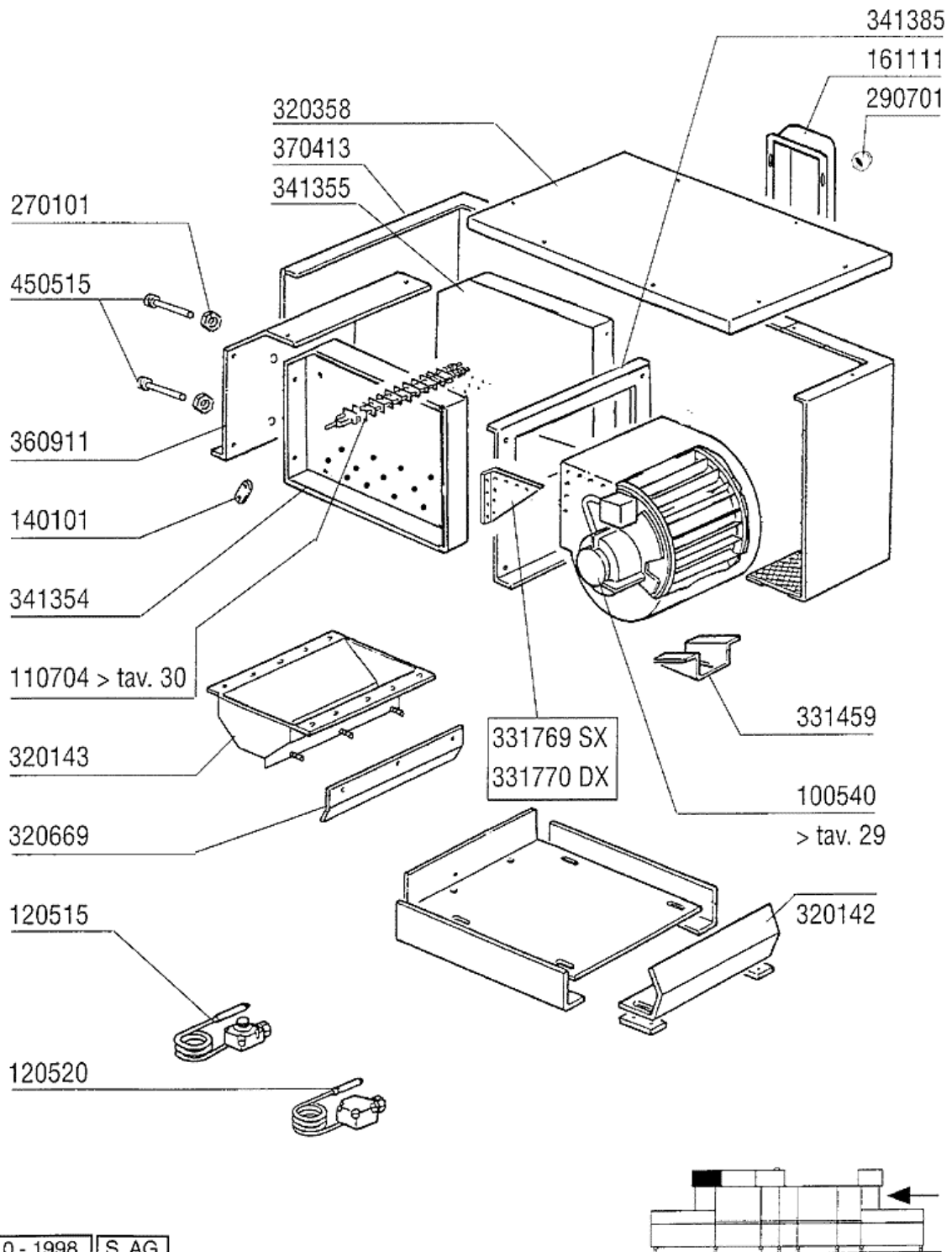


10 - 1998 S. AG.

37 - Dampf Heisslufttrocknung

CODE	BEZEICHNUNG
100540	VENTILAT.2PS TROCKN.BANDAUTOM.
150033	VERBINDER F.E-VENTIL 182.09.N
161112	HINTERE ABDECKUNG 300 S N
290701	SECHSECKIGE BLINDMUEETTER GM H1
310702	KONDENSWASSERABLASSER 1/2" MK2
320142	DEFLEKTOR F.TROCKENZONE
320143	DEFLEKTOR F.TROCKENZONE 1000MM
320358	ABDECKUNG FÜR TROCKENZONE 1000
320669	BEFESTIGUNGSPLATTE
331459	WINKEL F. TROCKNUNGSVENTILATOR
331769	STUETZE FÜR VENTILATOR ZIEHL
331770	STUETZE FÜR VENTILATOR ZIEHL
341356	ABDECKUNG RECHTS
341357	ABDECKUNG LINKS
341385	HALTERUNG FÜR TROCKNUNGSVENTIL
360913	HINTERE TAFEL 1000MM NE XL
370413	RAHMEN F.TROCKNUNG
400815	BATTERIE FUER TROCKNUNG (9-12K

38 - Heisslufttrocknung Elektrische Ausführung

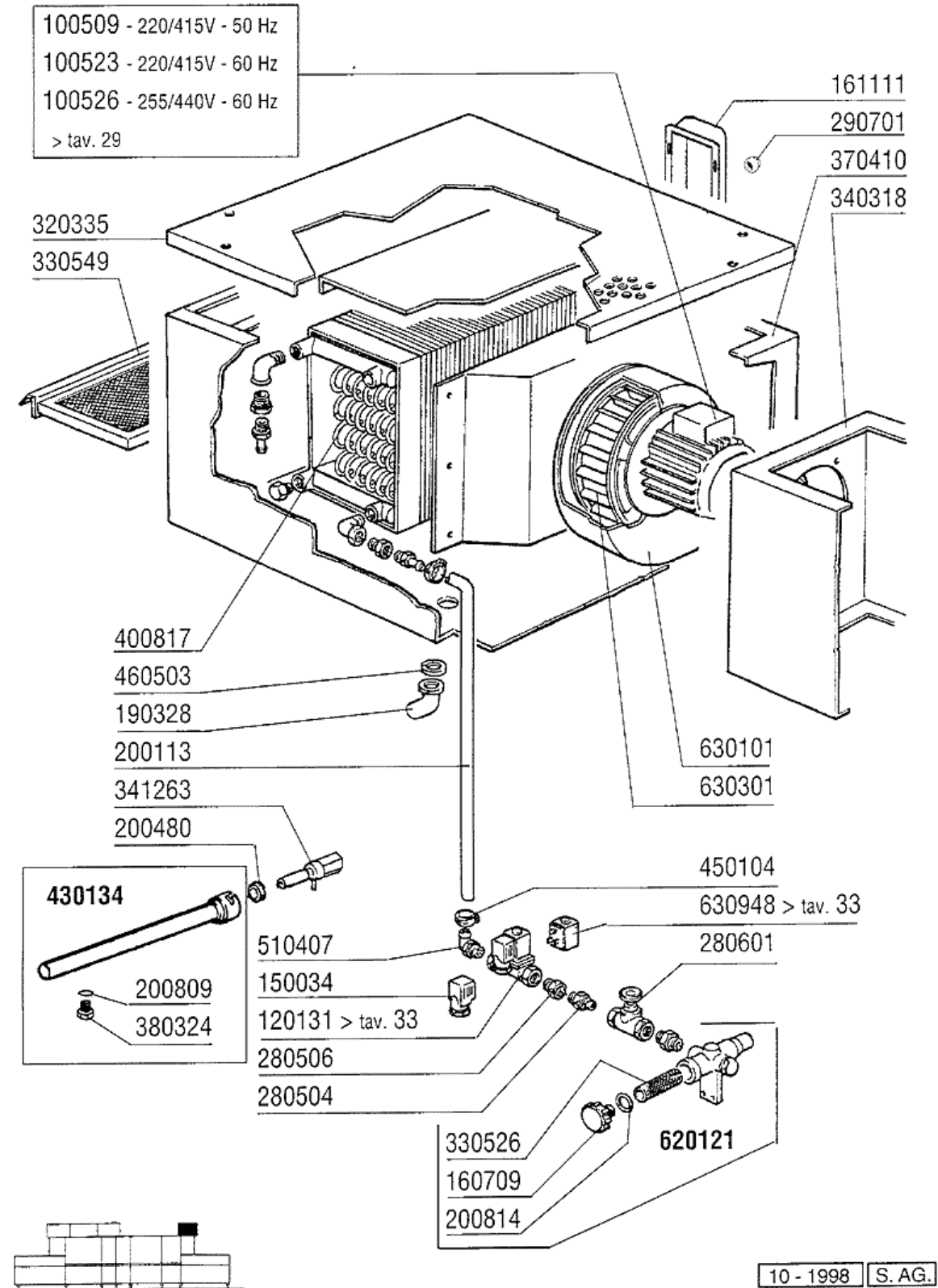


10 - 1998 S.A.G.

38 - Heisslufttrocknung Elektrische Ausführung

CODE	BEZEICHNUNG
100540	VENTILAT.2PS TROCKN.BANDAUTOM.
110704	HEIZKÖRPER/TROCKN.1000W 220V
120515	THERMOSTAT 0-90°C
120520	SICHERHEITSTHERMOSTAT 110-130°
140101	VERBINDUNGSPLATTE HEIZKOERP.TR
161111	HINTERE ABDECKUNG 130 N S2900
270101	SECHSWINKL.GEGENMUTT.1/2"
290701	SECHSECKIGE BLINDMUETTER GM H1
320142	DEFLEKTOR F.TROCKENZONE
320143	DEFLEKTOR F.TROCKENZONE 1000MM
320358	ABDECKUNG FÜR TROCKENZONE 1000
320669	BEFESTIGUNGSPLATTE
331459	WINKEL F. TROCKNUNGSVENTILATOR
331769	STUETZE FÜR VENTILATOR ZIEHL
331770	STUETZE FÜR VENTILATOR ZIEHL
341354	HALTERUNG F.TROCKENZ.18KW 1000
341355	HALTERUNG F.TROCKENZ.18KW 1000
341385	HALTERUNG FÜR TROCKNUNGSVENTIL
360911	PANEEL
370413	RAHMEN F.TROCKNUNG
450515	ROSTFR.ST.SCHUTZHUELLE F.1 THE

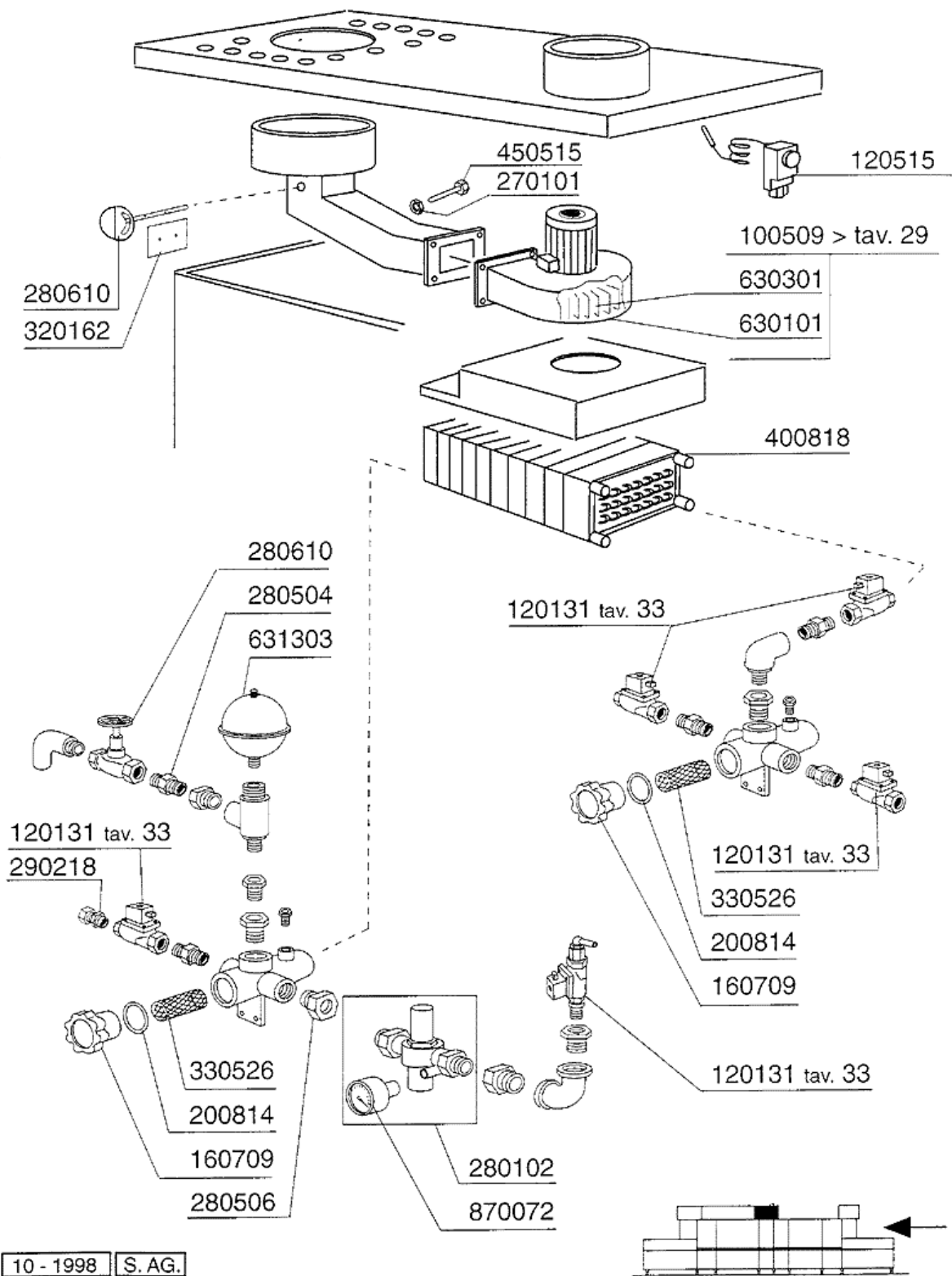
39 - Wrasenabsaugung



39 - Wrasenabsaugung

CODE	BEZEICHNUNG
100509	VENTILATOR 0,75HP 220/415 V164
100523	VENTILATOR 0,75 HP 220/380/60
100526	VENTILATOR HP 0,75 255/440-60-
120131	E-VENTIL L182Q31-ZB10A 1/2"24V
150034	VERBINDER F.E-VENTIL 122.09.N
160709	PFROPFEN V.E-VENTILKOLLEKTOR
161111	HINTERE ABDECKUNG 130 N S2900
190328	KNIESTÜCK 3/4"
200113	GUMMISCHLAUCH 12X22
200480	DICHTUNG NACHSPUELARM
200809	OR DICHTUNG 1,78X8,73X12,29
200814	O-RING 34,52X41,58X3,53
280504	ANSCHLUSSTCK F.VERTEILER
280506	STUECK 3/4"
280601	SCHIEBER 1/2" AUS MESSING
290701	SECHSECKIGE BLINDMUETTER GM H1
320335	ABDECKUNG F. WRASENKONDENSATOR
330526	FILTER 22X88 E-VENTIL-KOLLEKTO
330549	WRASENABSAUGUNGFILTER
340318	ABDECKUNG
341263	STIFT
370410	RAHMEN FUER WRASENABSAUGUNG
380324	NACHSPÜLDÜSE 52,5 80° OV 1/8"
400817	BATTERIE FÜR WRASENABS.+TROPKE
430134	NACHSPUELARM MIT KUPPLUNG NE
450104	SCHLAUCHSCHELLE H=12,5 15-24
460503	ASBESTDICHTUNG 38X27X2 (3/4)
510407	NIPPEL FUER DURCHLAUFERHITZER
620121	KOLLEKTOR V.2 E-VENTILEN
630101	PUMPEMGEHAEUSE AUS ZINK CB62
630301	LUEFTERRAD F.100509
630948	SPULE Z610A 24V 50/60-L180V01

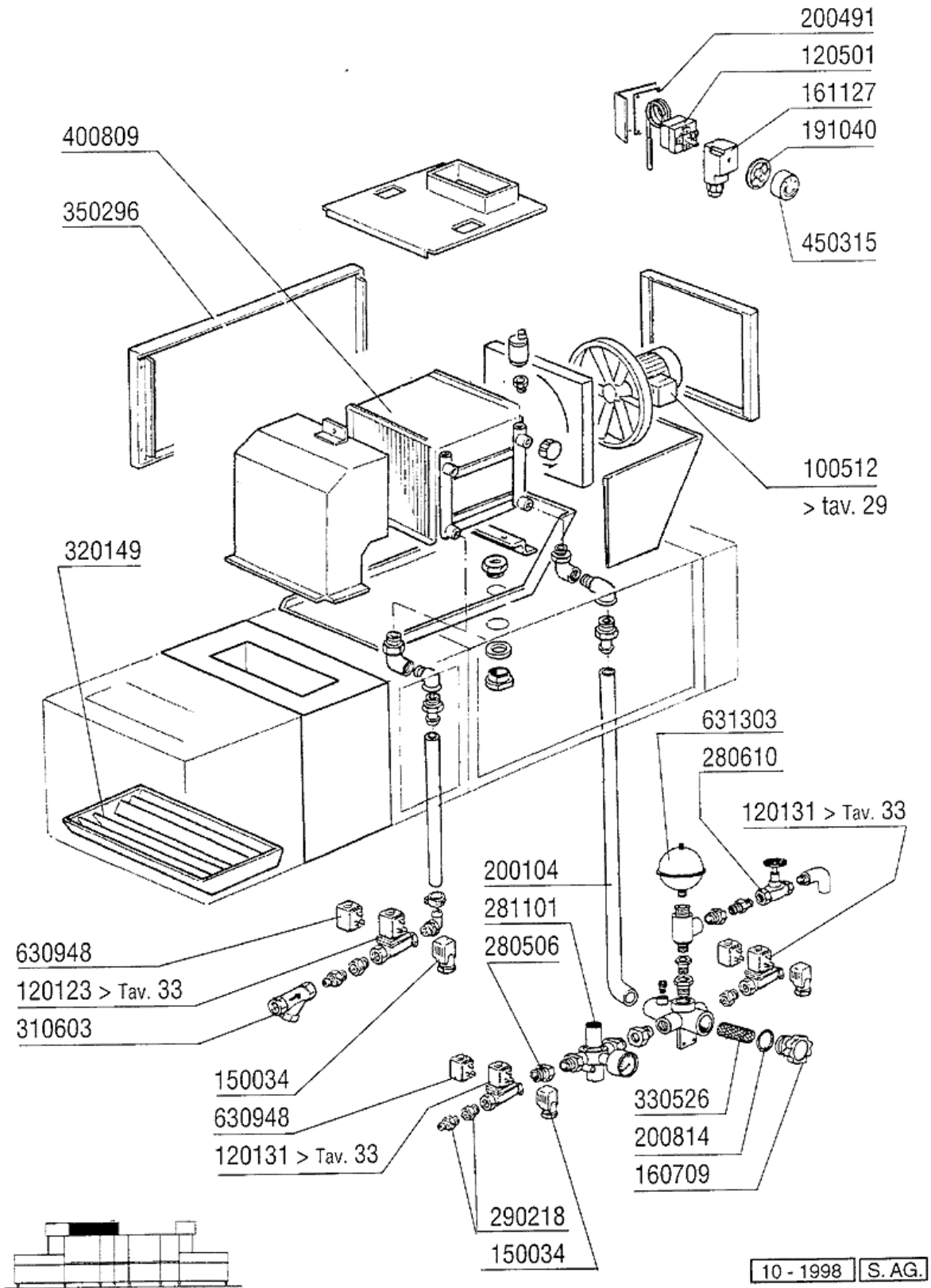
40 - Wärmerückgewinnung Kompakt



40 - Wärmerückgewinnung Kompakt

CODE	BEZEICHNUNG
100509	VENTILATOR 0,75HP 220/415 V164
120131	E-VENTIL L182Q31-ZB10A 1/2"24V
120515	THERMOSTAT 0-90°C
160709	PFROPFEN V.E-VENTILKOLLEKTOR
200814	O-RING 34,52X41,58X3,53
270101	SECHSWINKL.GEGENMUTT.1/2"
280102	KNIESTÜCK 3/4"
280504	ANSCHLUSSTCK F.VERTEILER
280506	STUECK 3/4"
280610	VENTIL FÜR WRG
290218	ROHRVERBINDUNG 12X1/2"
320162	DEFLEKTOR
330526	FILTER 22X88 E-VENTIL-KOLLEKTO
400818	BATTERIE FÜR WRG (KLEIN)
450515	ROSTFR.ST.SCHUTZHUELLE F.1 THE
630101	PUMPENGEHAEUSE AUS ZINK CB62
630301	LUEFTERRAD F.100509
631303	AUSDEHNUNGSGEFÄSS FÜR WRG
870072	MANOMETER 0-4 ATM.

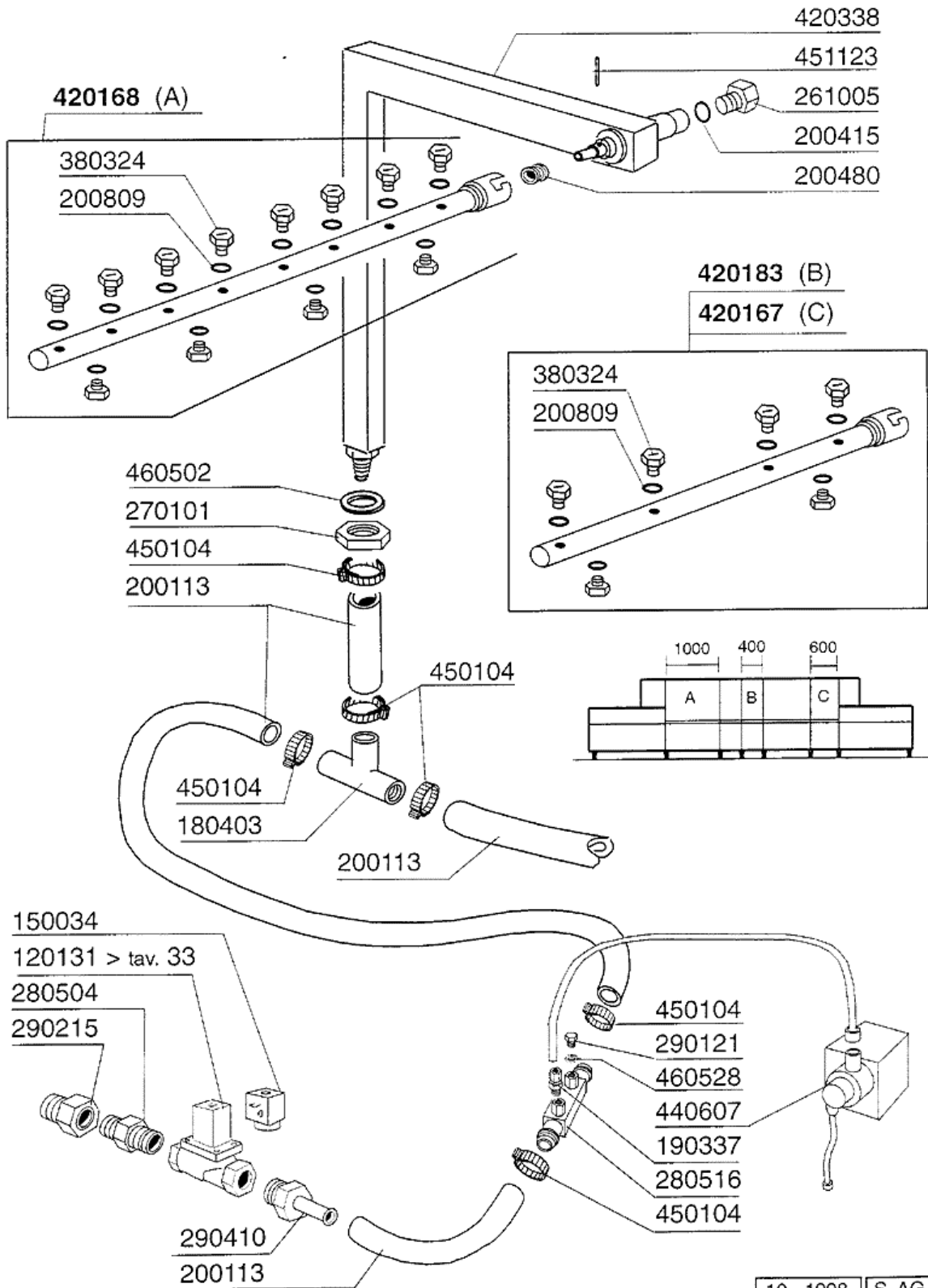
41 - Wärmerückgewinnung



41 - Wärmerückgewinnung

CODE	BEZEICHNUNG
100512	VENTILATOR 0,75HP 400EVH/4/27
120123	E-VENTIL L180B12 1"V.24/50
120131	E-VENTIL L182Q31-ZB10A 1/2"24V
120501	THERMOSTAT 30/90°C
150034	VERBINDER F.E-VENTIL 122.09.N
160709	PFROPFEN V.E-VENTILKOLLEKTOR
161127	BEHAELTER FUER THERMOSTAT
191040	RAHMEN DES THERMOSTATSKNOPFES
200104	GUMMISCHLAUCH 20X30
200491	HINTER.DICHTUNG F.THERMOSTATSK
200814	O-RING 34,52X41,58X3,53
280506	STUECK 3/4"
280610	VENTIL FÜR WRG
281101	REDUZIERVERTIL TP.RB3/4"M/MANO
290218	ROHRVERBINDUNG 12X1/2"
310603	FILTER JU 1" MOD.45
320149	BEHÄLTER FÜR WRG
330526	FILTER 22X88 E-VENTIL-KOLLEKTO
350296	PANEEL
400809	KONDENSIERUNGSBATTERIE WAERMER
450315	KNEBEL F.THERMOSTAT 90°
630948	SPULE Z610A 24V 50/60-L180V01
631303	AUSDEHNUNGSGEFÄSS FÜR WRG

42 - Innenreinigung

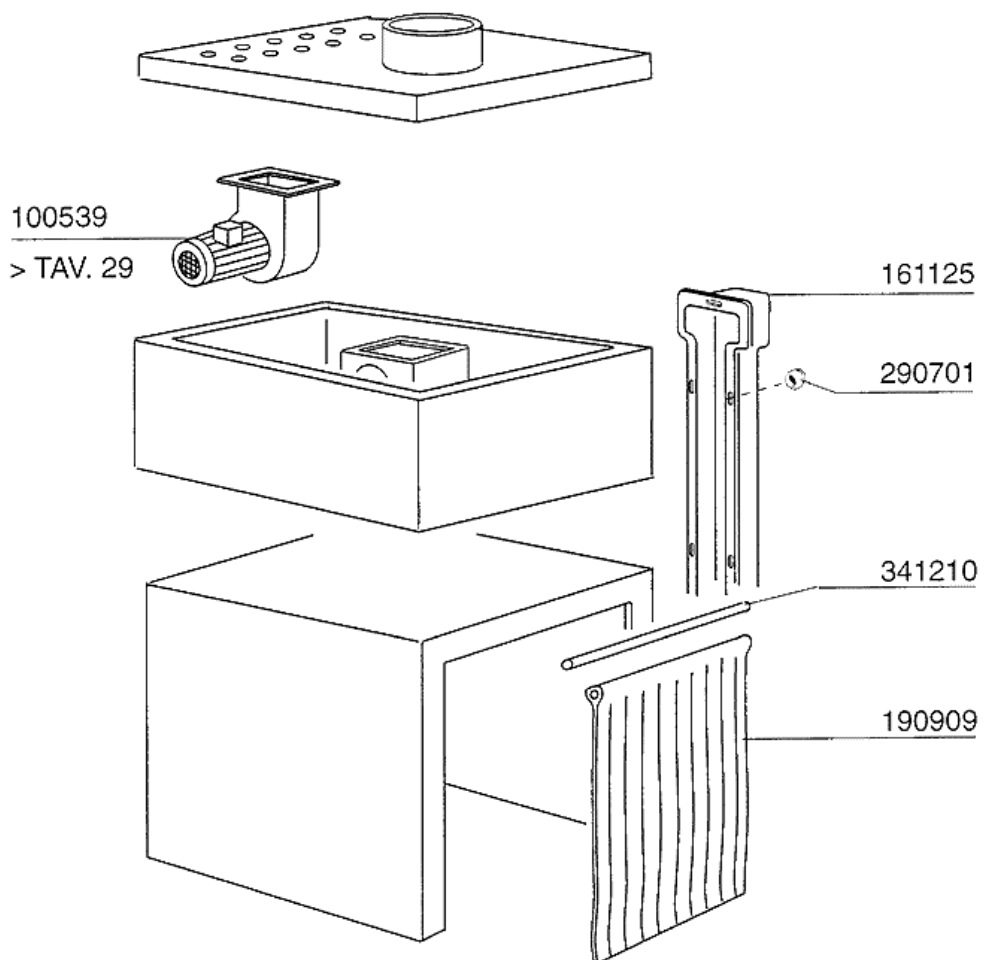


10 - 1998 S. AG.

42 - Innenreinigung

CODE	BEZEICHNUNG
120131	E-VENTIL L182Q31-ZB10A 1/2"24V
150034	VERBINDER F.E-VENTIL 122.09.N
180403	T-NIPPEL F2-F300-B10-11
190337	ANSCHLUSS 1/4" X 1/8"
200113	GUMMISCHLAUCH 12X22
200415	DUTRAL DICHTUNG -F2 18,5X10X3
200480	DICHTUNG NACHSPUELARM
200809	OR DICHTUNG 1,78X8,73X12,29
261005	SCHRAUBE WASCHARMSUP F2-B41
270101	SECHSWINKL.GEGENMUTT.1/2"
280504	ANSCHLUSSTCK F.VERTEILER
280516	ANSCHLUSSTÜCK 14M X 2
290121	PROPFEN 1/8"
290215	STUTZEN TEFL.+GEWINDERING D.1/
290410	NIPPEL 1/2"
380324	NACHSPÜLDÜSE 52,5 80° OV 1/8"
420167	WASCHARM F.SELBSTREINIGUNG
420168	WASCHARM F.SELBSTREINIGUNG
420183	KURZER WASCHARM F.SELBSTREINIG
420338	SELBSTREINIGUNGGRAMPE NE
440607	DOSIERERPUMPE 24V 50-60HZ
450104	SCHLAUCHSCHELLE H=12,5 15-24
451123	ELASTISCH.STIFTE 4X16
460502	ASBESTDICHTUNG 30X21X2
460528	DICHTUNG 15X10X2 FÜR NIPPEL

43 - Absaughaube



10 - 1998 S.A.G.

43 - Absaughaube

CODE	BEZEICHNUNG
100539	ABSAUGVENTILATOR F.SPRITZSCHUT
161125	HINTERE ABDECKUNG S NL
190909	VORHANG EIN/AUS N 2S-690X420
290701	SECHSECKIGE BLINDMUEETTER GM H1
341210	WELLE FUER VORHAENGE N 2S GM