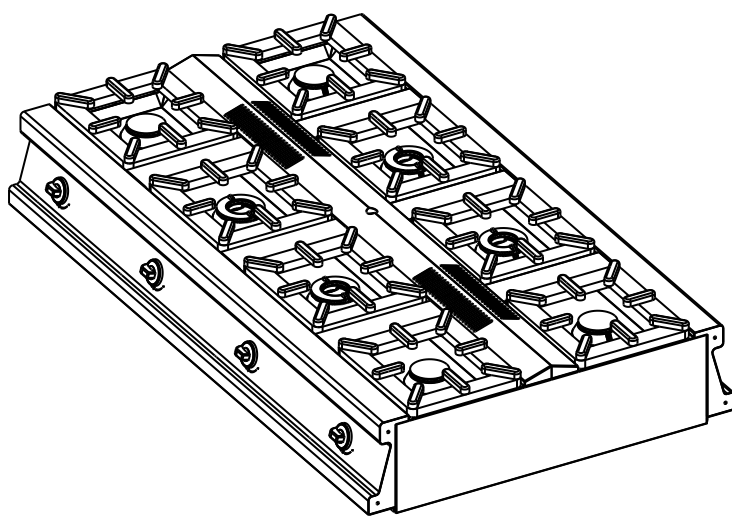
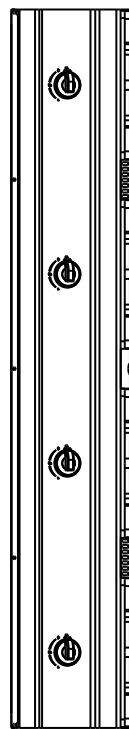
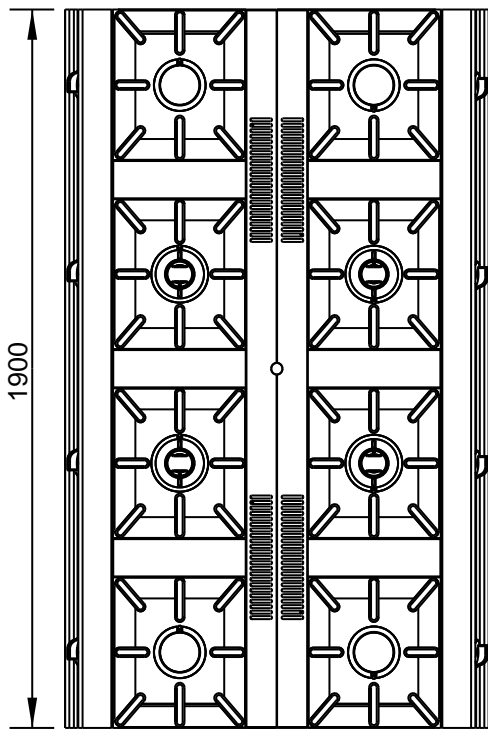
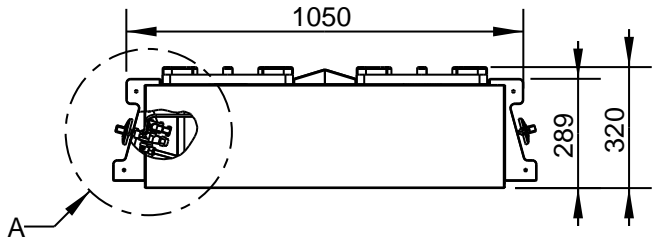




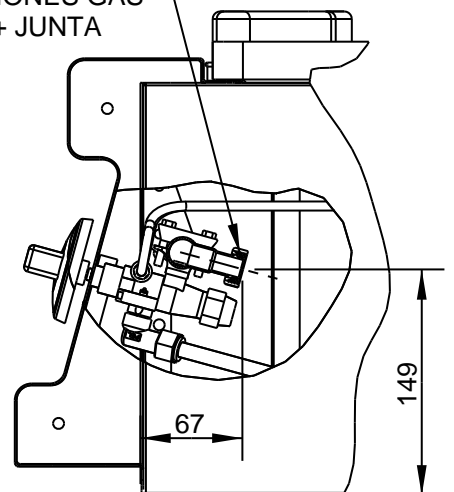
926/MA/11/05



4785/ER/11/05



2 CONEXIONES GAS
1/2" H + JUNTA



DETALLE A
ESCALA 1/5

FUNDADA EN 1978
MASBAGA
HORNOS COCINAS

EURAST

macfrin

TOLERANCIAS GENERALES: ±0.1 mm



COOKING SYSTEMS,SL

FAMILIA: COCINAS 2008

DATA:
28/08/08

MODELO: 4001

DENOMINACION:
ENCIMERA COMPLETA MONTADA 4001

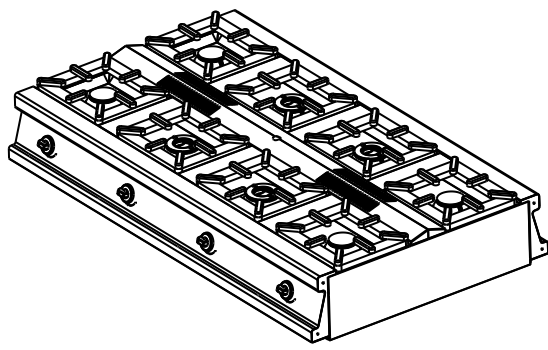
ESCALA:
1/20

MATERIAL:
INOX

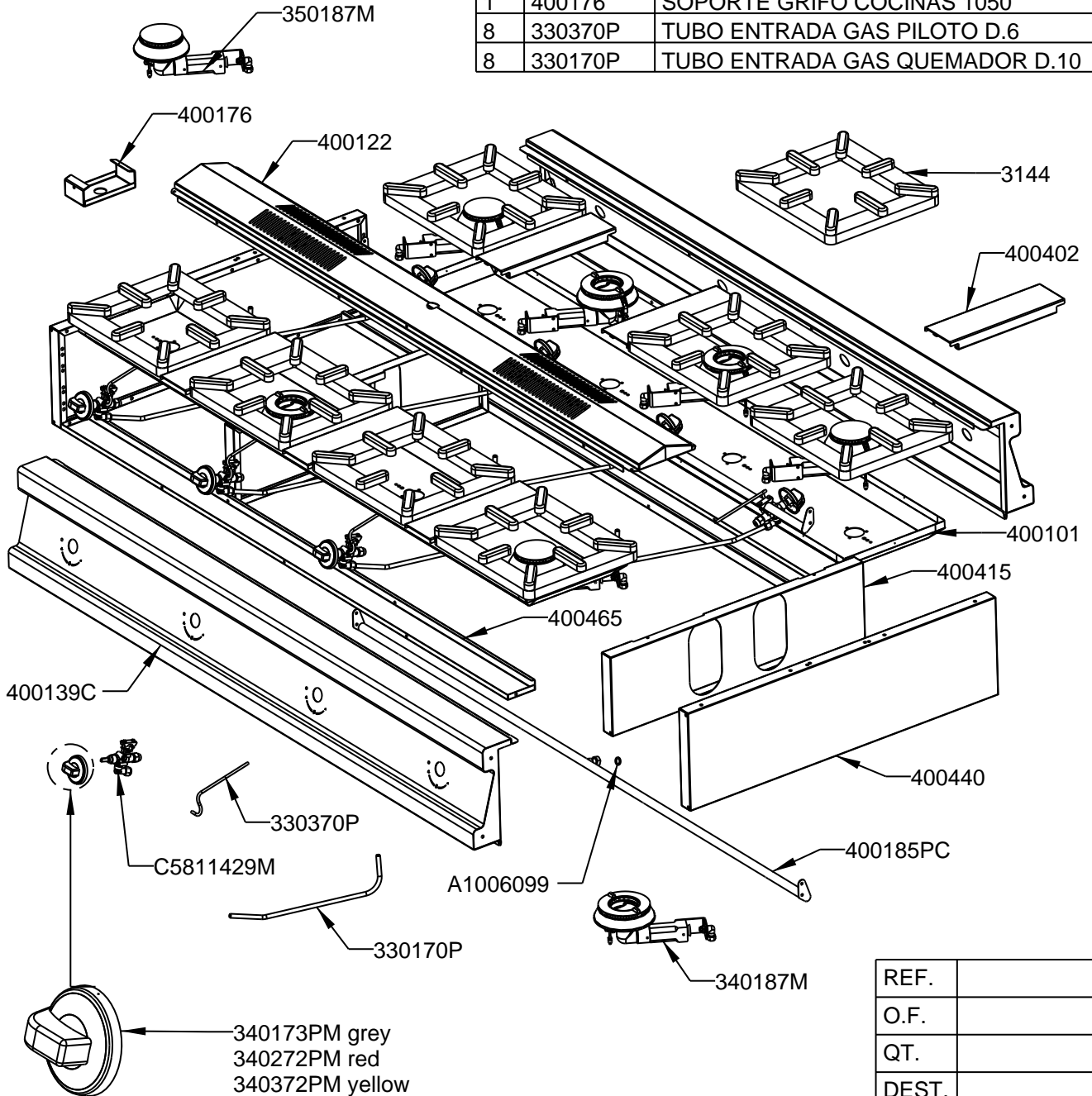
PROGRAMA:
4001-01-M



4785/ER/11/05



QT	COD	DESCRIPCION
2	400185PC	BATERIA COMPLETA
2	400139C	CONJUNTO FRONTAL COCINA 8F 1050
8	340173PM	CONJUNTO MANDO A GAS
4	350187M	CONJUNTO QUEMADOR 6.5 KW (D)
4	340187M	CONJUNTO QUEMADOR 9 KW (E)
2	400465	FRONTAL INFERIOR 1900
8	C5811429M	GRIFO COCINA 21-S COMPLETO
2	A1006099	JUNTA PLANA 1/2 GOMA
2	400440	LATERAL SUPERIOR CENTRAL 1050
2	400415	LATERAL SUPERIOR INTERIOR 1050
8	3144	PARRILLA SIMPLE
1	400122	PETO CENTRAL SOBRE 1900
6	400402	SEPARADOR FUEGOS
2	400101	SOBRE 4F. PARA F.1050
1	400176	SOPORTE GRIFO COCINAS 1050
8	330370P	TUBO ENTRADA GAS PILOTO D.6
8	330170P	TUBO ENTRADA GAS QUEMADOR D.10



FUNDADA EN 1978
MASBAGA
HORNOS COCINAS

EURAST

macfrin

TOLERANCIAS GENERALES: ±0.1 mm

macfrin
group
COOKING SYSTEMS,SL

FAMILIA: COCINAS 2008

MODELO: 4001

DENOMINACION:
ENCIMERA COMPLETA MONTADA 4001

ESCALA:
1/20

MATERIAL:
INOX

REF.
O.F.
QT.
DEST.

DATA:
28/08/08

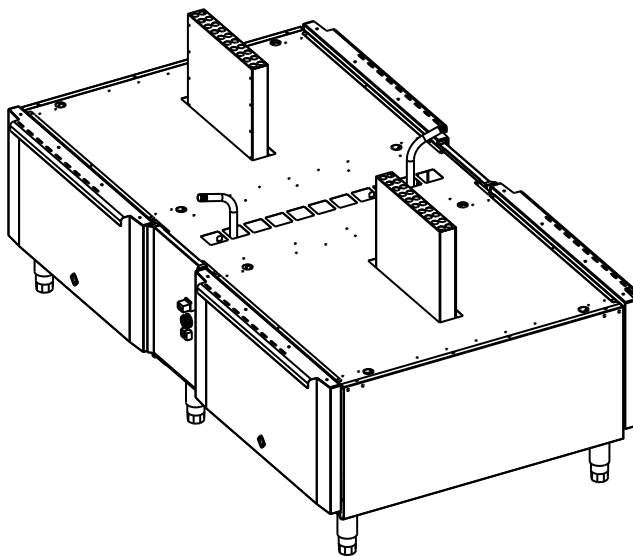
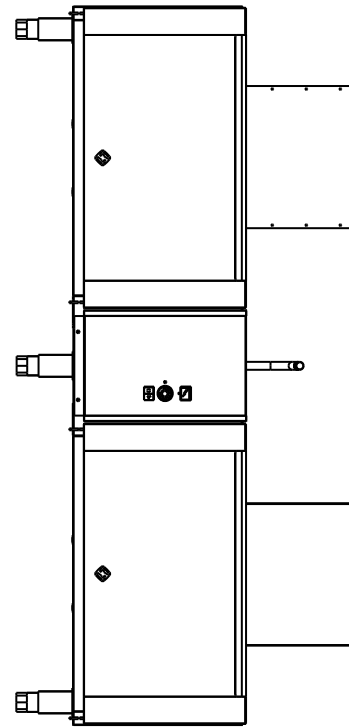
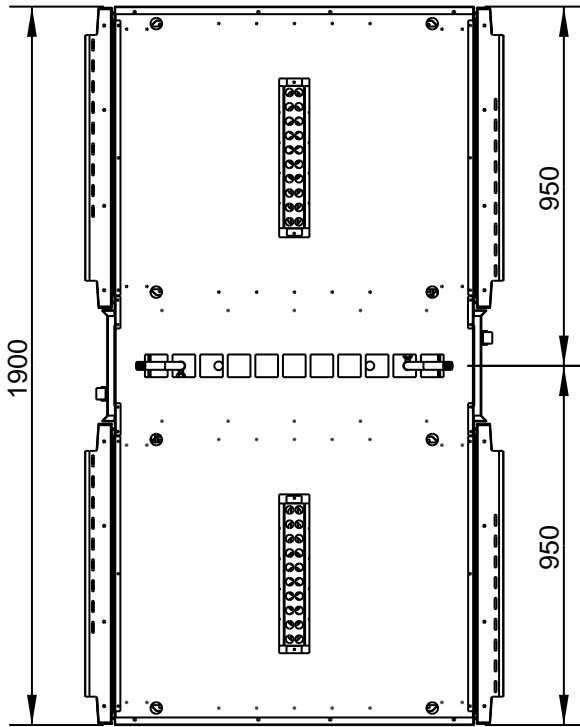
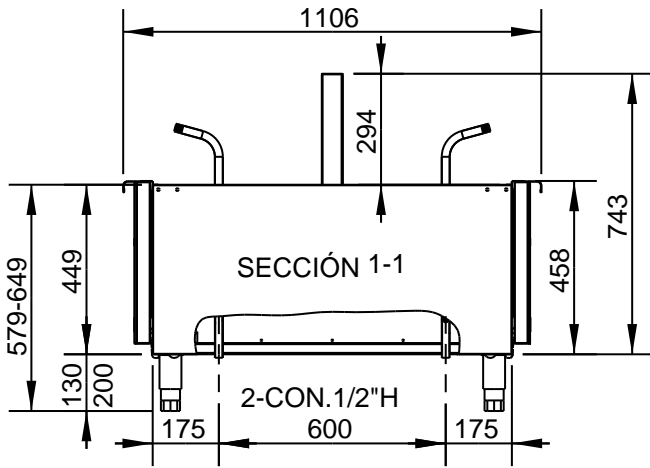
PROGRAMA:
4001-01-M



926/MA/11/05



4785/ER/11/05



FUNDADA EN 1978
MASBAGA
OFERTAS COCINAS

EURAST

macfrin

TOLERANCIAS GENERALES: ± 0.1 mm


macfrin
group
COOKING SYSTEMS,SL

FAMILIA: COCINAS 2008

MODELO: 4001

DENOMINACION:
BAJOS CON 2 HORNOS PASANTES 1050

ESCALA:
1/20

MATERIAL:
INOX

REF.	
O.F.	
QT.	
DEST.	

DATA:
29/08/08

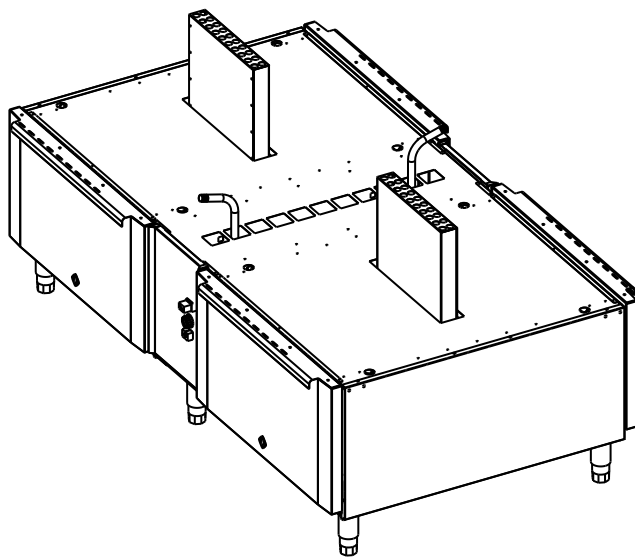
PROGRAMA:
400180M



926/MA/11/05

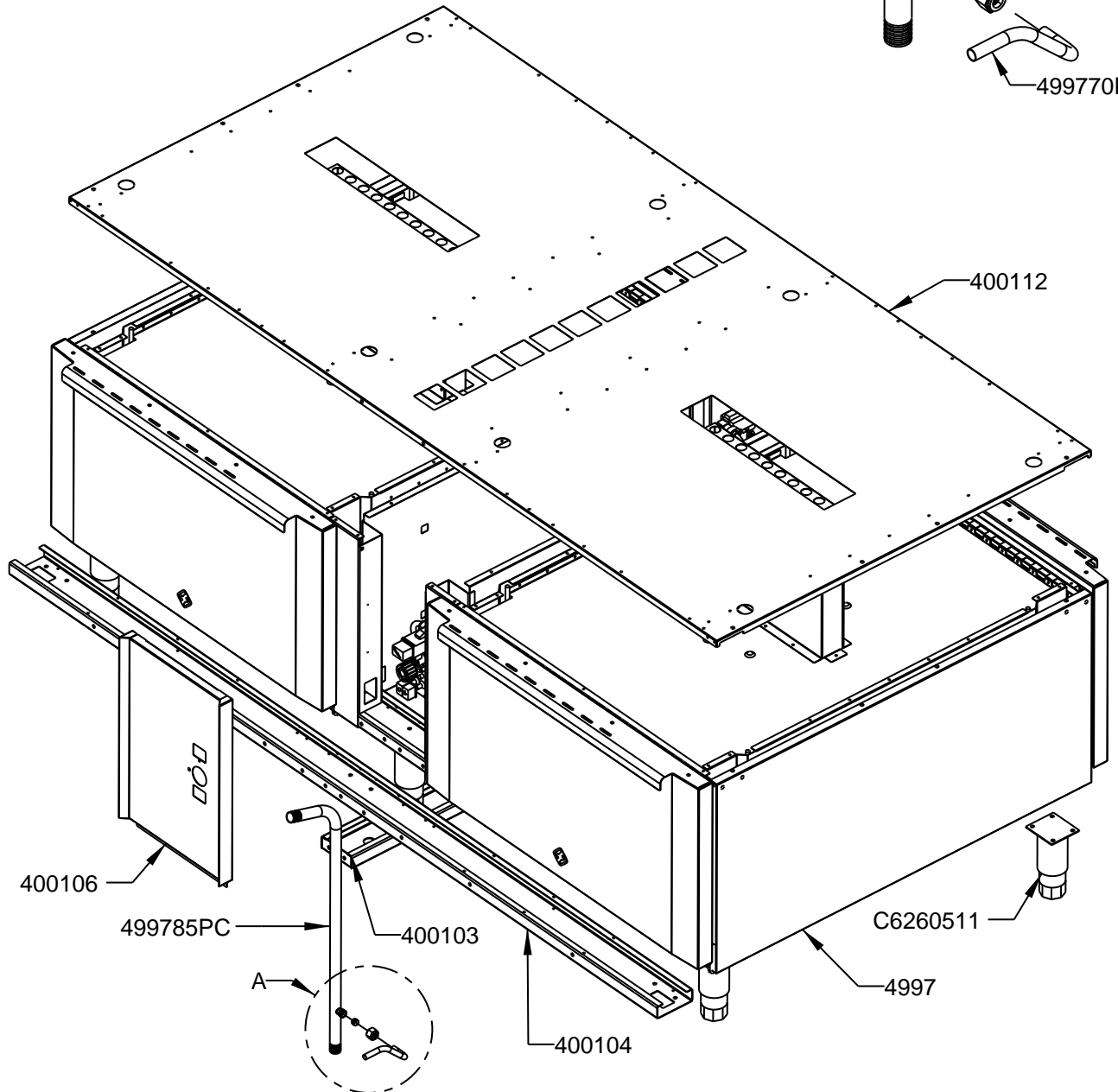
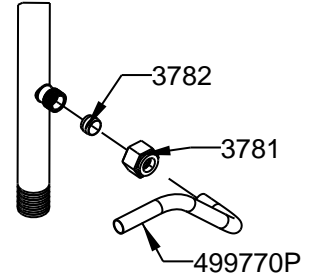


4785/ER/11/05



QT	COD	DESCRIPCION
2	3781	TUERCA M16X1.5 D.10
2	3782	BICONO D.10 LATON
2	4997	KIT HORNO PASANTE LV 1050
1	400103	OMEGA CENTRAL 1050
2	400104	OMEGA COCINA 1900
2	400106	CANTONERA HORNO LV L.1900
1	400112	TECHO HORNO 1900X1050
2	499770P	TUBO ENTRADA GAS VALVULA
2	499785PC	BATERIA COMPLETA
6	C6260511	PATA INOX 130-200 (S. F)

DETALLE A
ESCALA 1/5



FUNDADA EN 1978
MAS BAGA
STAINLESS COOKINGS

EURAST

macfrin

TOLERANCIAS GENERALES: ±0.1 mm



COOKING SYSTEMS,SL

FAMILIA: COCINAS 2008

DATA:
29/08/08

MODELO: 4001

DENOMINACION:
BAJOS CON 2 HORNOS PASANTES 1050

ESCALA:
1/20

MATERIAL:
INOX

PROGRAMA:
400180M