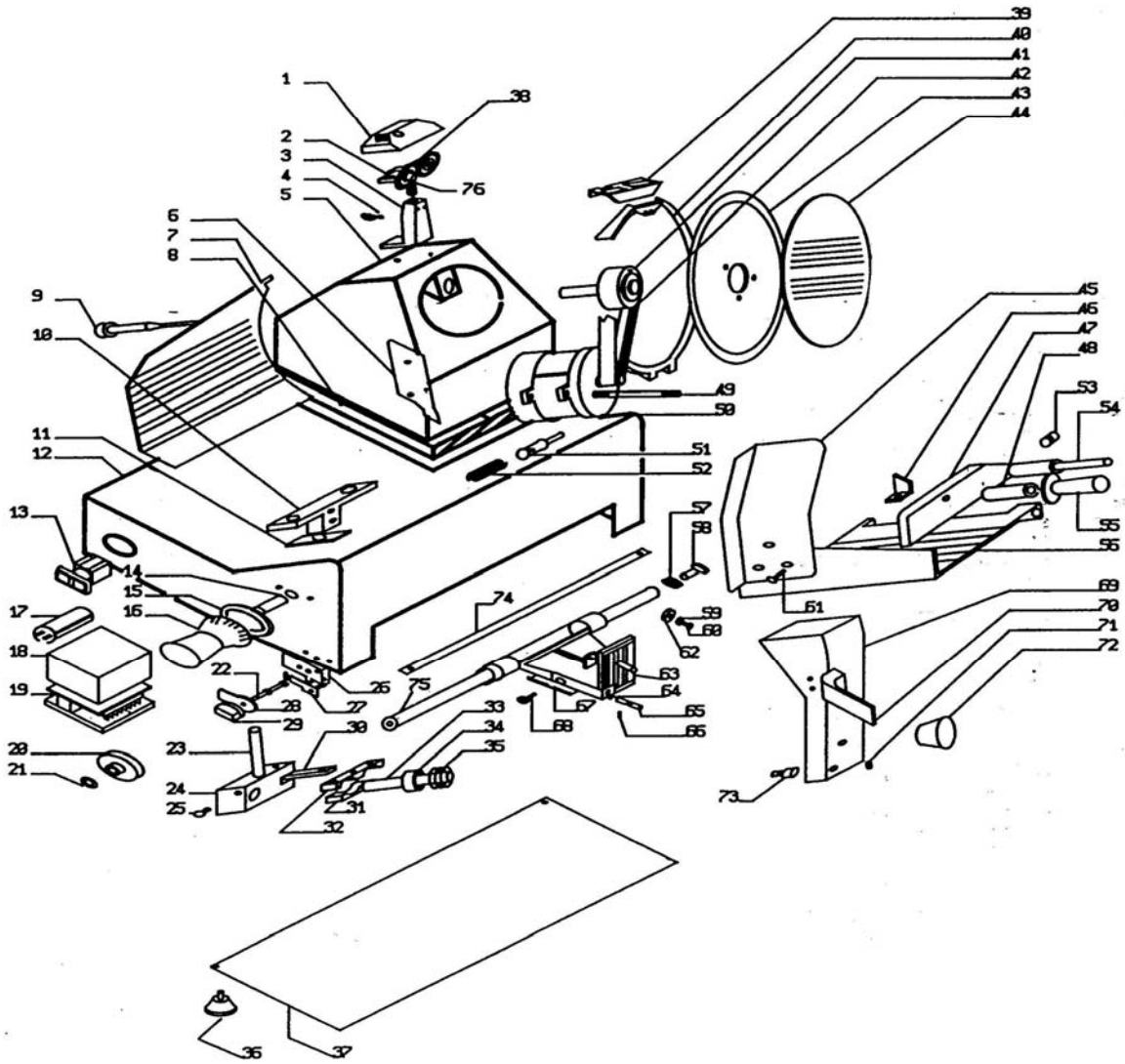


Affettatrice a gravità mod.G350-370I

Gravity-feed slicer mod.G350-370I



AFFETTATRICE A GRAVITA' MOD.G350-370I GRAVITY-FEED SLICER MOD.G350-370I

Rif No	Codice Code	Caratteristiche Characteristics	Descrizione Description
1	CO3300		Copertura Covering
2	CO3301		Affilatoio Tool grinder
3	CO3302		Supporto Support
4	CO3303		Pomello Knob
5	CO3392		Carcassa Housing
6	CO3306		Protezione Protection
7	CO3308		Vela Sail
7	CO3309		Vela Sail
8	CO3393		Guarnizione Gasket
9	CO3305		Tirante Tie rod
10	CO3394		Supporto Support
11	CO3358		Parapolvere Dust cover
12	CO3395		Base Base
13	SL0891		Pulsante Push button
14	CO3315		Boccola Bush
15	CO3316		Supporto Support
16	CO3317		Pomello Knob
17	CO3318		Condensatore Condenser
18	CO3319		Scatola Box
19	CO3320	230V/1Ph/50Hz	Scheda elettronica Electronic card
19	CO3321	400V/3Ph/50Hz	Scheda elettronica Electronic card
20	CO3322		Camma Cam
21	CO3396		Rosetta Whaser
22	CO3397		Albero Shaft
23	CO3398		Perno Pivot
24	CO3399		Supporto Support
25	CO3400		Vite Screw
26	CO3401		Blocchetto Pad
27	CO3402		Piastra Plate
28	CO3327		Supporto Support
29	CO3328		Pomello Knob
30	CO3403		Piastra Plate
31	CO3335		Giunto Joint
32	CO3336		Giunto Joint
33	CO3333		Barra Bar
34	CO3334		Boccola Bush
35	CO3332		Molla Spring
36	CO3337		Piedino Foot
37	CO3404		Fondo Bottom
38	CO3444		Mola affilatura Grinding wheel
39	CO3340		Protezione Protection
40	CO3341		Anello Ring
40	CO3342		Anello Ring
41	CO3343		Puleggia Pulley
42	CO3405		Cinghia Belt
43	CO3345		Lama Blade
43	CO3346		Lama Blade
44	CO3347		Coprilama Blade cover
44	CO3348		Coprilama Blade cover
45	CO3406		Protezione Protection
46	CO3407		Piastra Plate
47	CO3408		Pressamerce Ram
48	CO3390		Distanziale Spacer
48	CO3351		Perno Pivot
49	CO3352	230V/1Ph/50Hz	Motore Motor
50	CO3353	400V/3Ph/50Hz	Motore Motor
51	CO3354		Tirante Tie rod
52	CO3355		Molla Spring
53	CO3409		Grano Grub screw
54	CO3410		Barra Bar
55	CO3391		Pomello Knob
56	CO3411		Piatto Flat
57	CO3363		Molla Spring
58	CO3362		Vite Screw
59	CO3364		Seeger Seeger
60	CO3365		Perno Pivot
61	CO3412		Vite Screw
62	CO3366		Cuscinetto Bearing
63	CO3367		Supporto Support
64	CO3368		Molla Spring
65	CO3369		Perno Pivot
66	CO3370		Grano Grub screw
67	CO3371		Piastra Plate
68	CO3413		Spina Pin
69	CO3414		Supporto Support
70	CO3415		Impugnatura Grip
71	CO3380		Tappo Tap
72	CO3379		Pomello Knob
73	CO3378		Perno Pivot
74	CO3416		Asta Rod
75	CO3331		Barra Bar
76	CO3443		Mola sbavatura Deburring wheel

(*): fuori produzione / out of production