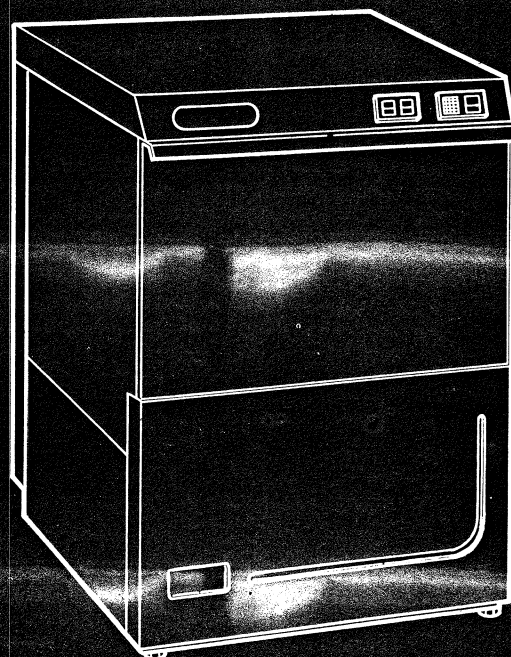


E3 elettrobar

400
40



400 f fd r rd

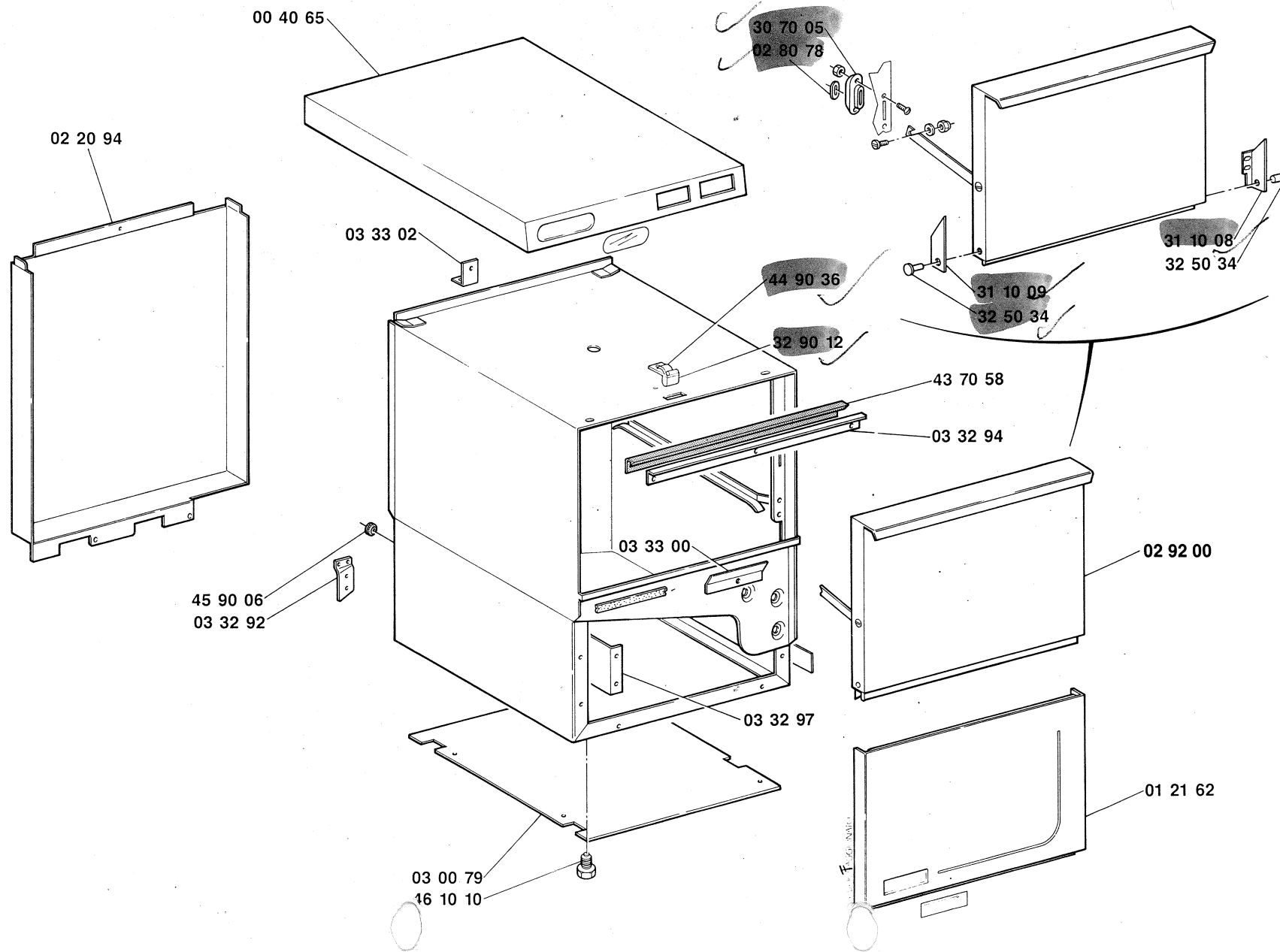
40 f fd r rd electronic

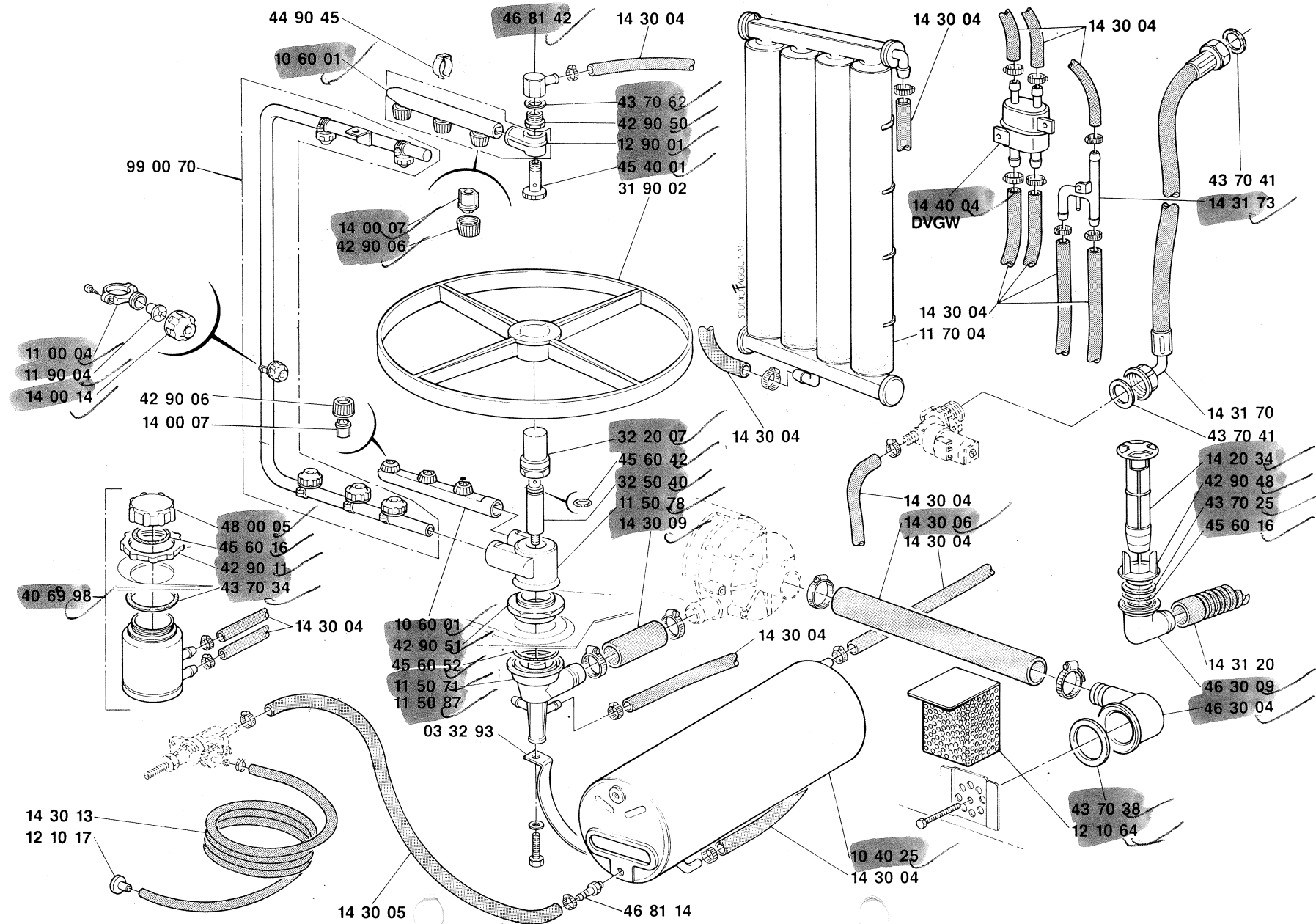
E3 elettrobar

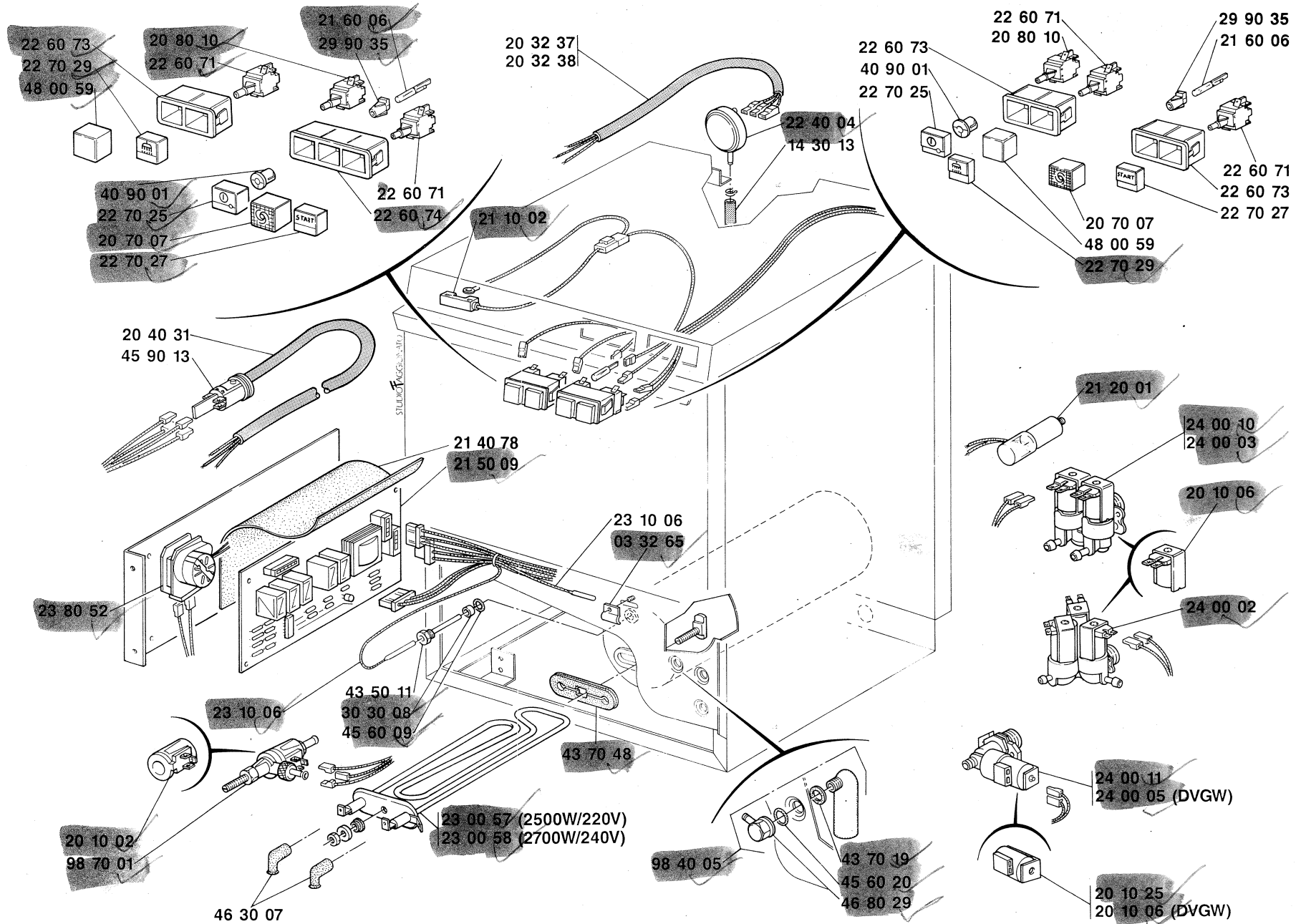
400 f - fd - r - rd
40 f - fd - r - rd - electronic

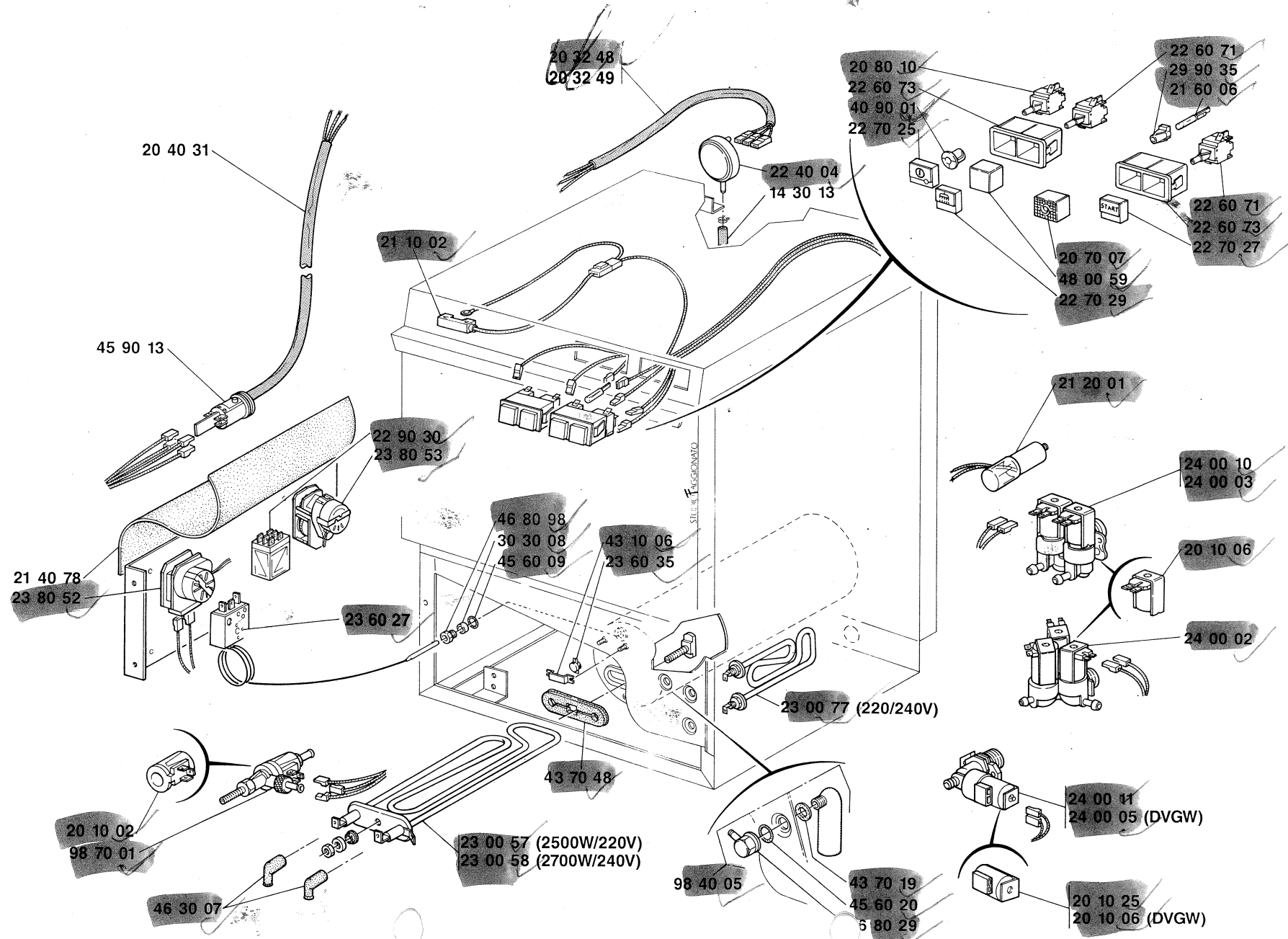
1

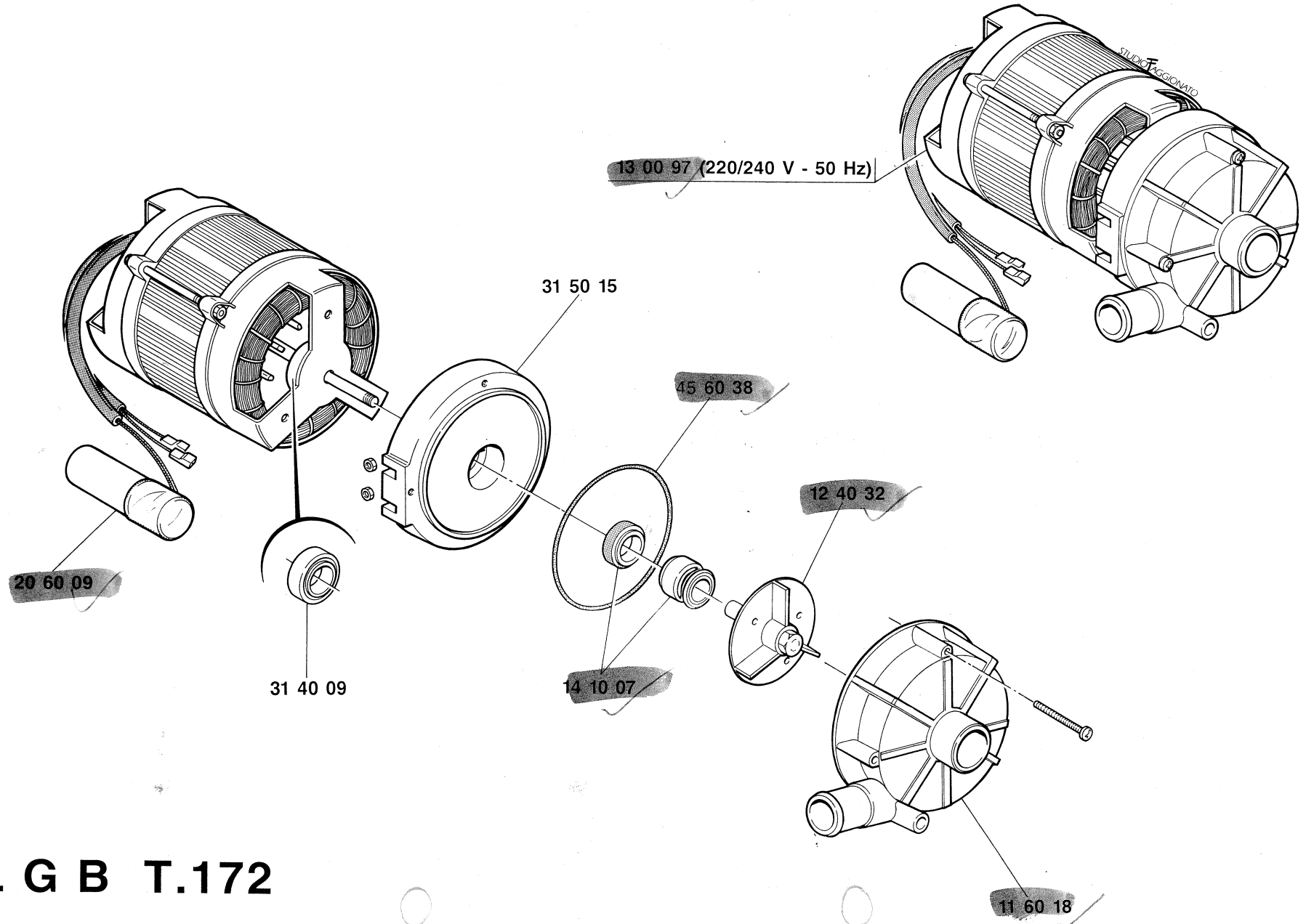
04.93











L G B T.172