

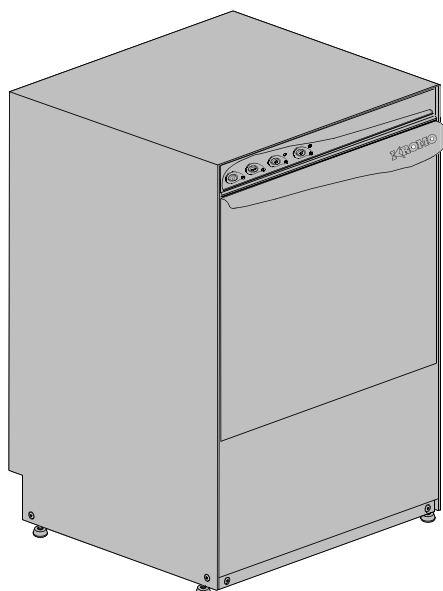
LAVA-VAISELLE

VERSION ELECTROMECHANIQUE
VERSION LAVAGE INFERIEUR ET SUPERIEUR
VERSION ISOLÉE

TYPE: 76K

Accessoires
BREAK TANK
POMPE AUGMENTATION PRESSION
DVGW
RINCAGE FROID SUPPLEMENTAIRE
ADOUCCISSEUR D'EAU
DOSEUR DETERGENT
POMPE DE VIDANGE

Catalogues Pièces



INFORMAZIONI GENERALI

Questo catalogo serve per richiedere con esattezza le parti di ricambio

Nelle ordinazioni indicare:

1) il numero dei codici dei particolari seguito dalla descrizione e la quantità desiderata;

2) Il codice alfa-numerico presente nella seconda colonna della tabella ;

I disegni delle parti di ricambio sono solo indicativi e non rappresentano il pezzo in oggetto.

I dati contenuti in questo catalogo sono indicativi e possono essere soggetti a modifiche senza impegno di preavviso.

ALLGEMEINE INFORMATIONEN

Dieser Ersatzteilkatalog dient zur genauen Angabe der Teile bei Ersatzteilbestellungen.

Bei Ersatzbestellung ist folgendes anzugeben:

1) Die Bestellnummer der Ersatzteile mit der entsprechenden Beschreibung genaue Menge;

2) Der alpha-numerischer Code auf der zweiten Reihe in dein Spcluld;

Die Zeichnungen der Ersatzteile sind nur als Hinweise gedacht und stellen nicht das betroffene Teil dar.

Bei den im Katalog angeführten Daten handelt es sich um Anhaltsdaten, die jederzeit, ohne Vorankündigung, geändert werden können.

GENERAL INFORMATION

The present spare parts order exactly the right spare parts

When ordering specify:

1) the part's code number followed by its description and quantity needed;

2) The alpha-numeric code is in the second column in the chart;

Spare parts drawings are general and do not represent the part.

The contents of this catalogue are general and can undergo changes without prior notice.

INFORMACIONES GENERALES

El presente catálogo sirve para pedir con exactitud las partes de repuesto

En los pedidos se debe indicar:

1) el número de código de la parte y a continuación la descripción cantidad deseada;

2) El código alfanumerico presente en la segnada columna de la tabla;

Los diseños de las partes de recambio son solo indicativos y no representan la pieza en cuestión.

Los datos contenidos en el presente catálogo son indicativos y pueden modificarse sin aviso previo.

INFORMATIONS GENERALES

Ce catalogue permet de commander correctement les pièces détachées

Les commandes doivent être passées en indiquant:

1) le numero de code des pièces détachées suivi de leur description quantité désirée;

2) le code alphanumérique dans la deuxième colonne du tableau;

Les plans des pièces détachées sont fournis seulement à titre indicatif et ne représentent pas la pièce concernée.

Les données de ce catalogue sont citées seulement à titre indicatif et peuvent être l'objet de modifications sans avis préalable.

ESEMPIO
EXAMPLE
EXEMPLE
BEISPIEL

Rif.	Codici
MODULE:Particolari	
10505	540903
10510	540908
10515	15065/A
10520	540086
10525	540028

Note

Tutte le informazioni riportate si intendono aggiornate alla data di stampa. Il Produttore si riserva il diritto di apportare qualsiasi modifica richiesta dallo sviluppo evolutivo dei suddetti prodotti.

Per la sicurezza, la garanzia, l'affidabilità ed il valore della lavastoviglie usa solo ricambi originali. **Per alcuni codici, sono richieste quantità minime d'ordine.**

Attenzione

Questo libretto è parte integrante della lavastoviglie e, in caso di passaggio di proprietà, deve essere consegnato al nuovo acquirente.

Remarque

Toutes les informations contenues dans ce manuel s'entendent mises à jour à la date d'impression. En raison du développement constant de ses produits, usine se réserve le droit d'apporter à tout instant les modifications qu'elle jugera utiles.

Pour la sécurité, la garantie, la fiabilité et la valeur de votre lavevaisselles n'utilisez que des pièces de rechange d'origine. **Pour quelque référence on demande un minimum de pièces par commande**

Attention

Ce manuel doit être considéré comme partie intégrante de la lavevaisselles, en cas de transfert de propriété, doit toujours être remis au nouveau propriétaire.

Note

The information contained herein is valid at the time of going to print. The Company reserves the right to make any changes required by the future development of the above-mentioned products.

For your safety, as well as to preserve the warranty reliability and worth of your dishwashers, use original spare parts only. **For some codes a minimum quantity for order is required.**

Warning

This manual forms an integral part of the dishwashers and - if a transfer of title occurs - must always be handed over to the new owner.


Hinweis

Die Der Hersteller behält sich das Recht vor, jegliche, durch eine Weiterentwicklung der genannten Produkte bedingte Änderungen vornehmen zu können.


Verwenden Sie für Ihre Sicherheit, die Garantie, die Zuverlässigkeit und den Wert Ihrer machine originale Ersatzteile. **Für bestimmte Code nummer werden mindesten bestellungen verlangt.**

Achtung

Diese Betriebsanleitung ist Bestandteile des machine und muss bei seinem Weiterverkauf dem neuen Besitzer ausgehändigt werden.





Code DW 999XXXXXX **CL/Part**

Model DESCRIPTION 

S/N DW A 1015770 **Type**

400V 3N 50HZ 8A
3500W 500W


  16A

200-500 kPa

Pressione Dinamica alimentazione idrica
Pression dynamique arrivee d'eau
Dynamic pressure water supply
Dynamischer Druck asserreinlauf


Pressione dinamica vapore saturo
Pression dynamique vapeur satuee
Dymanischer Druck gesattigter Dampf
Pression Dinamica Vapor Saturado


TECHICAL SPECIFICATION

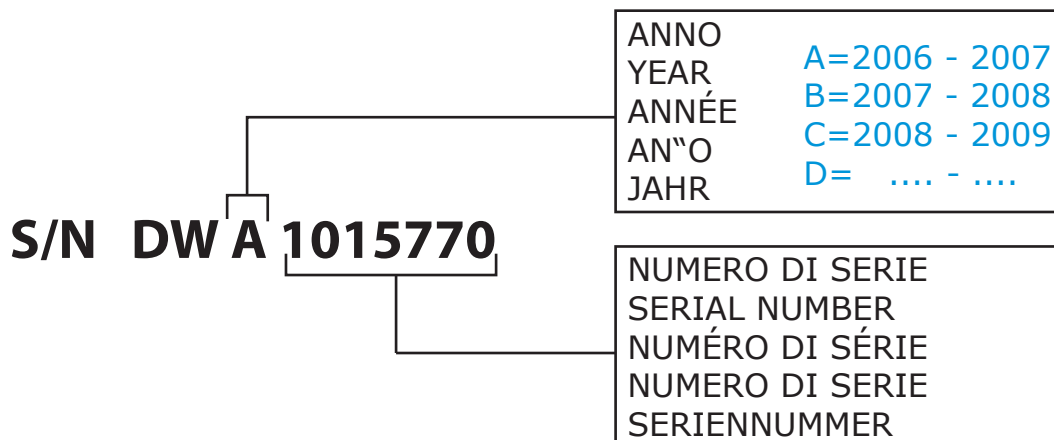
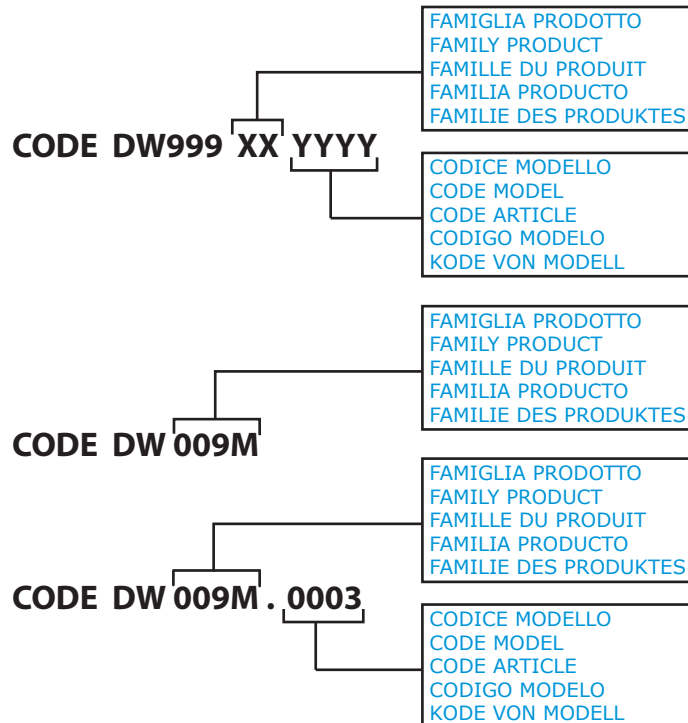


MADE IN ITALY

Temperatura massima acqua in ingresso **60°C**
Temperature max eau a l'entre
Maximale Temperatur Wasseranschluß
Maximum Water temperature in-feeding

Model 

S/N 



1. Pièces détachées

Détails groupe structure	7
Systèmes de fermeture	9
Panneau commande	11
Composants électriques de contrôle ..	13
Groupe soupapes électriques.....	15
Groupe soupapes électriques.....	17
Break Tank	19
Pompe augmentation pression	21
DVGW	23
Groupe adoucisseur d'eau	25
Groupe doseur produit de rinçage.....	27
Groupe chauffe-eau.....	29
Dérivation 3 voies	31
Pompe de lavage	33
Groupe doseur détergent.....	35
Groupe pompe de vidange.....	37

Groupe pressostat avec ens. chambre de compression39

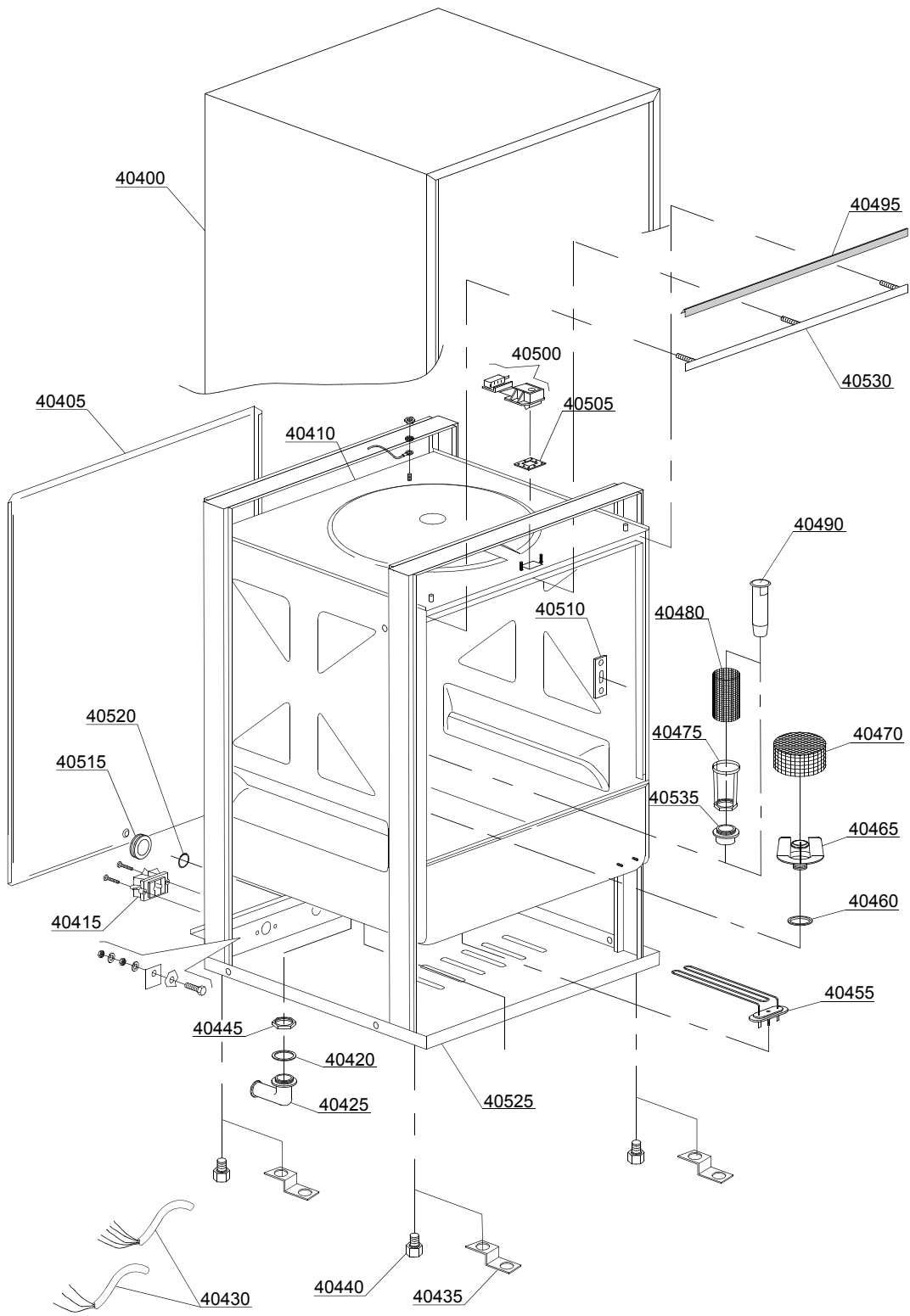
Groupe tourelles avec couronnes41

1.1 Codes de tension

Tens	Code de tension
A	3/N/PE~380-400V 50-60Hz
D	3/PE~200-210V 50-60Hz
F	2/PE~220-240V 50-60Hz
G	3/N/PE~415V 50-60Hz
H	3/PE~220-230V 50-60Hz
K	3/PE~380-400V 50-60Hz
L	3/PE~415V 50-60Hz
M	3/PE~440V 60Hz
P	1/N/PE~220-230V 50-60Hz
R	2/PE~220-240V 50-60Hz
U	1/N/PE~240V 50-60Hz
V	3/PE~240V 50-60Hz
W	1/N/PE~100-110V 50-60Hz

1.2 Codes de produit

Code de produit	Description
Code de inodela	
em	VERSION ELECTROMECHANIQUE
uw	VERSION LAVAGE INFERIEUR ET SUPERIEUR
i	VERSION ISOLÉE
Code de type	
76K	76K
Code d'accessoire	
bt	BREAK TANK
bp	POMPE AUGMENTATION PRESSION
dvgw	DVGW
cr	RINCAGE FROID SUPPLEMENTAIRE
ws	ADOUCCISSEUR D'EAU
dd	DOSEUR DETERGENT
dp	POMPE DE VIDANGE



01_032_e

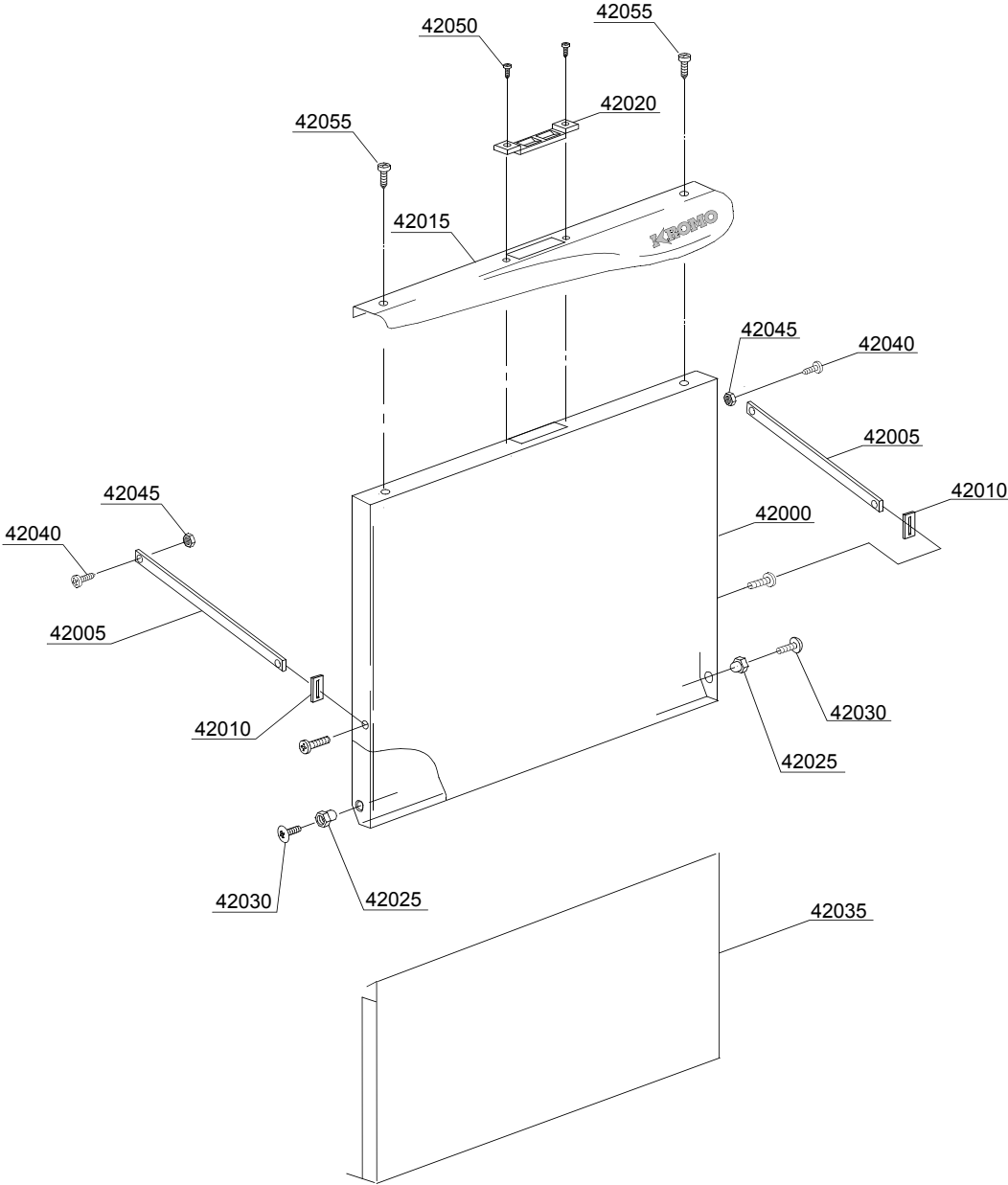
Pièces détachées

ID	P Code	de SN	à SN	Mod.	Acces.	Tens	Description
Module:Détails groupe structure							
40400	401004		-				Couvercle
40405	401006		-				Panneau postérieur
40410	401000		-				Structure
40410	401001		-		ws		Structure depuration
40415	15065/A		-				Fixe-câble avec vis
40420	13305		-				Joint coude de décharge 44x32x3 (minimum 5 pièces)
40425	10701		-				Coude de décharge
40440	10850		-				Pied (minimum 4 pièces)
40445	11701/A		-				Ecrou inox
40455	16035/A		-				Résistance 2,18/2,37KW 230/240V 50Hz
40460	13019		-				Joint 4137 OR 140 NBR (minimum 10 pièces)
40470	540002		-				Filtre pompe
40475	11701/B		-		dp		Ecrou inox
40480	440751		-		dp		Filtre inox pompe de vidange
40490	16052		-				Trop-plein
40495	135205		-				Joint porte
40500	150402		-				Blocage porte complet
40505	150403		-				Joint pour blocage porte (minimum 5 pièces)
40510	150401		-				Guide barre porte (minimum 2 pièces)
40515	13317		-				Passe-tube de decharge d.40mm (minimum 2 pièces)
40520	13323		-				Passe-tube dosateur d.13mm (minimum 2 pièces)
40525	401002		-				Base inox
40530	401008		-				Angulaire joint porte
40535	10701/B		-		dp		Bonde de décharge droit

em=VERSION ELECTROMECHANIQUE, uw=VERSION LAVAGE INFERIEUR ET SUPERIEUR, i=VERSION ISOLÉE
76K=76K

bt=BREAK TANK, bp=POMPE AUGMENTATION PRESSION, dvgw=DVGW, cr=RINCAGE FROID SUPPLEMENTAIRE, ws=ADOUUCISSEUR D'EAU, dd=DOSEUR DETERGENT, dp=POMPE DE VIDANGE

A=3/N/PE~380-400V 50-60Hz, D=3/PE~200-210V 50-60Hz, F=2/PE~220-240V 50-60Hz, G=3/N/PE~415V 50-60Hz, H=3/PE~220-230V 50-60Hz, K=3/PE~380-400V 50-60Hz, L=3/PE~415V 50-60Hz, M=3/PE~440V 60Hz, P=1/N/PE~220-230V 50-60Hz, R=2/PE~220-240V 50-60Hz, U=1/N/PE~240V 50-60Hz, V=3/PE~240V 50-60Hz, W=1/N/PE~100-110V 50-60Hz



02_126ce

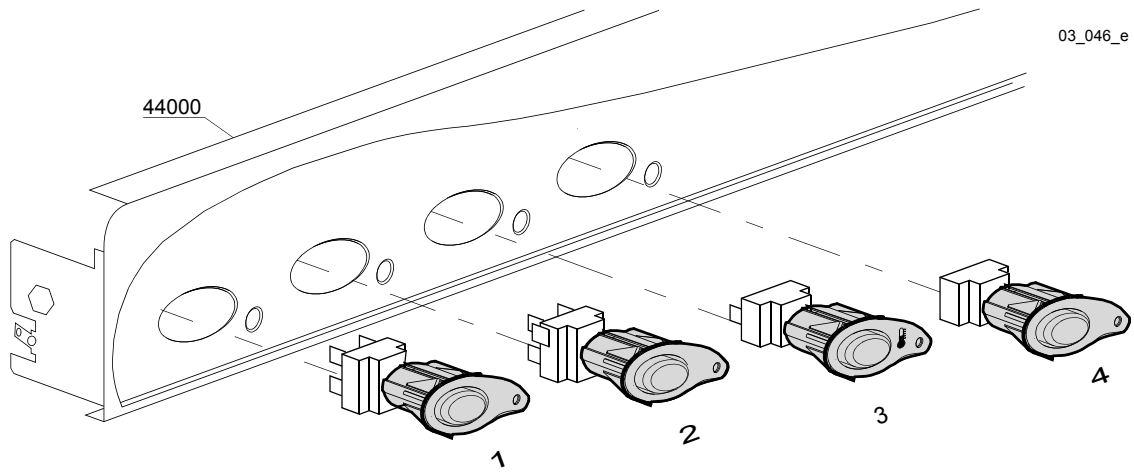
Pièces détachées

ID	P Code	de SN	à SN	Mod.	Acces.	Tens	Description
Module: Systèmes de fermeture							
42000	351003		-				Porte
42005	250041		-				Barre porte gauche/droite
42010	250042		-				Feuilleure barre porte
42015	401013		-				Poignée inox
42020	150402/D		-				Blocage pour porte
42025	371400		-				Bague
42030	11219		-				Vis inox M5x25
42035	351006		-				Sous-porte
42035	401007		-				Sous-porte
42040	11121		-				Vis M4x8 (minimum 20 pièces)
42045	11703		-				Ecrou M4 inox
42050	11139		-				Vis inox M4x12 TSP
42055	11220		-				Vis M4x14

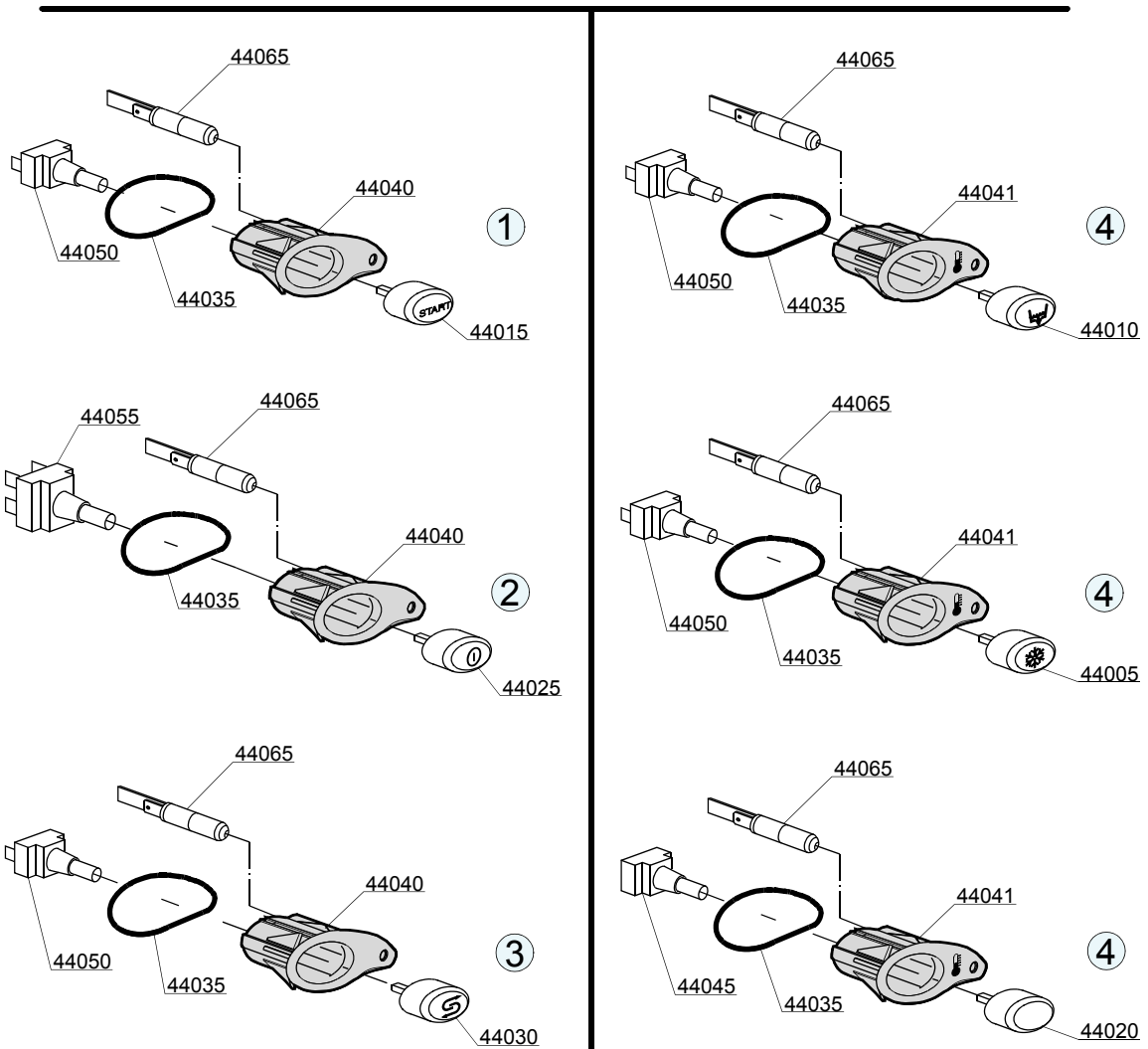
em=VERSION ELECTROMECHANIQUE, uw=VERSION LAVAGE INFERIEUR ET SUPERIEUR, i=VERSION ISOLÉE
76K=76K

bt=BREAK TANK, bp=POMPE AUGMENTATION PRESSION, dvgw=DVGW, cr=RINCAGE FROID SUPPLEMENTAIRE, ws=ADOUCCISSEUR D'EAU, dd=DOSEUR DETERGENT, dp=POMPE DE VIDANGE

A=3/N/PE~380-400V 50-60Hz, D=3/PE~200-210V 50-60Hz, F=2/PE~220-240V 50-60Hz, G=3/N/PE~415V 50-60Hz, H=3/PE~220-230V 50-60Hz, K=3/PE~380-400V 50-60Hz, L=3/PE~415V 50-60Hz, M=3/PE~440V 60Hz, P=1/N/PE~220-230V 50-60Hz, R=2/PE~220-240V 50-60Hz, U=1/N/PE~240V 50-60Hz, V=3/PE~240V 50-60Hz, W=1/N/PE~100-110V 50-60Hz



03_046_e



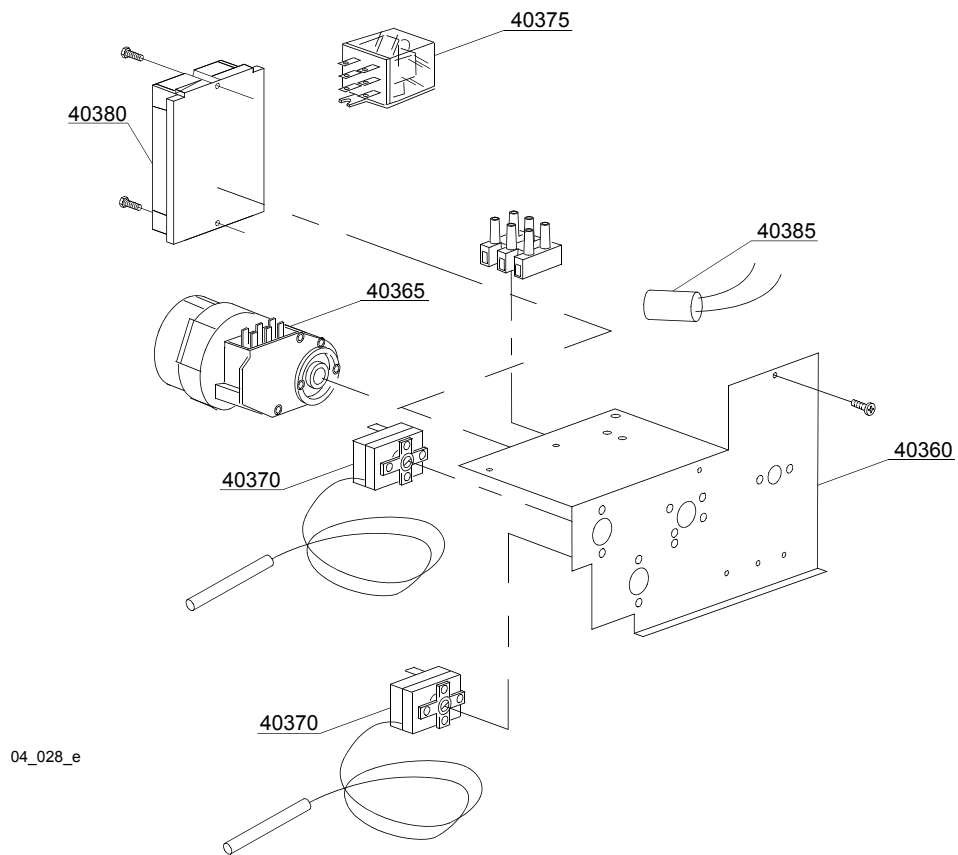
Pièces détachées

ID	P Code	de SN	à SN	Mod.	Acces.	Tens	Description
Module: Panneau commande							
44000	401012		-	em			Panneau commande
44005	89344		-	em	cr		Hot/cold prush button
44010	89343		-	em	dp		Touche pompe de vidange (OPTIONAL)
44015	89341		-	em			Touche START
44020	89348		-	em			Touche borgne
44025	89340		-	em			Touche ON-OFF
44030	89345		-	em	ws		Touche regeneration (OPTIONAL)
44035	86006		-	em			Joint 2100 OR
44040	86001		-	em			Support touche
44041	86002		-	em			Support touche temperature
44045	15844		-	em			Support touche
44050	15813		-	em			Bouton unipolaire 16A
44055	15812		-	em			Bouton bipolaire 16A
44055	15800		-	em			Interrupteur 16A
44060	15811		-	em			Commutateur de déviation bipolaire 16A
44060	15811/A		-	em			Bouton commutateur de déviation bipolaire 16A
44065	15826		-	em			Voyant 220V

em=VERSION ELECTROMECHANIQUE, uw=VERSION LAVAGE INFERIEUR ET SUPERIEUR, i=VERSION ISOLÉE
76K=76K

bt=BREAK TANK, bp=POMPE AUGMENTATION PRESSION, dvgw=DVGW, cr=RINCAGE FROID SUPPLEMENTAIRE, ws=ADOUCCISSEUR D'EAU, dd=DOSEUR DETERGENT, dp=POMPE DE VIDANGE

A=3/N/PE~380-400V 50-60Hz, D=3/PE~200-210V 50-60Hz, F=2/PE~220-240V 50-60Hz, G=3/N/PE~415V 50-60Hz, H=3/PE~220-230V 50-60Hz, K=3/PE~380-400V 50-60Hz, L=3/PE~415V 50-60Hz, M=3/PE~440V 60Hz, P=1/N/PE~220-230V 50-60Hz, R=2/PE~220-240V 50-60Hz, U=1/N/PE~240V 50-60Hz, V=3/PE~240V 50-60Hz, W=1/N/PE~100-110V 50-60Hz



04_028_e

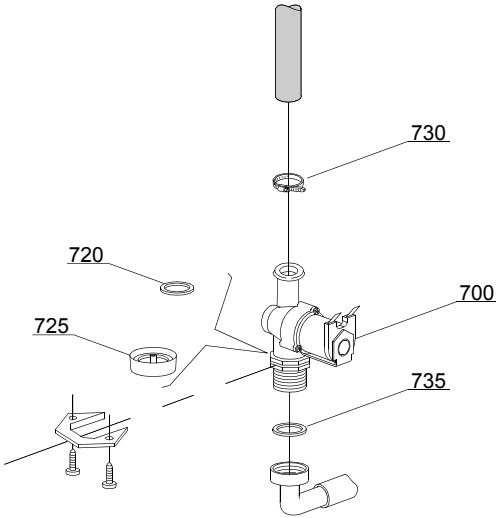
Pièces détachées

ID	P Code	de SN	à SN	Mod.	Acces.	Tens	Description
Module: Composants électriques de contrôle							
40360	371008		-	em,uw			Panneau porte-composants
40365	10708/L		-	em,uw			Programmateur 120" - 230Vac 50Hz
40365	10708/T		-	em,uw			Programmateur 120" avec thermostop - 230Vac 50Hz
40365	16064/A			em,uw			Programmateur regeneration
40365	10708/N			em,uw			Programmateur 90" avec thermostop - 230Vac 50Hz
40365	10708/B		-	em,uw			Programmateur 120" - 220Vac 60Hz
40370	10707/1		-	em,uw			Thérmostat 0-90°C
40375	16047			em,uw			Relais tripolaire 16A - 230Vac 50/60 Hz
40375	15620		-	em,uw			Relais bipolaire 16A en déviation
40380	50553		-	em,uw			Programmateur électronique 3 temps avec régénération
40385	15146		-	em,uw			Filtre anti-parasites

em=VERSION ELECTROMECHANIQUE, uw=VERSION LAVAGE INFERIEUR ET SUPERIEUR, i=VERSION ISOLÉE
76K=76K

bt=BREAK TANK, bp=POMPE AUGMENTATION PRESSION, dvgw=DVGW, cr=RINCAGE FROID SUPPLEMENTAIRE, ws=ADOUCCISSEUR D'EAU, dd=DOSEUR DETERGENT, dp=POMPE DE VIDANGE

A=3/N/PE~380-400V 50-60Hz, D=3/PE~200-210V 50-60Hz, F=2/PE~220-240V 50-60Hz, G=3/N/PE~415V 50-60Hz, H=3/PE~220-230V 50-60Hz, K=3/PE~380-400V 50-60Hz, L=3/PE~415V 50-60Hz, M=3/PE~440V 60Hz, P=1/N/PE~220-230V 50-60Hz, R=2/PE~220-240V 50-60Hz, U=1/N/PE~240V 50-60Hz, V=3/PE~240V 50-60Hz, W=1/N/PE~100-110V 50-60Hz



05_002_e

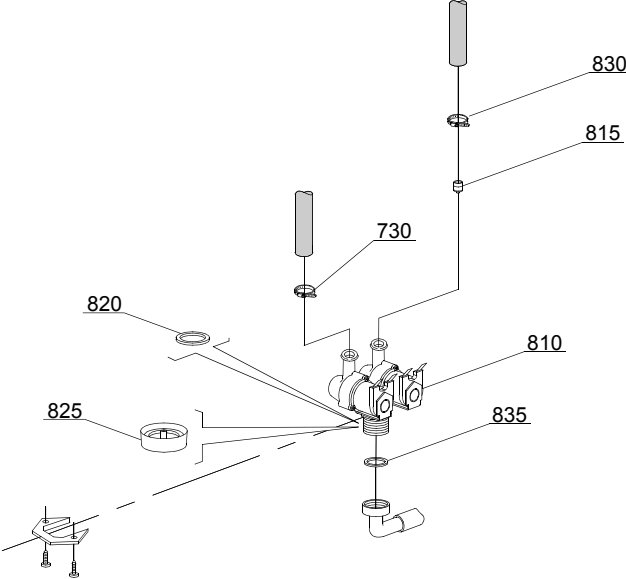
Pièces détachées

ID	P Code	de SN	à SN	Mod.	Acces.	Tens	Description
Module:Groupe soupapes électriques							
700	10703		-	i,em			Soupape électrique simple - 230Vac
720	N.C.		-	i,em			Réducteur de portée
730	11807		-	i,em			Collier 12/22 (minimum 3 pièces)
735	13307		-	i,em			Joint 3/4

em=VERSION ELECTROMECHANIQUE, uw=VERSION LAVAGE INFERIEUR ET SUPERIEUR, i=VERSION ISOLÉE
76K=76K

bt=BREAK TANK, bp=POMPE AUGMENTATION PRESSION, dvgw=DVGW, cr=RINCAGE FROID SUPPLEMENTAIRE, ws=ADOUCCISSEUR D'EAU, dd=DOSEUR DETERGENT, dp=POMPE DE VIDANGE

A=3/N/PE~380-400V 50-60Hz, D=3/PE~200-210V 50-60Hz, F=2/PE~220-240V 50-60Hz, G=3/N/PE~415V 50-60Hz, H=3/PE~220-230V 50-60Hz, K=3/PE~380-400V 50-60Hz, L=3/PE~415V 50-60Hz, M=3/PE~440V 60Hz, P=1/N/PE~220-230V 50-60Hz, R=2/PE~220-240V 50-60Hz, U=1/N/PE~240V 50-60Hz, V=3/PE~240V 50-60Hz, W=1/N/PE~100-110V 50-60Hz



05_003_€

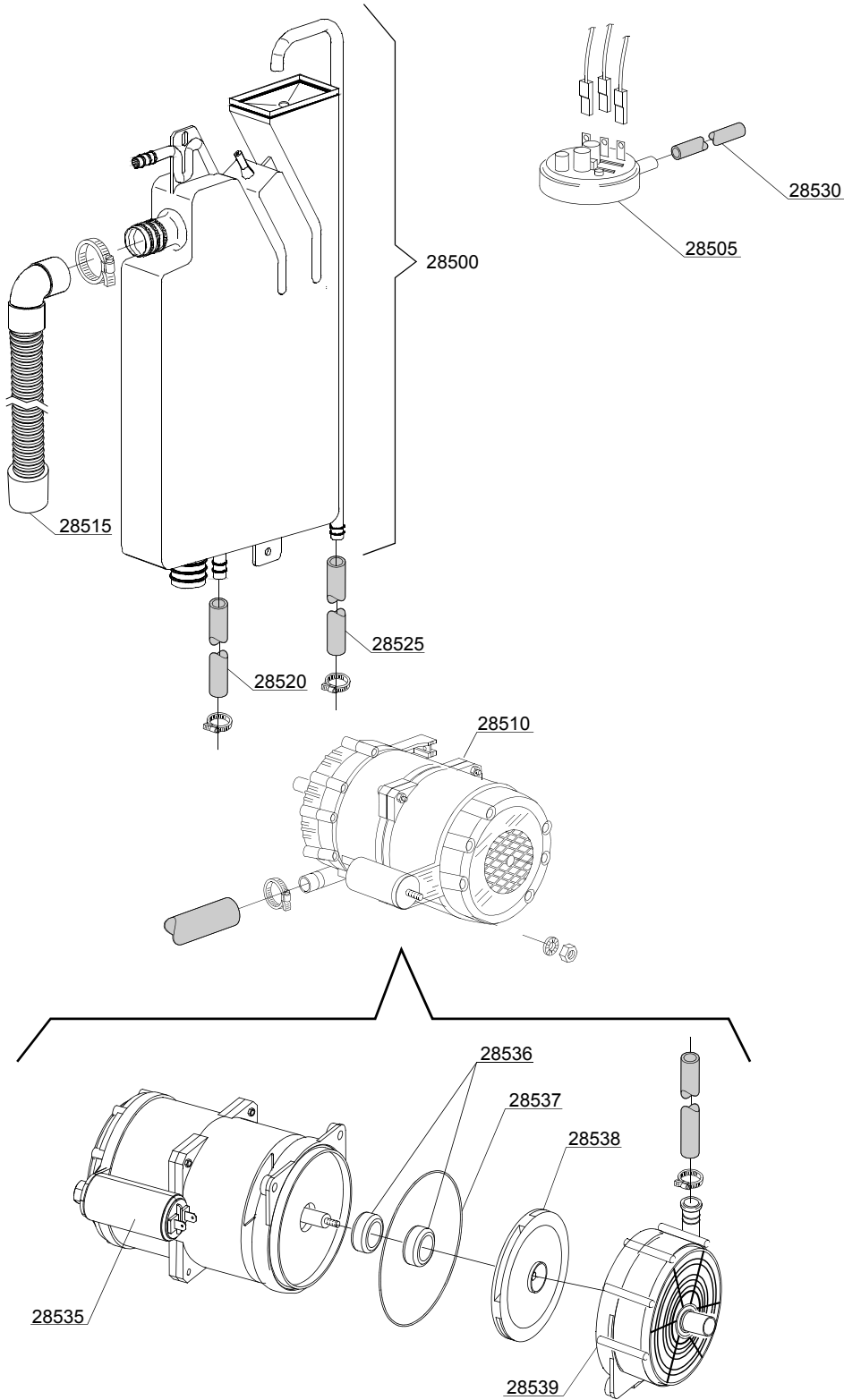
Pièces détachées

ID	P Code	de SN	à SN	Mod.	Acces.	Tens	Description
Module:Groupe soupapes électriques							
810	15098		-	i,em	cr,ws		Soupape électrique double - Ø10 - 230Vac
815	15115		-	i,em	cr,ws		Réducteur de portée vert pour regeneration (minimum 2 pièces)
820	N.C.		-	i,em	cr,ws		Réducteur de portée
830	11807		-	i,em			Collier 12/22 (minimum 3 pièces)
835	13307		-	i,em			Joint 3/4

em=VERSION ELECTROMECHANIQUE, uw=VERSION LAVAGE INFERIEUR ET SUPERIEUR, i=VERSION ISOLÉE
76K=76K

bt=BREAK TANK, bp=POMPE AUGMENTATION PRESSION, dvgw=DVGW, cr=RINCAGE FROID SUPPLEMENTAIRE, ws=ADOUCCISSEUR D'EAU, dd=DOSEUR DETERGENT, dp=POMPE DE VIDANGE

A=3/N/PE~380-400V 50-60Hz, D=3/PE~200-210V 50-60Hz, F=2/PE~220-240V 50-60Hz, G=3/N/PE~415V 50-60Hz, H=3/PE~220-230V 50-60Hz, K=3/PE~380-400V 50-60Hz, L=3/PE~415V 50-60Hz, M=3/PE~440V 60Hz, P=1/N/PE~220-230V 50-60Hz, R=2/PE~220-240V 50-60Hz, U=1/N/PE~240V 50-60Hz, V=3/PE~240V 50-60Hz, W=1/N/PE~100-110V 50-60Hz



06_004ae

Pièces détachées

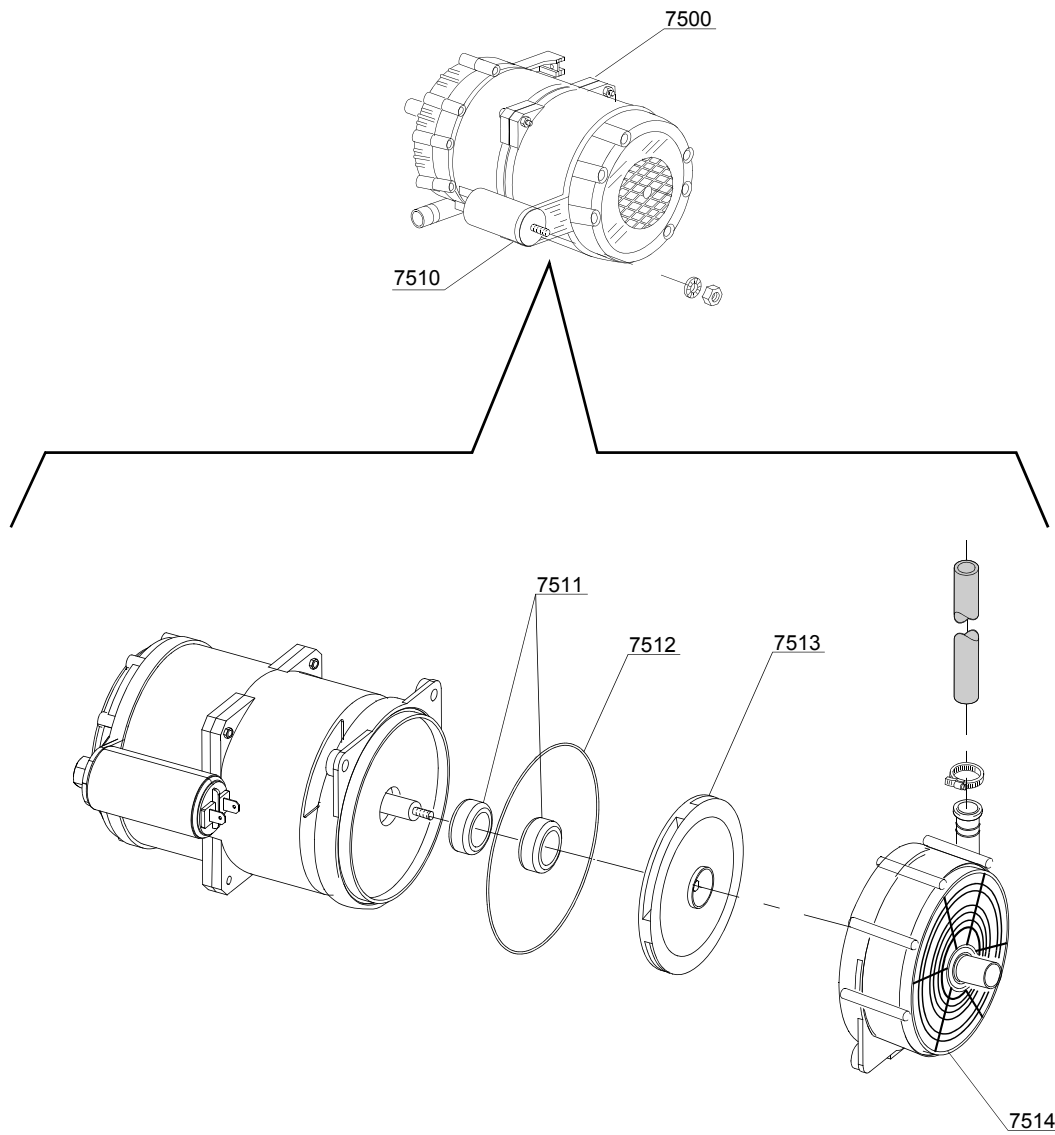
ID	P Code	de SN	à SN	Mod.	Acces.	Tens	Description
Module:Break Tank							
28500	15735		-	i,em	bt		Ensemble break tank
28505	10706/A		-	i,em	bt		Pressostat 47-27
28510	15100/D		-	i,em	bt		Pompe augmentation pression 220/240V
28515	15721		-	i,em	bt		Conduite BT de vidange longue L=1070
28515	15722		-	i,em	bt		Conduite BT de vidange moyenne L=920
28515	15723		-	i,em	bt		Conduite BT de vidange courte L=690
28520	2907350		-	i,em	bt		Tube en caoutchouc EPDM 12x20
28525	2907352		-	i,em	bt		Tube en caoutchouc PVC WRAS
28530	14508		-	i,em	bt		Tube en caoutchouc EPDM 4,5x9 (minimum 2 mt)

em=VERSION ELECTROMECHANIQUE, uw=VERSION LAVAGE INFERIEUR ET SUPERIEUR, i=VERSION ISOLÉE
76K=76K

bt=BREAK TANK, bp=POMPE AUGMENTATION PRESSION, dvgw=DVGW, cr=RINCAGE FROID SUPPLEMENTAIRE, ws=ADOUCCISSEUR D'EAU, dd=DOSEUR DETERGENT, dp=POMPE DE VIDANGE

A=3/N/PE~380-400V 50-60Hz, D=3/PE~200-210V 50-60Hz, F=2/PE~220-240V 50-60Hz, G=3/N/PE~415V 50-60Hz, H=3/PE~220-230V 50-60Hz, K=3/PE~380-400V 50-60Hz, L=3/PE~415V 50-60Hz, M=3/PE~440V 60Hz, P=1/N/PE~220-230V 50-60Hz, R=2/PE~220-240V 50-60Hz, U=1/N/PE~240V 50-60Hz, V=3/PE~240V 50-60Hz, W=1/N/PE~100-110V 50-60Hz

07_003_e



VERSIONE BREAK TANK / VERSIONE PLUS
BREAK TANK VERSION / SYSTEM PLUS VERSION
VERSION BREAK TANK / VERSION SYSTEME PLUS

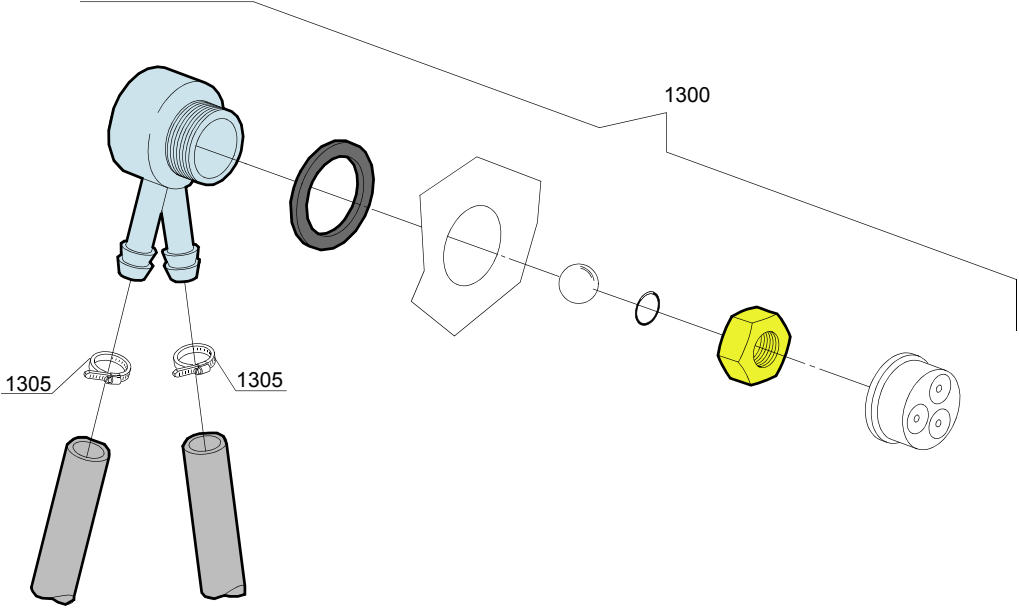
Pieces detachees

ID	P Code	de SN	à SN	Mod.	Acces.	Tens	Description
Module:Pompe augmentation pression							
7500	15100/D		-	i,em	bp		Pompe augmentation pression 220/240V - corps pompe en plastique
7505	12013		-	i,em	bp		Porte-caoutchouc
7510	10702		-	i,em			Condensateur 5 uF - 450V

em=VERSION ELECTROMECHANIQUE, uw=VERSION LAVAGE INFERIEUR ET SUPERIEUR, i=VERSION ISOLÉE
76K=76K

bt=BREAK TANK, bp=POMPE AUGMENTATION PRESSION, dvgw=DVGW, cr=RINCAGE FROID SUPPLEMENTAIRE, ws=ADOUCCISSEUR D'EAU, dd=DOSEUR DETERGENT, dp=POMPE DE VIDANGE

A=3/N/PE~380-400V 50-60Hz, D=3/PE~200-210V 50-60Hz, F=2/PE~220-240V 50-60Hz, G=3/N/PE~415V 50-60Hz, H=3/PE~220-230V 50-60Hz, K=3/PE~380-400V 50-60Hz, L=3/PE~415V 50-60Hz, M=3/PE~440V 60Hz, P=1/N/PE~220-230V 50-60Hz, R=2/PE~220-240V 50-60Hz, U=1/N/PE~240V 50-60Hz, V=3/PE~240V 50-60Hz, W=1/N/PE~100-110V 50-60Hz



08_005_e

Pieces detachees

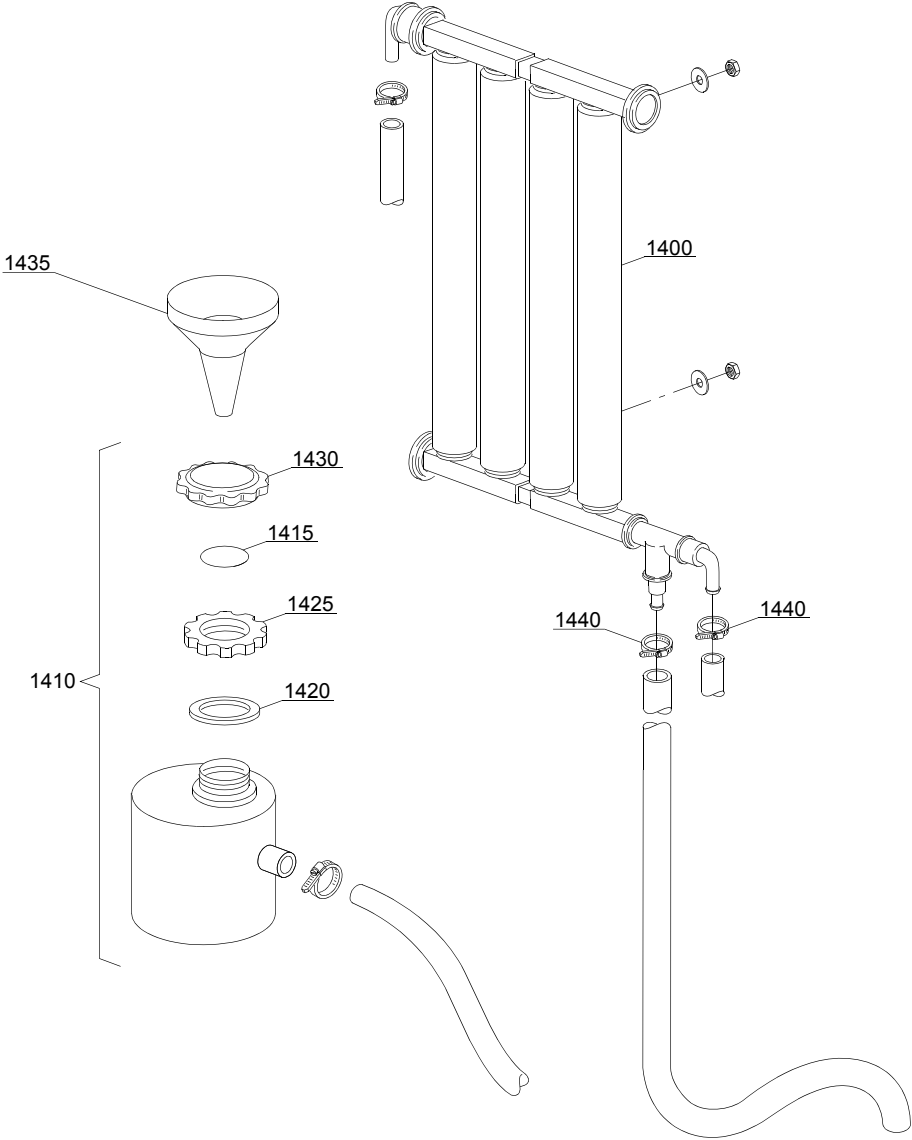
ID	P Code	de SN	à SN	Mod.	Acces.	Tens	Description
Module:DVGW							
1300	1E+09		-		dvgw		Ensemble DVGW
1305	11807		-				Collier 12/22 (minimum 3 pièces)

em=VERSION ELECTROMECHANIQUE, uw=VERSION LAVAGE INFERIEUR ET SUPERIEUR, i=VERSION ISOLÉE
76K=76K

bt=BREAK TANK, bp=POMPE AUGMENTATION PRESSION, dvgw=DVGW, cr=RINCAGE FROID SUPPLEMENTAIRE, ws=ADOUUCISSEUR D'EAU, dd=DOSEUR DETERGENT, dp=POMPE DE VIDANGE

A=3/N/PE~380-400V 50-60Hz, D=3/PE~200-210V 50-60Hz, F=2/PE~220-240V 50-60Hz, G=3/N/PE~415V 50-60Hz, H=3/PE~220-230V 50-60Hz, K=3/PE~380-400V 50-60Hz, L=3/PE~415V 50-60Hz, M=3/PE~440V 60Hz, P=1/N/PE~220-230V 50-60Hz, R=2/PE~220-240V 50-60Hz, U=1/N/PE~240V 50-60Hz, V=3/PE~240V 50-60Hz, W=1/N/PE~100-110V 50-60Hz

09_001_e



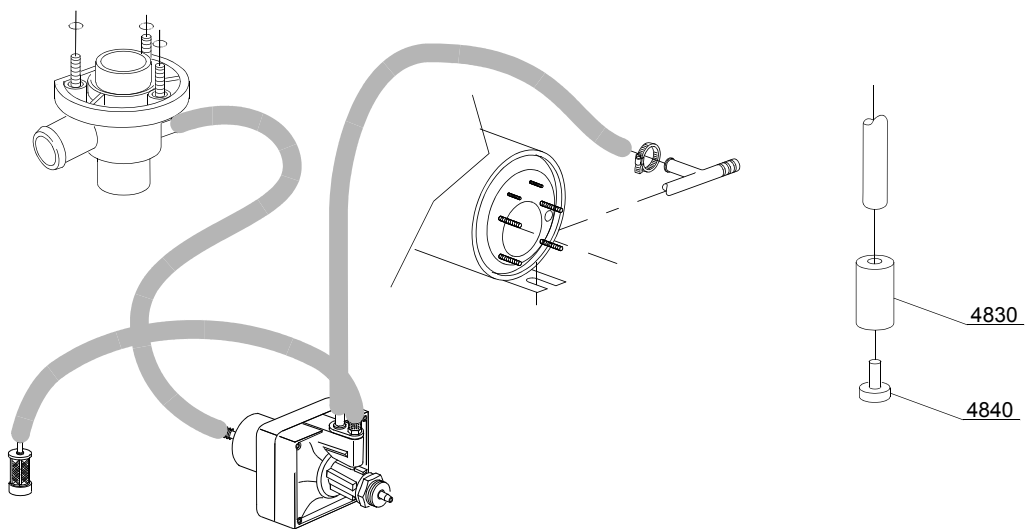
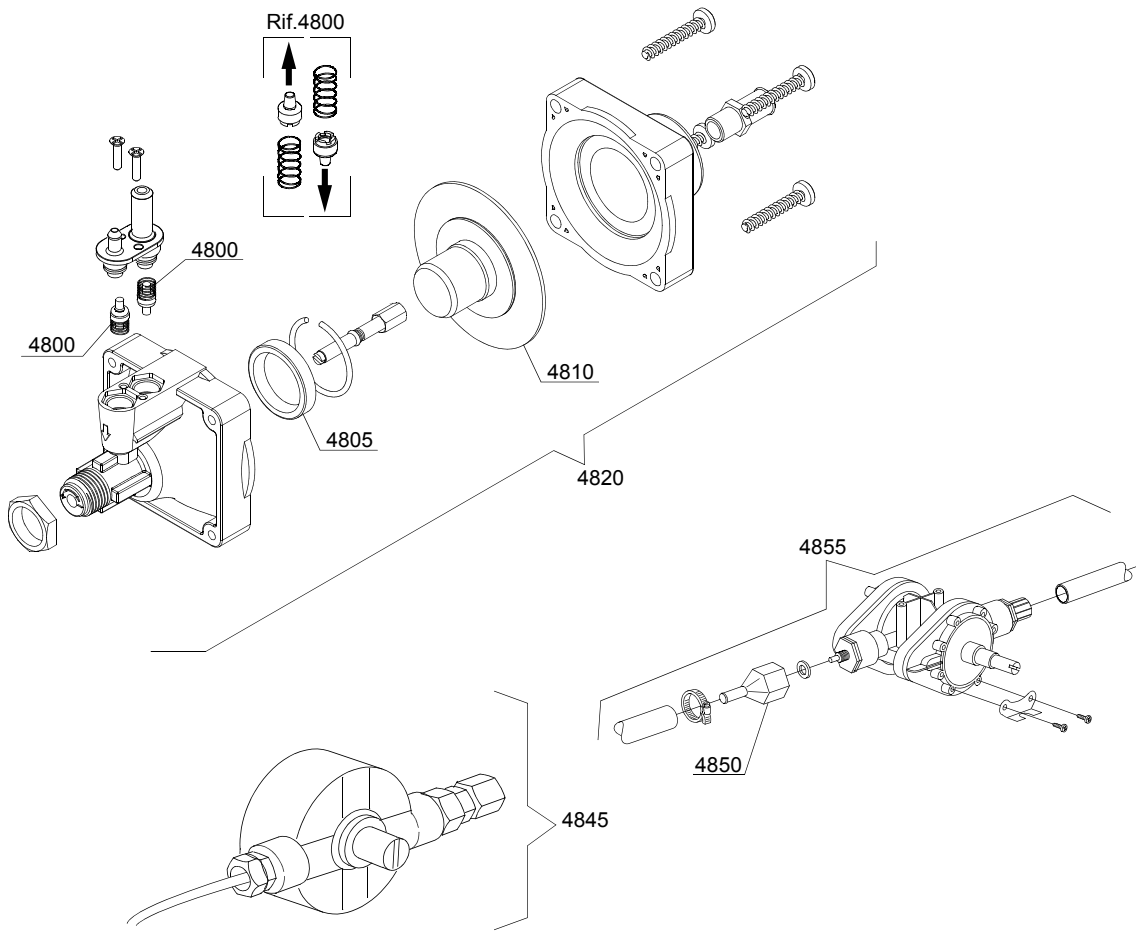
Pièces détachées

ID	P Code	de SN	à SN	Mod.	Acces.	Tens	Description
Module:Groupe adoucisseur d'eau							
1400	16066		-	em	ws		Adoucisseur à 4 éléments
1410	16065		-	em	ws		Réservoir sel
1415	16067/A		-	em	ws		Joint OR
1420	16067/B		-	em	ws		Joint
1425	16067/C		-	em	ws		Collier
1430	16067/D		-	em	ws		Bouchon
1435	16082		-	em	ws		Entonnoir
1440	11807		-	em	ws		Collier 12/22 (minimum 3 pièces)

em=VERSION ELECTROMECHANIQUE, uw=VERSION LAVAGE INFERIEUR ET SUPERIEUR, i=VERSION ISOLÉE
76K=76K

bt=BREAK TANK, bp=POMPE AUGMENTATION PRESSION, dvgw=DVGW, cr=RINCAGE FROID SUPPLEMENTAIRE, ws=ADOUCCISSEUR D'EAU, dd=DOSEUR DETERGENT, dp=POMPE DE VIDANGE

A=3/N/PE~380-400V 50-60Hz, D=3/PE~200-210V 50-60Hz, F=2/PE~220-240V 50-60Hz, G=3/N/PE~415V 50-60Hz, H=3/PE~220-230V 50-60Hz, K=3/PE~380-400V 50-60Hz, L=3/PE~415V 50-60Hz, M=3/PE~440V 60Hz, P=1/N/PE~220-230V 50-60Hz, R=2/PE~220-240V 50-60Hz, U=1/N/PE~240V 50-60Hz, V=3/PE~240V 50-60Hz, W=1/N/PE~100-110V 50-60Hz



10_004_e

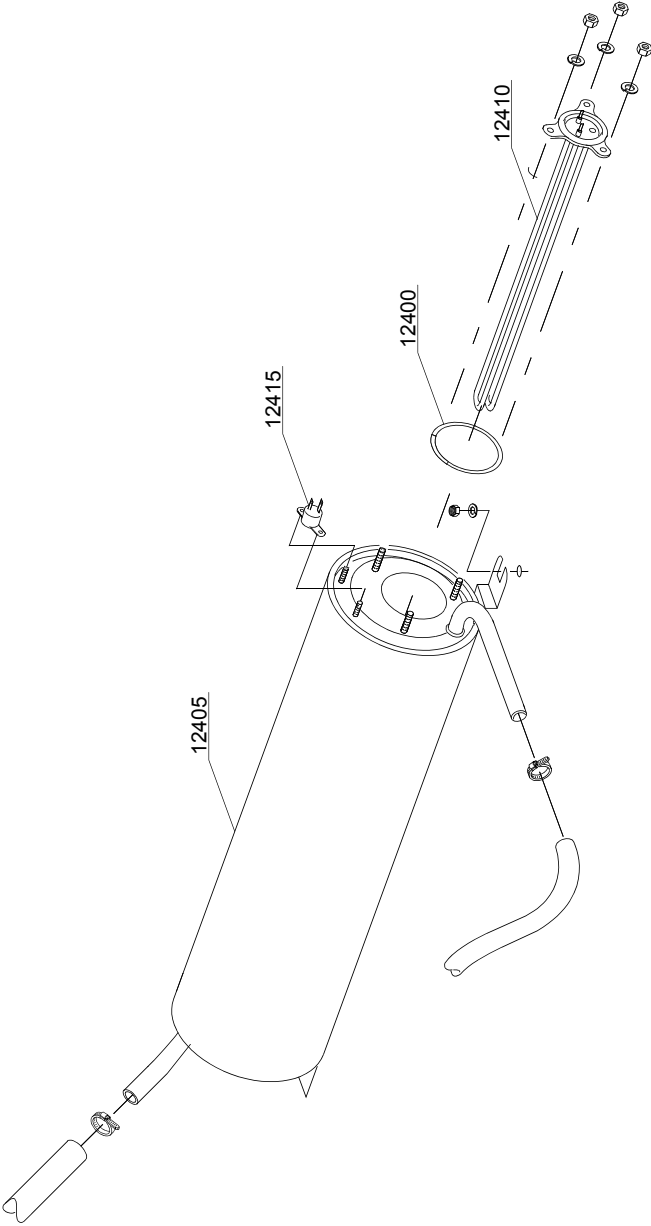
Pièces détachées

ID	P Code	de SN	à SN	Mod.	Acces.	Tens	Description
Module:Groupe doseur produit de rinçage							
4800	10805		-	em			Soupape pour doseur
4805	10806		-	em			Joint Ø 22
4810	10807		-	em			Membrane
4820	10799		-	em			Doseur produit de rinçage TECNO PRO
4830	12525		-	em			Lest
4840	15058		-	em			Filtre (minimum 3 pièces)
4845	10799/G		-	em			Doseur produit de rinçage GERMAC
4850	10798/B		-	em			Raccord en laiton
4855	10798		-	em			Doseur produit de rinçage LANG

em=VERSION ELECTROMECHANIQUE, uw=VERSION LAVAGE INFERIEUR ET SUPERIEUR, i=VERSION ISOLÉE
76K=76K

bt=BREAK TANK, bp=POMPE AUGMENTATION PRESSION, dvgw=DVGW, cr=RINCAGE FROID SUPPLEMENTAIRE, ws=ADOUCCISSEUR D'EAU, dd=DOSEUR DETERGENT, dp=POMPE DE VIDANGE

A=3/N/PE~380-400V 50-60Hz, D=3/PE~200-210V 50-60Hz, F=2/PE~220-240V 50-60Hz, G=3/N/PE~415V 50-60Hz, H=3/PE~220-230V 50-60Hz, K=3/PE~380-400V 50-60Hz, L=3/PE~415V 50-60Hz, M=3/PE~440V 60Hz, P=1/N/PE~220-230V 50-60Hz, R=2/PE~220-240V 50-60Hz, U=1/N/PE~240V 50-60Hz, V=3/PE~240V 50-60Hz, W=1/N/PE~100-110V 50-60Hz



11_007_e

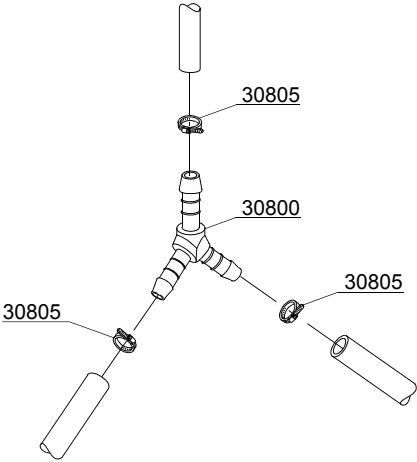
Pièces détachées

ID	P Code	de SN	à SN	Mod.	Acces.	Tens	Description
Module:Groupe chauffe-eau							
12400	13010		-	em			Joint OR (minimum 5 pièces)
12405	140905		-	em			Chauffe-eau
12410	18206/D		-	em			Résistance 2,8/3,05KW 230/240V
12410	18215		-	em			Résistance 4/4,36KW 230/240V 3
12415	15550		-	em			Thermostat de sûreté

em=VERSION ELECTROMECHANIQUE, uw=VERSION LAVAGE INFERIEUR ET SUPERIEUR, i=VERSION ISOLÉE
76K=76K

bt=BREAK TANK, bp=POMPE AUGMENTATION PRESSION, dvgw=DVGW, cr=RINCAGE FROID SUPPLEMENTAIRE, ws=ADOUCCISSEUR D'EAU, dd=DOSEUR DETERGENT, dp=POMPE DE VIDANGE

A=3/N/PE~380-400V 50-60Hz, D=3/PE~200-210V 50-60Hz, F=2/PE~220-240V 50-60Hz, G=3/N/PE~415V 50-60Hz, H=3/PE~220-230V 50-60Hz, K=3/PE~380-400V 50-60Hz, L=3/PE~415V 50-60Hz, M=3/PE~440V 60Hz, P=1/N/PE~220-230V 50-60Hz, R=2/PE~220-240V 50-60Hz, U=1/N/PE~240V 50-60Hz, V=3/PE~240V 50-60Hz, W=1/N/PE~100-110V 50-60Hz



12_003ae

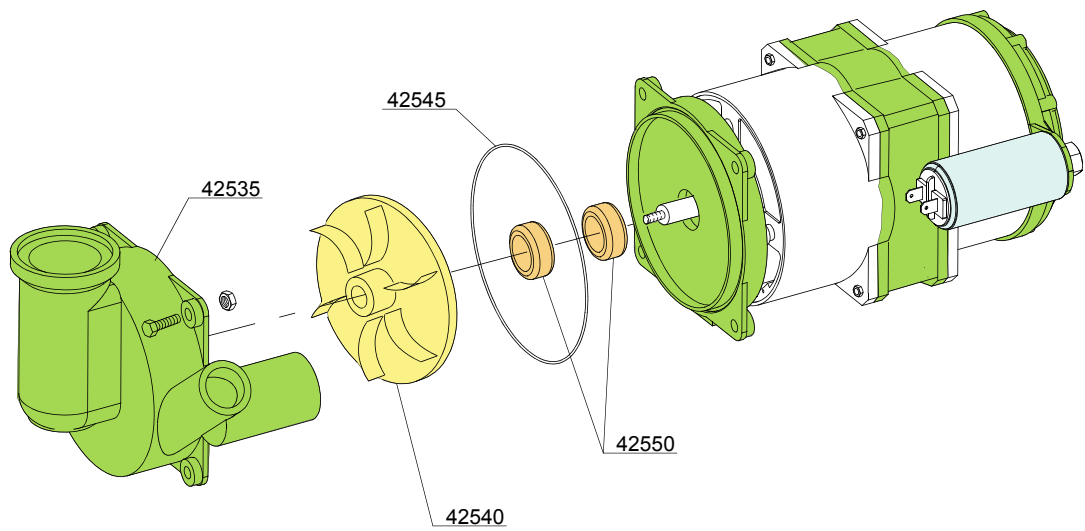
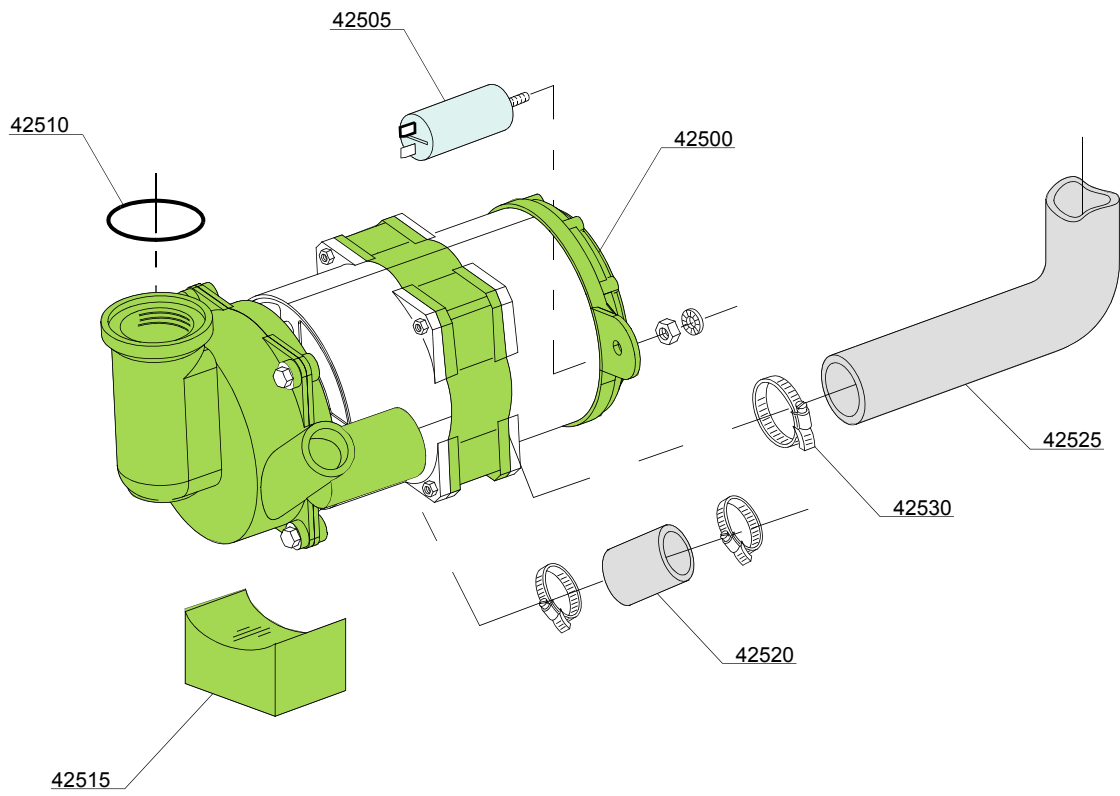
Pieces detachees

ID	P Code	de SN	à SN	Mod.	Acces.	Tens	Description
Module:Dérivation 3 voies							
30800	540090		-	i,em			Dérivation 3 voies plastique Ø10 mm
30805	11807		-	i,em			Collier 12/22 (minimum 3 pièces)

em=VERSION ELECTROMECHANIQUE, uw=VERSION LAVAGE INFERIEUR ET SUPERIEUR, i=VERSION ISOLÉE
76K=76K

bt=BREAK TANK, bp=POMPE AUGMENTATION PRESSION, dvgw=DVGW, cr=RINCAGE FROID SUPPLEMENTAIRE, ws=ADOUCCISSEUR D'EAU, dd=DOSEUR DETERGENT, dp=POMPE DE VIDANGE

A=3/N/PE~380-400V 50-60Hz, D=3/PE~200-210V 50-60Hz, F=2/PE~220-240V 50-60Hz, G=3/N/PE~415V 50-60Hz, H=3/PE~220-230V 50-60Hz, K=3/PE~380-400V 50-60Hz, L=3/PE~415V 50-60Hz, M=3/PE~440V 60Hz, P=1/N/PE~220-230V 50-60Hz, R=2/PE~220-240V 50-60Hz, U=1/N/PE~240V 50-60Hz, V=3/PE~240V 50-60Hz, W=1/N/PE~100-110V 50-60Hz



13_127_e

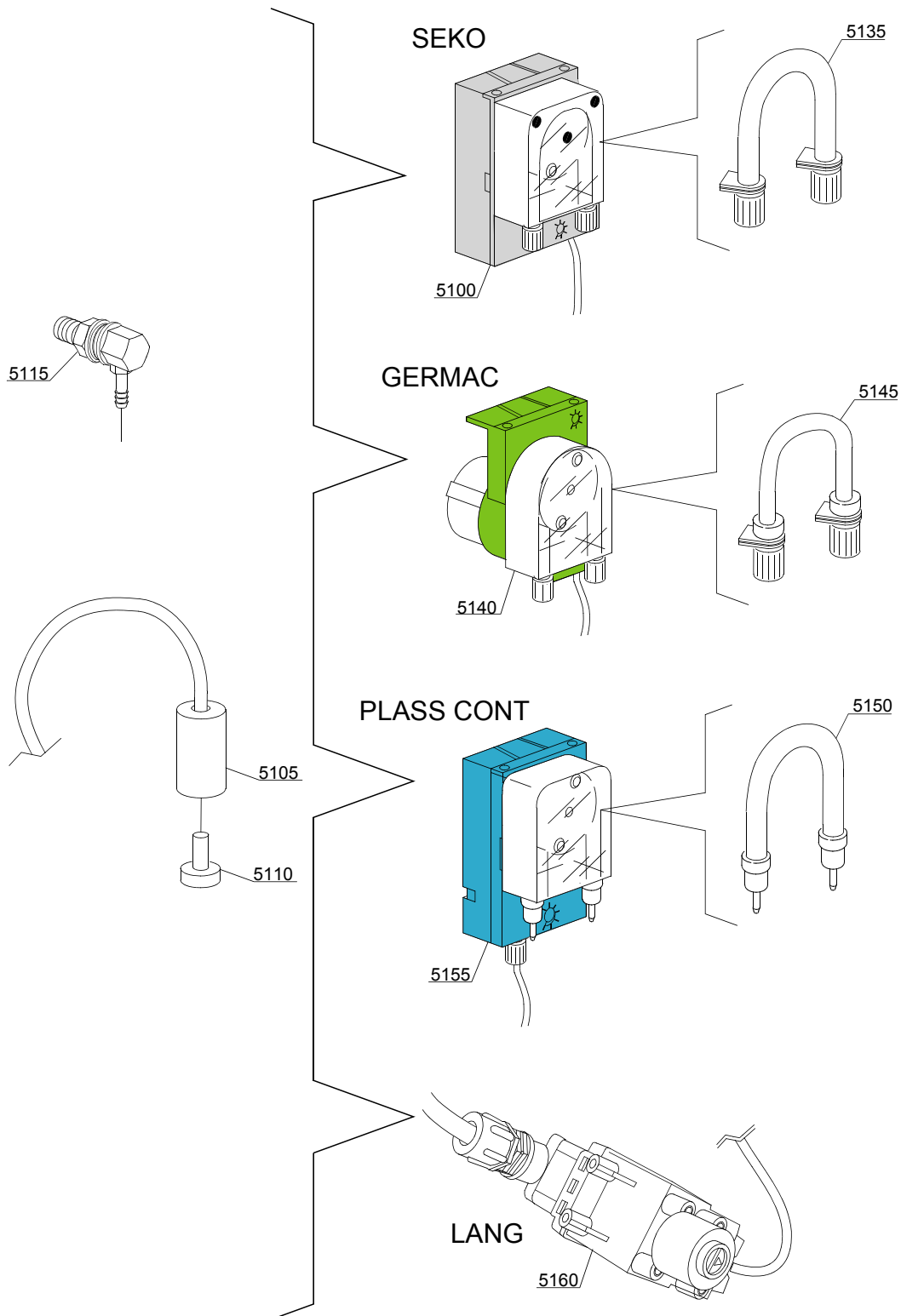
Pièces détachées

ID	P Code	de SN	à SN	Mod.	Acces.	Tens	Description
Module:Pompe de lavage							
42500	401409		-	uw		A	Pompe de lavage 0,33Hp vers.04 - 230V 50Hz
42500	401402		-	uw		A	Pompe de lavage 0,45Hp vers.04 - 230V 50Hz
42505	16043		-	uw		H	Condensateur 5 uF
42510	13019		-	uw			Joint 4137 OR-140 (minimum 10 pièces)
42515	401403		-	uw			Support pompe
42520	371403		-	uw			Manchon pompe
42525	540004		-	uw			Tube depart supérieur
42530	11806		-	uw			Collier 25/40 (minimum 2 pièces)
42535	401402/B		-	uw			Couvercle de protection pompe
42540	18253		-	uw			Rotor pompe
42545	18246		-	uw			Joint
42550	15080		-	uw			Tenue roulante

em=VERSION ELECTROMECHANIQUE, uw=VERSION LAVAGE INFERIEUR ET SUPERIEUR, i=VERSION ISOLÉE
76K=76K

bt=BREAK TANK, bp=POMPE AUGMENTATION PRESSION, dvgw=DVGW, cr=RINCAGE FROID SUPPLEMENTAIRE, ws=ADOUCCISSEUR D'EAU, dd=DOSEUR DETERGENT, dp=POMPE DE VIDANGE

A=3/N/PE~380-400V 50-60Hz, D=3/PE~200-210V 50-60Hz, F=2/PE~220-240V 50-60Hz, G=3/N/PE~415V 50-60Hz, H=3/PE~220-230V 50-60Hz, K=3/PE~380-400V 50-60Hz, L=3/PE~415V 50-60Hz, M=3/PE~440V 60Hz, P=1/N/PE~220-230V 50-60Hz, R=2/PE~220-240V 50-60Hz, U=1/N/PE~240V 50-60Hz, V=3/PE~240V 50-60Hz, W=1/N/PE~100-110V 50-60Hz



14_004_e

Pièces détachées

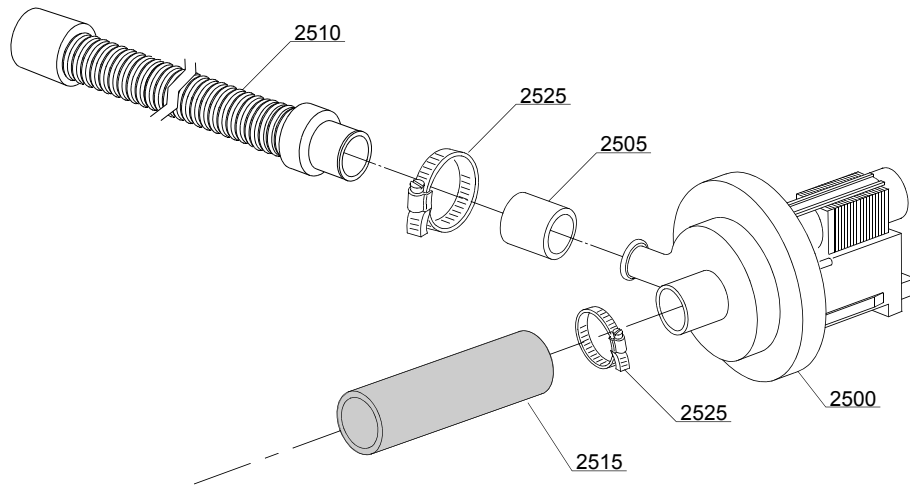
ID	P Code	de SN	à SN	Mod.	Acces.	Tens	Description
Module:Groupe doseur détergent							
5100	15985		-	i,em	dd		Doseur détergent Seko
5105	12525		-	i,em	dd		Lest
5110	15058		-	i,em	dd		Filtre (minimum 3 pièces)
5120	15123		-	i,em	dd		Injecteur inox
5125	15159		-	i,em	dd		Joint OR (minimum 2 pièces)
5130	10200205		-	i,em	dd		Ecrou M12x1 inox (minimum 2 pièces)
5135	15185		-	i,em	dd		Tube thermoplastique Seko
5140	15985		-	i,em	dd		Doseur détergent Germac
5145	15108/E		-	i,em	dd		Tube thermoplastique Germac
5150	15985/A			i,em	dd		Tube thermoplastique Plas Cont
5155	15985			i,em	dd		Doseur détergent Plas Cont
5160	15108/L			i,em	dd		Doseur détergent Lang

em=VERSION ELECTROMECHANIQUE, uw=VERSION LAVAGE INFERIEUR ET SUPERIEUR, i=VERSION ISOLÉE
76K=76K

bt=BREAK TANK, bp=POMPE AUGMENTATION PRESSION, dvgw=DVGW, cr=RINCAGE FROID SUPPLEMENTAIRE, ws=ADOUCCISSEUR D'EAU, dd=DOSEUR DETERGENT, dp=POMPE DE VIDANGE

A=3/N/PE~380-400V 50-60Hz, D=3/PE~200-210V 50-60Hz, F=2/PE~220-240V 50-60Hz, G=3/N/PE~415V 50-60Hz, H=3/PE~220-230V 50-60Hz, K=3/PE~380-400V 50-60Hz, L=3/PE~415V 50-60Hz, M=3/PE~440V 60Hz, P=1/N/PE~220-230V 50-60Hz, R=2/PE~220-240V 50-60Hz, U=1/N/PE~240V 50-60Hz, V=3/PE~240V 50-60Hz, W=1/N/PE~100-110V 50-60Hz

Pieces detachees



15_004ce

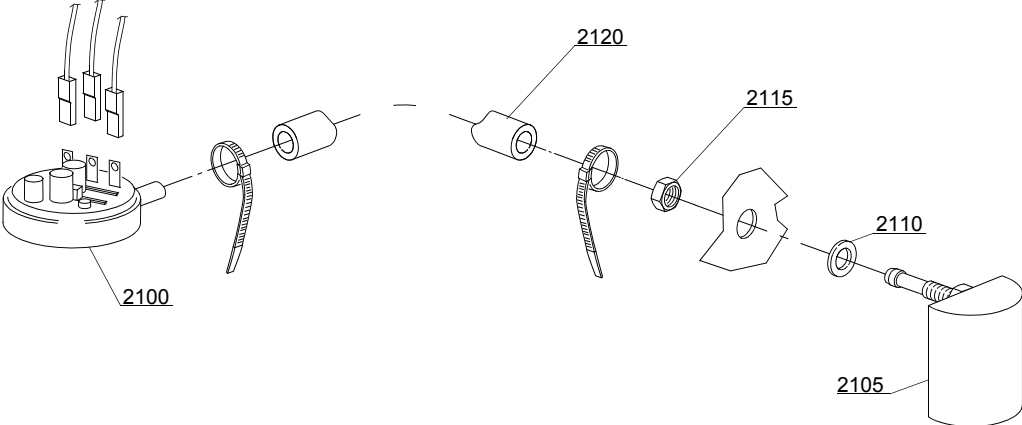
Pièces détachées

ID	P Code	de SN	à SN	Mod.	Acces.	Tens	Description
Module:Groupe pompe de vidange							
2500	15101		-	i,em	dp		Pompe de vidange - 220/240V 50Hz
2505	15101/D		-	i,em	dp		Réduction pour conduite de vidange (minimum 3 pièces)
2510	10727		-	i,em	dp		Petite conduite de vidange
2525	11806		-	i,em	dp		Collier 25/40 (minimum 2 pièces)

em=VERSION ELECTROMECHANIQUE, uw=VERSION LAVAGE INFERIEUR ET SUPERIEUR, i=VERSION ISOLÉE
76K=76K

bt=BREAK TANK, bp=POMPE AUGMENTATION PRESSION, dvgw=DVGW, cr=RINCAGE FROID SUPPLEMENTAIRE, ws=ADOUCCISSEUR D'EAU, dd=DOSEUR DETERGENT, dp=POMPE DE VIDANGE

A=3/N/PE~380-400V 50-60Hz, D=3/PE~200-210V 50-60Hz, F=2/PE~220-240V 50-60Hz, G=3/N/PE~415V 50-60Hz, H=3/PE~220-230V 50-60Hz, K=3/PE~380-400V 50-60Hz, L=3/PE~415V 50-60Hz, M=3/PE~440V 60Hz, P=1/N/PE~220-230V 50-60Hz, R=2/PE~220-240V 50-60Hz, U=1/N/PE~240V 50-60Hz, V=3/PE~240V 50-60Hz, W=1/N/PE~100-110V 50-60Hz



16_001_e

Pieces detachees

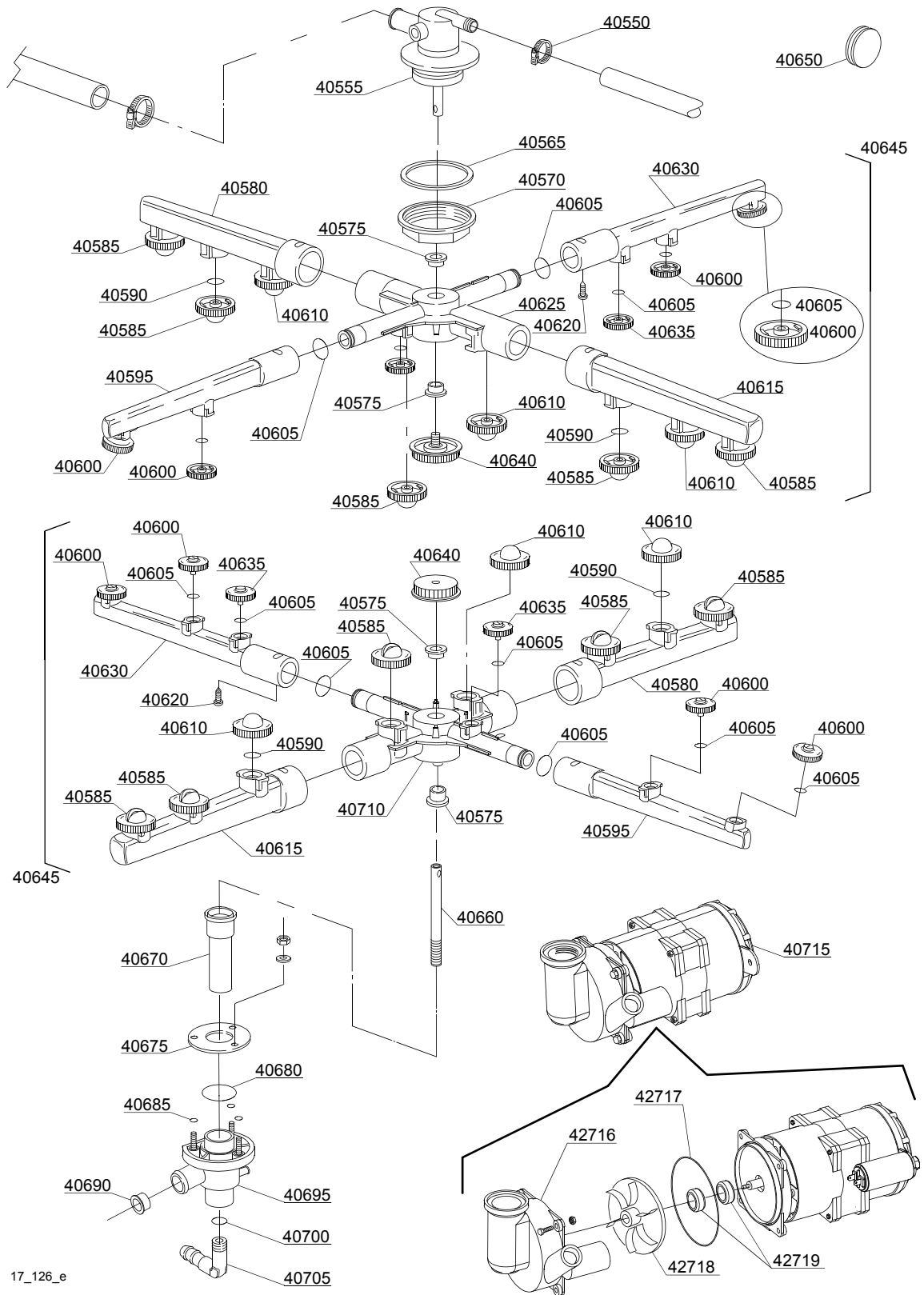
ID	P Code	de SN	à SN	Mod.	Acces.	Tens	Description
Module:Groupe pressostat avec ens. chambre de compression							
2100	10706/A		-	i,em			Pressostat 47-27
2105	135911/D		-	em			Ens. chambre de compression gris
2110	13301		-	i,em			Joint (minimum 10 pièces) - D14x8x1,5
2115	11702		-	i,em			Ecrou M8 inox (minimum 10 pièces)
2120	14508		-	i,em			Tube en caoutchouc EPDM 4,5X9 (minimum 2mt)

em=VERSION ELECTROMECHANIQUE, uw=VERSION LAVAGE INFERIEUR ET SUPERIEUR, i=VERSION ISOLÉE
76K=76K

bt=BREAK TANK, bp=POMPE AUGMENTATION PRESSION, dvgw=DVGW, cr=RINCAGE FROID SUPPLEMENTAIRE, ws=ADOUCCISSEUR D'EAU, dd=DOSEUR DETERGENT, dp=POMPE DE VIDANGE

A=3/N/PE~380-400V 50-60Hz, D=3/PE~200-210V 50-60Hz, F=2/PE~220-240V 50-60Hz, G=3/N/PE~415V 50-60Hz, H=3/PE~220-230V 50-60Hz, K=3/PE~380-400V 50-60Hz, L=3/PE~415V 50-60Hz, M=3/PE~440V 60Hz, P=1/N/PE~220-230V 50-60Hz, R=2/PE~220-240V 50-60Hz, U=1/N/PE~240V 50-60Hz, V=3/PE~240V 50-60Hz, W=1/N/PE~100-110V 50-60Hz

Pieces detachees



17_126_e

Pièces détachées

ID	P Code	de SN	à SN	Mod.	Acces.	Tens	Description
Module:Groupe tourelles avec couronnes							
40550	11807		-	uw			Collier 12/22 (minimum 3 pièces)
40555	540072		-	uw			Ensemble tourelle supérieure gris pour couronne
40565	540032		-	uw			Joint plane Ø57x43x1,5 (minimum 2 pièces)
40570	540069		-	uw			Ecrou de fixation tourelle
40575	13319		-	uw			Rondelle de coulissement (minimum 2 pièces)
40580	10367		-	uw			Tube de lavage droit
40585	10378		-	uw			Gicleur de lavage ouvert 1,9 (minimum 2 pièces)
40590	13009		-	uw			Joint OR 2050 NBR (minimum 40 pièces)
40595	10374		-	uw			Tube de rinçage droit
40600	10372		-	uw			Tête gicleur de rinçage ouvert (minimum 2 pièces)
40605	13002		-	uw			Joint OR R6 NBR (minimum 10 pièces)
40610	10370		-	uw			Gicleur de lavage fermé (minimum 2 pièces)
40615	10368		-	uw			Tube de lavage gauche
40620	11004		-	uw			Vis TCB Ø8 4x10 spax
40625	540043		-	uw			Couronne de lavage
40630	10375		-	uw			Tube de rinçage gauche
40635	10371		-	uw			Tête gicleur de rinçage fermé (minimum 5 pièces)
40640	10377		-	uw			Poignée avec trou
40645	540996		-	uw			Groupe de lavage/rinçage inférieur/supérieur
40650	13316/A		-	uw			Joint pour trou DVGW
40660	16039		-	uw			Arbre inox rectifié Ø10x1,5x185
40670	16250		-	uw			Ensemble verre avec manchon
40675	16038		-	uw			Disque inox Ø60
40680	13000		-	uw			Joint OR 3125 NBR (minimum 5 pièces)
40685	13001		-	uw			Joint OR 104 NBR (minimum 10 pièces)
40690	18249		-	uw			Reducteur de flux
40695	10205/C		-	uw			Tourelle inférieure de lavage avec trou
40700	13003		-	uw			Joint OR 112 NBR (minimum 10 pièces)

em=VERSION ELECTROMECHANIQUE, uw=VERSION LAVAGE INFERIEUR ET SUPERIEUR, i=VERSION ISOLÉE
76K=76K

bt=BREAK TANK, bp=POMPE AUGMENTATION PRESSION, dvgw=DVGW, cr=RINCAGE FROID SUPPLEMENTAIRE, ws=ADOUCCISSEUR D'EAU, dd=DOSEUR DETERGENT, dp=POMPE DE VIDANGE

A=3/N/PE~380-400V 50-60Hz, D=3/PE~200-210V 50-60Hz, F=2/PE~220-240V 50-60Hz, G=3/N/PE~415V 50-60Hz, H=3/PE~220-230V 50-60Hz, K=3/PE~380-400V 50-60Hz, L=3/PE~415V 50-60Hz, M=3/PE~440V 60Hz, P=1/N/PE~220-230V 50-60Hz, R=2/PE~220-240V 50-60Hz, U=1/N/PE~240V 50-60Hz, V=3/PE~240V 50-60Hz, W=1/N/PE~100-110V 50-60Hz

Pièces détachées

ID	P Code	de SN	à SN	Mod.	Acces.	Tens	Description
Module:Groupe tourelles avec couronnes							
40705	12030		-	uw			Raccord à coude 3/8M Ø12
40710	540013		-	uw			Couronne de lavage
40715	401402		-	uw			Pompe de lavage 0,45Hp vers.04 - 230V 50Hz
40716	401402/B		-	uw			Couvercle de protection pompe
40717	18246		-	uw			Rotor pompe
40718	18253		-	uw			Joint
40719	15080		-	uw			Tenue roulante

em=VERSION ELECTROMECHANIQUE, uw=VERSION LAVAGE INFERIEUR ET SUPERIEUR, i=VERSION ISOLÉE
76K=76K

bt=BREAK TANK, bp=POMPE AUGMENTATION PRESSION, dvgw=DVGW, cr=RINCAGE FROID SUPPLEMENTAIRE, ws=ADOUCCISSEUR D'EAU, dd=DOSEUR DETERGENT, dp=POMPE DE VIDANGE

A=3/N/PE~380-400V 50-60Hz, D=3/PE~200-210V 50-60Hz, F=2/PE~220-240V 50-60Hz, G=3/N/PE~415V 50-60Hz, H=3/PE~220-230V 50-60Hz, K=3/PE~380-400V 50-60Hz, L=3/PE~415V 50-60Hz, M=3/PE~440V 60Hz, P=1/N/PE~220-230V 50-60Hz, R=2/PE~220-240V 50-60Hz, U=1/N/PE~240V 50-60Hz, V=3/PE~240V 50-60Hz, W=1/N/PE~100-110V 50-60Hz