

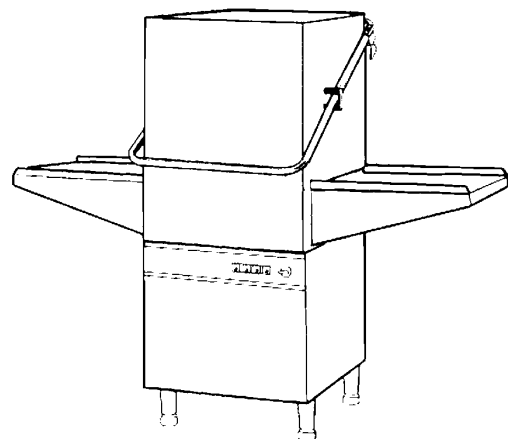
**LC380BT - Korb - Durchschubmaschinen  
Tafelliste**

|   |                         |
|---|-------------------------|
| 1 | Karosserie              |
| 2 | Tank                    |
| 3 | Griff                   |
| 4 | Wasch-und Nachspülsäule |
| 5 | Wasch-und Nachspülarme  |
| 6 | Pumpen                  |
| 7 | Nachspülung             |
| 8 | Schalttafel             |
| 9 | Klarspülpumpe           |

PARTI DI RICAMBIO  
PIECES DETACHEES  
SPARE PARTS  
ERSATZTEILE  
LISTA DE RECAMBIOS

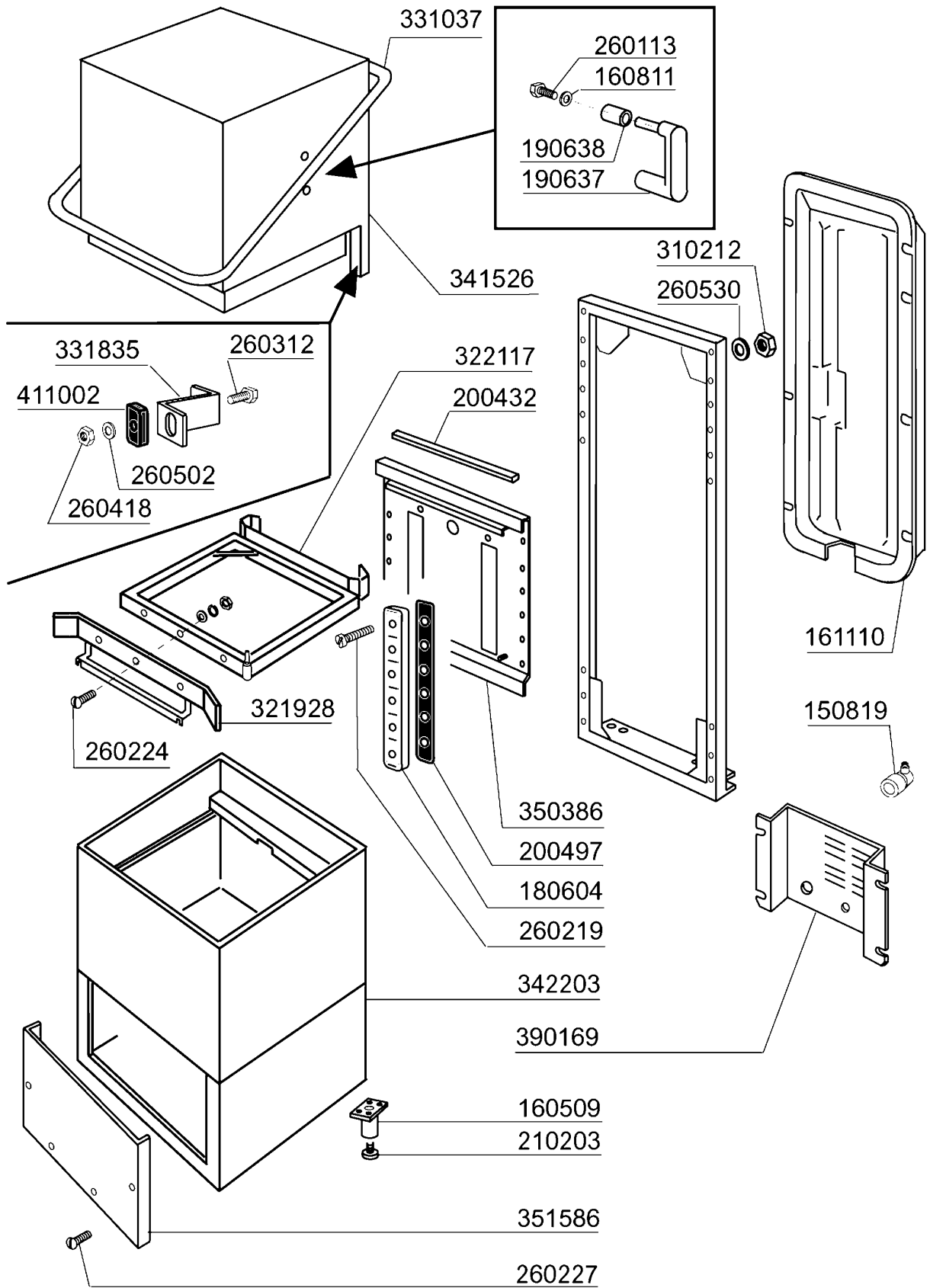
# LC 380 BT

09/97

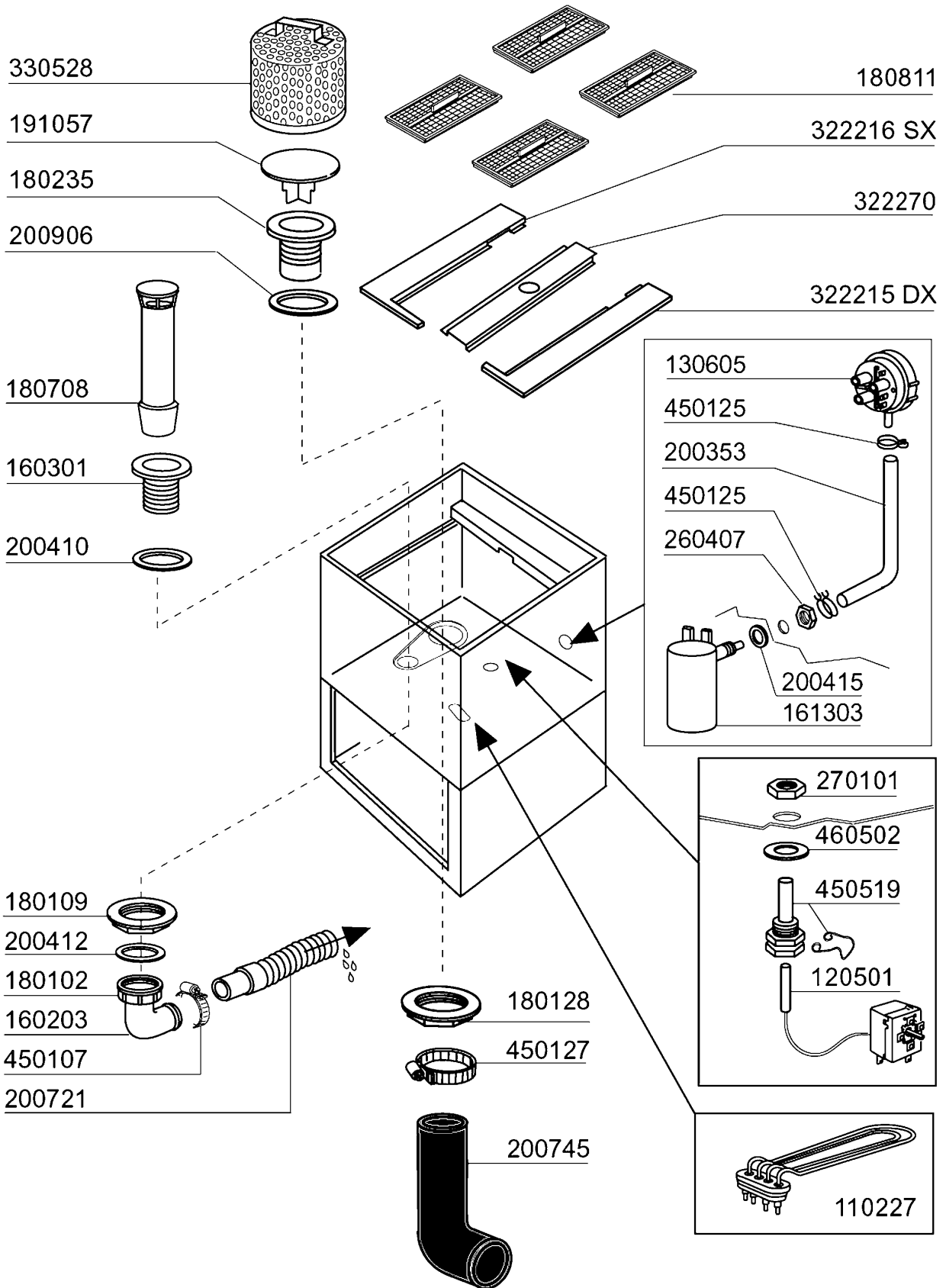


04 - 2001 S. AG.

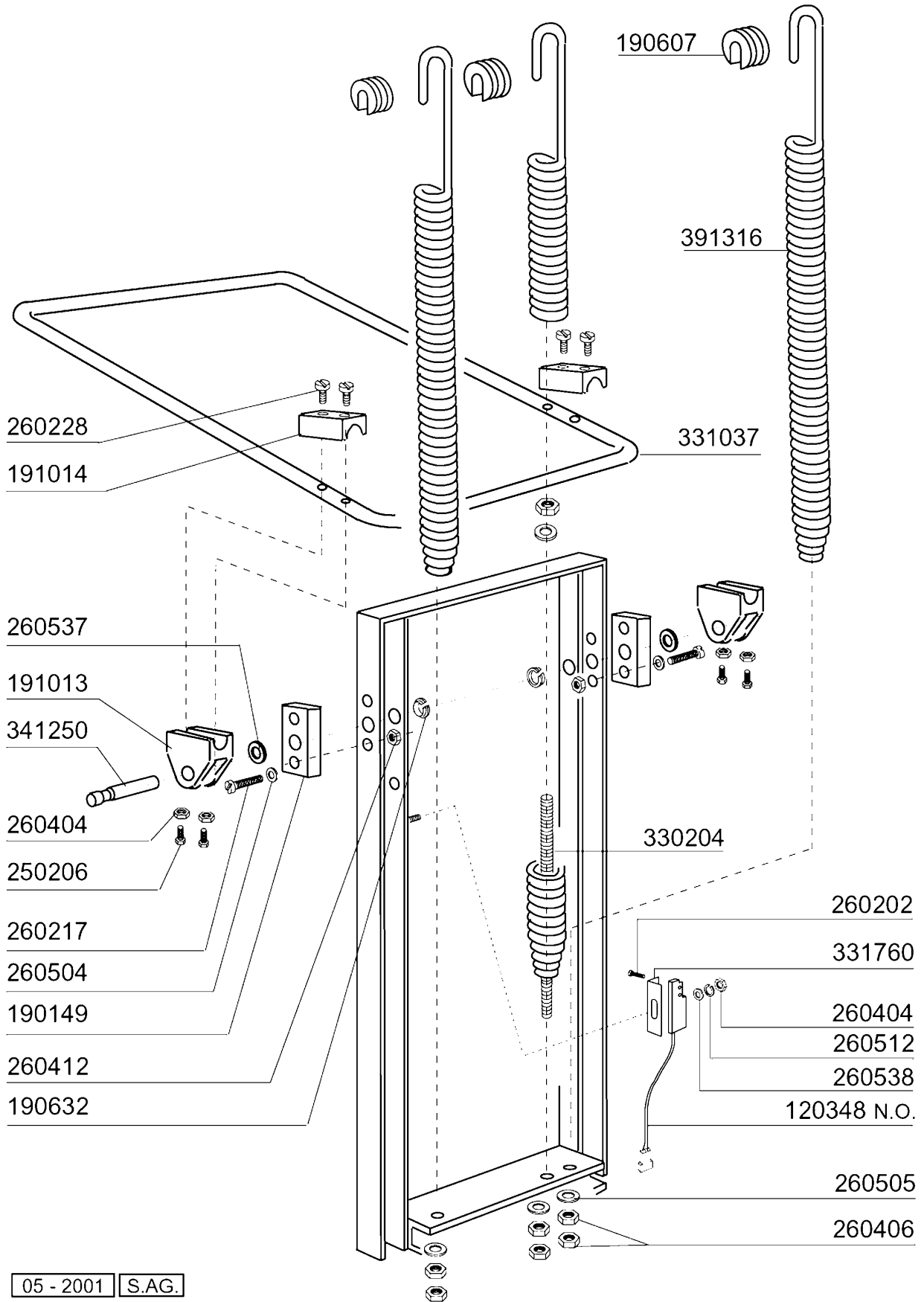
| Kode   | Bezeichnung                         | Preis |
|--------|-------------------------------------|-------|
| 150819 | Kabeldurchgang Pg16 Mit Loch        |       |
| 160509 | Fusshalter                          |       |
| 160811 | Gleitring F2 18x8,5 X1 Algof        |       |
| 161110 | Hintere Abdeckung S90-c85-140       |       |
| 180604 | Fuehrung F. Haube C33-34 Grau       |       |
| 190637 | Führung Für "c"-tür                 |       |
| 190638 | Rolle Für C-türführung              |       |
| 200432 | Moosgummi Selbstkleb 8x4 Neoprene   |       |
| 200497 | Dichtung F.türführung C85-c140      |       |
| 210203 | Gummifuss 30 Mm                     |       |
| 260113 | Rostfr.st.te-schraube8x20 A2uni5739 |       |
| 260219 | Rostf.st Tcp-schraube6x35a2 Uni6107 |       |
| 260224 | Tb-schraube 6x15 B23-10-11-12       |       |
| 260227 | Rostf.stahl.sonderschraube 5x30/303 |       |
| 260312 | Schraube Tsp 4x16                   |       |
| 260418 | Selbst-sichernde Mutter M4          |       |
| 260502 | Flachscheibe D.4                    |       |
| 260530 | Rostfr.stahl Scheibe 7x22x2         |       |
| 310212 | Blindmutter M6 Schwarz Nylon        |       |
| 321928 | Platte F. Fuehrungen C140           |       |
| 322117 | Korbführung C95-c155                |       |
| 331037 | Griff C95-155-165 Doppelwandiger    |       |
| 331835 | Winkel Für Magnet C165              |       |
| 341526 | Haube C95-c155                      |       |
| 342203 | Tank Lc380                          |       |
| 350386 | Hintere Tafel                       |       |
| 351586 | Fronttafel Lc380                    |       |
| 390169 | Hinteretafel                        |       |
| 411002 | Dauermagnet 24x12                   |       |



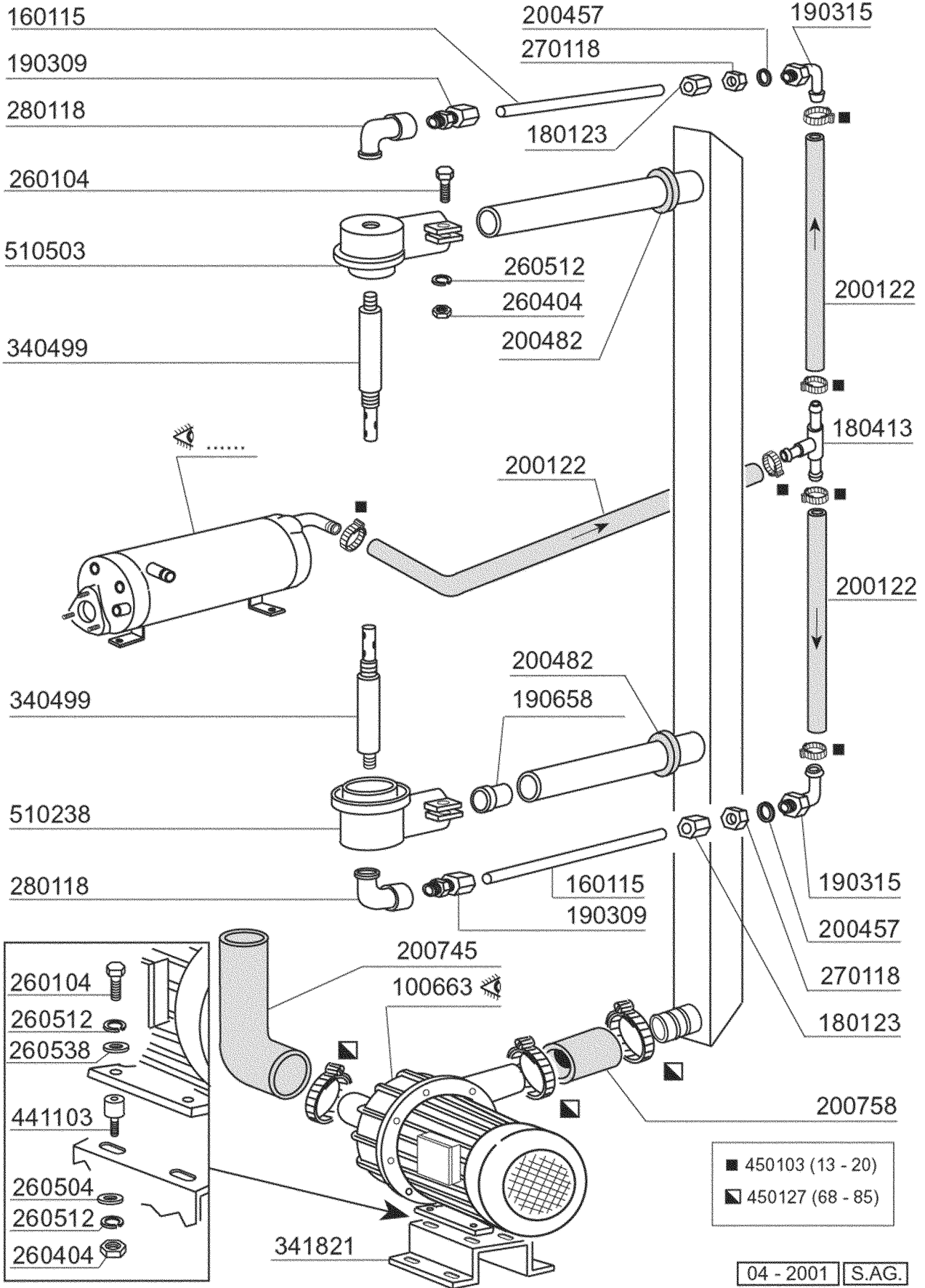
| Kode   | Bezeichnung                         | Preis |
|--------|-------------------------------------|-------|
| 110227 | Heizkörper 3000w 230/400v           |       |
| 120501 | Thermostat 30/90° Mt 1 Tr/2         |       |
| 130605 | Druckschalter 50-30 1 Niveau        |       |
| 160203 | Kniestueck 1"1/2 N-s-f-c /ablauf    |       |
| 160301 | Ablaufstutzen 1"1/2 C-s-n           |       |
| 161303 | Luftfalle Glaesersp.                |       |
| 180102 | Gewinding F.ablaufst.1"1/2 F45-55   |       |
| 180109 | Klemmring 1 1/2"                    |       |
| 180128 | Gewindinge 65,4 C140 C85            |       |
| 180235 | Ansaugstutzen C85-140               |       |
| 180708 | Überlaufstandrohr H189 C85-140      |       |
| 180811 | Flachfilter C34-s1600               |       |
| 191057 | Ansaugschutz C85-c140               |       |
| 200353 | Druckwaechterschl.b23-10-1-2-c34    |       |
| 200410 | Dichtung Ablauf 1 1/2" 65x47x2      |       |
| 200412 | Dichtung Ablauf 1 1/2" 45x33x3      |       |
| 200415 | Dutral Dichtung -f2 18,5x10x3       |       |
| 200721 | Ablaufschlauch 28x35 2mt.           |       |
| 200745 | Ansaugschlauch Waschen Snl          |       |
| 200906 | Dichtung D.92x66x2                  |       |
| 260407 | Rostfr.stahlern.muetter D10 Uni5588 |       |
| 270101 | Sechswinkl.gegenmutter.1/2"         |       |
| 322215 | Rechte Seitlicher Für Lc380         |       |
| 322216 | Linke Seitlicher Für Lc380          |       |
| 322270 | Kreuzarm Filtertraeger Lc380        |       |
| 330528 | Filter D.195 Snl C140               |       |
| 450107 | Schelle Fe Zn 38-50 H=12,2          |       |
| 450125 | Elastische Schelle D.10,4x9,8       |       |
| 450127 | Schlauchschel. 68-85 H=12,2         |       |
| 450519 | Schutzhülle Für Tankthermostat F-c  |       |
| 460502 | Asbestdichtung 30x21x2 C34-r        |       |



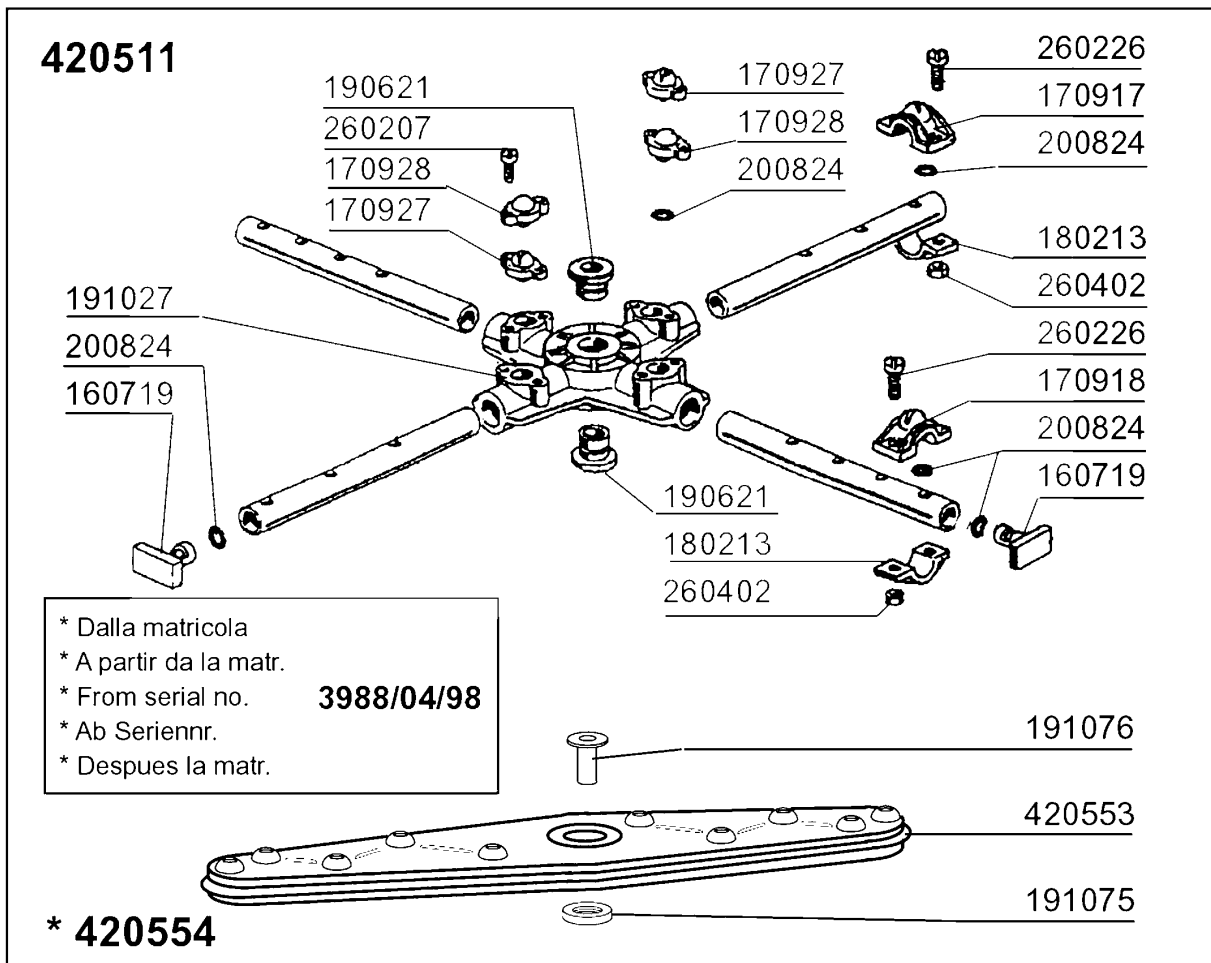
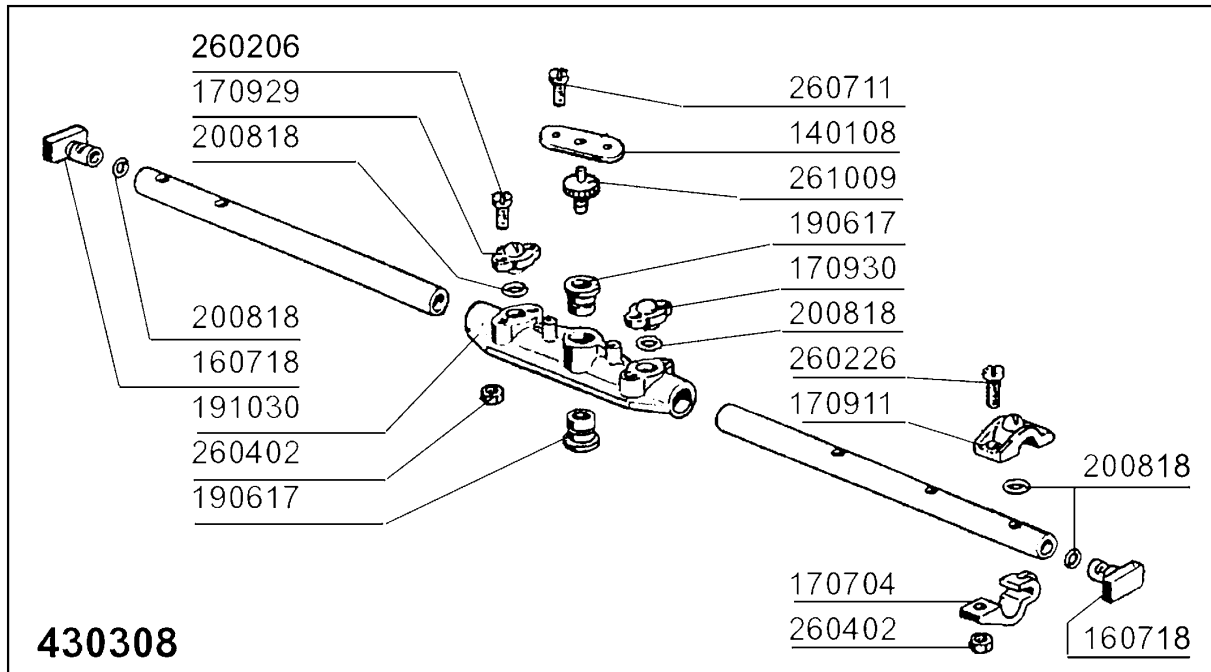
| Kode   | Bezeichnung                         | Preis |
|--------|-------------------------------------|-------|
| 120348 | Magn.schalter (schliesser)          |       |
| 190149 | Verstärkerung Für Griffhalter.c165  |       |
| 190607 | Griffsbuchse C30-70                 |       |
| 190632 | "nyliner" Buchse                    |       |
| 191013 | Gelenk F. Griff C30 - C70           |       |
| 191014 | Flansch F. Griff C30-70             |       |
| 250206 | Befestigungsdübel D.6               |       |
| 260202 | Schraube Tcp 3x16                   |       |
| 260217 | Schraube Tcp 6x25                   |       |
| 260228 | Rostfr.st. Sonderschraube 6x42 304  |       |
| 260404 | Rostfr.stahlern.muetter D6 Uni 5588 |       |
| 260406 | Mutter 8ma                          |       |
| 260412 | Selbst-sichernde Mutter M6          |       |
| 260504 | Rostfr.st.flachschiebe D6           |       |
| 260505 | Rostfr.st.flachscheibe D8 Uni 6592  |       |
| 260512 | Rostfr.st.growerschiebe D6          |       |
| 260537 | Rostfr.st.flachscheibe D13x20x0,8   |       |
| 260538 | Schiebe 18x6x1,5 Stahl              |       |
| 330204 | Zugstange F.feder C85/140 Te 8x160  |       |
| 331037 | Griff C95-155-165 Doppelwandiger    |       |
| 331760 | Halterung                           |       |
| 341250 | Stift Fuer Griff C85- C140          |       |
| 391316 | Feder Fuer Griff C85/140-g75        |       |



| Kode   | Bezeichnung                         | Preis |
|--------|-------------------------------------|-------|
| 100663 | Pumpe 1,5 Ps 220/380v 50hz 1241     |       |
| 160115 | Pl.rohr D.9,5 B41(3/8) C30-c70      |       |
| 180123 | Ueberwurfmutter-nachspul.5/8 C30-85 |       |
| 180413 | T-nippel D.11,5 - Nachspülgruppe    |       |
| 190309 | Anschluss Gerade 3/8" B41 C30       |       |
| 190315 | Kniestueck Nachsp.c30-70            |       |
| 190658 | Buchse                              |       |
| 200122 | Schlauch 13x20 Epdm                 |       |
| 200457 | Dichtung D.24x16x3 Neoprene         |       |
| 200482 | Dichtung 60x54 Rampe C140           |       |
| 200745 | Ansaugschlauch Waschen Snl          |       |
| 200758 | Druckschlauch C140                  |       |
| 260104 | Rostfr.st.teschraube A2 6x16uni5739 |       |
| 260404 | Rostfr.stahlern.muetter D6 Uni 5588 |       |
| 260504 | Rostfr.st.flachschiebe D6           |       |
| 260512 | Rostfr.st.growerschiebe D6          |       |
| 260538 | Schiebe 18x6x1,5 Stahl              |       |
| 270118 | Mutter Fuer Kniestueck 5/8 C30-70   |       |
| 280118 | Kniestück 3/8"-1/4" C140-c155       |       |
| 340499 | Spindel V.spuelarm C34-c140         |       |
| 341821 | Halterung                           |       |
| 441103 | Schwingungs-daempfend.fuss 25x20x6m |       |
| 450103 | Schlauchs. Fe Zn. 13-20 H=9         |       |
| 450127 | Schlauchschel. 68-85 H=12,2         |       |
| 510238 | Vernickelte Spuelarmhalterung C140  |       |
| 510503 | Obere Wascharmhalterung Lp-lc       |       |



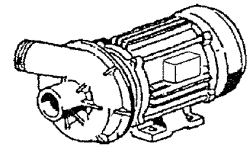
| Kode   | Bezeichnung                         | Preis |
|--------|-------------------------------------|-------|
| 140108 | Winkel Für Befestigungsschraube     |       |
| 160718 | Pfropfen F.nachsp.arm F2-c34mopl    |       |
| 160719 | Pfropfen F.wascharm D.18            |       |
| 170704 | Halter.nachsp.düsebefestig.f-b-c33  |       |
| 170911 | Nachspüldüse B23-f2-c34             |       |
| 170917 | Düse Rechts C34                     |       |
| 170918 | Düse Links C34                      |       |
| 170927 | Waschdüse F2-c-grau                 |       |
| 170928 | Blinde Waschdüse F2-c-grau          |       |
| 170929 | Nachspüldüse F2-c-grau              |       |
| 170930 | Blinde Düse F2-c- Grau              |       |
| 180213 | Flansch F.düseklemmung F2-c34       |       |
| 190617 | Buchse                              |       |
| 190621 | Buchse Waschkreuz C34               |       |
| 191027 | Spülarmlkreuz C34-140               |       |
| 191030 | Kreuz Nachspuel. C34-c140           |       |
| 191075 | Gewinde                             |       |
| 191076 | Buchse                              |       |
| 200818 | O-ring 1,78 X 6,75 X 10,31          |       |
| 200824 | O-ring 1,78x12,42x15,98             |       |
| 260206 | Schraube Tcp 4x22                   |       |
| 260207 | Rostf.st.tcp-schraube4x25 A2uni6107 |       |
| 260226 | Rostf.st Tcp-schraube4x12 A2uni6107 |       |
| 260402 | Mutter In Rostfr.stahl D4 Uni 5588  |       |
| 260711 | Schraube 4,2x13                     |       |
| 261009 | Befestig.schraube F.spuelarm        |       |
| 420511 | Wascharm C140                       |       |
| 420553 | Wascharm (stahl)                    |       |
| 420554 | Wascharm (stahl)                    |       |
| 430308 | Nachspülarml C34-c140               |       |



| Kode   | Bezeichnung                        | Preis |
|--------|------------------------------------|-------|
| 100366 | Pumpe Hp 2 F 220/1 50hz 1204       |       |
| 100663 | Pumpe 1,5 Ps 220/380v 50hz 1241    |       |
| 100747 | Pumpe 0,073 Kw 220/240-50          |       |
| 630114 | Pumpengehaeuse Fi Hp2-2,7-3-3,2 12 |       |
| 630131 | Pumpengehaeuse Fir T.4208          |       |
| 630216 | Lauftraddeckel Fi Hp 2-3           |       |
| 630223 | Flansch Pumpe Fi Hp 2-3-3,2        |       |
| 630242 | Pumpenflansch Fir T.4208           |       |
| 630306 | Pumpenluefterrad Fi 2-3 Ps         |       |
| 630411 | O-ring Pumpe Fi Hp 2-2,7           |       |
| 630416 | Pumpengehaeuse-or 0,12/0,3 Tp2212- |       |
| 630501 | Mech.dichtung Ps 2-3-3,2           |       |
| 630514 | Mech.dichtung Fi Ps 0,10-0,25-0,3  |       |
| 631210 | Kondensator 31,5 Mf 450v           |       |
| 631618 | Lauftrad Pumpe F Hp2-d.116,5       |       |
| 631640 | Lauftrad D.72 F.2212 0,12ps 50hz   |       |
| 631653 | Pumpenlauftrad 1,5hp 50hz 1241     |       |

POMPA LAVAGGIO - POMPE LAVAGE  
 WASH PUMP - WASCHPUMP  
 BOMBA LAVADO - Kw 1,5

100366  
 220/240 V  
 50 Hz - HP 2



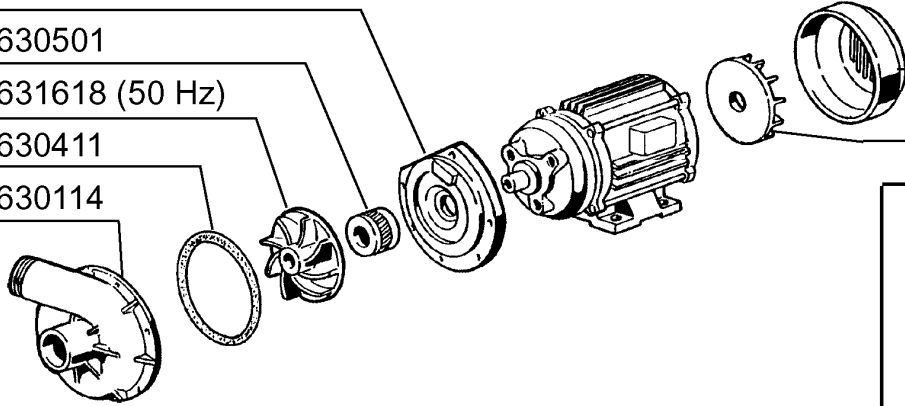
630223

630501

631618 (50 Hz)

630411

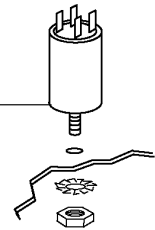
630114



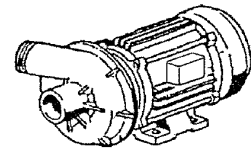
630216

630306

631210  
 31,5 µF



100663  
 220/240/380/415 V  
 50 Hz - HP 1,5



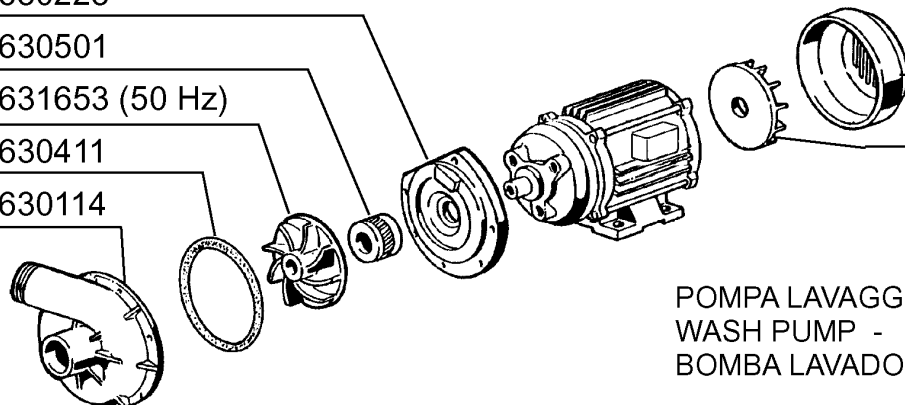
630223

630501

631653 (50 Hz)

630411

630114



630216

630306

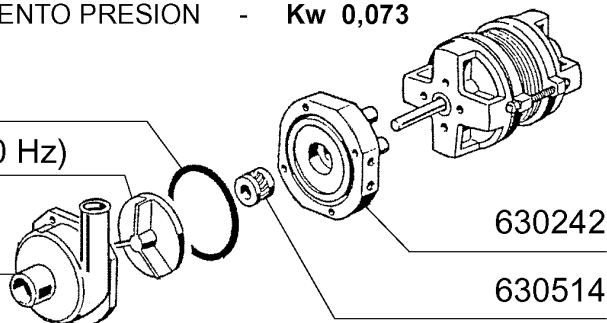
POMPA LAVAGGIO - POMPE LAVAGE  
 WASH PUMP - WASCHPUMP  
 BOMBA LAVADO - Kw 1,1

POMPA AUMENTO PRESSIONE - AUGMENTATION PRESS. EAU  
 RINSE BOOSTER PUMP - DRUCKSTEIGERUNGSPUMPE  
 BOMBA AUMENTO PRESION - Kw 0,073

630416

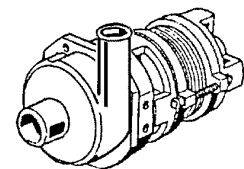
631640 (50 Hz)

630131



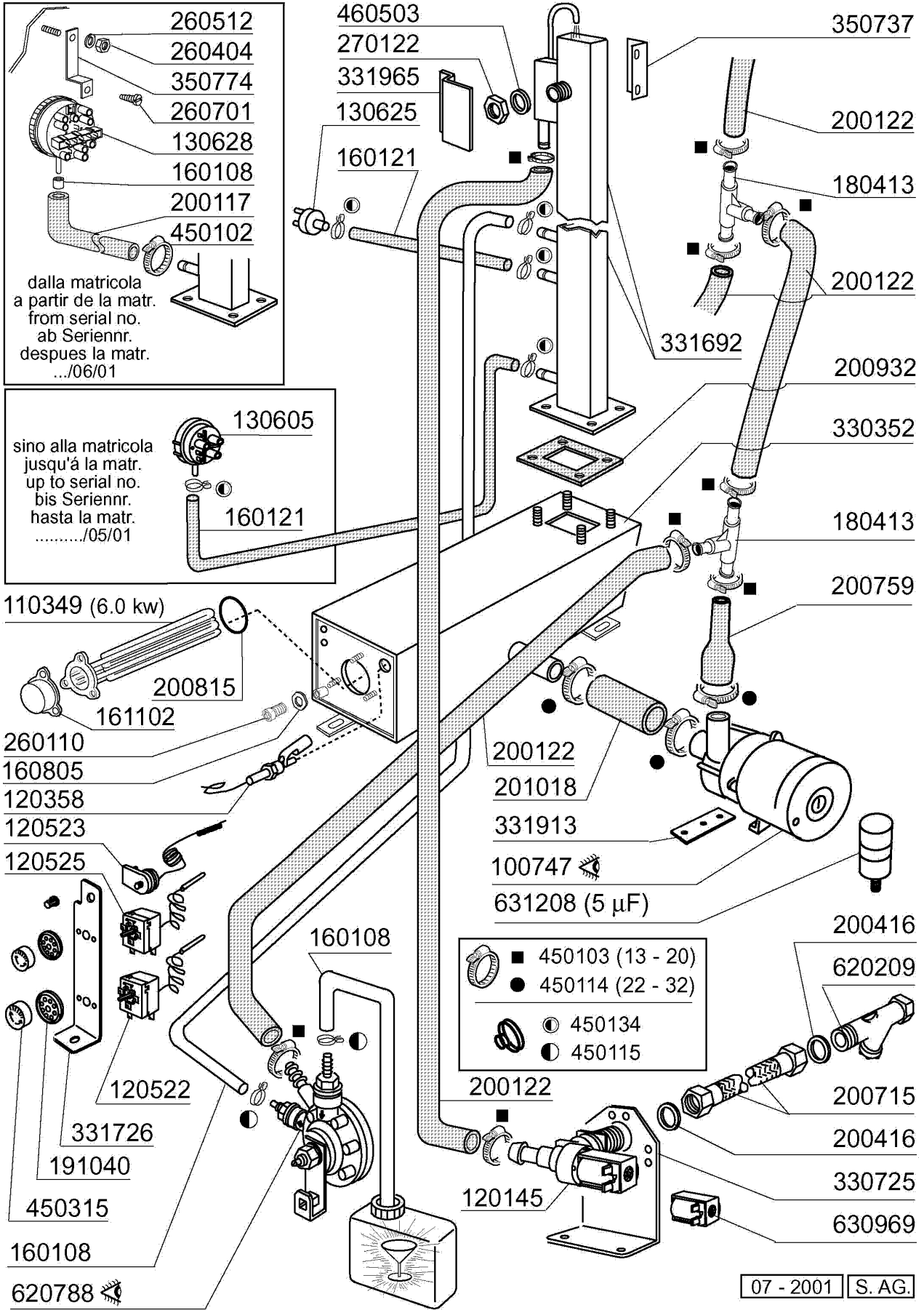
630242

630514

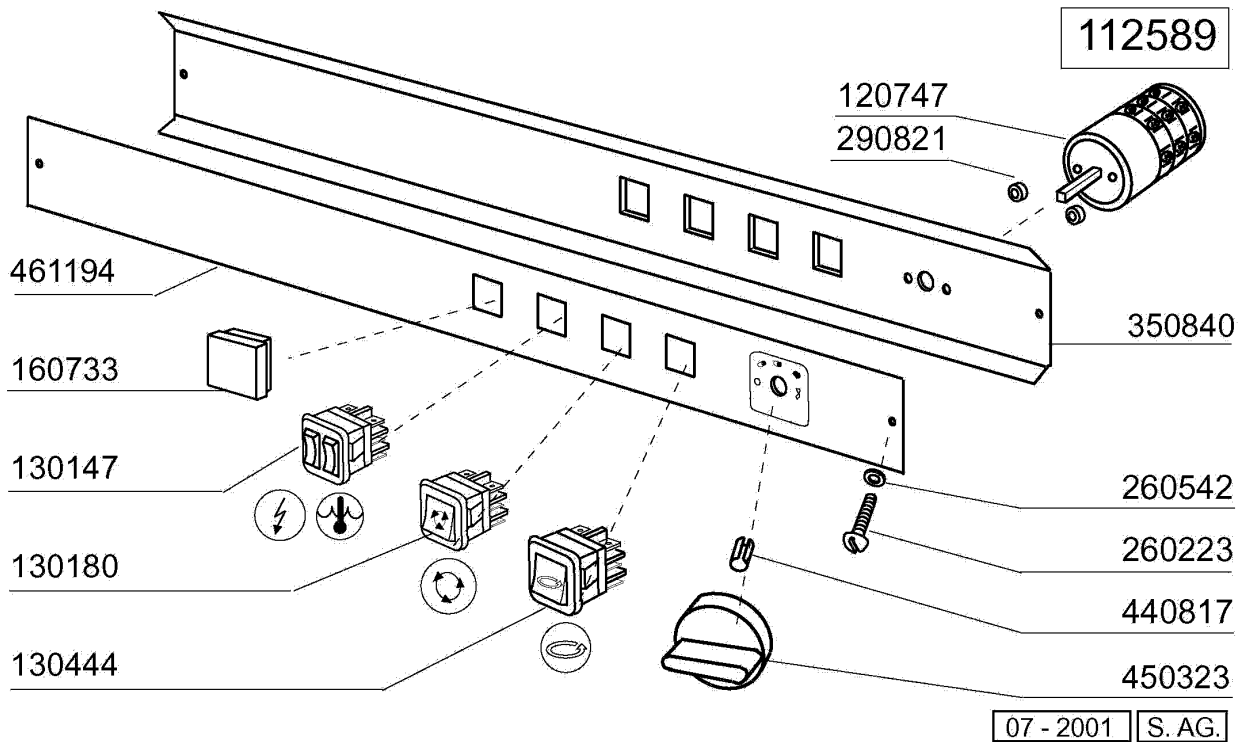
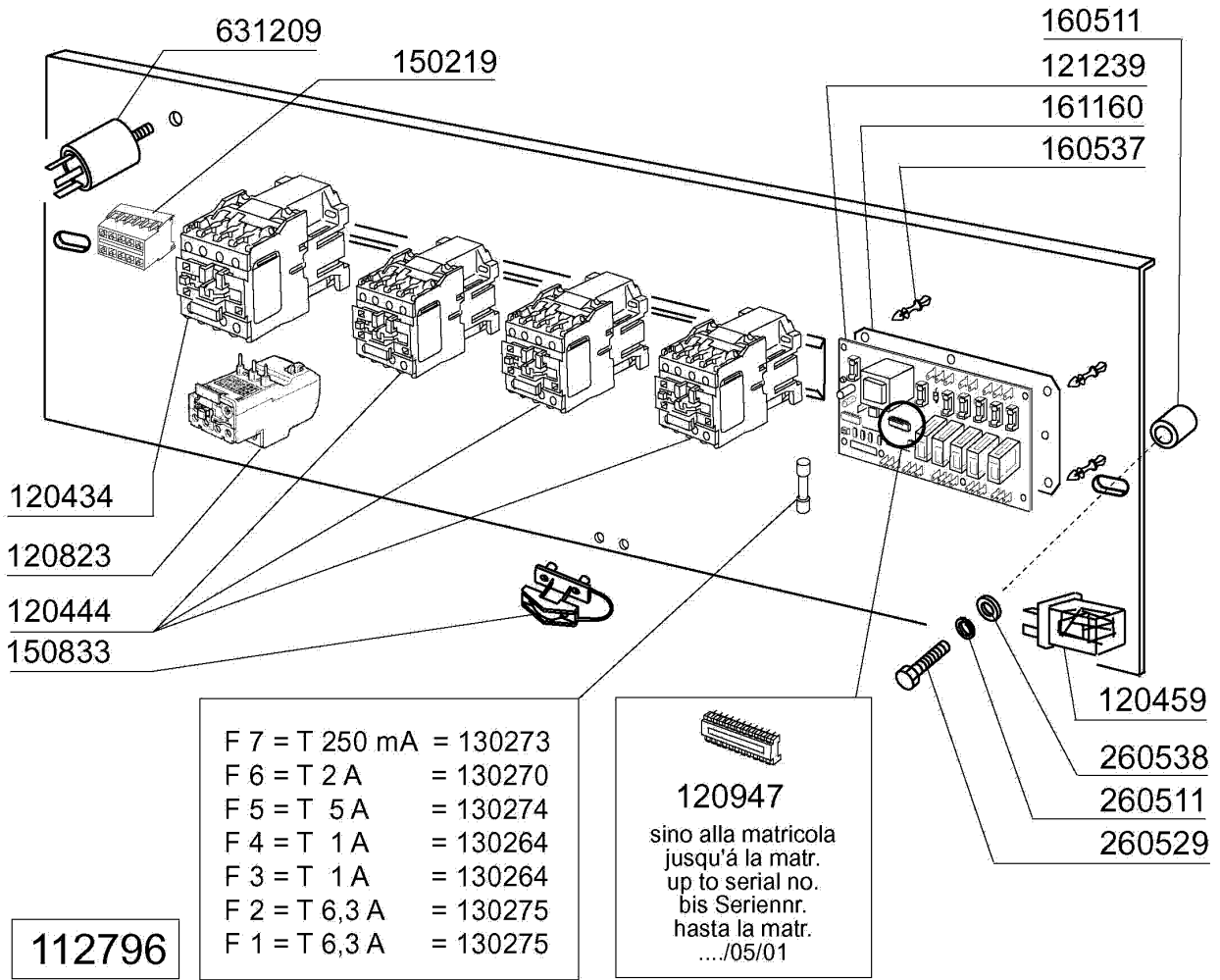


100747  
 220/240 V  
 50 Hz

| Kode   | Bezeichnung                         | Preis |
|--------|-------------------------------------|-------|
| 100747 | Pumpe 0,073 Kw 220/240-50           |       |
| 110349 | Heizkörper 6000w 220/380v           |       |
| 120145 | E-ventil F2 14lt/n Typ 1 Weg        |       |
| 120358 | Wasserstandregler-mikroschalter     |       |
| 120522 | Thermostat 90° Tank -f-             |       |
| 120523 | Boiler Sicherheitsthermostat Bc-f   |       |
| 120525 | Bolierthermostat Fc-c95-155-165     |       |
| 130605 | Druckschalter 50-30 1 Niveau        |       |
| 130625 | Druckwaechter 4,5 Mb                |       |
| 130628 | Druckschalter                       |       |
| 160108 | Ansaugschlauch D.8x5 F.dosiergeraet |       |
| 160121 | Schlauch Epdm D. 5 X 9              |       |
| 160805 | Dichtung D.8                        |       |
| 161102 | Heizkoerperschutz Mopl.             |       |
| 180413 | T-nippel D.11,5 - Nachspülgruppe    |       |
| 191040 | Rahmen Des Thermostatsknopfes       |       |
| 200117 | Gummischlauch 7x16                  |       |
| 200122 | Schlauch 13x20 Epdm                 |       |
| 200416 | Dichtung D. 3/4"                    |       |
| 200715 | Zulaufschlauch 2m Rostfr.st.        |       |
| 200759 | Druckschlauch Für Ecorinse Ac-acr   |       |
| 200815 | O-ring F.heizkörper                 |       |
| 200932 | Boilerdichtung                      |       |
| 201018 | Ansaugschlauch F.nachspülpum. Lc Bt |       |
| 260110 | Schraube Te 8x10                    |       |
| 260404 | Rostfr.stahlern.muetter D6 Uni 5588 |       |
| 260512 | Rostfr.st.growerschiebe D6          |       |
| 260701 | Schraube 3,5x9,5                    |       |
| 270122 | Muetter D.3/4" Für Break Tank       |       |
| 330352 | Boiler Für Break Tank               |       |
| 330725 | Standardwinkel Fuer E-ventil        |       |
| 331692 | Break Tank "c-lc"                   |       |
| 331726 | Winkel Fuer 3 Thermostate           |       |
| 331913 | Winkel                              |       |
| 331965 | Halterung                           |       |
| 350737 | Winkel Fuer Geschloss.thermostate   |       |
| 350774 | Winckel                             |       |
| 450102 | Schelle Fe Zn 11-17 H=9             |       |
| 450103 | Schlauchs. Fe Zn. 13-20 H=9         |       |
| 450114 | Schlauchs. H=12,2 22-23             |       |
| 450115 | Elastische Schelle D. 8,3/7,8       |       |
| 450134 | Elastische Schelle D.9,3x8,8        |       |
| 450315 | Knebel F.thermostat 90°             |       |
| 460503 | Asbestdichtung 38x27x2 (3/4)        |       |
| 620209 | Einlauffilter                       |       |
| 620788 | Glanzmitteldosierer H22060          |       |
| 630969 | Spule S4216 220/50hz                |       |
| 631208 | Kondensator 5mf.450v                |       |



| Kode   | Bezeichnung                         | Preis |
|--------|-------------------------------------|-------|
| 112589 | E-paneel Lp-lc                      |       |
| 112796 | Verkabelung                         |       |
| 120434 | Schuetz 9a 220v 50hz                |       |
| 120444 | Schütz 9a 220v 50hz Hr0901nm        |       |
| 120459 | Hilfsrelais 16a 220v C95-155-bchr   |       |
| 120747 | Umschalter                          |       |
| 120823 | Thermoausloeser 2,5/4 A             |       |
| 120947 | Eprom Unicom Bt                     |       |
| 121239 | Elktr.zeitschalter Unicom "b.t."    |       |
| 130147 | Doppellampe Ein/bereit 30x30 220v   |       |
| 130180 | Grüne Lampe 24v:maschine In Betrieb |       |
| 130264 | Sicherung 5x20 1a                   |       |
| 130270 | Sicherung 5x20 2a                   |       |
| 130273 | Schmelzsicherung 5x20 250ma Glass   |       |
| 130274 | Schmelzsicherung 5x20 5a Glass      |       |
| 130275 | Schmelzsicherung 5x20 6,3a Glass    |       |
| 130444 | Druckknopf "zyklus Start" F         |       |
| 150219 | Klemmenleiste 5p Mmq165vd26         |       |
| 150833 | Kebeldurchgang Br/bc                |       |
| 160511 | Abstandstueck 7,93 Mop              |       |
| 160537 | Abstandstück F. Elektr.lochkarte    |       |
| 160733 | Neutral Pfropfen F. Lampe           |       |
| 161160 | Schutz Für El.lochkarte C/f         |       |
| 260223 | Rostfr.st Sonderschraube Tb5x12 304 |       |
| 260511 | Growerscheibe D.5                   |       |
| 260529 | Waschkorbtraeg.scheibe D24/rostf.st |       |
| 260538 | Schiebe 18x6x1,5 Stahl              |       |
| 260542 | Schiebe D.5                         |       |
| 290821 | Abstandstueck F.schalter            |       |
| 350840 | Schildstuetze C70-c85-c140          |       |
| 440817 | Federsperring Lscb/ 1853/17/00      |       |
| 450323 | Knebel Für Bc-br-c95-c155           |       |
| 461194 | Schalttafel Lp-lc Electr.timer      |       |
| 631209 | Entstörfilter                       |       |



| Kode   | Bezeichnung                         | Preis |
|--------|-------------------------------------|-------|
| 160108 | Ansaugschlauch D.8x5 F.dosiergeraet |       |
| 160785 | Führung Für Feder Glanzmtldosier    |       |
| 190339 | Anschluss Für Glanzmitteldosierer   |       |
| 200122 | Schlauch 13x20 Epdm                 |       |
| 200490 | Schutzdichtung Antrieb              |       |
| 200939 | Dichtung Or                         |       |
| 200941 | Dichtung Or                         |       |
| 200942 | Saugventil Glanzmitteldosierg. Hvd  |       |
| 261014 | Schraube                            |       |
| 450103 | Schlauchschr. Fe Zn. 13-20 H=9      |       |
| 450115 | Elastische Schelle D. 8,3/7,8       |       |
| 450235 | Feder Glanzmtldosier                |       |
| 450830 | Schraube                            |       |
| 620788 | Glanzmitteldosierer H22060          |       |
| 630632 | Membrane Glanzmitteldosierer Hvd    |       |

