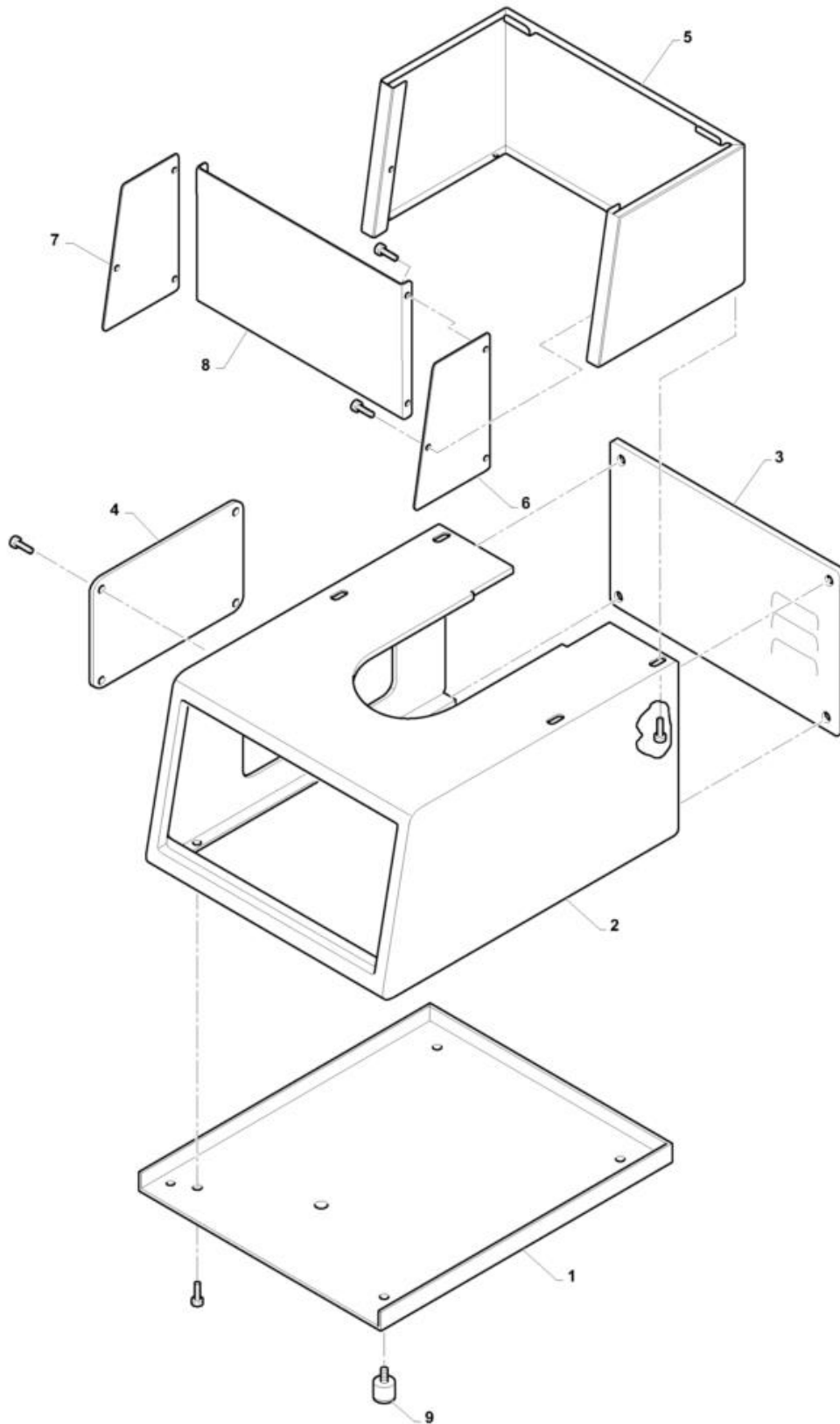
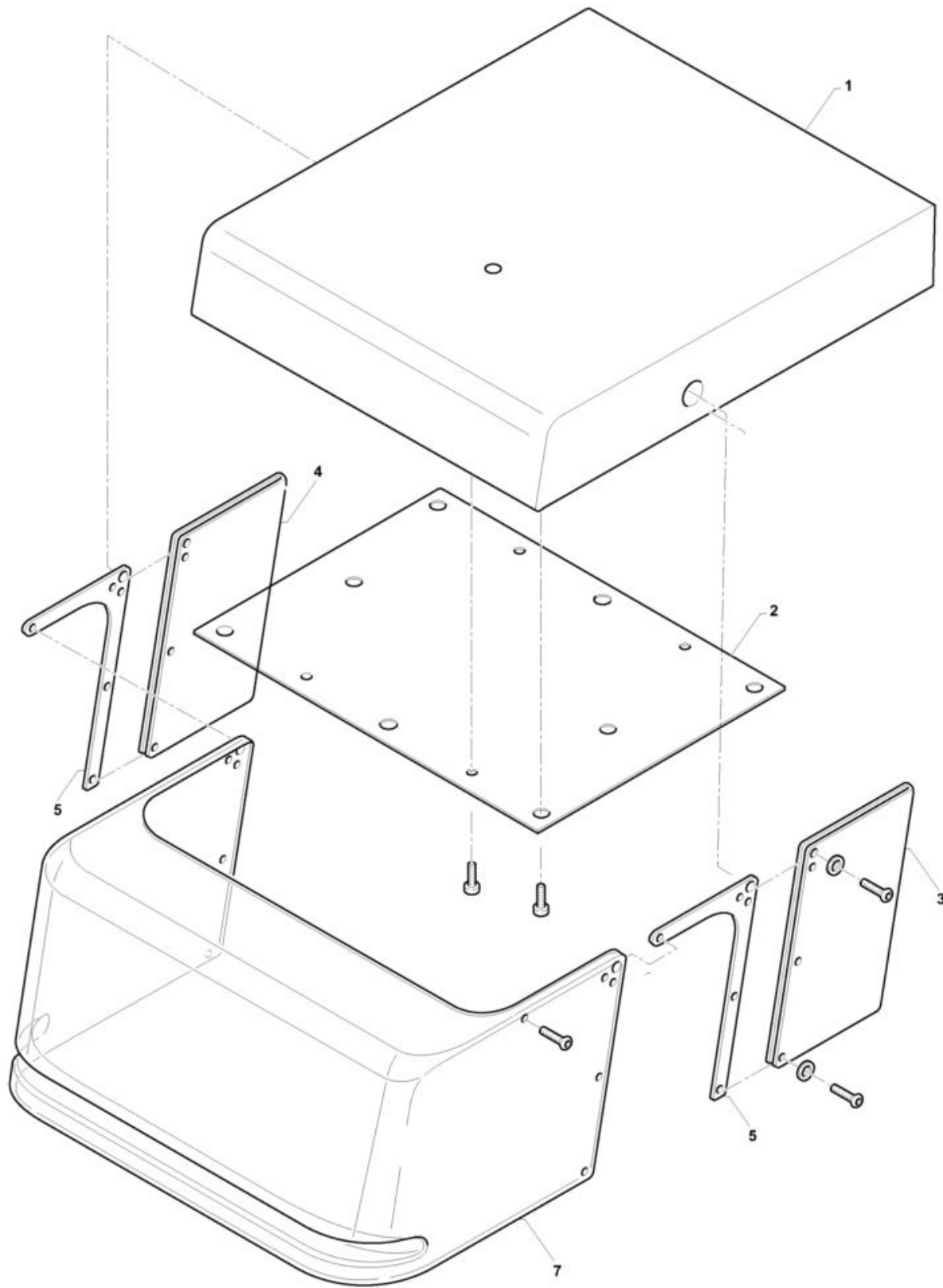


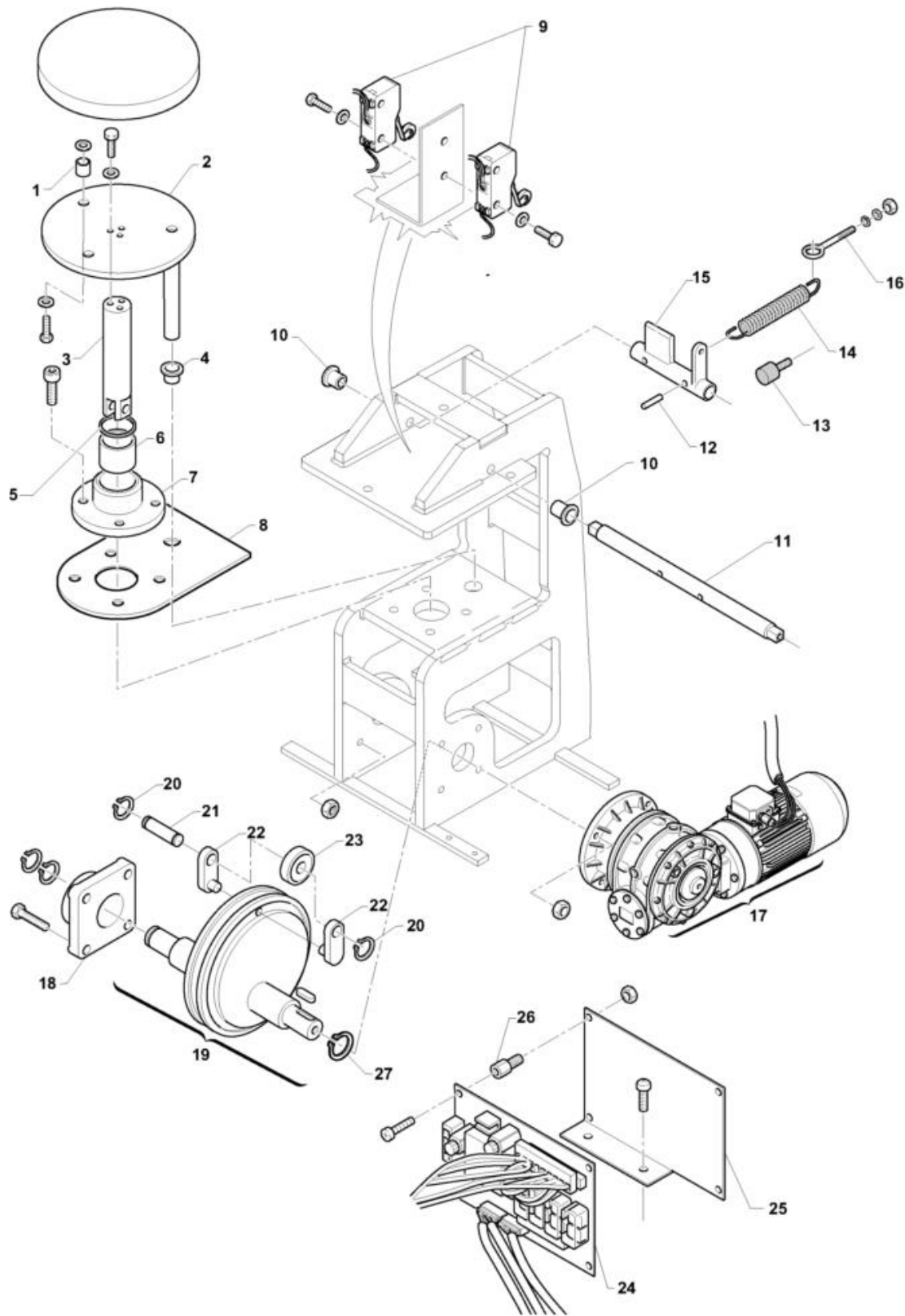
- 1 Struttura
- 2 Testata
- 3 Piatto inferiore
- 4 Piatto superiore
- 5 Regolazione spessore
- 6 Impianto elettrico
- 7 Quadro comandi
- 8 Resistenze piatto



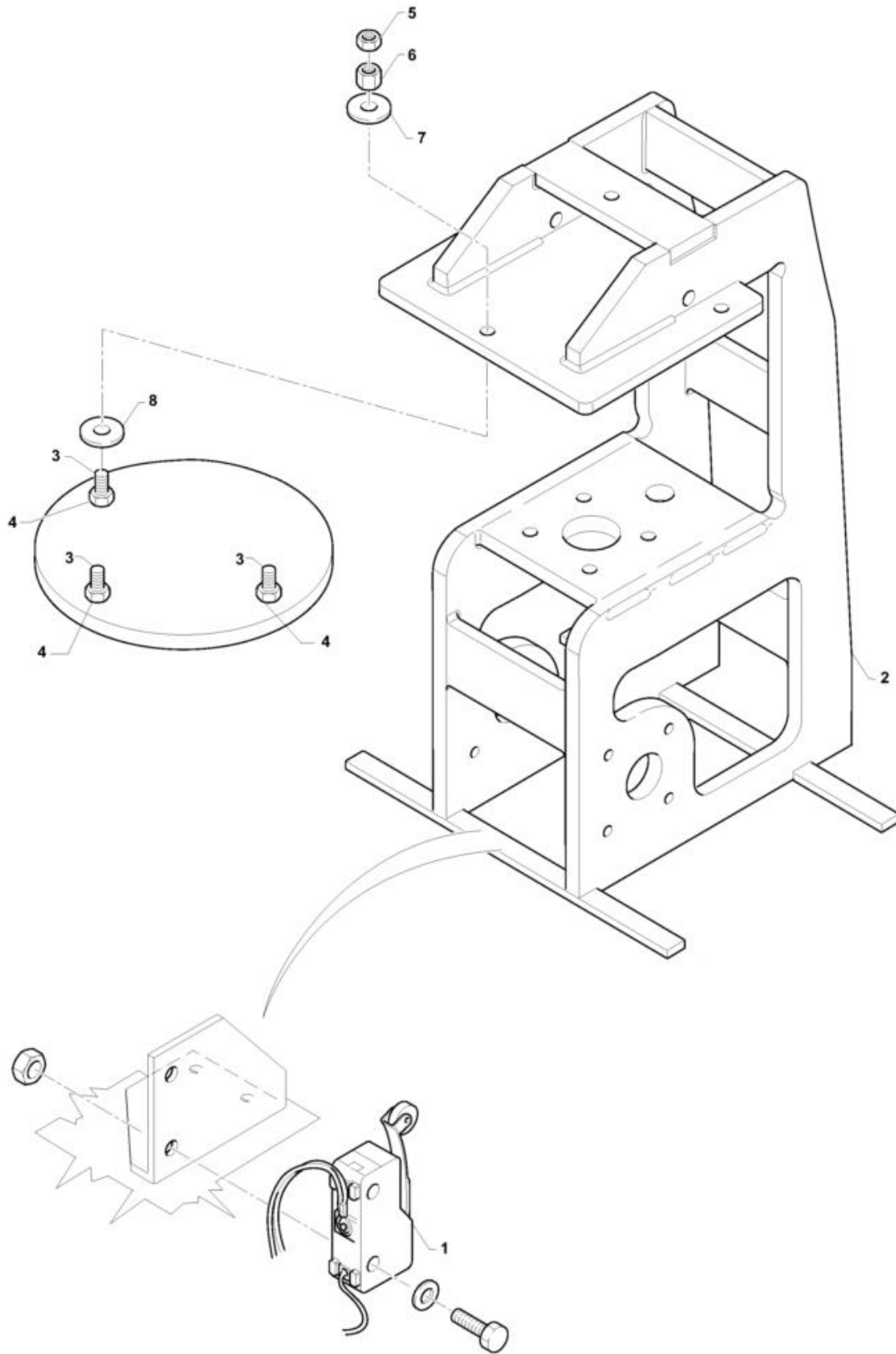
Pos	Codice	Descrizione	notes	Prezzo (EUR)
0001	J4P69	Pannello inf.		
0002	J4P61	Complessivo pannello frontale		
0003	J4P66	Pannello posteriore		
0004	J4P71	Pannello ispezione		
0005	J4P70	Pannello intermedio posteriore		
0006	J4P73	Pann. ala DX		
0007	J4P74	Pann. ala SX		
0008	J4P72	Pannello intermedio frontale		
0009	AD140	Compl. piede		



Pos	Codice	Descrizione	notes	
0001	J4P62	Pannello superiore		
0002	J4P64	Pann. chius. sup		
0003	J4P63	Coprifilo pvc destra		
0004	J4P75	Coprifilo pvc sinistra		
0005	J3P31	Rinforzo ala		
0007	J4L32	Protezione		

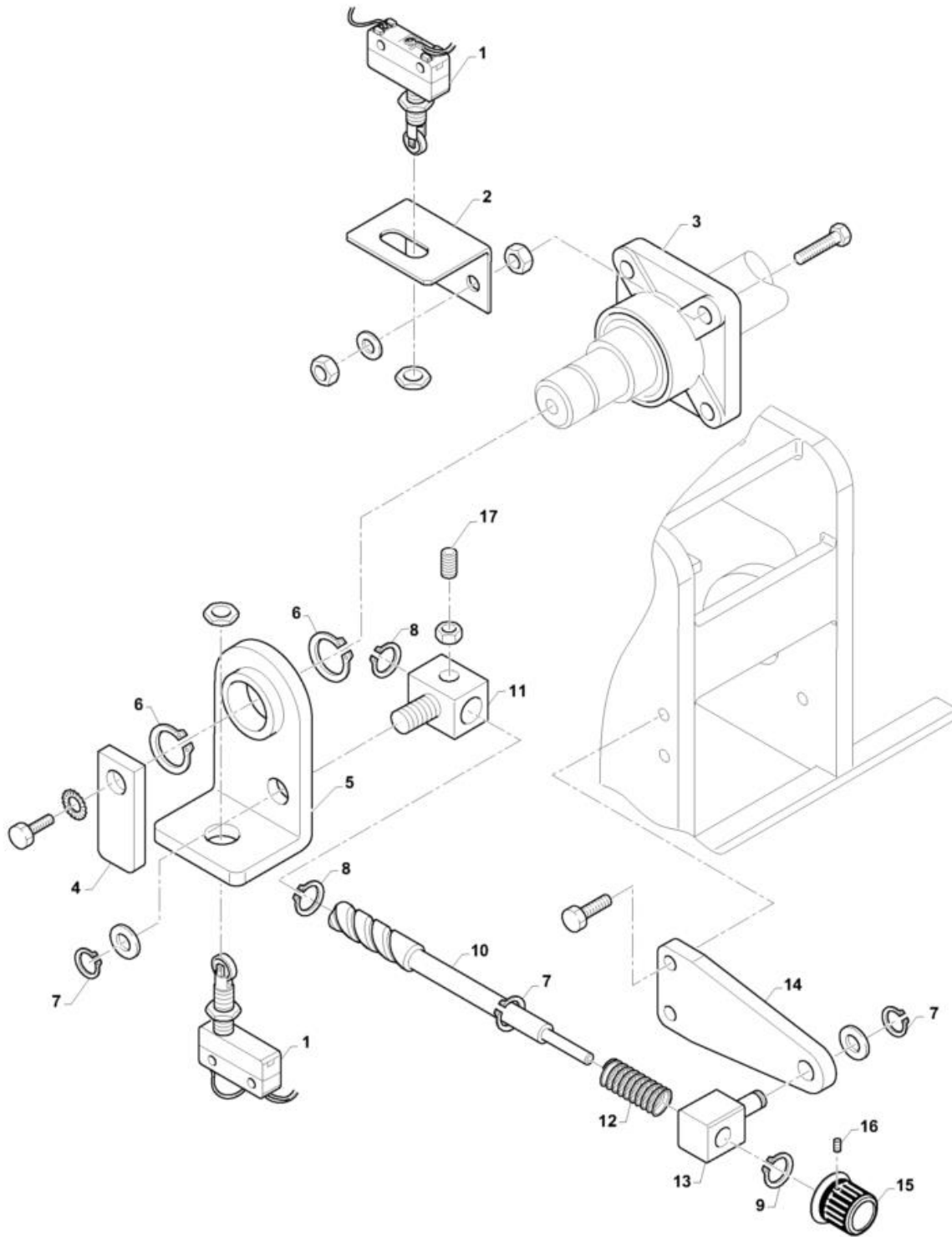


Pos	Codice	Descrizione	notes	
0001	J3K49	Distanziale		
0002	J4K42	Supporto		
0003	KC200	Stelo		
0004	AD287	Boccola β angiata		
0005	AD275	Raschiatore		
0006	AD268	Boccola autolubrificante		
0007	KC199	Guida stelo		
0008	J4P67	Pannello tampone		
0009	EG033	Microinterruttore		
0010	AE193	Boccola autolubrificante		
0011	KF173	Albero		
0012	MD133	Spina cilindrica		
0013	5ORAA78249	Piedini		
0014	KD119	Molla di trazione		
0015	J4P54	Completo aggancio molla		
0016	MD157	Tirante		
0017	KD150	RID.RMI70 F2 1/40+M.MA80 KW075		
0018	KD105	Supporto SBS UCF 205		
0019	J4K45	Assieme albero con eccentrico		
0020	MC039	Seeger		
0021	J4K52	Perno		
0022	J4K48	Piatto		
0023	J4K51	Rullo appoggio		
0024	J5H06	Scheda potenza		
0025	J3P19	Supporto scheda		
0026	AD165	Distanziale		
0027	MC101	Seeger		

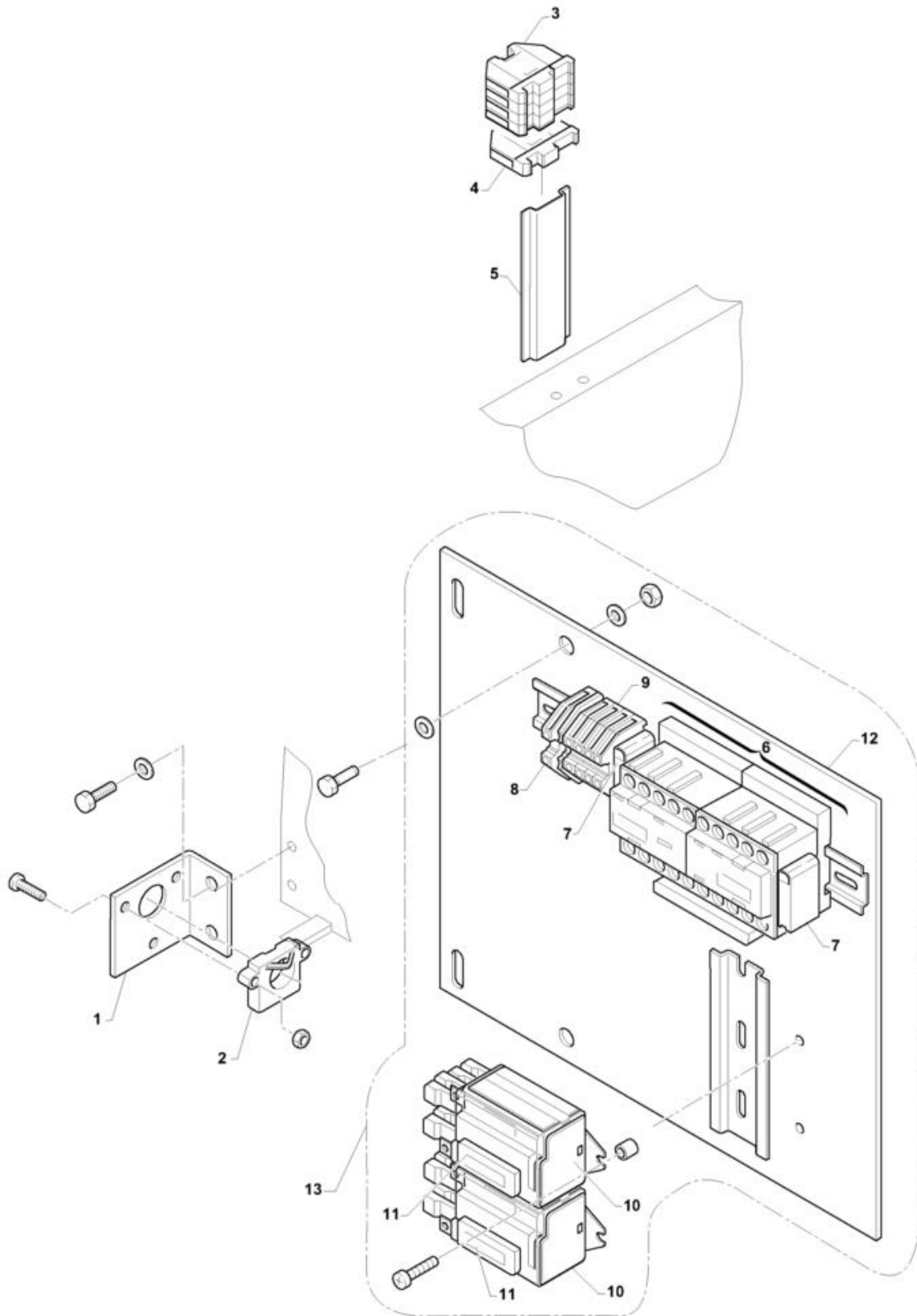




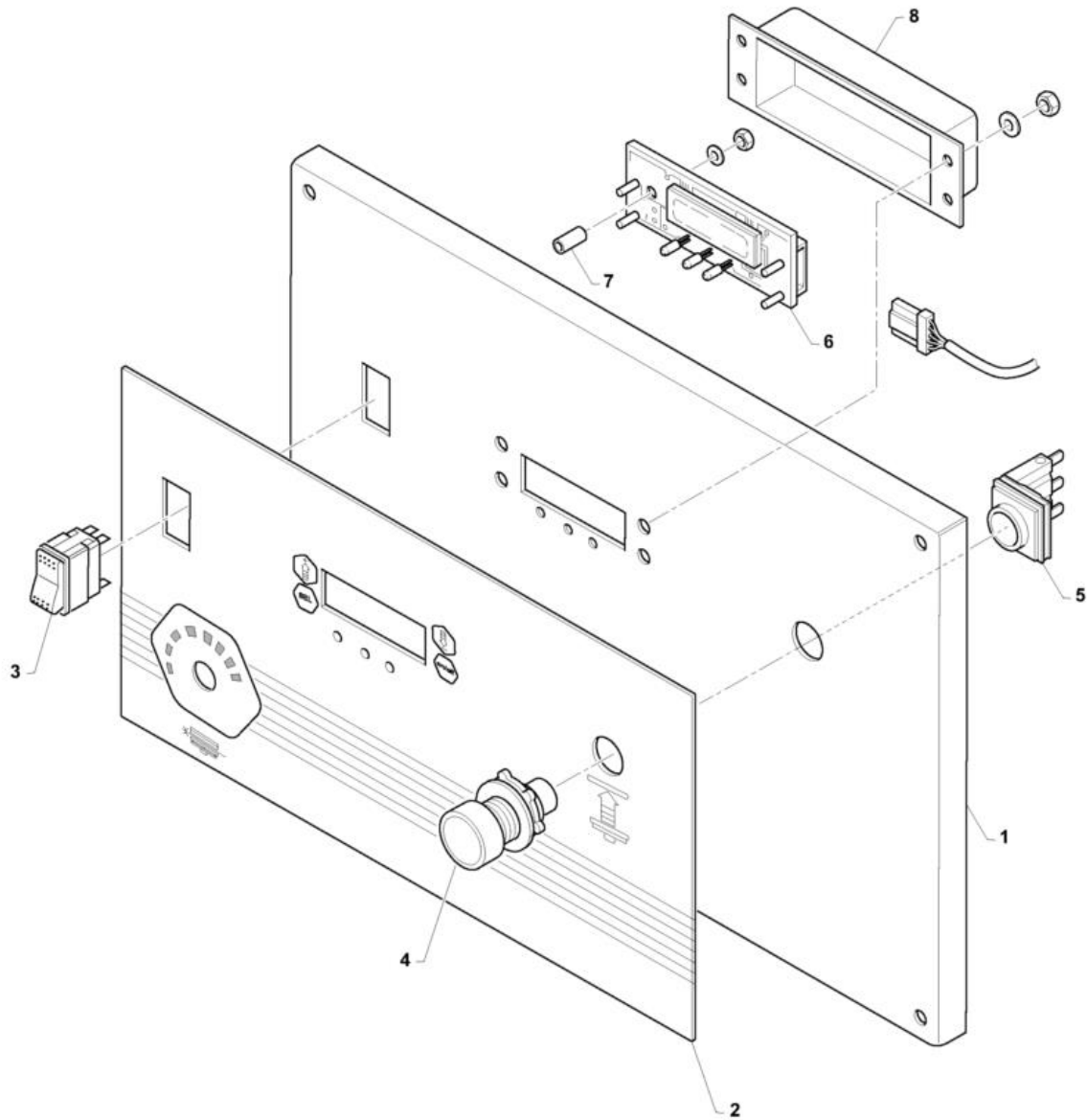
Pos	Codice	Descrizione	notes	
0001	EG033	Microinterruttore		
0002	J4S60	Scocca		
0003	MD137	Grano		
0004	MA012	Dado		
0005	MA102	Vite		
0006	MA039	Dado		
0007	MC119	Rondella		
0008	MC079	Rondella		



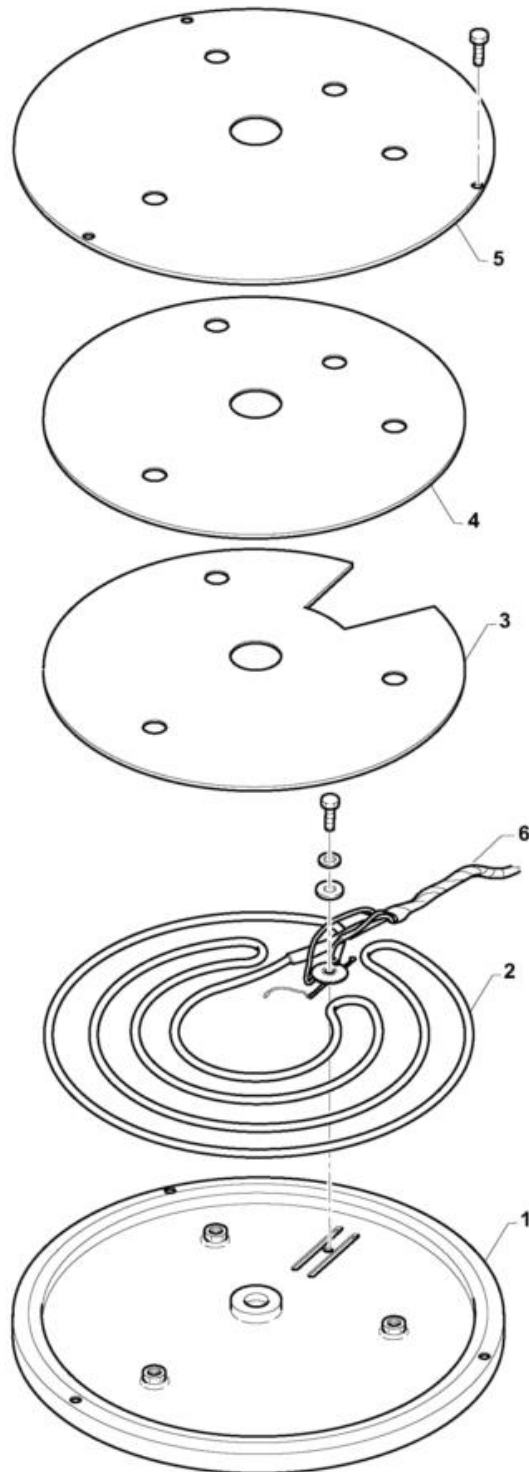
Pos	Codice	Descrizione	notes	
0001	EG032	Microinterruttore + rotella		
0002	J3P22	Supporto		
0003	KD105	Supporto SBS UCF 205		
0004	KF163	Asta comando		
0005	J3K45	Compl.mensola porta micro		
0006	MC033	Seeger		
0007	MC027	Seeger		
0008	MC140	Seeger		
0009	MC138	Seeger		
0010	J4K55	Albero		
0011	J3K42	Rinvio		
0012	50SFA73721	Molla		
0013	J3K40	Quadrotto forato		
0014	J3K41	Supporto		
0015	AC143	Manopola		
0016	MD120	Grano		
0017	MD161	Grano		



Pos	Codice	Descrizione	notes	
0001	J3P21	Staffa pressacavo		
0002	AD006	Pressacavo + viti		
0003	EP002	Morsetto a vite		
0004	EP004	Staffa fermamorsetto		
0005	HAT60	Barra omega		
0006	EN139	TEL.BGR0901A 230V50-60 INT.EST		
0007	EN073	Antidisturbo		
0008	EP038	Morsetto terra		
0009	EP008	Morsetto a vite		
0010	EN125	Relè		
0011	EN137	Filtro		
0012	J3PC9	Piastra		
0013	J4PC0	Impianto elettrico completo		



Pos	Codice	Descrizione	notes	
0001	J4P68	Pannello comandi		
0002	AM515	Targa comandi		
0003	EF004	Interruttore bipolare		
0004	EF100	pulsante avviamento		
0005	EF098	Blocchetto pulsante avviamento		
0006	J5H05	Scheda display		
0007	AD253	Distanziale nylon		
0008	A3L22	Carter		



Pos	Codice	Descrizione	notes	
0001	KB103	Piatto inf.		
0001	KB108	Piatto sup.		
0002	EE271	Resistenza		
0003	AL316	Isolante		
0004	KA038	Protez. isolante		
0005	KA043	Coperchio piatto		
0006	ED086	Termocoppia		