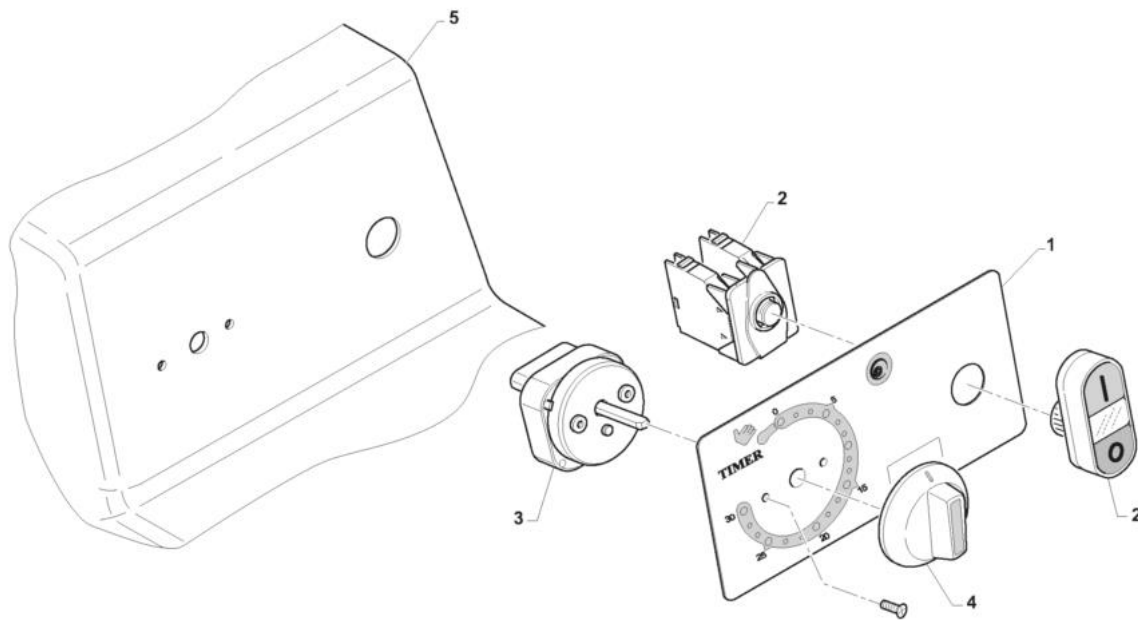


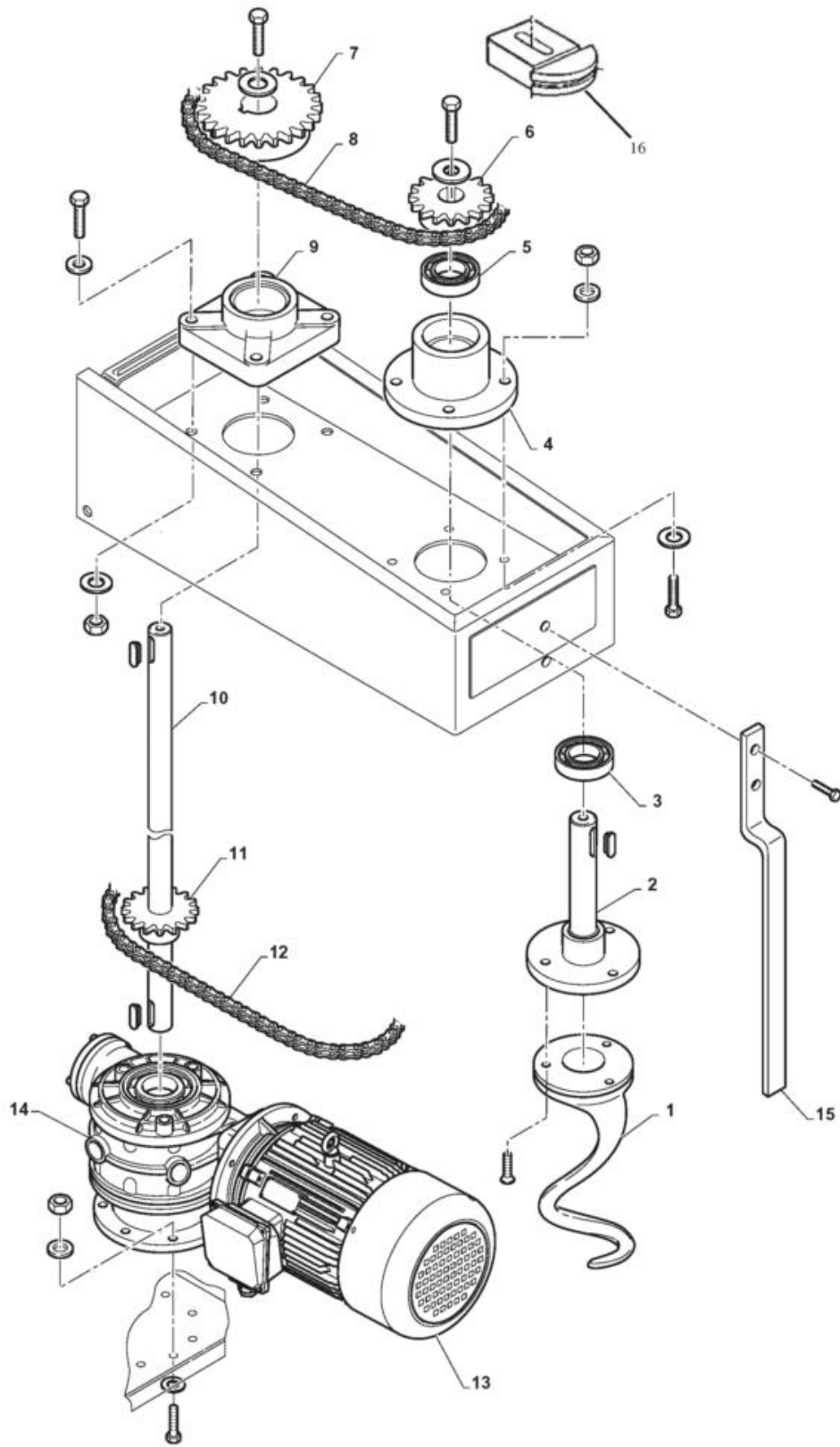


- 1 Comandi 1 VEL
- 2 Trasmissione moto testata fissa
- 3 Vasca fissa
- 4 Struttura 1velocità



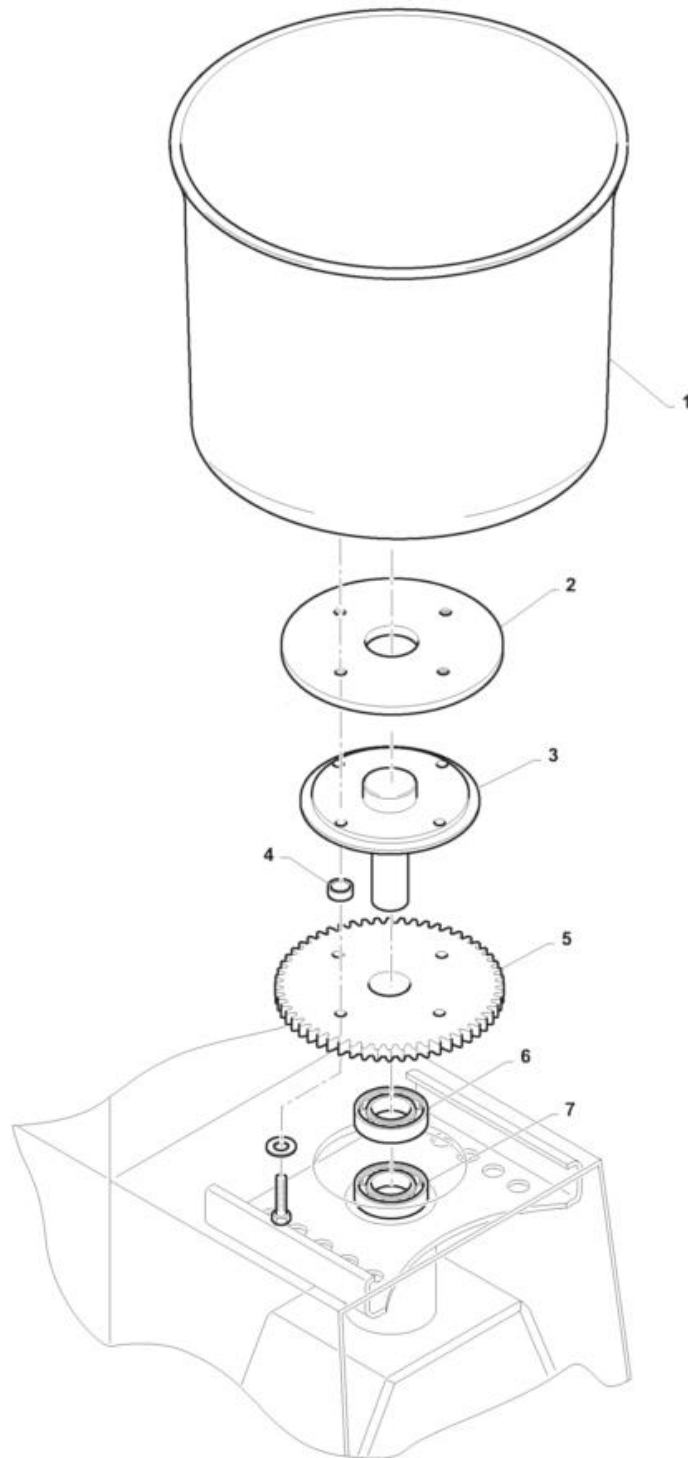


Pos	Codice	Descrizione	notes	
0001	AM483	Targa comandi		
0002	EF089	Pulsante doppio		
0003	EC028	Temporizzatore		
0004	AC006	Manopola timer		
0005	E5C01	Scatola comandi		



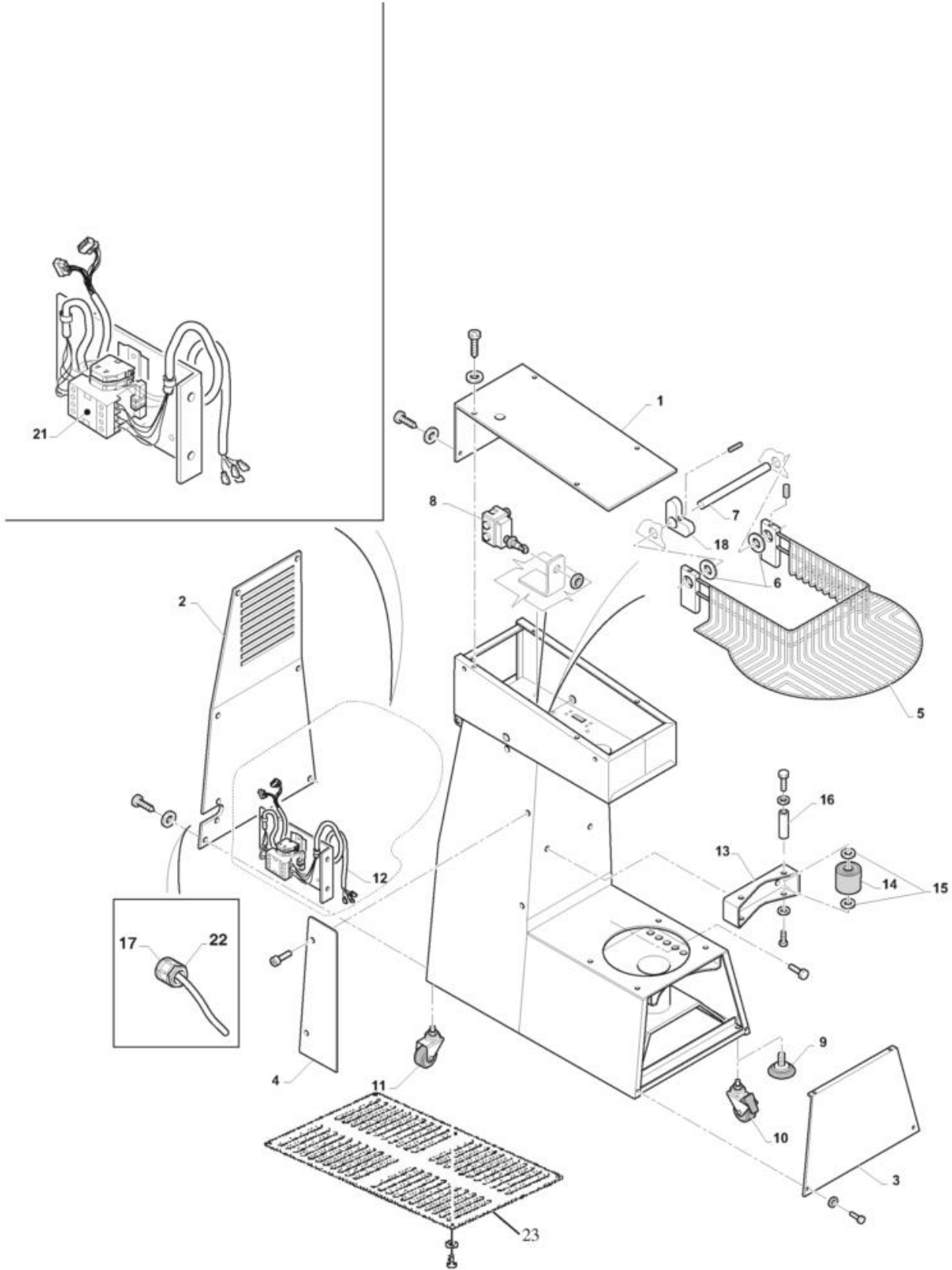


Pos	Codice	Descrizione	notes	
0001	AH106	Spirale		
0002	KE310	Albero spirale		
0003	AB123	Cuscinetto		
0004	KE308	Supporto albero spirale		
0005	AB092	Cuscinetto		
0006	KE276	Pignone spirale Z14 trasmissione Z25		
0007	KE341	Pignone trasmissione Z24		
0008	KE407	Catena		
0009	KD105	Supporto SBS UCF 205		
0010	KE403	Albero trasmissione		
0011	KE394	Pignone vasca Z22		
0012	KE379	Catena		
0013	ES323	Motore M90		
0014	KD132	Riduttore		
0015	E5P10	Palo vasca		
0016	KE274	Tendicatena		





Pos	Codice	Descrizione	notes	
0001	SQ038	Vasca		
0002	KE338	Disco		
0003	KE305	Albero		
0004	AE190	Distanziale		
0005	KE344	Corona		
0006	AB123	Cuscinetto		
0007	AB092	Cuscinetto		



Pos	Codice	Descrizione	notes	
0001	E5P03	Coperchio		
0002	E5P01	Schienale		
0003	E5P02	Chiusura		
0004	E5P04	Salvamani		
0005	AH114	Griglia		
0006	AD280	Boccola		
0007	KE390	Albero		
0008	EG032	Microinterruttore + rotella		
0009	AD109	Piedino		
0010	50RAA75568	TV83/99 RUOTA FRENATA 520FR	Optional	
0011	50RAA75576	TV83 RUOTA GIREVOLE D=60MM	Optional	
0012	E1C03	Staffa cablata		
0013	I4P22	Supporto		
0014	AC073	Ruota rullo		
0015	AE108	Distanziale		
0016	AE103	Perno		
0017	AD198	Pressacavo PG13		
0018	E5P06	Fermo		
0021	EN170	Teleruttore		
0022	AD202	Dado		
0023	E5P12	Fondo		