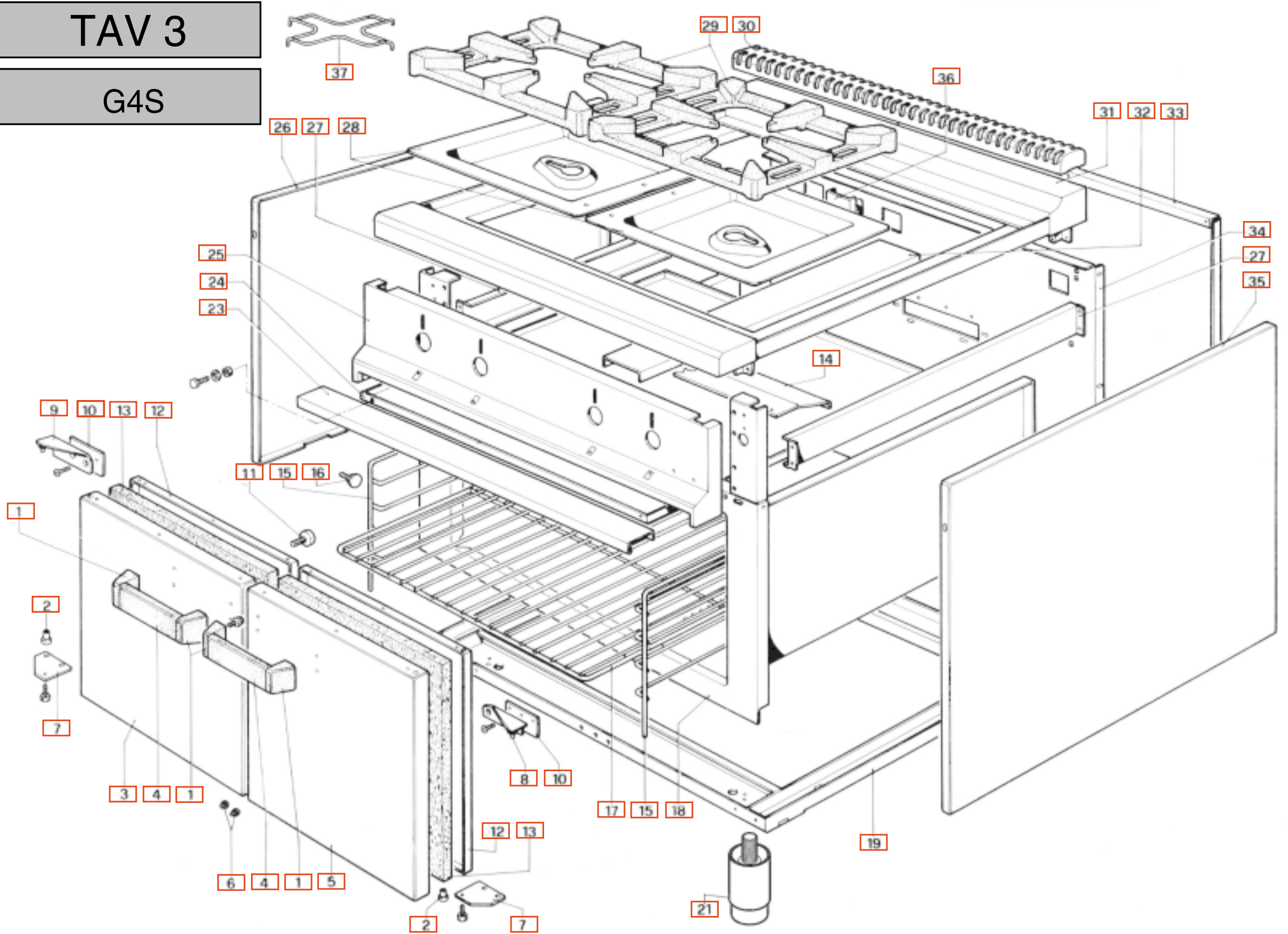


# TAV 3

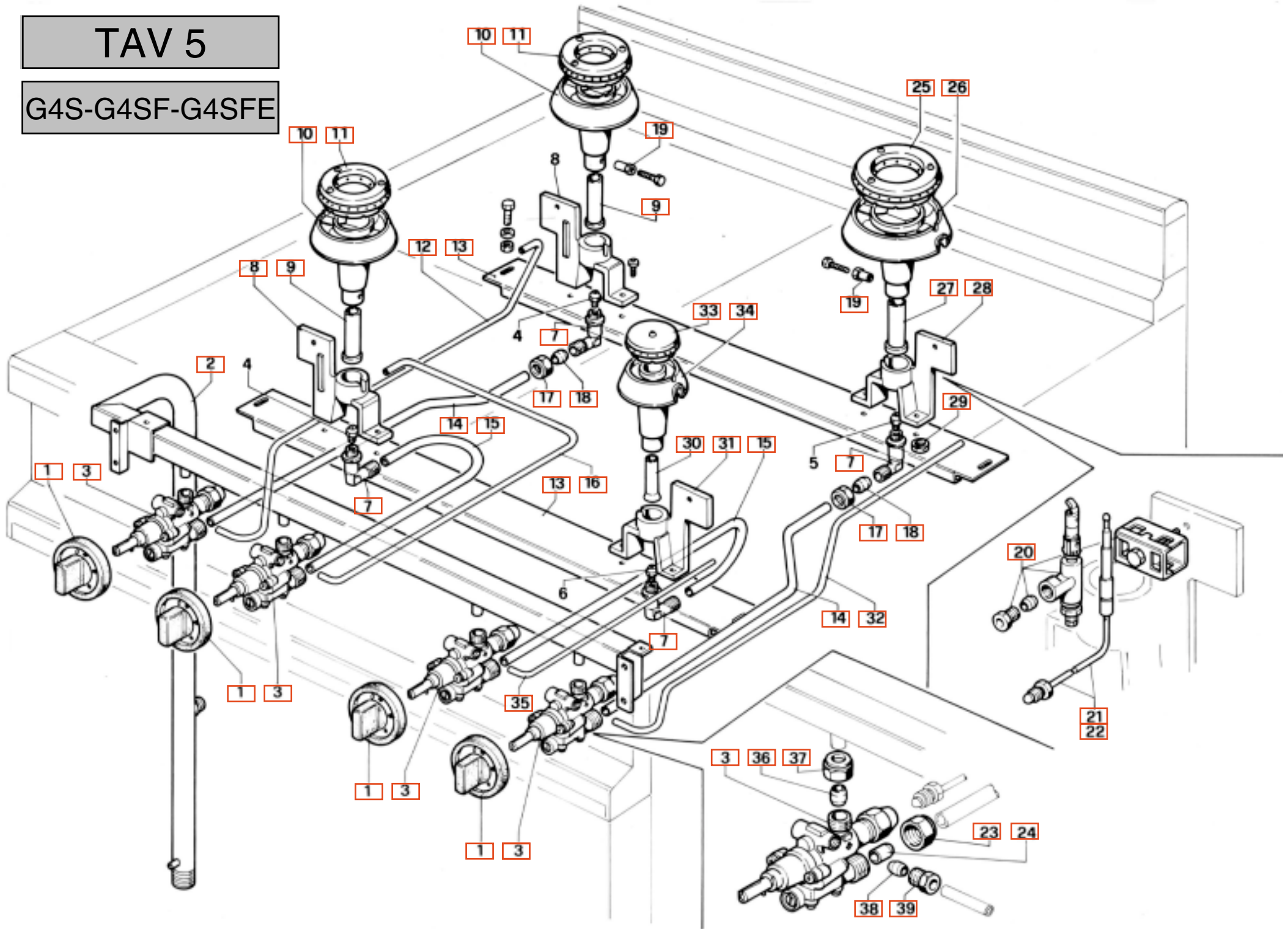
# G4S



				G4S		
MAGISTRA TAV. 3	1	RTCU800001	TERMINALE MANIGLIA	TÉRMINAL POIGNÉE	HANDLE TERMINAL	GRIFFANSCHLUSS
MAGISTRA TAV. 3	2	RTCU700051	BUSSOLA PORTA	DOUILLE PORTE	DOOR BUSH	TÜRBUCHSE
MAGISTRA TAV. 3	3	PACU800159	PORTA SINISTRA ARMADIO	PORTE DU PLACARD GAUCHE	CUPBOARD LEFT DOOR	LINKE SCHRANKTÜR
MAGISTRA TAV. 3	4	PACU800122	MANIGLIA PORTA ARMADIO	POIGNÉE PORTE DU PLACARD	CUPBOARD DOOR HANDLE	HANDGRIFF
MAGISTRA TAV. 3	5	PACU800067	PORTA DESTRO ARMADIO	PORTE DROITE DU PLACARD	CUPBOARD RIGHT DOOR	RECHTE SCHRANKTÜR
MAGISTRA TAV. 3	6	RTBF800021	GOMMINO PORTA	BOUCHON PORTE	DOOR RUBBER CAP	TÜRGUMMI
MAGISTRA TAV. 3	7	PABF900104	CERNIERA INFERIORE PORTA	CHARNIÈRE INFÉRIEURE PORTE	DOOR LOWER HINGE	UNTERE TÜRANGEL
MAGISTRA TAV. 3	8	GACU800037	CERNIERA SUPERIORE DESTRA	CHARNIÈRE POSTÉRIEURE DROITE	RIGHT UPPER HINGE	RECHT TÜRANGEL
MAGISTRA TAV. 3	9	GACU800038	CERNIERA SUPERIORE SINISTRA	CHARNIÈRE POSTÉRIEURE GAUCHE	LEFT UPPER HINGE	LINKE TÜRANGEL
MAGISTRA TAV. 3	10	PACU700194	PIASTRINA FISS. CERNIERA	EGUERRE POUR FIXAGE DE LA CHARNIÈRE	BRACKET TO FIX THE HINGE	SCHARNIERBEFESTIGUNGSPLÄTTCHEN
MAGISTRA TAV. 3	11	RTBF800016	ATTACCO MAGNETICO	CALAMITE	MAGNET	MAGNETANSCHLUSS
MAGISTRA TAV. 3	12	PACU800157	CONTROPORTA	CONTRE PORTE	COUNTER DOOR	GEGENTÜR
MAGISTRA TAV. 3	13	MPLAN40N00	LANA S/CLIMA	LAINE S/CLIMA	S/CLIMA WOOL	ISOLIERMATERIAL
MAGISTRA TAV. 3	14	PACU800136	PROTEZIONE RUBINETTI	PROTECTION POUR ROBINET	PROTECTION FOR TAPS	HAHNSCHUTZ
MAGISTRA TAV. 3	15	RTBF800017	GRIGLIA LATERALE ARMADIO	GRILLE LATÉRAL DU PLACARD	CUPBOARD LATERAL GRATE	SEITENROST
MAGISTRA TAV. 3	16	RTCU700002	ATTACCO LATERALE	ATTAQUE LATÉRAL	LATERAL CONNECTION	SEITENANSCHLUSS
MAGISTRA TAV. 3	17	RTCU900166	GRIGLIA FORNO	GRILLE DU FOUR	OVEN GRATE	OFENROST
MAGISTRA TAV. 3	18	GACU800010	CASSONE ARMADIO	COISSON PLACARD	CUPBOARD BODY	SCHRANKSCHUBLADE
MAGISTRA TAV. 3	19	GACU800001	BASAMENTO	SOUBASEMENT	BASE	UNTERGESTELL
MAGISTRA TAV. 3	20					
MAGISTRA TAV. 3	21	RTCU800297	PIEDINO INOX	PIED INOX	INOX FOOT	INOX FUSS
MAGISTRA TAV. 3	23	PACU800041	MANIGLIA BACINELLA	POIGNÉE POUR BASSIN	COLLECTOR HANDLE	TROPFENFÄNGERHANDGRIFF
MAGISTRA TAV. 3	24	PACU800039	RACCOGLIGOCCE	RAMSSE GOUTTES	DROP COLLECTOR	TROPFENFÄNGER
MAGISTRA TAV. 3	25	GACU800021	CRUSCOTTO	PANNEAU DE CONTRÔLE	DASH BOARD	STRIRNBRETT
MAGISTRA TAV. 3	26	PACU800008	FIANCO SINISTRO	CÔTÉ GAUCHE	LEFT SIDE	LINKE SEITE
MAGISTRA TAV. 3	27	PACU800012	TRAVERSA PORTABACINELLA	CROISSILLON PORTE BASSIN	CROSS BAR SUPPORT FOR COLLECTOR	WANNENQUERTRÄGER
MAGISTRA TAV. 3	28	PACU800004	PLACCA	PLAN DE CUISSON	WORK PLANE	PLATTE
MAGISTRA TAV. 3	29	RTCU800002	GRIGLIA PLACCA	GRILLE DE PLAQUE	WORK PLANE GRATE	PLATTENROST
MAGISTRA TAV. 3	30	GACU800014	GRIGLIA CAMINO	GRILLE POUR CHEMINÉE	EXHAUSTER GRATE	SCHORNSTEINROST
MAGISTRA TAV. 3	31	GACU800051	CORRIMANO	MAIN COURANTE	HANDRAIL	HANDLEISTE
MAGISTRA TAV. 3	32	PACU800017	SUPPORTO PLACCA	PLAN DE CUISSON	WORK PLANE SUPPORT	PLATTENHALTERUNG
MAGISTRA TAV. 3	33	PACU800019	POSTERIORE INOX	PANNEAU POSTÉRIEUR INOX	INOX BACK PANEL	INOX RÜCKWAND
MAGISTRA TAV. 3	34	PACU800348	SCHIENALE INTERNO	PANNEAU POSTÉRIEUR INTÉRIEUR	INTERNAL BACK PANEL	INNENRIEMCHEN
MAGISTRA TAV. 3	35	PACU800009	FIANCO DESTRO	CÔTÉ DROITE	RIGHT SIDE	RECHTE SEITE
MAGISTRA TAV. 3	36	PACU800269	RINFORZO CORRIMANO POSTERIORE	SUPPORT MAIN COURANTE POSTÉRIEUR	BACK HANDRAIL SUPPORT	HANDLEISTENHALTERUNG
MAGISTRA TAV. 3	37	RTCU800038	GRIGLIA RIDUZIONE	GRILLE DE REDUCTION	REDUCTION GRATE	REDUZIERROST

# TAV 5

G4S-G4SF-G4SFE



				G4SFE		
MAGISTRA TAV. 5	1	RTCU800014	MANOPOLA RUBINETTO VALVOLATO	BOUTON POUR SOUPEPE DE SÛRETE	SAFETY VALVE KNOB	HAHNKUGELGRIFF
MAGISTRA TAV. 5	2	GACU800003	RAMPA DI ALIMENTAZIONE	COLLECTEUR	COLLECTOR	SPEISERAMPE
MAGISTRA TAV. 5	3	RTCU900011	RUBINETTO VALVOLATO	SOUPEPE DE SÛRETÉ	SAFETY VALVE KNOB	HAHN MIT VENTIL
MAGISTRA TAV. 5	4	RTCU900246	INIETTORE Ø 1,15 K PER GPL	INJECTEUR Ø 1,15 K POUR GPL	LPG INJECTOR Ø 1,15 K	FLÜSSIGGASEINSPRITZER Ø 1,15 K
MAGISTRA TAV. 5	4	RTCU700220	INIETTORE Ø 1,00 K PER GPL	INJECTEUR Ø 1,00 K POUR GPL	LPG INJECTOR Ø 1,00 K	FLÜSSIGGASEINSPRITZER Ø 1,00 K
MAGISTRA TAV. 5	4	RTCU900243	INIETTORE Ø 1,75 K PER METANO	INJECTEUR Ø 1,75 K POUR MÉTHANE	G20 METHANE INJECTOR Ø 1,75 K	G20 METHANGASEINSPRITZER Ø 1,75 K
MAGISTRA TAV. 5	4	RTCU700252	INIETTORE Ø 1,80-2,50 L PER MET. G25	INJECTEUR Ø 1,80-2,50 L POUR MÉTH. G25	G25 METHANE INJECTOR Ø 1,80-2,50 L	G25 METHANGASEINSPR. Ø 1,80-2,50 L
MAGISTRA TAV. 5	5	RTCU700034	INIETTORE Ø 1,30 K PER GPL	INJECTEUR Ø 1,30 K POUR GPL	LPG INJECTOR Ø 1,30 K	FLÜSSIGGASEINSPRITZER Ø 1,30 K
MAGISTRA TAV. 5	5	RTCU800243	INIETTORE Ø 1,95 K PER METANO	INJECTEUR Ø 1,95 POUR MÉTHANE	METHANE INJECTOR Ø 1,95 K	METHANGASEINSPRITZER Ø 1,95 K
MAGISTRA TAV. 5	5	RTCU900246	INIETTORE Ø 1,15 K PER GPL	INJECTEUR Ø 1,15 K POUR GPL	LPG INJECTOR Ø 1,15 K	FLÜSSIGGASEINSPRITZER Ø 1,15 K
MAGISTRA TAV. 5	5	RTCU900226	INIETTORE Ø 2,25 L PER MET. G25	INJECTEUR Ø 2,25 L POUR MÉTHANE G25	G25 METHANE INJECTOR Ø 2,25 L	G25 METHANGASEINSPRITZER Ø 2,25 L
MAGISTRA TAV. 5	6	RTCU700032	INIETTORE Ø 0,90 K PER GPL	INJECTEUR Ø 0,90 K POUR GPL	LPG INJECTOR Ø 0,90 K	FLÜSSIGGASEINSPRITZER Ø 0,90 K
MAGISTRA TAV. 5	6	RTCU700035	INIETTORE Ø 1,35 K PER METANO	INJECTEUR Ø 1,35 K POUR MÉTHANE	METHANE INJECTOR Ø 1,35 K	METHANGASEINSPRITZER Ø 1,35 K
MAGISTRA TAV. 5	6	RTCU900244	INIETTORE Ø 0,78 K PER GPL	INJECTEUR Ø 0,78 K POUR GPL	LPG INJECTOR Ø 0,78 K	FLÜSSIGGASEINSPRITZER Ø 0,78 K
MAGISTRA TAV. 5	6	RTCU900183	INIETTORE Ø 1,55 K PER MET. G25	INJECTEUR Ø 1,55 K POUR MÉTHANE G25	G25 METHANE INJECTOR Ø 1,55 K	G25 METHANGASEINSPRITZER Ø 1,55 K
MAGISTRA TAV. 5	7	RTCU900337	SUPPORTO INIETTORE	SUPPORT INJECTEUR	INJECTOR SUPPORT	EINSPRITZERTÜR
MAGISTRA TAV. 5	8	RTCU700007	SUPPORTO BRUCIATORE 5000 KCAL/H	SUPPORT BRÛLEUR 5000 KCAL/H	BURNER SUPPORT 5000 KCAL/H	BRENNERHALTERUNG 5000 KCAL/H
MAGISTRA TAV. 5	9	RTCU700160	REGOLATORE ARIA BRUCIAT. 5000 KCAL/H	DISP. RÉGL. D'ADM. D'AIR BRÛL. 5000 KCAL/H	BURNER 5000 KCAL/H AIR SHUTTER	BRENNERLUFTREGELUNG 5000 KCAL/H
MAGISTRA TAV. 5	10	RTCU700010	BRUCIATORE 5000 KCAL/H	BRÛLEUR 5000 KCAL/H	BURNER 5000 KCAL/H	BRENNER 5000 KCAL/H
MAGISTRA TAV. 5	11	GRCU700002	SPARTIFIAMMA 5000 KCAL/H	CHAPEAU DE BRÛLEUR 5000 KCAL/H	BURNER CAP 5000 KCAL/H	FLAMMENTRENNER 5000 KCAL/H
MAGISTRA TAV. 5	12	PACU800139	TUBO PILOTA BRUC. POST. SX	TUBE VEILLEUSE BRÛLEUR POSTÉRIEUR GAUCHE	LEFT BACK BURNER PILOT PIPE	HINTERES PILOTBRENNERROHR
MAGISTRA TAV. 5	13	PACU800072	TRAVERSA PORTABRUCIATORI	CROISSILLON PORTE BRÛLEUR	CROSS BAR SUPPORT FOR BURNERS	BRENNERQUERTRÄGER
MAGISTRA TAV. 5	14	RTCU800031	TUBO ALIM. BRUCIAT. POSTERIORE	TUBE DE DISTRIBUTION BRÛLEUR POSTÉRIEUR	BACK BURNER DISTRIBUTION PIPE	HINTERES BRENNERVERSORGUNGSROHR
MAGISTRA TAV. 5	15	RTCU800030	TUBO ALIM. BRUCIAT. ANTERIORE	TUBE DE DISTRIBUTION BRÛLEUR ANTÉRIEUR	FRONT BURNER DISTRIBUTION PIPE	VORDERES BRENNERVERSORGUNGSROHR
MAGISTRA TAV. 5	16	PACU800138	TUBO PILOTA BRUCIAT. ANT. SX	TUBE VEILLEUSE BRÛLEUR ANTÉRIEUR GAUCHE	LEFT FRONT BURNER PILOT PIPE	VORDERES PILOTBRENNERROHR
MAGISTRA TAV. 5	17	RTCU900013	CALOTTA PER TUBO Ø 10	ÉCROU POUR TUBE Ø 10	NUT FOR PIPE Ø 10	MUTTER FÜR SCHLAUCH Ø 10
MAGISTRA TAV. 5	18	RTCU900012	BICONO PER TUBO Ø 10	BICONE POUR TUBE Ø 10	BICONE FOR PIPE Ø 10	ZWEIKEGEL Ø 10
MAGISTRA TAV. 5	19	RTCU700128	CONTRADADO FISS. REGOL. ARIA	CONTRE ÉCR. FIX. DE RÉGL. D'ADM. D'AIR	LOCK NUT TO FIX AIR SHUTTER	GEGENMUTTER
MAGISTRA TAV. 5	20	RTCU900025	PILOTA	VEILLEUSE	PILOT	PILOTBRENNER
MAGISTRA TAV. 5	21	RTCU900034	TERMOCOPPIA CM. 40	THERMOCOUPLE CM. 40	THERMOCOUPLE CM. 40	THERMOELEMENT 40 CM
MAGISTRA TAV. 5	22	RTCU900022	TERMOCOPPIA CM. 60	THERMOCOUPLE CM. 60	THERMOCOUPLE CM. 60	THERMOELEMENT 60 CM
MAGISTRA TAV. 5	23	RTCU900017	CALOTTA Ø 10 RUBIN. VALV.	VEILLEUSE Ø 10 SOUPEPE DE SÛRETÉ	NUT Ø 10 SAFETY VALVE	MUTTER FÜR SCHLAUCH Ø 10
MAGISTRA TAV. 5	24	RTCU900016	BICONO Ø 10 RUBIN. VALV.	BICONE Ø 10 SOUPEPE DE SÛRETÉ	BICONE Ø 10 SAFETY VALVE	ZWEIKEGEL Ø 10
MAGISTRA TAV. 5	25	GRCU700003	SPARTIFIAMMA 7000 KCAL/H	CHAPEAU DE BRÛLEUR 700 KCAL/H	BURNER CAP 7000 KCAL/H	FLAMMENTRENNER 7000 KCAL/H
MAGISTRA TAV. 5	26	RTCU700011	BRUCIATORE 7000 KCAL/H	BRÛLEUR 7000 KCAL/H	BURNER 7000 KCAL/H	BRENNER 7000 KCAL/H
MAGISTRA TAV. 5	27	RTCU700199	REGOLATORE ARIA BRUCIAT. 7000 KCAL/H	DISP. RÉGL. D'ADM. D'AIR BRÛL. 7000 KCAL/H	BURNER 7000 KCAL/H AIR SHUTTER	BRENNERLUFTREGELUNG 7000 KCAL/H
MAGISTRA TAV. 5	28	RTCU700008	SUPPPORTO BRUCIAT. 7000 KCAL/H	SUPPORT BRÛLEUR 7000 KCAL/H	BURNER SUPPORT 7000 KCAL/H	BRENNERHALTERUNG 7000 KCAL/H
MAGISTRA TAV. 5	29	RTCU900005	CONTRODADO	CONTRE ÉCROU	LOCK NUT TO FIX AIR SHUTTER	GEGENMUTTER
MAGISTRA TAV. 5	30	PACU700029	REGOLATORE ARIA BRUCIAT. 3000 KCAL/H	DISP. RÉGL. D'ADM. D'AIR BRÛL. 3000 KCAL/H	BURNER 3000 KCAL/H AIR SHUTTER	BRENNERLUFTREGELUNG 3000 KCAL/H
MAGISTRA TAV. 5	31	RTCU700006	SUPPORTO BRUCIAT. 3000 KCAL/H	SUPPORT BRÛLEUR 3000 KCAL/H	BURNER 3000 KCAL/H	BRENNER 3000 KCAL/H
MAGISTRA TAV. 5	32	PACU800140	TUBO PILOTA BRUCIAT. POST. DX	TUBE VEILLEUSE BRÛLEUR POSTÉRIEUR DROITE	BACK RIGHT BURNER PILOT PIPE	HINTERES PILOTBRENNERROHR
MAGISTRA TAV. 5	33	GRCU800001	SPARTIFIAMMA TIPO B/DIN	CHAPEAU DE BRÛLEUR B/DIN	BURNER CAP B/DIN	FLAMMENTRENNER B/DIN
MAGISTRA TAV. 5	34	RTCU700124	BRUCIATORE TIPO B	BRÛLEUR B	BURNER B	BRENNER B

MAGISTRA TAV. 5	35	PACU800137	TUBO PILOTA BRUCIAT. ANT. DX	TUBE VEILLEUSE BRÛLEUR ANTÉRIEUR DROITE	FRONT RIGHT BURNER PILOT PIPE	VORDERES PILOTBRENNERROHR
MAGISTRA TAV. 5	36	RTCU900014	BICONO Ø 12 FISS. RUBINETTO	BICONE Ø 12 POUR FIXER LE ROBINET	BICONE Ø 12 TO FIX THE TOP	ZWEIKEGEL Ø 12
MAGISTRA TAV. 5	37	RTCU900015	CALOTTA FISS. RUBINETTO	ÉCROU POUR FIXER LE ROBINET	NUT TO FIX THE TAP	MUTTER FÜR HAHN
MAGISTRA TAV. 5	38	RTCU900018	BICONO PER TUBO Ø 6	BICONE POUR TUBE Ø 6	BICONE FOR PIPE Ø 6	ZWEIKEGEL Ø 6
MAGISTRA TAV. 5	39	RTCU900019	CALOTTA PER TUBO Ø 6	ÉCROU POUR TUBE Ø 6	NUT FOR PIPE Ø 6	MUTTER FÜR SCHLAUCH Ø 6