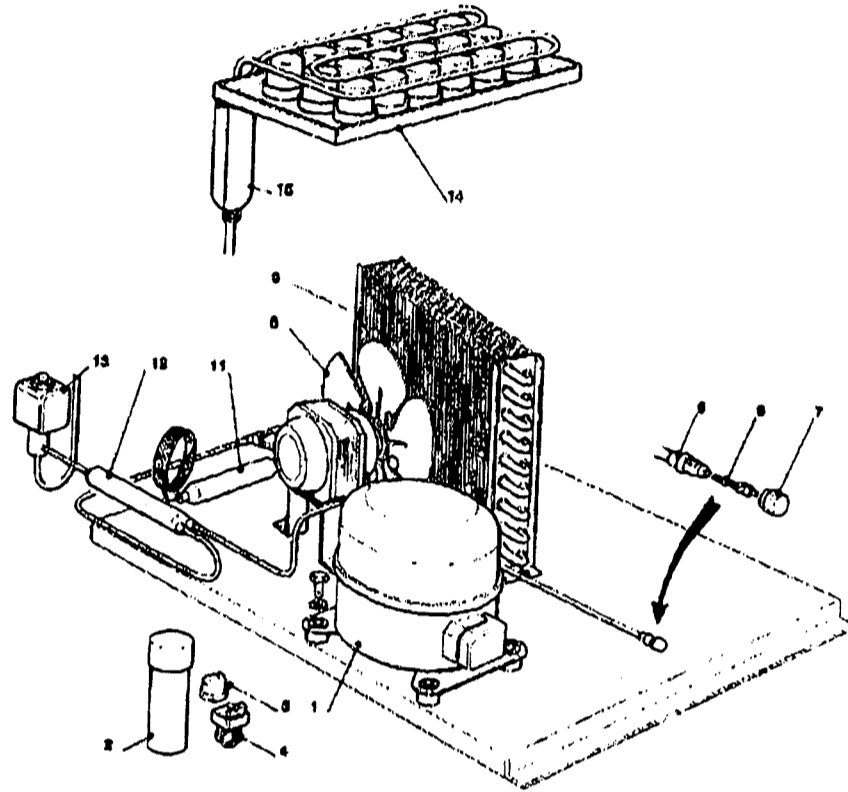


Scotsman

AC 105

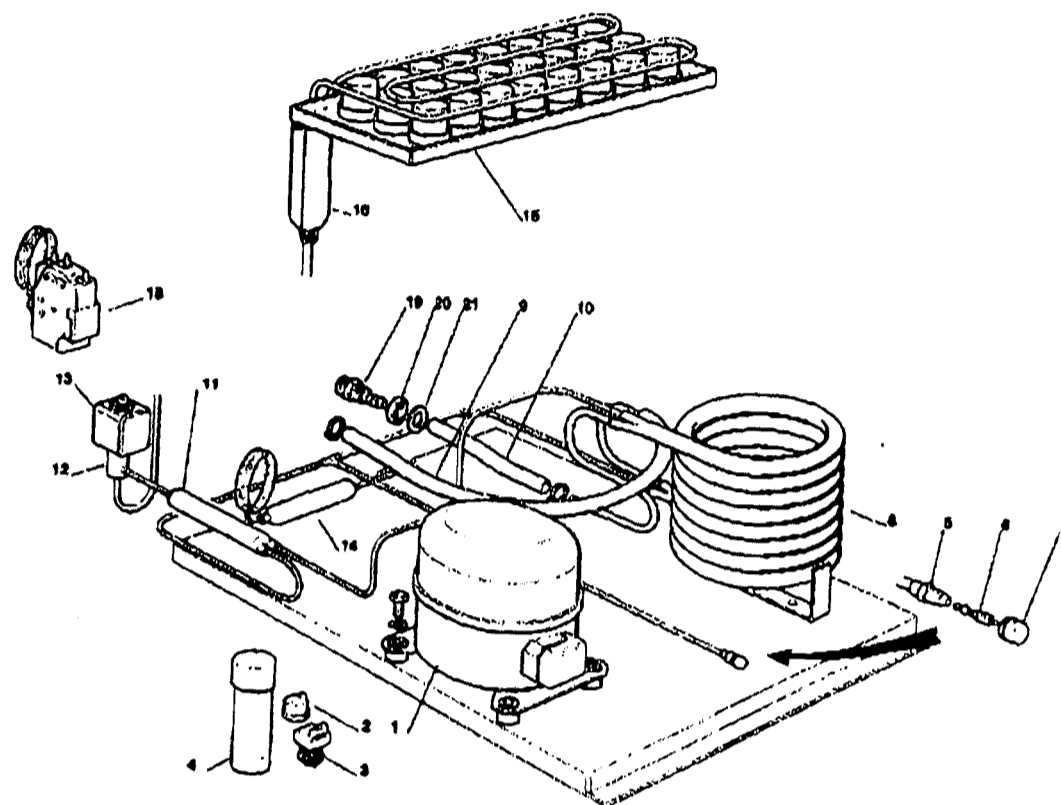
SISTEMA REFRIGERANTE RAFFR. AD ARIA



SISTEMA REFRIGERANTE RAFFR. AD ARIA

Posizione	Codice	Descrizione
0001	670100 01	COMPRESSORE - 230/50/1 - CUBIGEL GP 14 TB
0001	670101 02	ASSIEME COMPRESSORE - 230/60
0002	620167 29	CAPACITA' D'AVVIAMENTO 47MFD/330V
0002	620167 49	CAPACITA' D'AVVIAMENTO - 230/60
0003	620058 67	PROTETTORE - 230/50 - CUBIGEL GP 14 TB
0003	620058 80	PROTETTORE 230/60
0004	620057 49	RELE D'AVVIAMENTO - 230/60
0004	620057 56	RELE - 230/50 - CUBIGEL GP 14 TB
0005	650109 00	CORPO VALVOLA
0006	670012 00	PISTONCINO VALVOLA
0007	650106 00	CAPPUCCIO VALVOLA
0008	620419 02	MOTORE VENTILATORI - 230/50-60

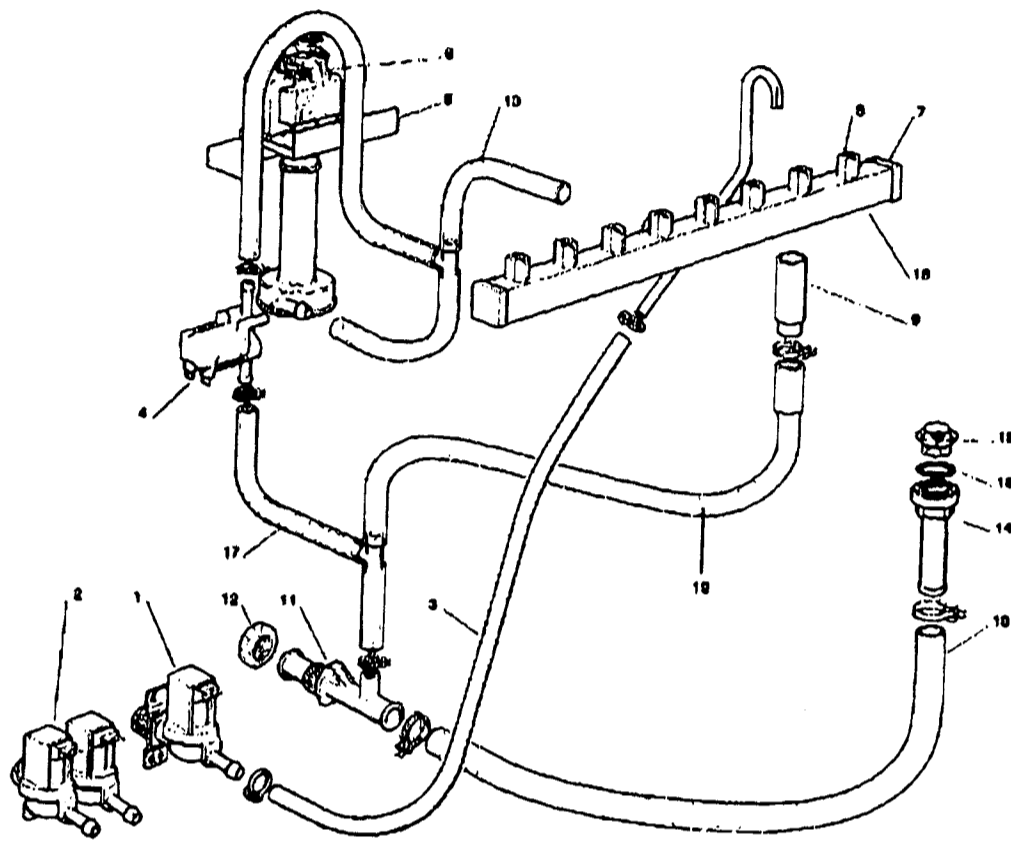
SISTEMA REFRIGERANTE RAFFR. AD ACQUA



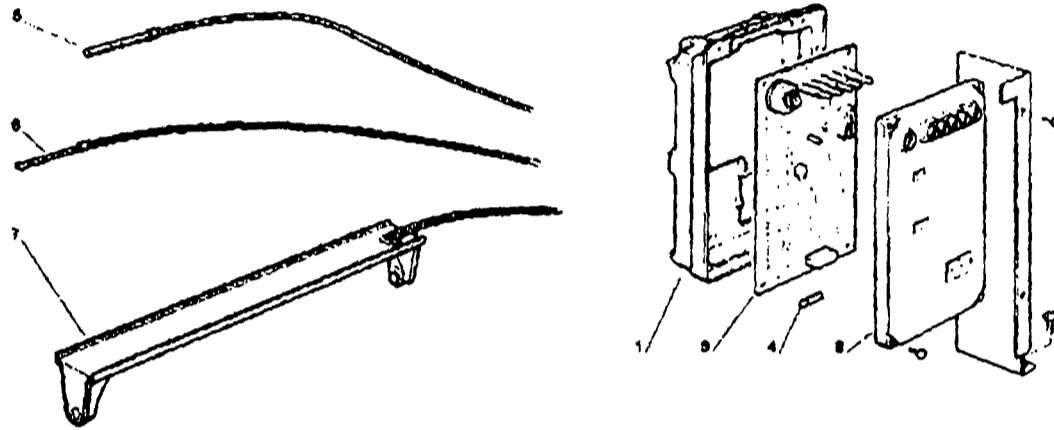
SISTEMA REFRIGERANTE RAFFR. AD ACQUA

Posizione	Codice	Descrizione
0001	670100 01	COMPRESSORE - 230/50/1 - CUBIGEL GP 14 TB
0001	670101 02	ASSIEME COMPRESSORE - 230/60
0002	620058 67	PROTETTORE - 230/50 - CUBIGEL GP 14 TB
0002	620058 80	PROTETTORE 230/60
0003	620057 49	RELE D'AVVIAMENTO - 230/60
0003	620057 56	RELE - 230/50 - CUBIGEL GP 14 TB
0004	620167 29	CAPACITA' D'AVVIAMENTO 47MFD/330V
0004	620167 49	CAPACITA' D'AVVIAMENTO - 230/60
0005	650109 00	CORPO VALVOLA
0006	670012 00	PISTONCINO VALVOLA
0007	650106 00	CAPPUCCIO VALVOLA
0008	620389 00	CONDENSATORE AD ACQUA
0009	281900 01	TUBO IN PLASTICA-PER METRO
0010	281900 01	TUBO IN PLASTICA-PER METRO
0011	630137 01	FILTRO MECCANICO
0012	620306 27	CORPO VALVOLA GAS CALDO
0013	620306 48	BOBINA VALVOLA GAS CALDO - 230/50-60
0014	630003 05	FILTRO DEUMIDIFICATORE
0015	784477 01	ASSIEME EVAPORATORE-ACL
0015	784477 02	EVAPORATORE MEDIO
0016	784444 10	ACCUMUL. E LINEA ASPIRAZIONE
0018	620075 00	PRESSOSTATO
0019	660291 00	SCARICO ACQUA 3/4 GAS
0020	400030 01	DADO
0021	400031 00	RONDELLA

CIRCUITO IDRAULICO

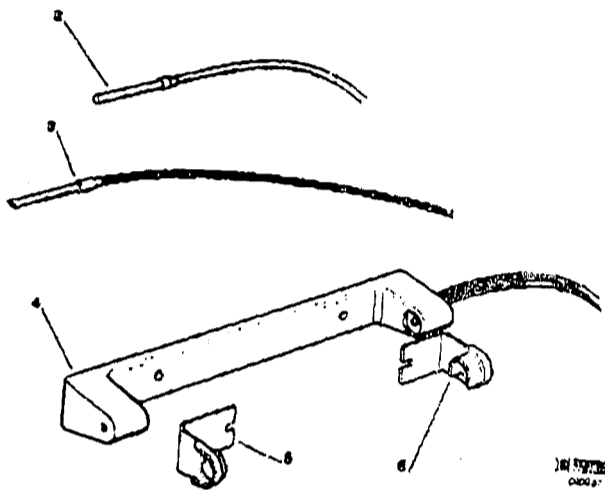


SCHEDA ELETTRONICA E SENSORI (fino a N.S. 2174)

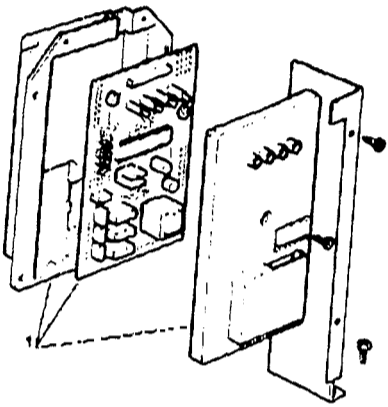


SCHEDA ELETTRONICA E SENSORI (fino a N.S. 2174)

Posizione	Codice	Descrizione
0001	660546 00	SCATOLA ELETTRICA
0002	660547 01	COPERCHIO SCATOLA ELETTRICA
0003	620403 20	ASSIEME SCHEDA ELETTRONICA
0004	630015 09	FUSIBILE (100mA)
0004	630015 10	FUSIBILE (16 A)
0005	620404 10	SENSORE TEMP. EVAPORATORE
0006	620404 01	SENSORE TEMP. CONDENSATORE
0007	650674 00	ASS. CONTR. LIVELLO GHIACCIO



101 1010000
00000



SCHEDA ELETTRONICA E SENSORI (dal N.S. 2175)

Posizione	Codice	Descrizione
0001	620462 00	ASSIEME SCHEDA ELETTRONICA - 230/50-60
0001	620462 01	ASSIEME SCHEDA ELETTRONICA - 115/60/1
0002	620404 10	SENSORE TEMP. EVAPORATORE
0003	620404 11	SENSORE TEMP. CONDENSATORE
0004	650674 00	ASS. CONTR. LIVELLO GHIACCIO
0005	660720 00	PROTEZIONE IN PLASTICA
0006	660720 01	PROTEZIONE IN PLASTICA