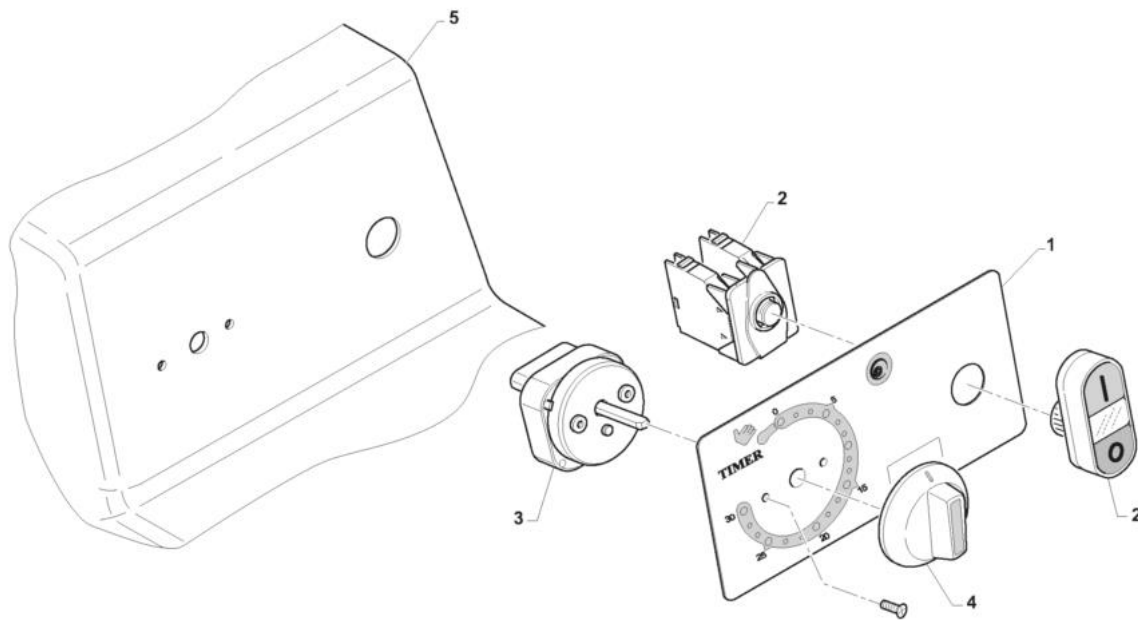
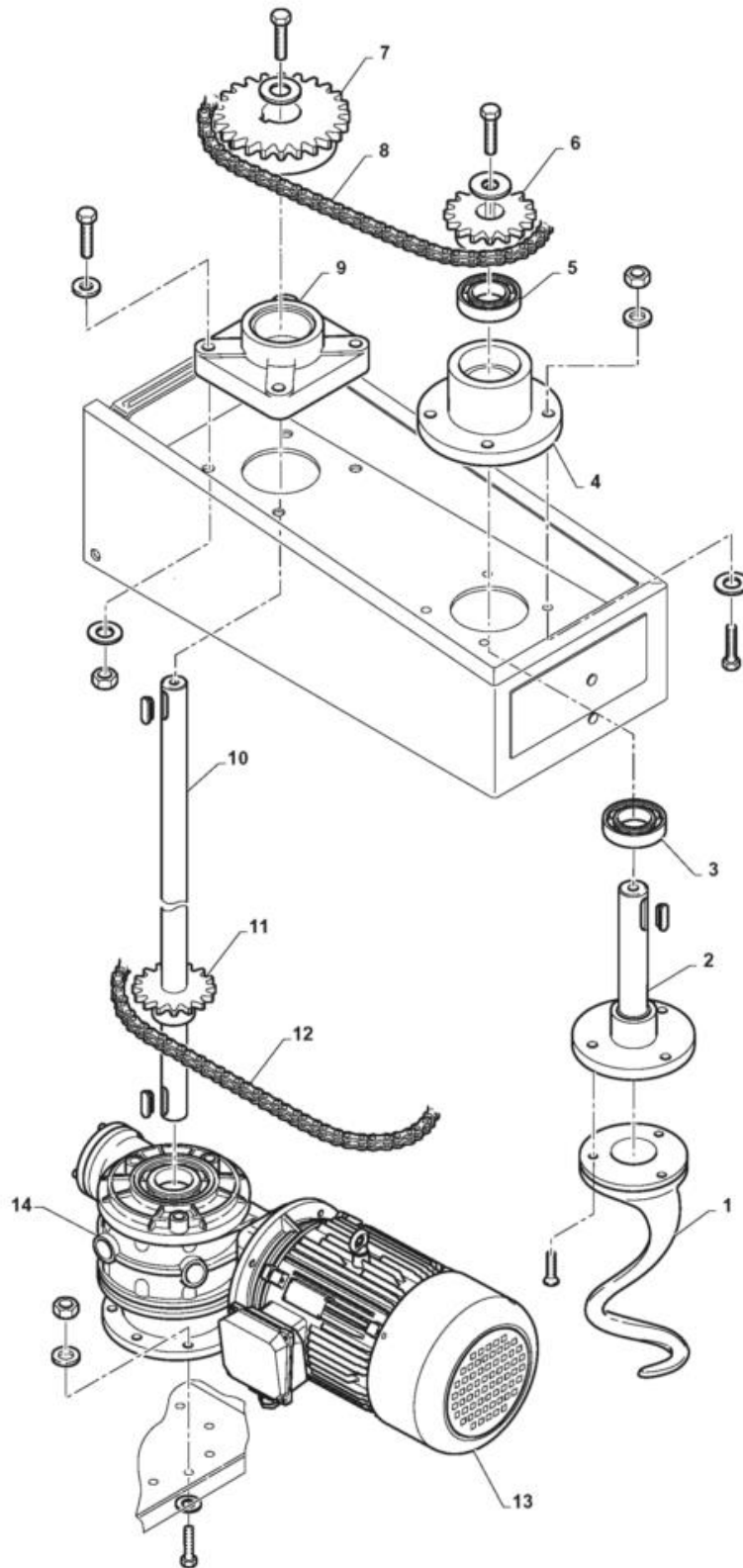


- 1 Comandi 1 VEL
- 2 Trasmissione moto testata fissa
- 3 Vasca fissa
- 4 Struttura 1velocità



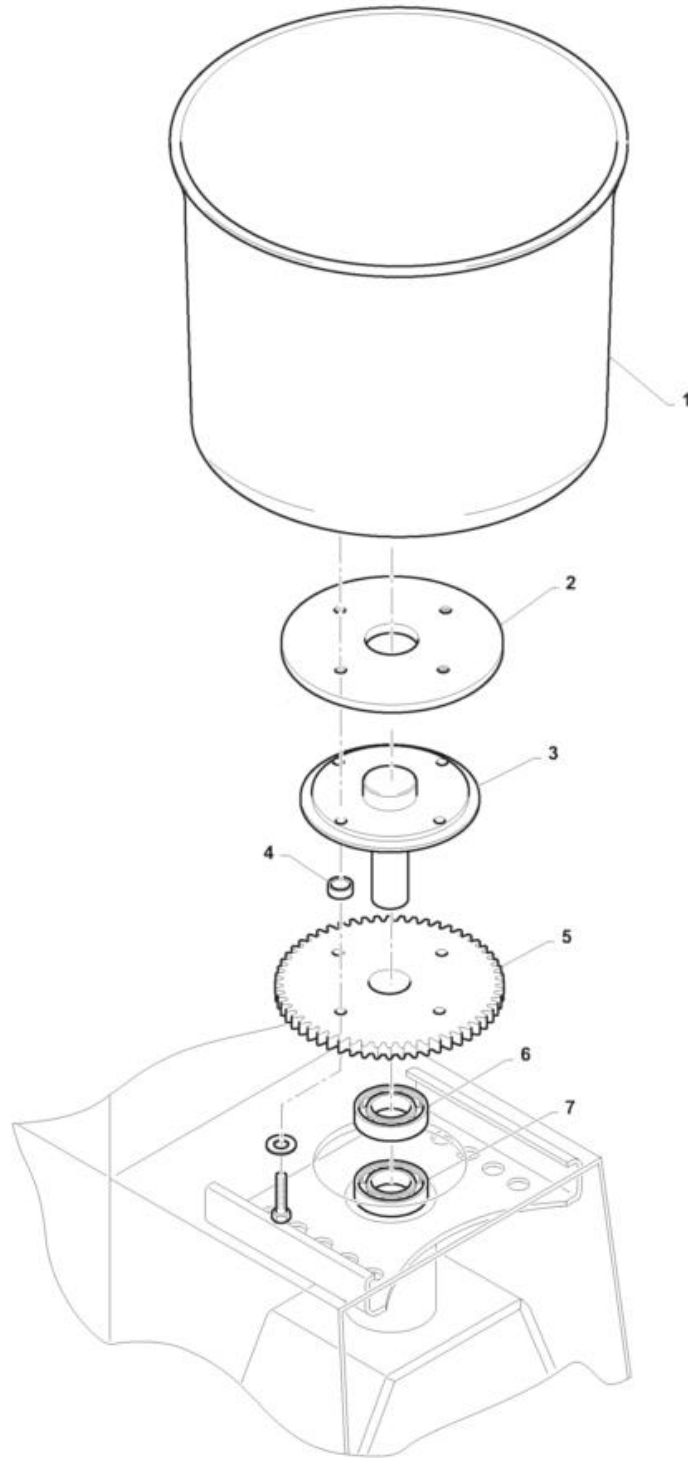


Pos	Codice	Descrizione	notes	
0001	AM482	Targa comandi		
0002	EF089	Pulsante doppio		
0003	EC028	Temporizzatore		
0004	AC006	Manopola timer		
0005	E5C01	Scatola comandi		

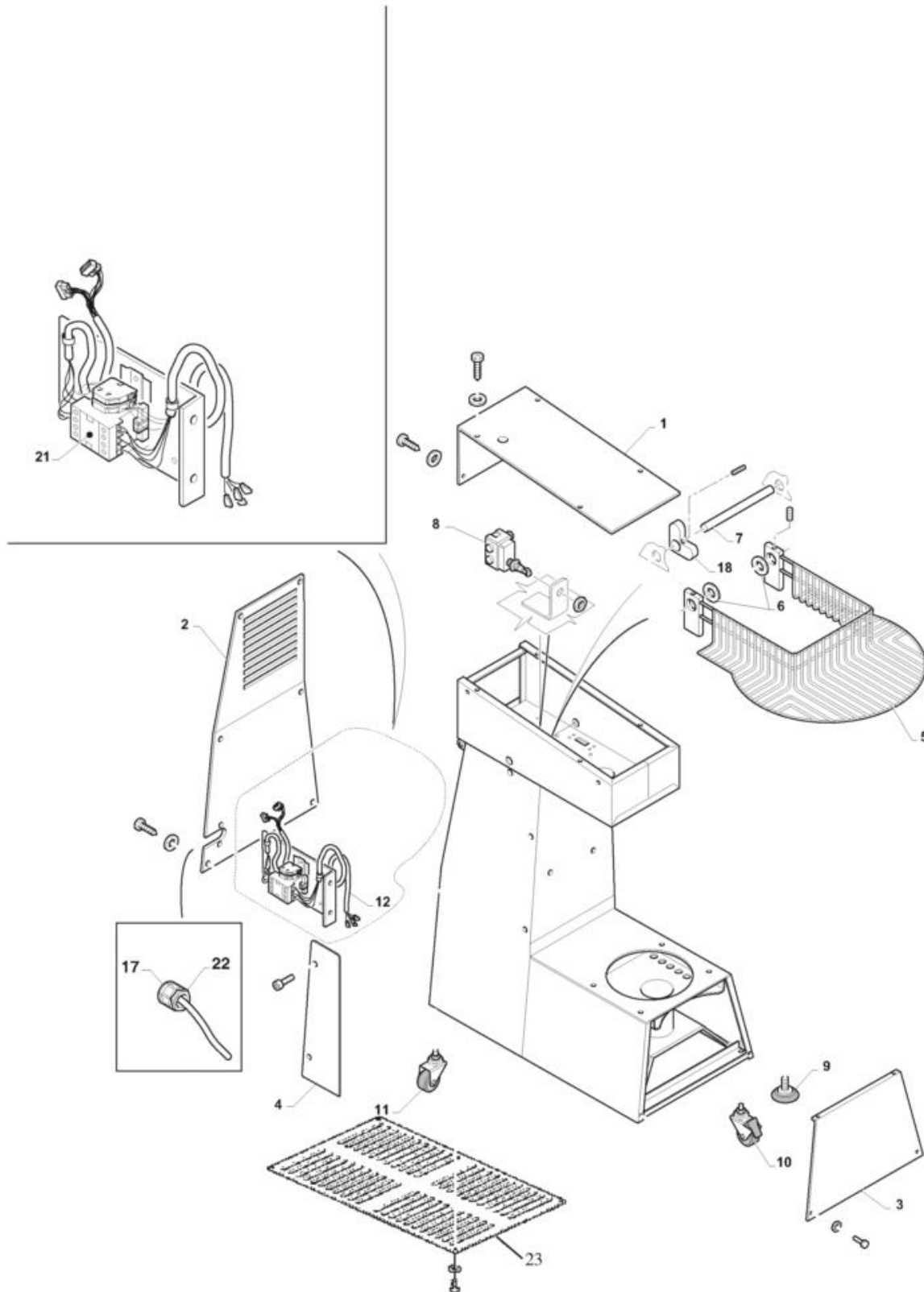




Pos	Codice	Descrizione	notes	
0001	AH009	Spirale		
0002	KE310	Albero spirale		
0003	AB123	Cuscinetto		
0004	KE308	Supporto albero spirale		
0005	AB092	Cuscinetto		
0006	KE311	Pignone spirale Z16		
0007	KE341	Pignone trasmissione Z24		
0008	KE266	Catena		
0009	KD105	Supporto SBS UCF 205		
0010	KE314	Albero		
0011	KE383	Pignone vasca Z18		
0012	KE375	Catena		
0013	ES321	Motore M80		
0014	KD100	Riduttore		



Pos	Codice	Descrizione	notes	
0001	SQ081	Vasca		
0003	KE305	Albero		
0004	AE190	Distanziale		
0005	KE322	Corona		
0006	AB123	Cuscinetto		
0007	AB092	Cuscinetto		





Pos	Codice	Descrizione	notes	
0001	E2P32	Coperchio		
0002	E2P31	Schienale		
0003	E2P30	Chiusura		
0004	I2P74	Salvamani		
0005	AH110	Griglia		
0007	KE389	Albero		
0008	EG032	Microinterruttore + rotella		
0009	AD109	Piedino		
0010	50RAA75568	TV83/99 RUOTA FRENATA 520FR	Optional	
0011	50RAA75576	TV83 RUOTA GIREVOLE D=60MM	Optional	
0012	E1C03	Staffa cablata		
0017	AD198	Pressacavo PG13		
0018	E5P06	Fermo		
0021	EN170	Teleruttore		
0022	AD202	Dado		
0023	E2P41	Fondo		