

cookmax+



start!

Kühlung Tiefkühltisch

Artikel-Nr.

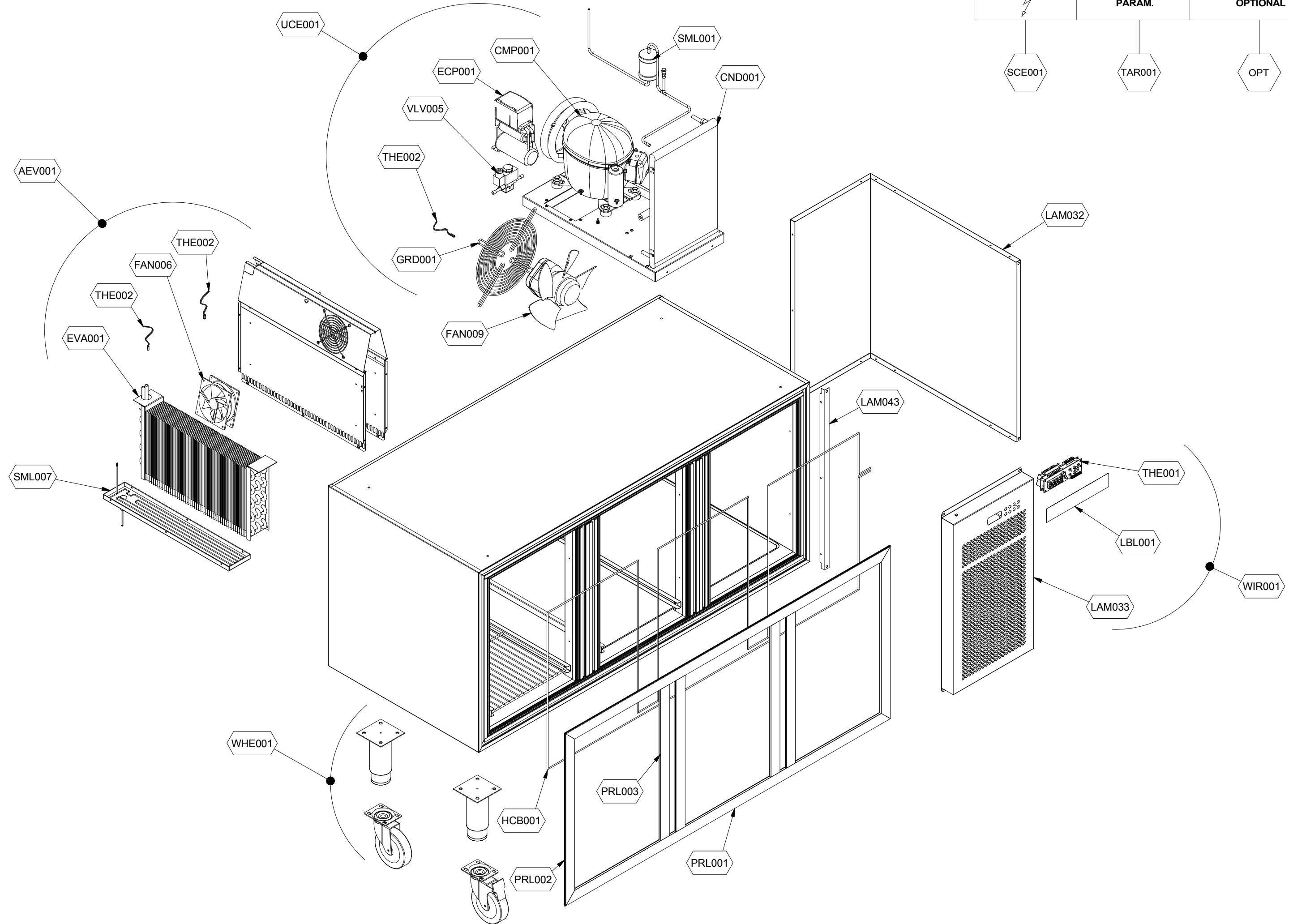
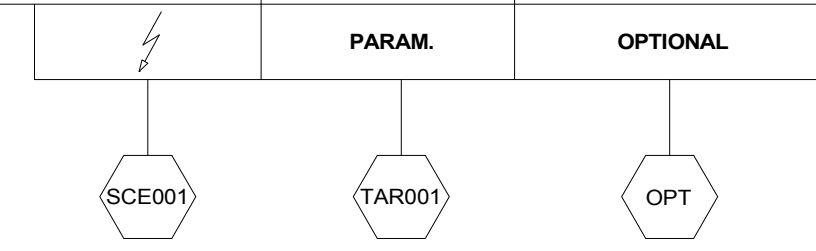
90614016 (7LT72IB4NP002 / LINEARTOP702BT/S S 1/2)

Explosionszeichnung / Ersatzteile

Bitte bei Ersatzteilbestellung immer Artikelnummer und Seriennummer mit angeben!

PARAM.

OPTIONAL



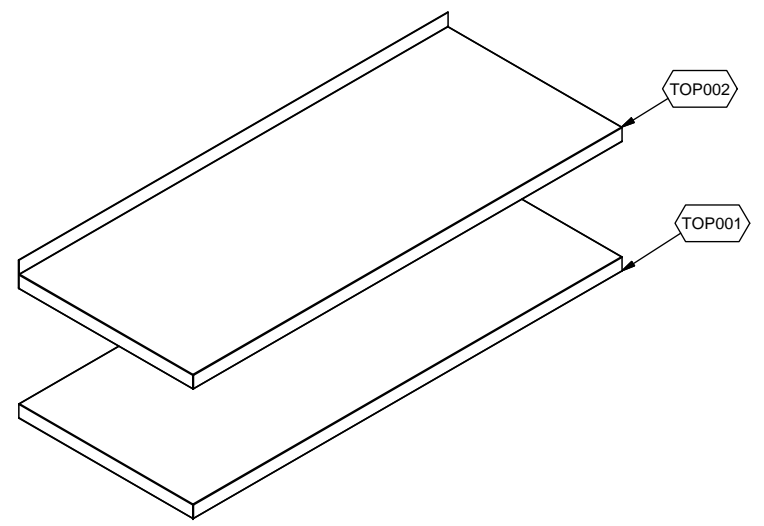
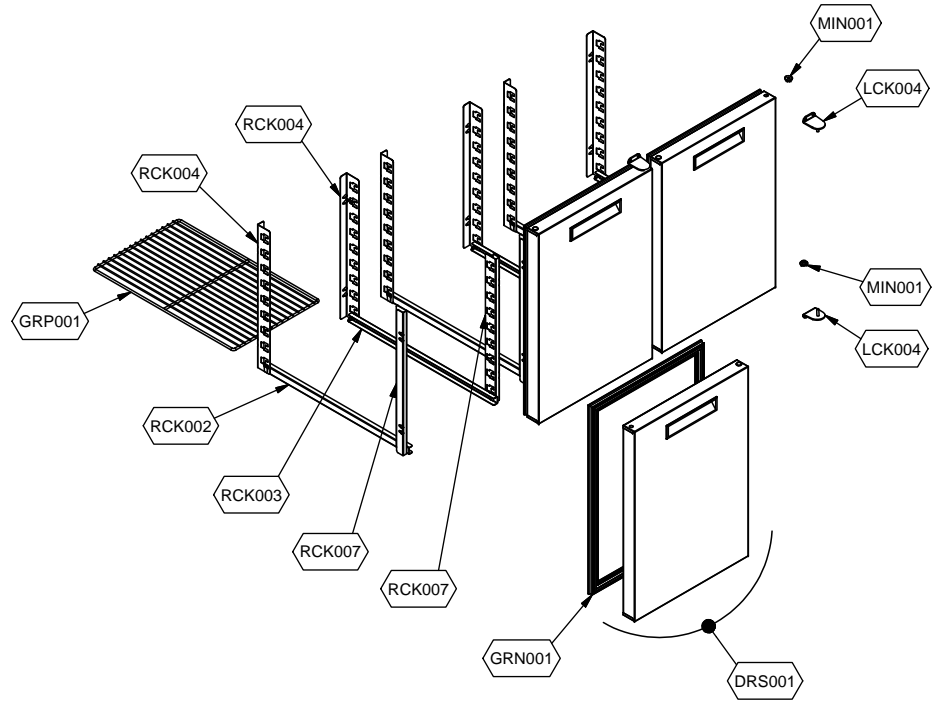
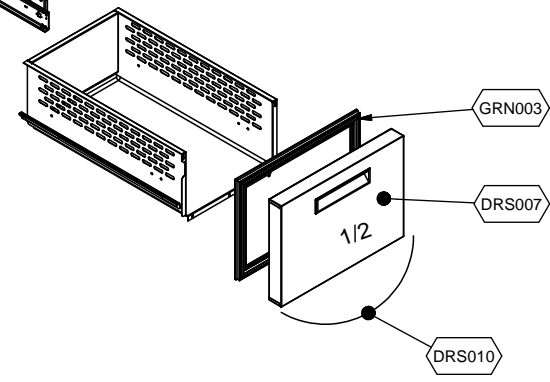
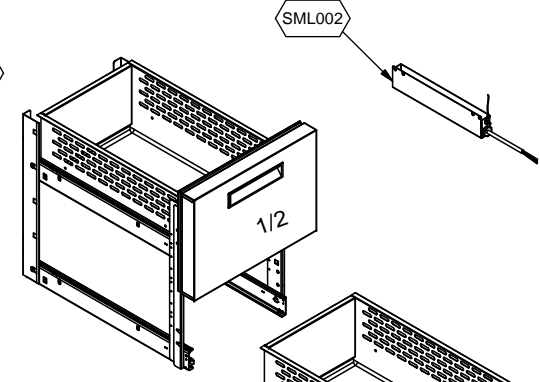
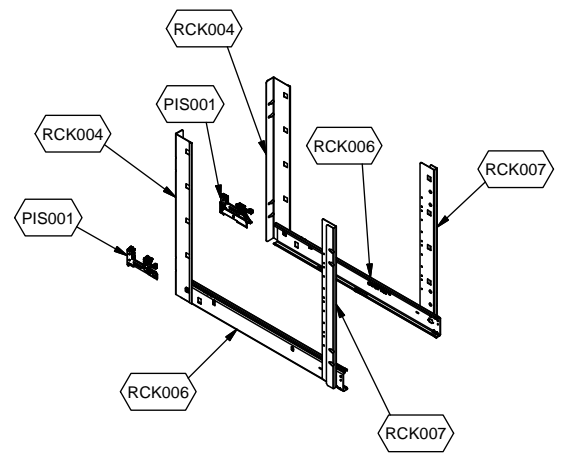
Cod. OPT009

Denominazione: ESPLOSO ACCESSORI LINEAR

Data: 26/02/16

INDICE DI MODIFICA: 00

	PARAM.	OPTIONAL
⚡	TAR001	OPT



Exploded View

Validity: 08/04/2016

7LT72IB4NP002	LINEAR TOP 70 2 I BT S 1/2 G.GN 1 GR.P 1
ESP616	TAVOLI LINEAR TOP -18/-24°C

Ref. Drawing	Code	Description
AEV001	73670868	ASS.EVAP.CAP BT 700 2/3P R404 T.SPRING
CMP001	74865760	COMPR.NT2192GK CSR 230V/50HZ R404A
CND001	74837190	COND.A MICROCANALI 262X360X25T
ECP001	74867068	PAR.ELETTR.COMPR.NT2192GK CSR 230V-50HZ
EVA001	73648588	EVAPOR 3RX10T 3/8"25X25 PASSO 4.5 X 525
FAN006	74847159	VENT.ADDA AA1282HB-AT 230V 50/60HZ 16W
FAN009	74845190	VENTIL.FMI W5F25A23M451+GRIGLIA PIANA+CA
GRD001	74845192	GRIGLIA FE.PIANA X VENT.D.240
HCB001	73632220	CAVO CALDO DOPPIO ISOL.702 CAS.1 VANO
LAM032	72534390	LAM.VANO Q.E.TRL 700
LAM033	72534892	FRONT.Q.E.GRUPPO 700 LINEAR TOP
LAM043	72534342	LAM.ANGOLARE FISSAGGIO Q.E.700 LINEAR
LBL001	70709248	ADESIVO EVX 8 TASTI NO MARCHIO
PRL001	72534372	PR.MOBILE ORIZ.L= 898,6 TRL 2P 700
PRL002	72533302	PR.MOBILE VERT.L=626,6 TRL
PRL003	72533306	PR.MOBILE MONT.VERT.L=547,6 TRL 700
SCE001	SC700	SCH.ELET. MEKANO GREEN - ENERGY - SPRING
SML001	73670443	ASS.FILTRO+TUBI T.SPRING R404 BT X MICRO
SML007	73679482	ASS.GOCCIOLATOIO EVAP.TRS 700 BT
TAR001	RIF.TAR.I06	PARAMETRI TAVOLI SPRING BT
THE001	74700889	CENTR.EVCO EVX205 5RELE 8TASTI 50/60HZ
THE002	74700916	SONDA NTC IKE 3METRI -50/+105°
UCE001	74861972	UCE NT2192GK CSR R404A BT 230V/50HZ T.LI
VLV005	74873030	ELETTROVAL. 1028N/X04 230V\50HZ CASTEL
WHE001	74702236	ASS.PIED.QUADRATO 40X40 REG.145-224
WIR001	73690072	ASS.Q.E.700 TAVOLI LINEAR TOP

Optional Exploded View

Validity: 08/04/2016

7LT72IB4NP002	LINEAR TOP 70 2 I BT S 1/2 G.GN 1 GR.P 1
OPT009	ESPLOSO ACCESSORI LINEAR

Ref. Drawing	Code	Description
DRS003	73690040	ASS.PORTA 700 TAVOLI LINEAR TOP
DRS006	73690094	ASS.FRONTALE CASS.INOX 1/2 T.LINEAR TOP
DRS010	73690044	ASS.CASS.INOX 1/2 700 LINEAR TOP
GRN001	74702540	GUARN.MAGNET.PORTA TRL 700
GRN003	74702544	GUARN.MAGNET.CASS.1/2 TRL 700
GRP001	74768000	GRIGLIA PLASTIFICATA GN 1/1 530X326
LCK004	72601770	STAFFA SUPP.PORTA TRL TT
MIN001	74702088	BOCCOLA PVC FASTP.2857.BB00XS
RCK002	74768420	GUIDA INOX A C A.R.SX TAVOLI FRESH
RCK003	74703176	COPPIA GUIDA DX/SX 565-82535-FR785.550-L
RCK003	74768422	GUIDA INOX A C A.R.DX TAVOLI FRESH
RCK007	72534910	CREMAGLIERA ANTERIORE 700 LINEAR
RCK007	72534912	CREMAGLIERA POSTERIORE 700 LINEAR
RCK007	72534914	CREMAGLIERA ANT.CASSETTI 700 LINEAR
RCK007	72534916	CREMAGLIERA POST.CASSETTI 700 LINEAR
SCH001	73690054	ASS.MONTANTE CASSETTI TRL 700