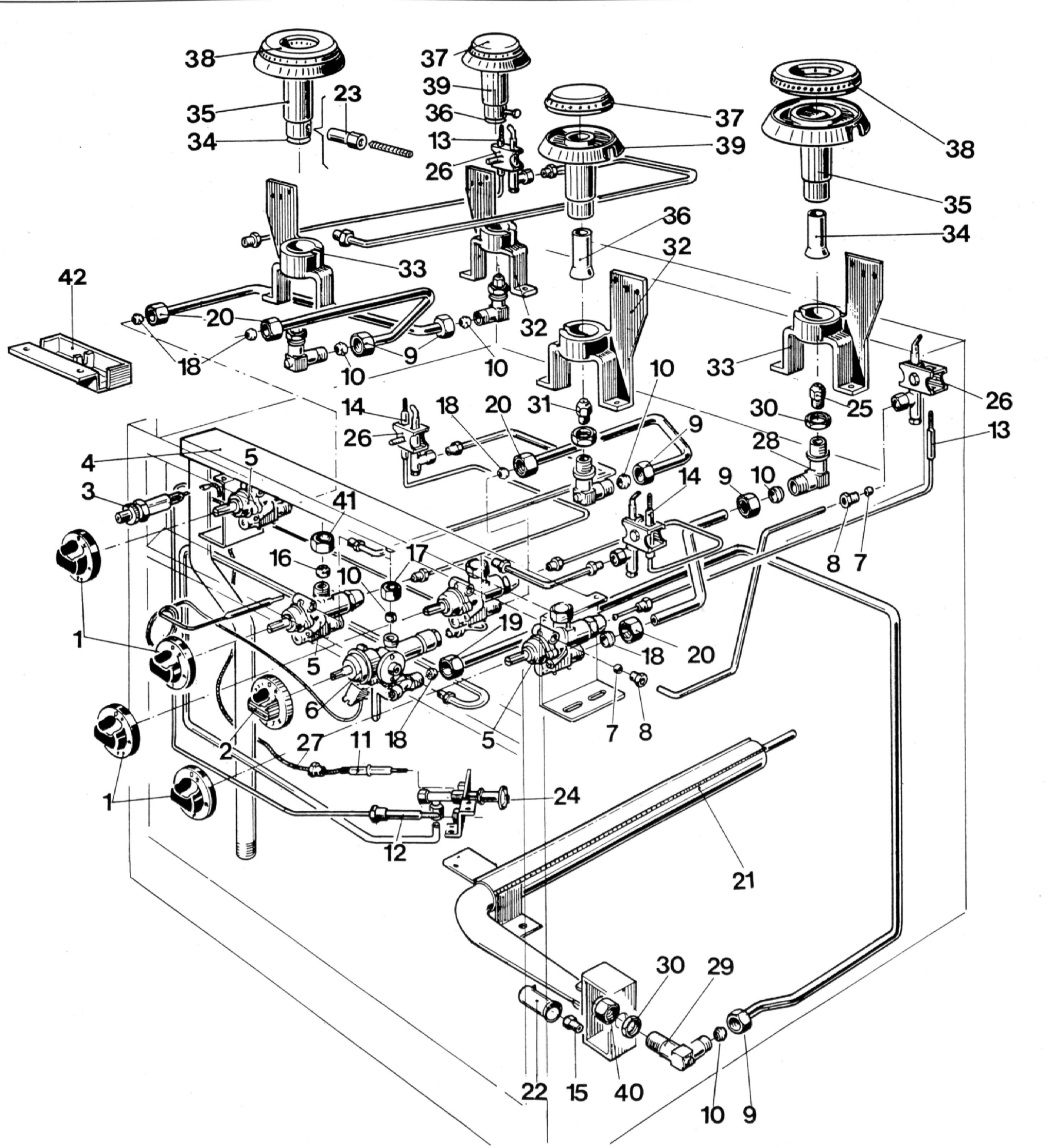


TAV. 701		STRUTTURA C4F70	STRUCTURE	STRUCTURE	STRUKTUR	C4F70	C4FV70
	Codice	Denominazione	Denomination	Denomination	Beschreibung		
1	GACU700021	Cruscotto	Panneau de contrôle	Control panel	Kontrolleinheit	x	x
2	PACU700023	Fianco sinistro	Côté gauche	Left side	Linke Seite	x	x
3	PACU700061	Raccogliocce	Bassin ramasse gouttes	Drops collector	Tropfenfänger	x	x
4	PACU700063	Maniglia raccogliocce	Poigné pour ramasse gouttes	Drops collector handle	Griff für Tropfenfänger	x	x
5	PACU700022	Fianco destro	Côté droit	Right side	Rechte Seite	x	x
6	GACU700008	Cassone forno	Caisson du four	Oven body	Ofengehäuse	x	x
7	PACU900002	Controporta forno	Contre porte du four	Oven counter door panel	Gegentür	x	x
8	PACU900003	Distanziale porta	Entretoise porte du four	Oven door spacer	Tür Distanzstück	x	x
9	PACU900004	Pann. Isolante porta	Panneau isolant porte du four	Insulating panel for door	Isolierplatte für Ofentür	x	x
10	PACU900001	Porta forno	Porte du four	Oven door	Ofentür	x	x
11	RTCU900004	Portarullino cerniera	Attaque charnière porte du four	Oven door hinge connection	Oventüraufhängung	x	x
12	RTCU900026	Cerniera destra	Charnière droite	Right hinge	Rechte Aufhängung	x	x
13	RTCU900027	Cerniera sinistra	Charnière gauche	Left hinge	Linke Aufhängung	x	x
14	RTCU900029	Terminale maniglia	Terminale de la poignée	Handle terminal	Griffanschluss	x	x
15	PACU900005	Maniglia forno	Poigné porte du four	Oven door handle	Ofentürhandgriff	x	x
16	PACU700050	Pannello inf. porta	Panneau inférieure pour porte	Lower panel for oven	Untere Ebene für Ofen	x	x
17	GACU700006	Basamento C4/70	Chassis inférieur C4/70	Base C4/F70	Untergestell C4/F70	x	x
18	RTCU900002	Piedino	Pied	Foot	Fuss	x	x
19	RTCU900003	Tappo per piedino	Tap pour pied	Foot plug	Fussverbindung	x	x
20	PACU700013	Schienale interno	Panneau postérieur intérieur	Internal back panel	Innenriemchen	x	x
21	PACU700011	Guarnizione porta	Garniture pour porte	Gasket for door	Türdichtung	x	x
22	PACU700077	Asta per guarnizione	Tige pour garniture	Rod holder for gasket	Montagehilfe für Türdichtung	x	x
23	GACU700001	Traversa portabacinella	Croisillon porte bassins	Trays drop collector	Querträger	x	x
24	PACU700016	Cropilana forno	Panneau couvree isolant du four	Insulating panel cover of the oven	Äussere Hülle	x	x
25	PACU700015	Pannello insolante forno	Panneau isolant du four	Insulating panel for oven	Isolierverkleidung für Ofen	x	x
26	PACU700048	Fondello caminetto	Base pour cheminée	Chimney bottom	Schornsteinrückseite	x	x
27	PACU700024	Traversa portabrucciatori	Croisillon porte brûleurs	Collector burners cross	Brennerhalter	x	x
28	PACU700056	Protezione rubinetti	Protection pour robinets	Protection for taps	Spritzschutz	x	x
29	GACU700003	Caminetto superiore	Cheminée supérieure	Upper chimney	Schornsteinvorderseite	x	x
30	PACU700018	Fondello forno	Base pour four	Bottom for oven	Rückseite für Ofen	x	x
31	PACU700019	Pannello isolante fondo	Panneau isolant du fond	Insulating pannel	Isoliermaterial	x	x
32	GACU700002	Caminetto interno	Cheminée intérieure	Internal chimney	Schornsteinabzug	x	x
33	PACU700054	Schienale esterno	Panneau extérieur	External pannel	Rückseite	x	x
34	PACU700058	Placca	Plan de cuisson	Work plane	Arbeitsplatte	x	x
35	RTCU700025	Griglia placca	Grille de plaque	Work plane gratee	Arbeitsplatte oben	x	x
36	RTCU700028	Griglia di riduzione	Grille de réduction	Reduction grate	Reduzierstück	x	x
37	RTCU700026	Griglia caminetto	Grille de la cheminée	Chimney grate	Schornsteinrost	x	x
38	RTCU700029	Guida laterale forno	Guide latérale pour four	Lateral guide for oven	Seitenrost	x	x

TAV. 701		STRUTTURA C4F70	STRUCTURE	STRUCTURE	STRUKTUR	C4F70	C4FV70
	Codice	Denominazione	Denomination	Denomination	Beschreibung		
39	RTCU700002	Attacco laterale forno	Attaque latérale pour four	Connection for oven	Verbindungsstück	X	X
40	RTCU700030	Griglia forno	Grille du four	Oven grate	Ofenrost	X	X
41	PACU700145	Piano forno	Plan du four	Oven plate	Ofenplatte	X	X
42	PACU700060	Piano anteriore forno	Plan du four antérieur	Front oven plane	Vordere Ofenseite	X	X



TAV.703		IMPIANTO GAS C470	EQUIPEMENTS POUR GAZ	GAS SYSTEM EQUIPMENT	GAS SYSTEM	C4A70	C4AV70	C4F70	C4FV70
	Codice	Denominazione	Denomination	Denomination	Beschreibung				
1	RTCU900028	Manopola valvolata	Bouton pour rob. avec valve de sûr	Valve safety knob	Knebel für Gasherd	×	×	×	×
2	RTCU700031	Manopola termostato	Bouton pour thermostat	Thermostat knob	Thermostatregler			×	×
3	RTCU700020	Accensione piezo	Allumage piezo	Piezo lighting	Piezozünder			×	×
4	GACU700009	Rampa C4/70	Collecteur C4/70	Collector C4/70	Sammelleiste	×	×	×	×
5	RTCU700020	Rubinetto	Robinnet	Tap	Hahn	×			×
5	RTCU700011	Rubinetto valvolato	Robinnet avec valve de sûreté	Tap with safety device	Hahn mit Sicherheitsventil		×	×	
6	RTCU700067	Termostato forno	Thérmostat du four	Oven thermostat	Thermostat			×	×
7	RTCU900018	Bicono per tubo Ø 6	Bicone pour tube Ø 6	Bicone for tube Ø 6	Zweikegel Ø 6	×	×	×	×
8	RTCU900019	Calotta per tubo Ø 6	Ecrou pour tube Ø 6	Nut for tube Ø 6	Mutter Ø 6	×	×	×	×
9	RTCU900013	Calotta per tubo Ø 10	Ecrou pour tube Ø 10	Nut for tube Ø 10	Mutter Ø 10	×	×	×	×
10	RTCU900012	Bicono per tubo Ø 10	Bicone pour tube Ø 10	Bicone for tube Ø 10	Zweikegel Ø 10	×	×	×	×
11	RTCU900073	Candela quadra	Electrode	Spark plug	Zündkerze			×	×
12	RTCU900061	Termocoppia cm. 120	Thermocouple cm. 120	Thermocouple cm. 120	Thermoelement 120 cm			×	×
13	RTCU900022	Termocoppia cm. 60	Thermocouple cm. 60	Thermocouple cm. 60	Thermoelement 60 cm		×	×	
14	RTCU900021	Termocoppia cm. 22	Thermocouple cm. 22	Thermocouple cm. 22	Thermoelement 22 cm		×	×	
15	RTCU700034	Iniettore Ø 130 per GPL	Inject. pour gaz butane Ø 130	Injector Ø 130 butan gas	Butangaseinspritzer Ø 130	×	×	×	×
15	RTCU900038	In. Ø 200 per gas met.	Inject. pour gaz naturel Ø 200	Injector for natural gas Ø 200	Methangaseinspritzer Ø 200	×	×	×	×
15	RTBF700019	In. Ø 480 per gas città	Inject. pour gaz de ville Ø 480	Injector for town gas Ø 480	Stadtgaseinspritzer Ø 480	×	×	×	×
16	RTCU900014	Bicono per tubo Ø 12	Bicone pour tube Ø 12	Bicone for tube Ø 12	Zweikegel Ø 12	×	×	×	×
17	RTCU700017	Calotta fissag. termostato	Ecrou pour fixer le thermostat	Nut to fix thermostat	Mutter für Thermostat			×	×
18	RTCU900016	Bicono per rubin. Valv.	Bic. pour robin. avec valv. de sûr.	Bicone for safety valve	Zweikegel	×	×	×	×
19	RTCU900018	Calotta per tubo termostato	Ecrou pour thermostat	Nut to fix thermostat tube	Mutter für Thermostatfüller			×	×
20	RTCU900017	Calotta per rubinetto	Ecrou pour robinet	Nut for tap	Mutter für Hahn	×	×	×	×
21	RTCU700094	Brucciatoe forno	Brûleur pour four	Oven burner	Brenner			×	×
22	PACU700017	Regolatore aria forno	Régulation de l'air du four	Air regulator	Brennerluftregulator			×	×
23	RTCU700128	Controdado bruciatore	Contre écrou brûleur	Burner lock nut	Mutter	×	×	×	×
24	RTCU800034	Pilota forno	Pilot du four	Oven pilot	Pilotbrenner			×	×
25	RTCU900246	Iniett. Ø 115 per GPL	Injecteur gaz butane Ø 115	Butane injector Ø 115	Butangaseinspritzer Ø 115	×	×	×	×
25	RTCU900243	Iniett. Ø 175 per gas metano	Injecteur gaz naturel Ø 175	Natural gas injector Ø 175	Methangaseinspritzer Ø 175	×	×	×	×
25	RTCP900067	Iniett. Ø 325 gas città	Injecteur gaz de ville Ø 325	Injecteur for town gas Ø 325	Stadtgaseinspritzer Ø 325	×	×	×	×
26	RTCU900025	Pilota a 1 via	Pilote 1 voie	1 Way Pilot	Pilotbrenner	×	×	×	×
27	RTCU700005	Cavo accensione	Cable d'allumage	Lighting cable	Zündkabel			×	×
28	RTCU900006	Portainiettore	Support injecteur four	Support injector	Düsenhalter	×	×	×	×
29	RTCU7000001	Portainiettore forno	Porte injecteur du four	Injector support for oven	Düsenhalter			×	×
30	RTCU900005	Controdado	Contre écrou	Lock nut	Sicherungsmutter	×	×	×	×
31	RTCU700032	Iniettore Ø 90 per GPL	Injecteur Ø 90 pour gaz butane	Butane injector Ø 90	Butangaseinspritzer Ø 90	×	×	×	×
31	RTCU700035	Iniett. Ø 135 per gas metano	Injecteur pour nat. gaz Ø 135	Natural gas injector Ø 135	Methangaseinspritzer Ø 135	×	×	×	×
31	RTCU700038	Iniett. Ø 260 gas città	Injecteur gaz de ville Ø 260	Town gas injector Ø 260	Stadtgaseinspritzer Ø 260	×	×	×	×

TAV.703		IMPIANTO GAS C470	EQUIPEMENTS POUR GAZ	GAS SYSTEM EQUIPMENT	GAS SYSTEM	C4A70	C4AV70	C4F70	C4FV70
	Codice	Denominazione	Denomination	Denomination	Beschreibung				
32	RTCU700006	Sup. Bruc. 3.000 kcal/h	Support brûleur 3.000 kcal/h	Support burner 3.000 kcal/h	Brennerhalterung 3000 kcal/h	×	×	×	×
33	RTCU700007	Sup. Bruc. 5.000 kcal/h	Support brûleur 5.000 kcal/h	Support burner 5.000 kcal/h	Brennerhalterung 5000 kcal/h	×	×	×	×
34	PACU700029	Regolatore aria	Régulateur de l'air	Air regulator	Brennerluftregulator	×	×	×	×
35	RTCU700010	Bruciatore 5.000 kcal/h	Brûleur 5.000 kcal/h	Burner 5.000 kcal/h	Brenner 5000 kcal/h	×	×	×	×
36	RTCU700160	Regolatore aria	Régulateur de l'air	Air regulator	Brennerluftregulator	×	×	×	×
37	GRCU700001	Spartifiamma 3.000 kcal/h	Chapeau 3.000 kcal/h	Burner cover 3.000 kcal/h	Flammentrenner 3000 kcal/h	×	×	×	×
38	GRCU700002	Spartifiamma 5.000 kcal/h	Chapeau 5.000 kcal/h	Burner cover 5.000 kcal/h	Flammentrenner 5000 kcal/h	×	×	×	×
39	RTCU700124	Bruciatore 3.000 kcal/h	Brûleur 3.000 kcal/h	Burner 3.000 kcal/h	Brenner 3000 kcal/h	×	×	×	×
40	RTCU900203	Controdado	Contre écrou	Lock nut	Sicherheitsmutter			×	×
41	RTCU900015	Calotta fiss. Rubinetto	Ecrou pour fixer le robinet	Nut to fix tap	Mutter für Hahn	×	×	×	×
42	PACU700143	Portabulbo	Porte boule	Bulb support	Kugelträger			×	×