



## PLACA DE GRELHAR GÁS



### PLACA DE GRELHAR GÁS GGP15.8C FIAMMA - 2.0.323.0002 PLACA DE GRELHAR GÁS GGP15.8MC FIAMMA - 2.0.323.0005

**DIMENSÕES (LxPxH mm) ..... 820x510x305**  
*DIMENSIONS (LxPxH mm)*

**DIM. DA PLACA (LxP mm) ..... 755x400**  
*PLATE DIMENSIONS (mm)*

**PLACA CHAPA AÇO (mm) ..... 15**  
*DUPLEX PLATE / STEEL PLATE*

**QUEIMADORES (EM AÇO INOX C/ REVESTIMENTO EM TITÂNIO) ..... 3**  
*STAINLESS STEEL BURNERS WITH COVERING IN TITANIUM*

**ISQUEIRO PARA QUEIMADOR ..... 3**  
*BURNERS WITH INDIVIDUAL LIGTHER*

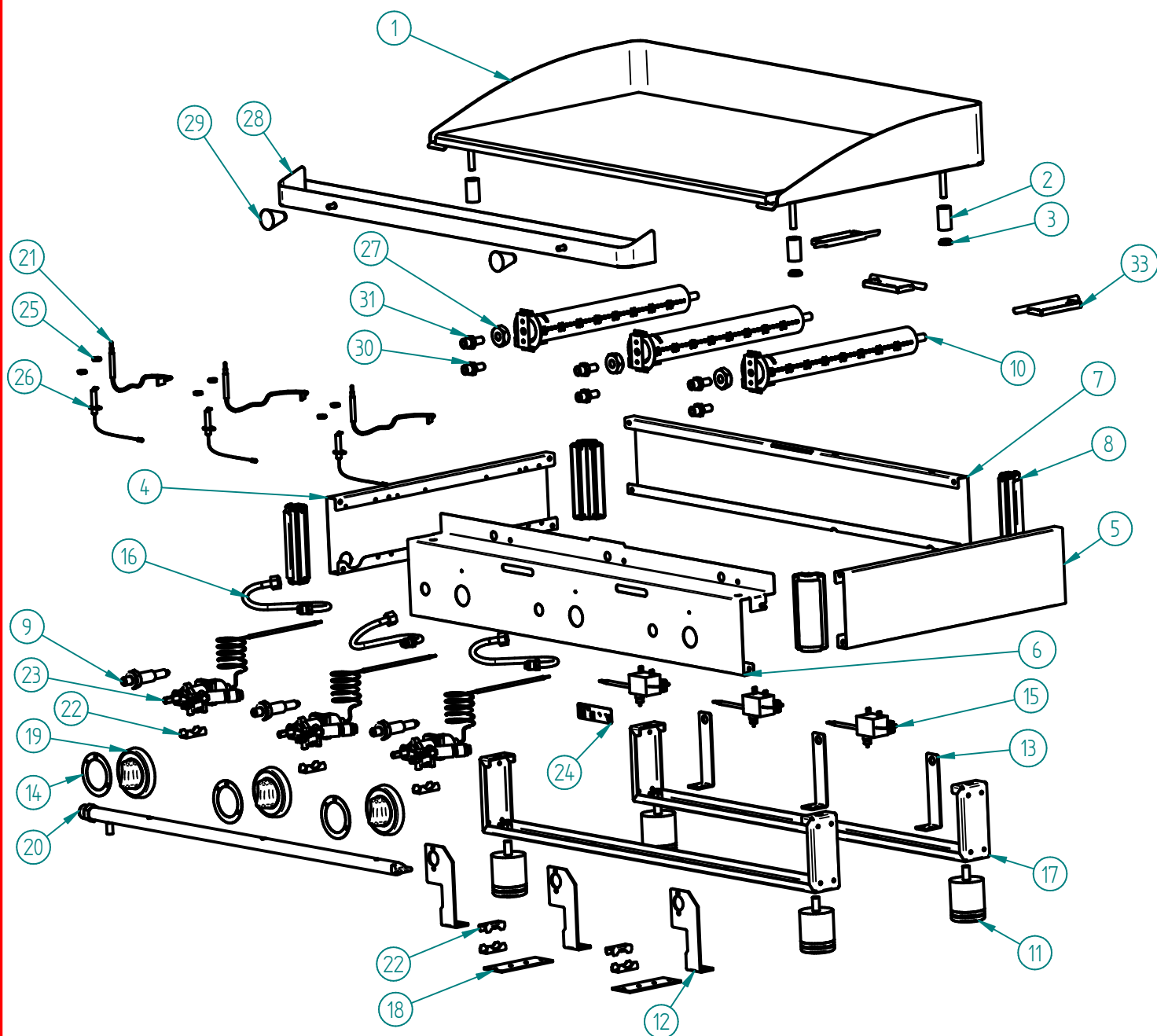
**POTÊNCIA (kW) ..... 8.7 (G20; G30; G31; G25)**  
*POWER (Kw)*

**PESO LIQUIDO (kg) ..... 46.5**  
*NET WEIGHT*

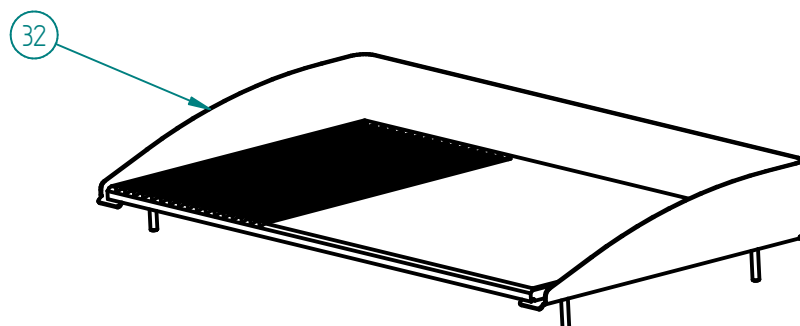
**PESO BRUTO (kg) ..... 51.5**  
*GROSS WEIGHT*

**DIMENSÕES DA EMBALAGEM (LxPxH mm) ..... 930x590x360**  
*PACKAGE DIMENSIONS (LxPxH)*

**PLACA DE GRELHAR GÁS GGP15.8C / GGP15.8MC  
FIAMMA**



**GGP15.8C FIAMMA - 2.0.323.0002**



**GGP15.8MC FIAMMA - 2.0.323.0005**

## PLACA DE GRELHAR GÁS GGP15.8C / GGP15.8MC FIAMMA

### LISTA DE COMPONENTES E ACESSÓRIOS Spare parts list

ITEM Nº	CÓDIGO	DESIGNAÇÃO	QUANT.
1	7.0.323.0065	PLACA CROMODURO GGP15.8	1
2	4.0.301.0010	CASQUILHO $\varnothing$ 19x1,5x33 mm GL500	4
3	4.0.301.0011	GUIA CASQUILHO $\varnothing$ 19x1,5x33 mm GL500	4
4	7.0.301.0001	PAINEL LATERAL ESQ. GL500	1
5	7.0.301.0002	PAINEL LATERAL DIR. GL500	1
6	7.0.303.0012	PAINEL FRONTAL GGP.8	1
7	7.0.303.0006	PAINEL POSTERIOR GGP.8	1
8	4.0.201.0001	CANTO GL	4
9	4.0.100.0070	ISQUEIRO GAS	3
10	7.0.120.0038	QUEIMADOR CONJ. 5kW	3
11	4.0.000.0803	PE MAQ. DE CAFE 50x50	4
12	7.0.322.0020	SUORTE ANTERIOR QUEIMADOR PLD	3
13	7.0.322.0021	APOIO POSTERIOR QUEIMADOR PLD	3
14	4.0.100.0222	AUTOCOLANTE TORNEIRA TERMOSTATICA (1-7)	3
15	4.0.100.0220	TERMOSTATO SEGURANÇA 300°	3
16	4.0.100.0087	TUBO LIGAÇÃO TORN. GAS (G1/4F-M13X1)	3
17	7.0.303.0030	REFORÇO CHASSI GL500.8	2
18	7.0.120.0030	APOIO TUBO DISTRIBUIÇÃO PPGF E PGF	2
19	4.0.301.0001	MANIPULO RST $\varnothing$ 75 TORNEIRA GAS - GL	3
20	7.0.303.0070	TUBO DISTRIBUIÇÃO ZINC. GGP .8	1
21	4.0.100.0225	TERMOPAR GAS 500MM FASTON 6,3X1	3
22	4.0.100.0035	ABRAÇADEIRA TORNEIRA GAS LIG. 19MM	7
23	4.0.100.0033	TORNEIRA GAS 1 VIA C/TERMOST. LIG. $\varnothing$ 19 FASTON 8X1	3
24	4.0.201.0082	ETIQUETA FIAMMA GL (76x19mm)	1
25	4.0.100.0056	PORCA M8 TERMOPAR GAS	6
26	4.0.100.0075	VELA ISQUEIRO GAS	3
27	7.0.100.0085	PORCA REGULAÇÃO AR ZINC. PGF/PPGF	3
28	7.0.303.0027	MOLHEIRA GL500.8	1
29	4.0.065.0004	MANIPULO 607 A C/ ROSCA M6	2
30	4.0.100.0062	INJECTOR GAS 0,9	3
31	4.0.100.0067	INJECTOR GAS 1,3	3
32	7.0.323.0066	PLACA CROMODURO MISTA GGP15.8	1
33	7.0.322.0051	FIX BOLBOS TORN TERMOSTATICA/TERMOSTATO SEG.	3