

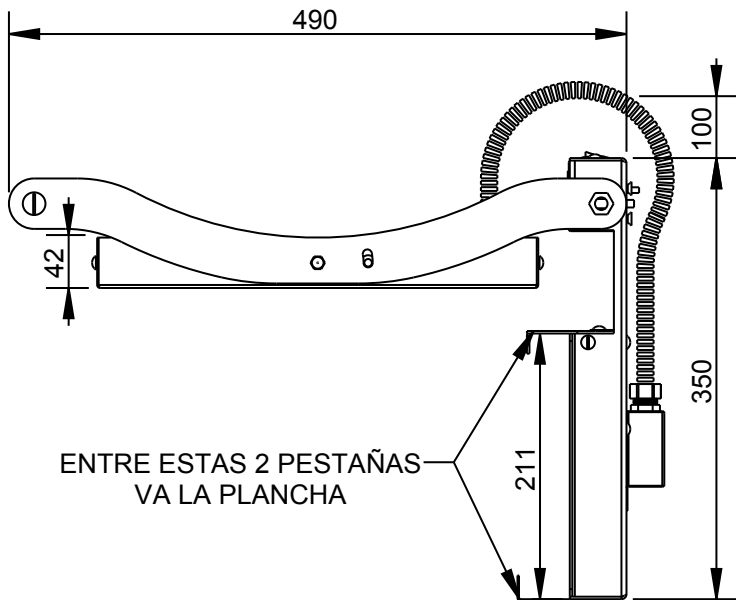


Applus®
LGA1
Organismo Notificado
0370

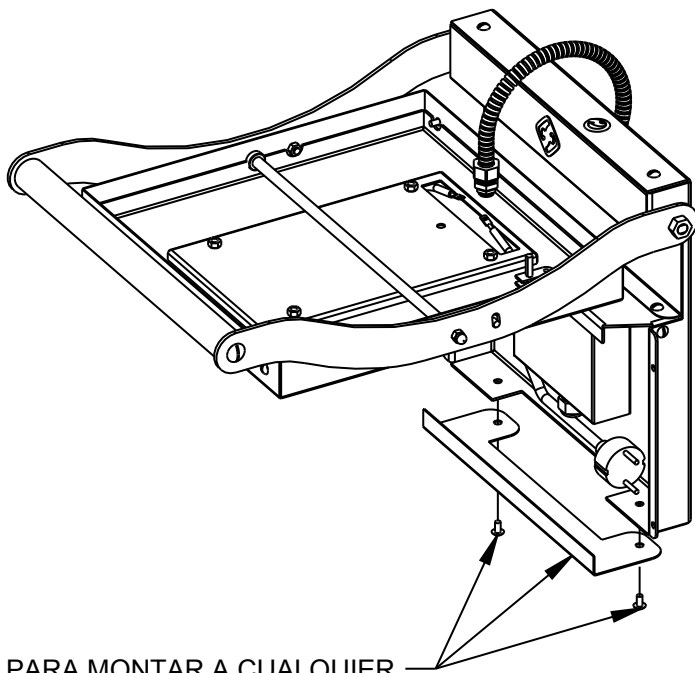
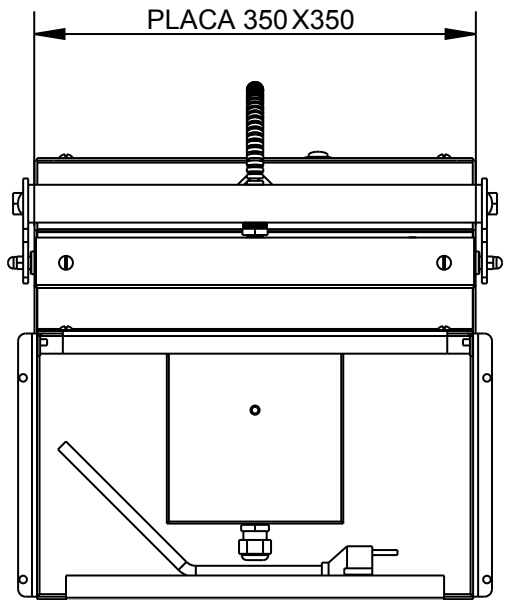
AENOR
Organismo Notificado
0099



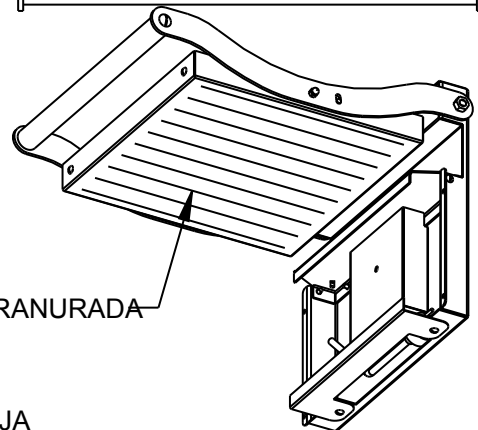
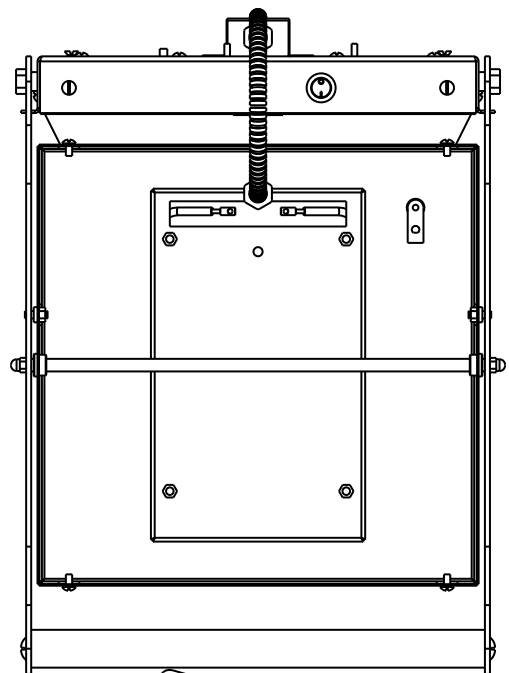
TOLERANCIAS GENERALES: ± 0.5 mm



ENTRE ESTAS 2 PESTAÑAS
VA LA PLANCHA



PARA MONTAR A CUALQUIER
PLANCHA (GAS O ELECTRICA,
DE 6MM, 10MM O DE CROMO),
SE DEBEN RETIRAR
LOS DOS TORNILLOS (1095)
I LA GUIA DE SUJECIÓN (440148),
COLGAR EL GRILL DEL PETO DE
LA PLANCHA Y A CONTINUACION
ATORNILLAR LA GUIA.



PLACA RANURADA

POTENCIA: 1.000W /220V.

CONEXION MEDIANTE CABLE MANGUERA 3X2.5 CON CLAVIJA



FAMILIA: BAR 2009

FECHA: 23/03/11

MODELO: 4401

PESO(Kg): 13.694

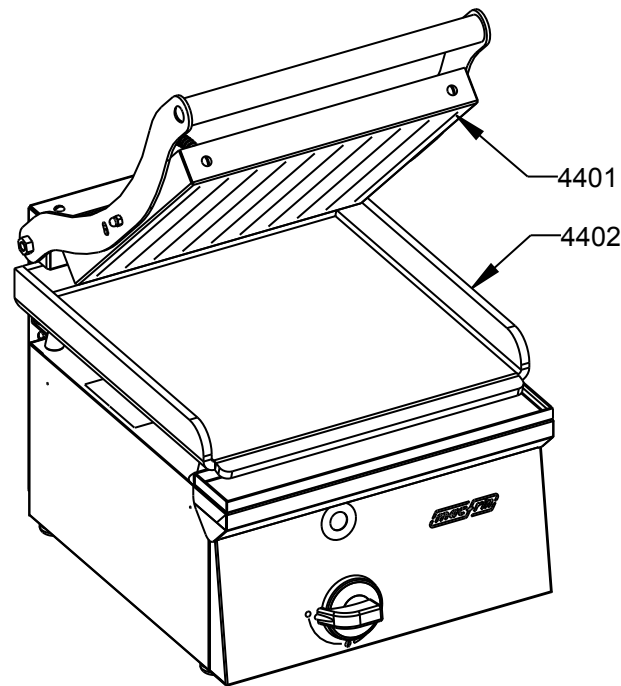
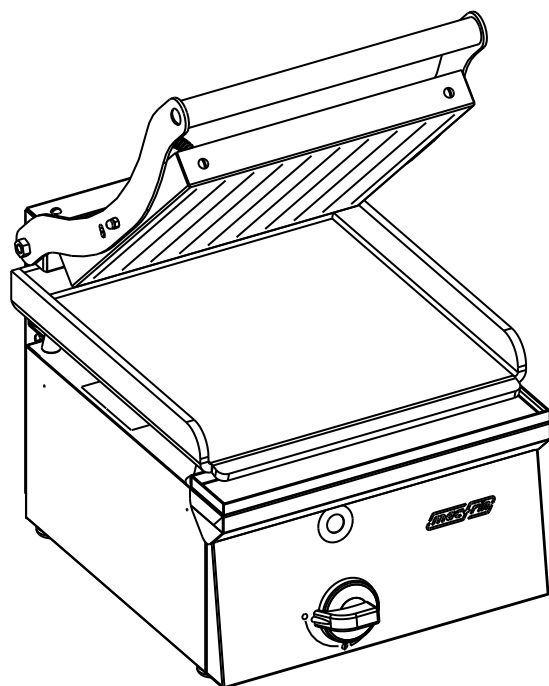
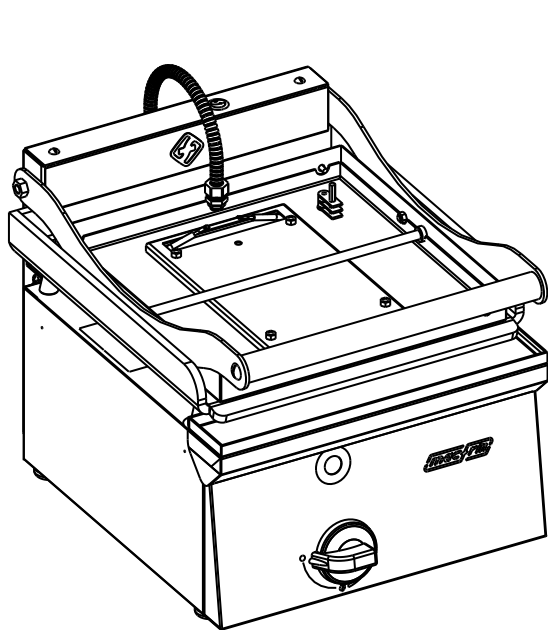
DENOMINACION:
KIT GRILL

ESCALA:
1/6

MATERIAL:
INOX

CODIGO:
4401

EJEMPLO DE POSIBLES COMBINACIONES



POTENCIA TOTAL: 4,5 KW
 POTENCIA 4401: 1,0 KW
 POTENCIA 4402: 3,5 KW



FAMILIA: BAR 2009

FECHA: 23/03/11

MODELO: 4401

PESO(Kg): 13.694

DENOMINACION:
 KIT GRILL

ESCALA:
 1/6

MATERIAL:
 INOX

CODIGO:
 4401



ISO 9001
 BUREAU VERITAS
 Certification



ISO 14001
 BUREAU VERITAS
 Certification



Applus®
 LGAI
 Organismo
 Notificado
 0370

AENOR
 Organismo
 Notificado
 0099

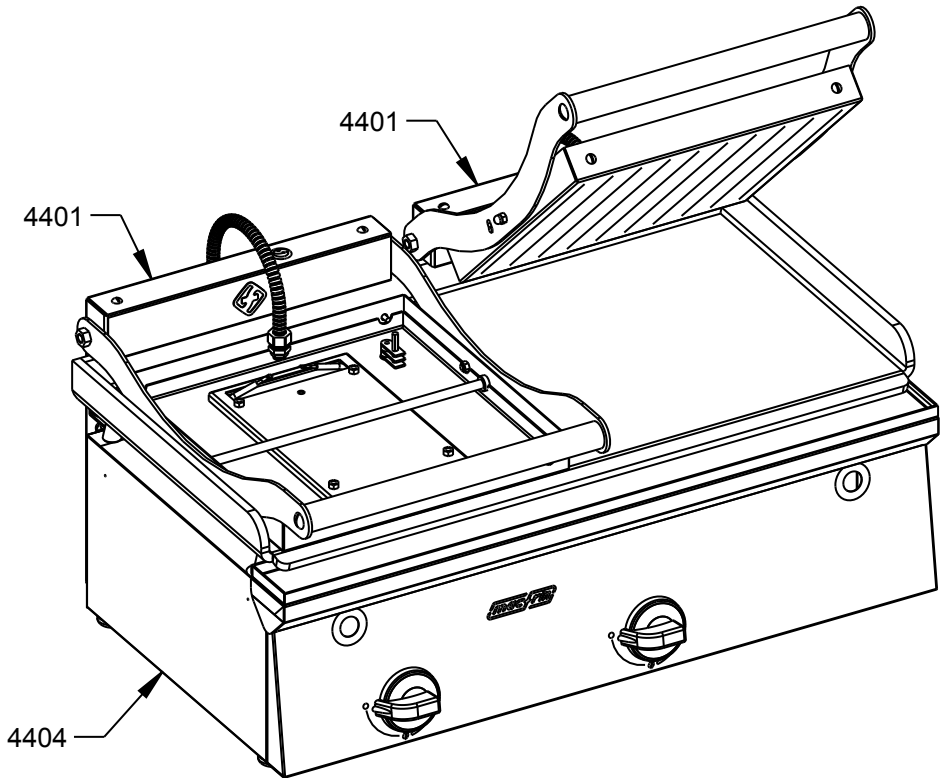
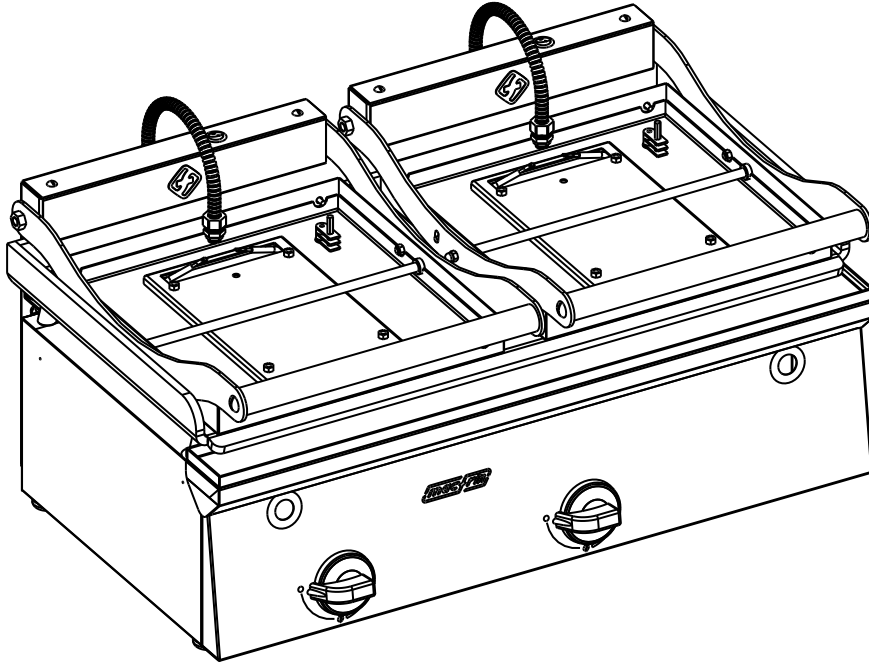
FUNDADA EN 1878
MAS BAGA
 GRANDES COCINAS

EURAST

mac-fin

TOLERANCIAS GENERALES: ± 0.5 mm

EJEMPLO DE POSIBLES COMBINACIONES



POTENCIA TOTAL: 16,0 KW
 POTENCIA 4401: 1,0 KW + 1,0 KW
 POTENCIA 4404: 14,0 KW



FAMILIA: BAR 2009

FECHA: 23/03/11

MODELO: 4401

PESO(Kg): 13.694

DENOMINACION:
 KIT GRILL

ESCALA:
 1/6

MATERIAL:
 INOX

CODIGO:
 4401



ISO 9001
 BUREAU VERITAS
 Certification



ISO 14001
 BUREAU VERITAS
 Certification



Applus®
 LGA1
 Organismo
 Notificado
0370

AENOR
 Organismo
 Notificado
0099

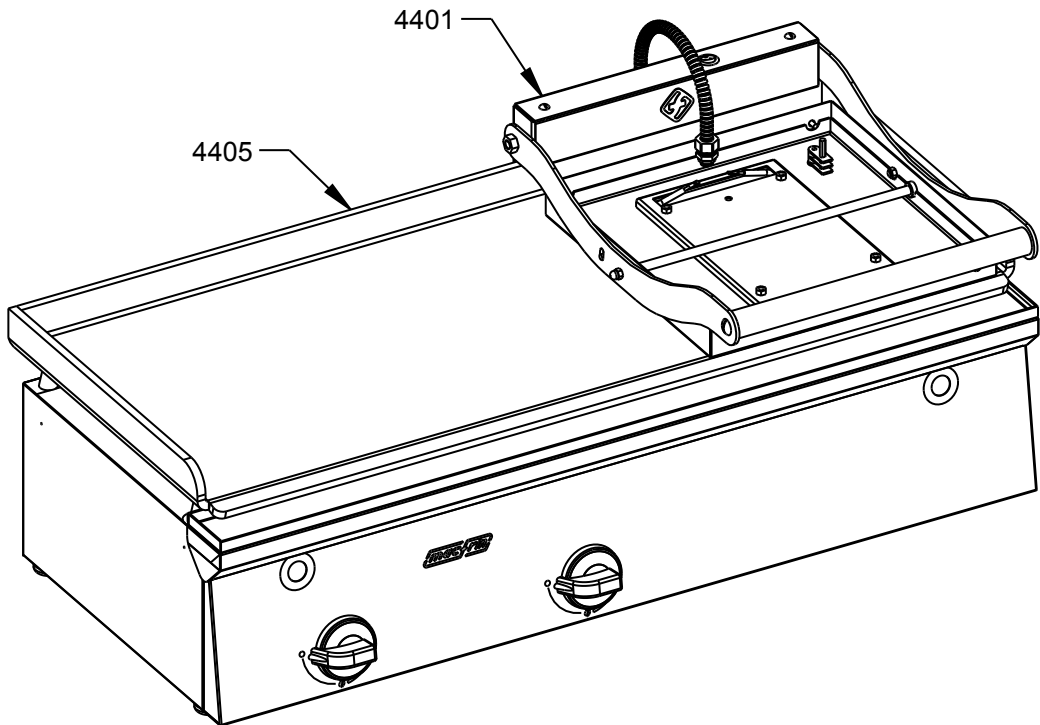
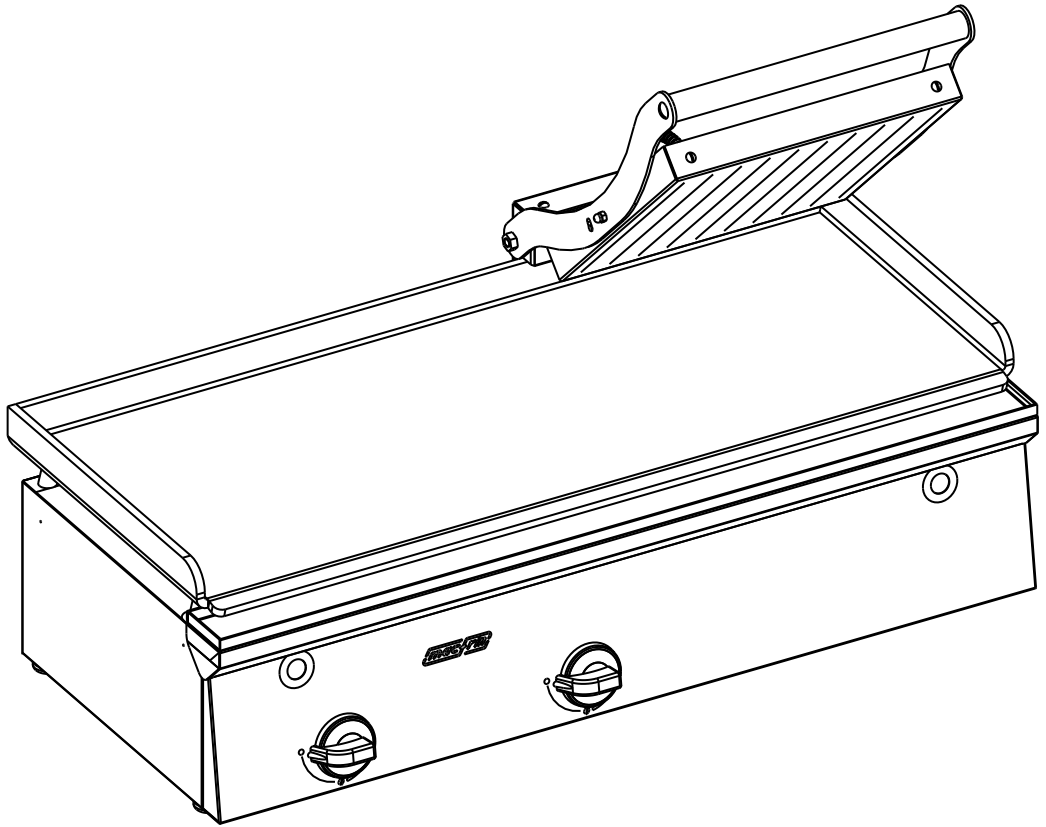
FUNDADA EN 1878
MAS BAGA
 GRANDES COCINAS

EURAST

mac-fin

TOLERANCIAS GENERALES: ± 0.5 mm

EJEMPLO DE POSIBLES COMBINACIONES



POTENCIA TOTAL: 17,5 KW
 POTENCIA 4401: 1,0 KW
 POTENCIA 4405: 14,5 KW



FAMILIA: BAR 2009

FECHA: 23/03/11

MODELO: 4401

PESO(Kg): 13.694

DENOMINACION:
 KIT GRILL

ESCALA:
 1/8

MATERIAL:
 INOX

CODIGO:
 4401



ISO 9001
 BUREAU VERITAS
 Certification



ISO 14001
 BUREAU VERITAS
 Certification



Applus®
 LGAI
 Organismo
 Notificado
0370

AENOR
 Organismo
 Notificado
0099

FUNDADA EN 1878
MAS BAGA
 GRANDES COCINAS

EURAST

mac-fin

TOLERANCIAS GENERALES: ± 0.5 mm



Applus®
LGA1
Organismo
Notificado
0370

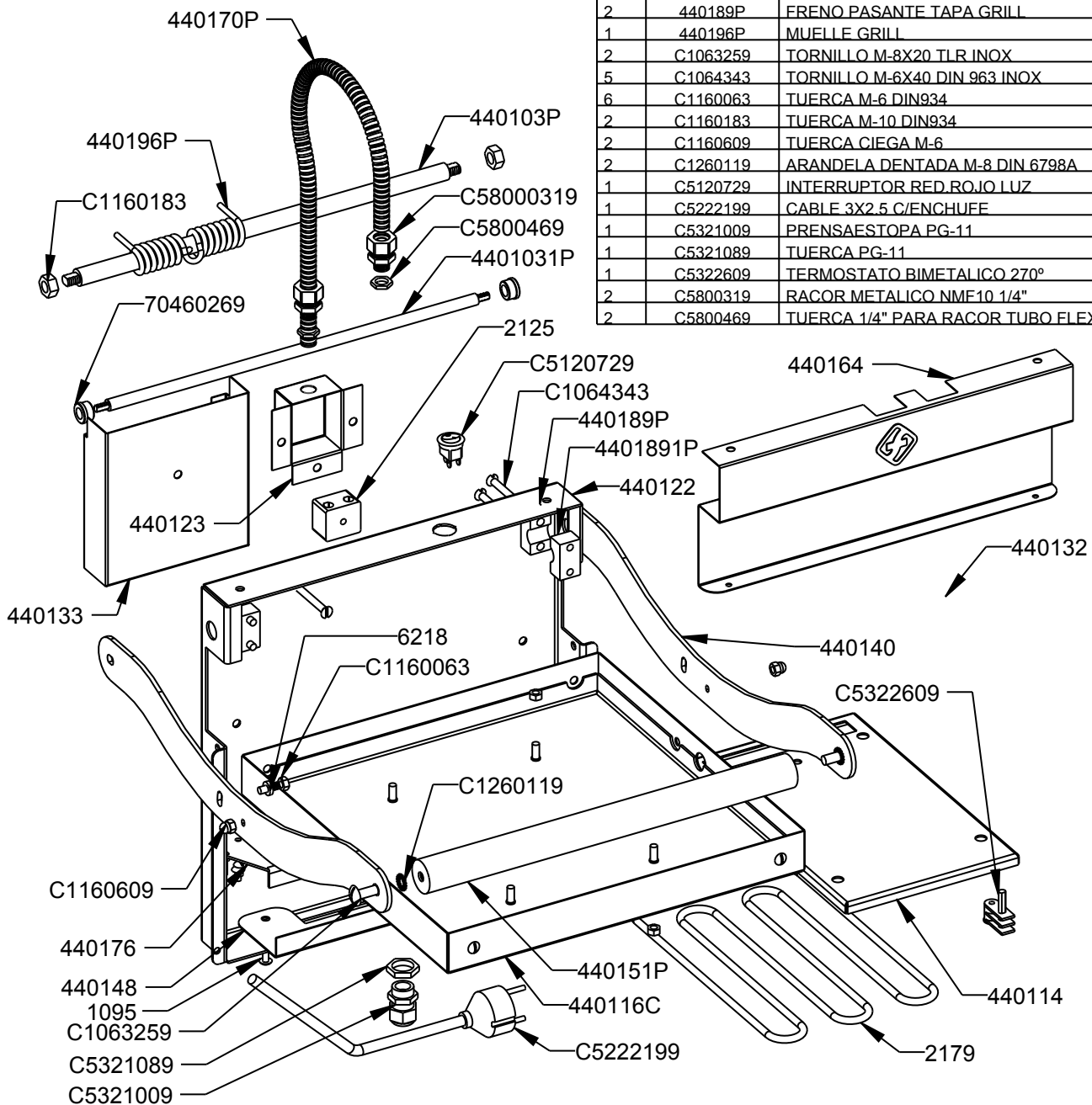
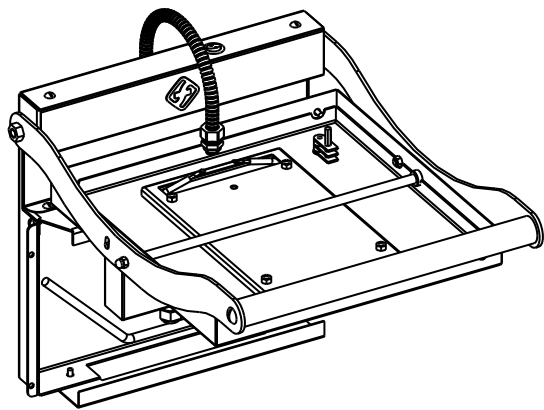
AENOR
Organismo
Notificado
0099

FUNDADA EN 1878
MAS BAGA
GRANDES COCINAS

EURAST

mac-fini

TOLERANCIAS GENERALES: ± 0.5 mm



QT	COD	DESCRIPCION
16	1095	TORNILLO M-5X10 TLR INOX
1	2125	REGLETA CERÁMICA BP16
1	2179	RESISTENCIA 1000W GRILL
2	6218	EJE PIVOTACION
1	440114	SOPORTE RESISTENCIA
1	440122	PETO GRILL
1	440123	SOPORTE MUELLE PROTECTOR
1	440132	TAPA GRILL
1	440133	PROTECTOR CONEXIONES GRILL
2	440140	LATERAL GRILL
1	440148	GUIA SUJECIÓN GRILL
1	440164	PETO INTERIOR
1	440176	SOPORTE SUJECIÓN GRILL
2	70460269	CASQUILLO POROSOIL
1	4401031P	EJE TAPA GRILL
1	440103P	EJE MECANISMO GRILL
1	440116C	CONJ.DEFLECTOR GRILL
1	440151P	TIRADOR GRILL
1	440170P	TUBO FLEXIBLE PROT.CABE
2	4401891P	FRENO ROSCADO TAPA GRILL
2	440189P	FRENO PASANTE TAPA GRILL
1	440196P	MUELLE GRILL
2	C1063259	TORNILLO M-8X20 TLR INOX
5	C1064343	TORNILLO M-6X40 DIN 963 INOX
6	C1160063	TUERCA M-6 DIN934
2	C1160183	TUERCA M-10 DIN934
2	C1160609	TUERCA CIEGA M-6
2	C1260119	ARANDELA DENTADA M-8 DIN 6798A
1	C5120729	INTERRUPTOR RED.ROJO LUZ
1	C5222199	CABLE 3X2.5 C/ENCHUFE
1	C5321009	PRENSAESTOPA PG-11
1	C5321089	TUERCA PG-11
1	C5322609	TERMOSTATO BIMETALICO 270°
2	C5800319	RACOR METALICO NMF10 1/4"
2	C5800469	TUERCA 1/4" PARA RACOR TUBO FLEXIBLE



FAMILIA: BAR 2009

FECHA: 23/03/11

MODELO: 4401

PESO(Kg): 13.694

DENOMINACION:
KIT GRILL

ESCALA:
1/5

MATERIAL:
INOX

CODIGO:
4401



Applus®
LGA1
Organismo
Notificado
0370

AENOR
Organismo
Notificado
0099

FUNDADA EN 1878
MAS BAGA
GRANDES COCINAS

EURAST

mag-fin

TOLERANCIAS GENERALES: ± 0.5 mm

QT	COD	DESCRIPCION	FAB.	MATERIAL	DATA	PESO
1	4401	KIT GRILL	SÍ	INOX	23/03/11	13.694
1	440114	SOPORTE RESISTENCIA	SÍ	GALVA 1.5	25/05/10	0.613
1	440116	DEFLECTOR GRILL	SÍ	INOFER 1.2	20/12/10	1.677
1	440122	PETO GRILL	SÍ	INOX 2	22/03/11	2.763
1	440123	SOPORTE MUELLE PROTECTOR	SÍ	INOFER 0.8	05/04/11	0.076
1	440132	TAPA GRILL	SÍ	INOFER 0.8	23/03/11	0.985
1	440133	PROTECTOR CONEXIONES GRILL	SÍ	GALVA 0.8	25/05/10	0.256
1	440148	GUIA SUJECIÓN GRILL	SÍ	INOFER 1.2	25/05/10	0.188
1	440164	PETO INTERIOR	SÍ	INOFER 0.8	25/05/10	0.472
1	440176	SOPORTE SUJECIÓN GRILL	SÍ	INOX 2	25/05/10	0.559
1	4401161	REFUERZO DEF. GRILL	SÍ	INOX 2	20/12/10	2.279
1	440116C	CONJ.DEFLECTOR GRILL	SÍ	INOX	20/12/10	3.970
4	1058	PERNO PARA SOLDAR M-6X15	NO	INOX	27/04/10	0.003
16	1095	TORNILLO M-5X10 TLR INOX	NO	INOX	01/01/09	0.003
1	2125	REGLETA CERÁMICA BP16	NO	CERAM.	29/09/09	0.141
1	2179	RESISTENCIA 1000W GRILL	NO	AISI309	19/11/98	0.134
2	6218	EJE PIVOTACION	NO	INOX	26/05/10	0.006
2	440140	LATERAL GRILL	NO	INOX 4	20/12/10	0.620
2	70460269	CASQUILLO POROSOIL	NO	BRONZE	01/01/01	0.009
1	4401031P	EJE TAPA GRILL	NO	FE D.10	20/12/10	0.225
1	440103P	EJE MECANISMO GRILL	NO	FE D.15	20/12/10	0.505
1	440151P	TIRADOR GRILL	NO	PP NEGRO	26/05/10	0.502
1	440170P	TUBO FLEXIBLE PROT.CABLE	NO	FE ZN	31/03/11	0.045
2	4401891P	FRENO ROSCADO TAPA GRILL	NO	LATON	20/12/10	0.046
2	440189P	FRENO PASANTE TAPA GRILL	NO	LATON	20/12/10	0.044
1	440196P	MUELLE GRILL	NO	FE	20/12/10	0.132
2	C1063259	TORNILLO M-8X20 TLR INOX	NO	INOX	22/07/09	0.012
5	C1064343	TORNILLO M-6X40 DIN 963 INOX	NO	INOX	22/07/09	0.011
6	C1160063	TUERCA M-6 DIN934	NO	FE ZN	17/12/09	0.002
2	C1160183	TUERCA M-10 DIN934	NO	FE ZN	29/07/10	0.011
2	C1160609	TUERCA CIEGA M-6	NO	FE ZN	20/12/10	0.004
2	C1260119	ARANDELA DENTADA M-8 DIN 6798A	NO	FE	27/05/10	0.001
1	C5120729	INTERRUPTOR RED.ROJO LUZ	NO	PL	14/04/09	0.009
1	C5222199	CABLE 3X2.5 C/ENCHUFE	NO	CU	11/06/09	0.396
1	C5321009	PRENSAESTOPA PG-11	NO	PLASTICO	06/10/09	0.034
1	C5321089	TUERCA PG-11	NO	PLASTICO	06/10/09	0.005
1	C5322609	TERMOSTATO BIMETALICO 270°	NO	CU	27/05/10	0.034
2	C5800319	RACOR METALICO NMF10 1/4"	NO	ACERO	31/03/11	0.014
2	C5800469	TUERCA 1/4" PARA RACOR TUBO FLEXIBLE	INOX	INOX	06/04/11	0.002



FAMILIA: BAR 2009

FECHA: 23/03/11

MODELO: 4401

PESO(Kg): 13.694

DENOMINACION:
KIT GRILL

ESCALA:
7/48

MATERIAL:
INOX

CODIGO:
4401



Applus®
LGAI
Organismo
Notificado
0370

AENOR
Organismo
Notificado
0099

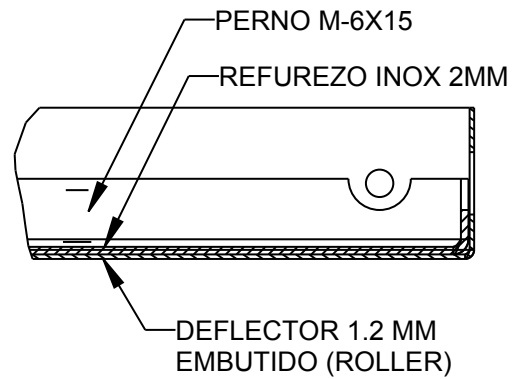
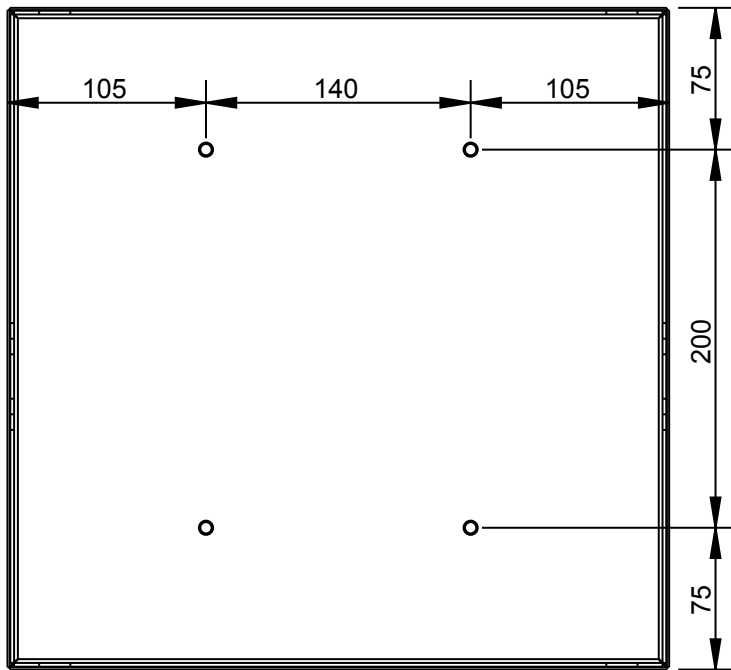
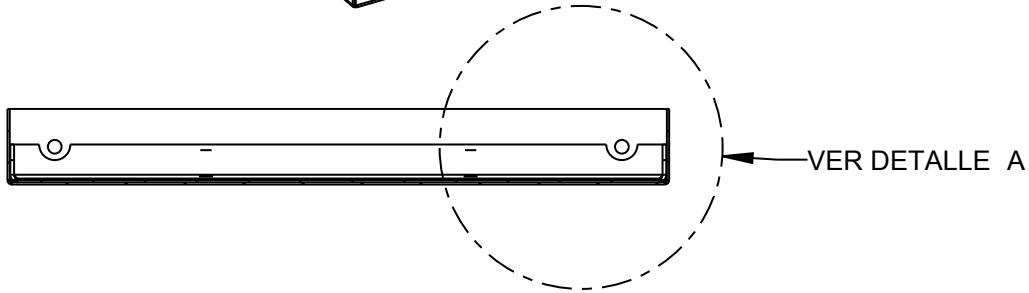
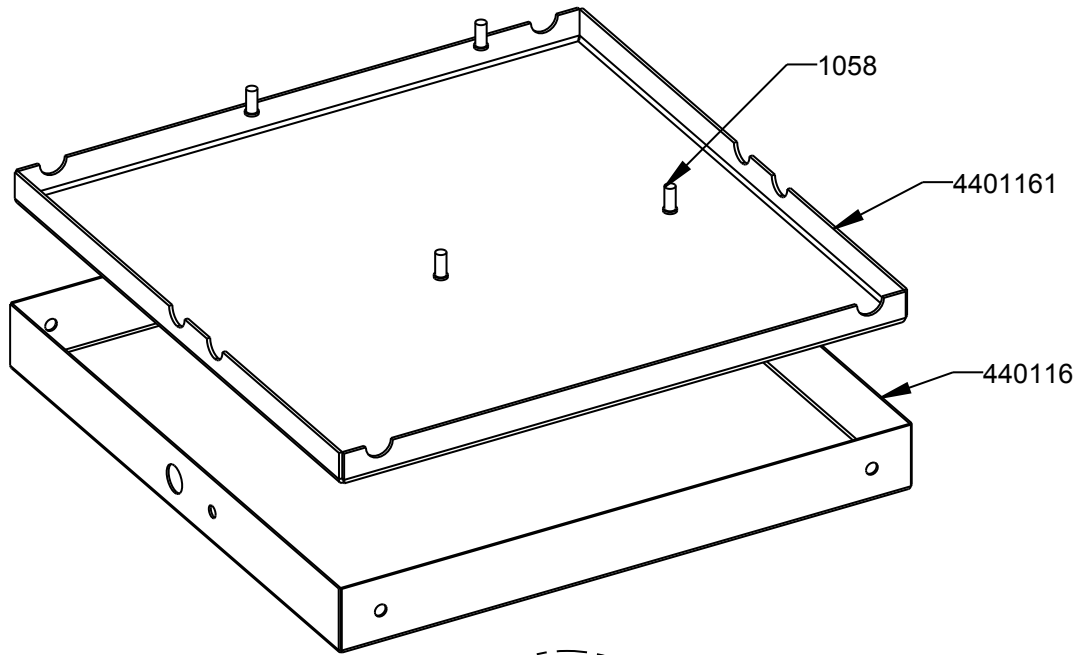
FUNDADA EN 1878
MAS BAGA
GRANDES COCINAS

EURAST

mag-fin

TOLERANCIAS GENERALES: ± 0.5 mm

QT	COD	DESCRIPCION	FAB.	MATERIAL	DATA	PESO
1	440116	DEFLECTOR GRILL	SI	INOFER 1.2	20/12/10	1.677
1	4401161	REFUERZO DEF. GRILL	SI	INOX 2	20/12/10	2.279
4	1058	PERNO PARA SOLDAR M-6X15	NO	INOX	27/04/10	0.003



DETALLE A
ESCALA 1/2

CONJUNTO SOLDADO POR PUNTOS



FAMILIA: BAR 2009

REF.	
O.F.	
QT.	
DEST.	

MODELO: 4401

FECHA: 20/12/10

PESO(Kg): 3.970

DENOMINACION:
CONJ.DEFLECTOR GRILL

ESCALA:
1/4

MATERIAL:
INOX

CODIGO:
440116C