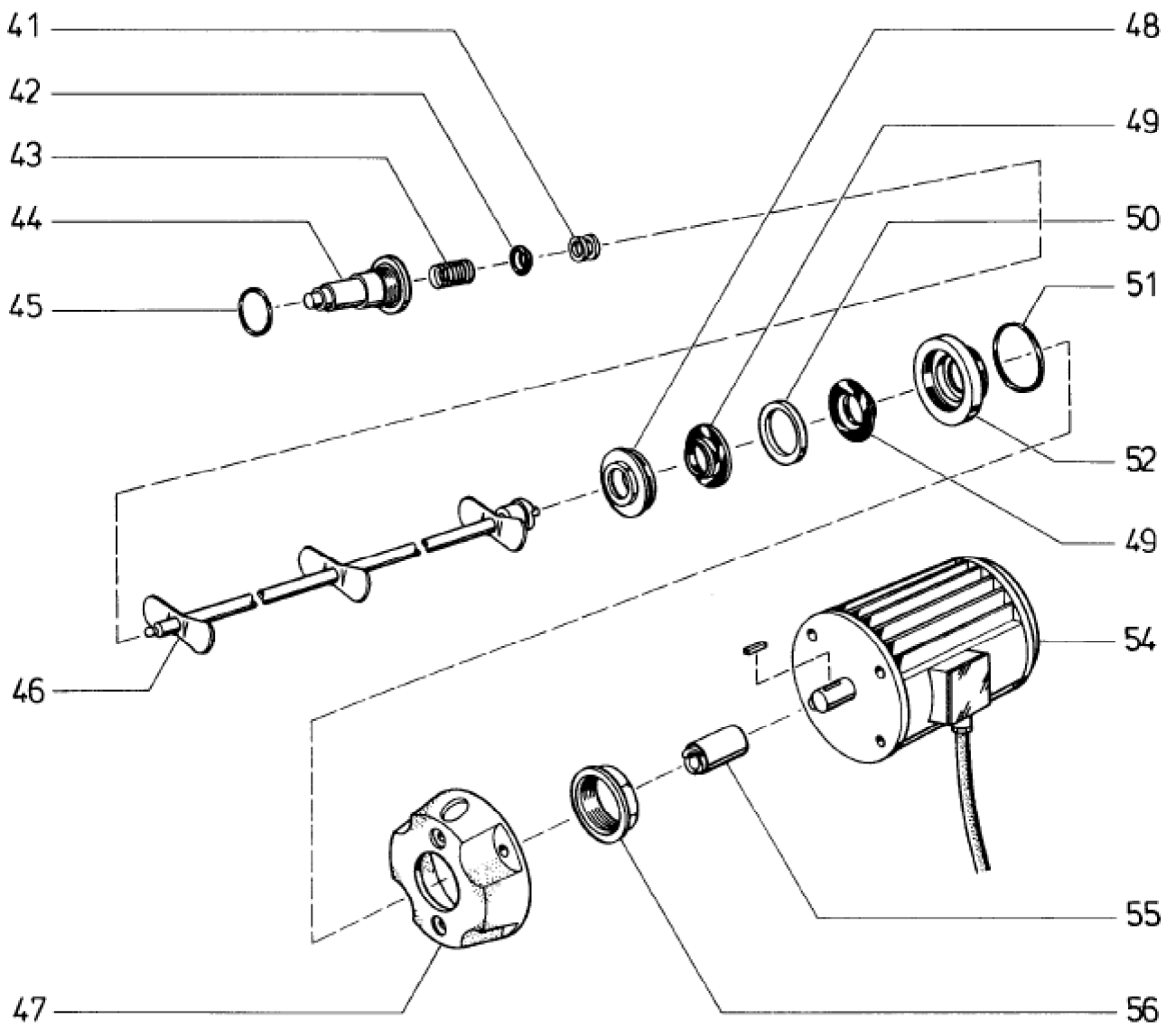


Seite	Position	Kreditorart.Nr	GB	DE
001	001	184120	indicator light green 220V	Leuchtmelder grün 220V
001	002	986456002	fascia	Blende
001	003	183551	bakelite knob	Bakelit-Knebel
001	004	174953	timer	Schaltuhr
001	005	141026	graduated disk	Skalenscheibe
001	006	153477	hex screw M 8 x 30	Sechskantschraube M 8 x 30
001	007	146205	hinge bearing adjustment disc	Drehlager-Einstellscheibe
001	008	980350002	middle front panel	Frontblende mitte
001	009	070531	profile packing (for cover) 20 x 12 mm	Profilschnur (Deckeldichtung) 20 x 12 mm
001	010	784798002	lid	Füllrohrdeckel
001	011	983770002	boiling pan with top plate	Kessel mit Oberplatte
001	012	170286	cold water valve 3/4" WW	UP-Ventil 3/4" WW
001	012	172120	upper valve section 3/4" WW	Ventiloberteil 3/4" WW
001	012	407082	Teflon gasket 3/4"	Teflondichtung 3/4"
001	013	170285	cold water valve 3/4" KW	UP-Ventil 3/4" KW
001	013	172119	upper valve section 3/4" KW	Ventiloberteil 3/4" KW
001	013	407082	Teflon gasket 3/4"	Teflondichtung 3/4"
001	013	170272	stop valve (cold water valve) 1/2"	Durchgangsventil (Kühlwasserventil) 1/2"
001	014	172654	steam control valve 1"	Dampfdurchgangsventil 1"
001	014	173576	top part	Oberteil
001	014	407084	Teflon gasket 1 1/4"	Teflondichtung 1 1/4"
001	015	983769002	middle front panel	Frontblende mitte
001	016	813863010	panel behind drain valve	Blende hinter Entleerhahn
001	017	070706	O-ring	O-Ring
001	018	170054	drain valve 2"	Entleerhahn 2"
001	019	143644	side fascia element right	Blendenseitenteil rechts
001	019	143645	side fascia element left	Blendenseitenteil links
001	020	733047004	torsion bar spring	Drehstabfeder
001	021	806325000	fascia	Blende
001	022	806326010	cladding	Verkleidung
001	022	806327010	cladding	Verkleidung
001	023	153688	screw M 8 x 80	Schraube M 8 x 80
001	024	134358	upper bearing block	Lagerbock oben
001	025	134359	lower bearing block	Lagerbock unten
001	026	185153	magnet	Magnet
001	027	131056	pressure spring	Druckfeder
001	028	132101	black bakelite ball type knob	Bakelit-Kugelgriff schwarz
001	029	754058000	pin	Stift
001	030	754056009	enclosure	Gehäuse
001	031	754057000	bolt	Bolzen
001	032	186232	reed switch contact	Clareed-Schaltkontakt
001	033	149021	fastening plate	Befestigungsplatte
001	034	178419	water inlet 3/4"	Einlaufarmatur 3/4"
001	035	142657	side appliance strip right	Geräteseitenleiste rechts
001	036	142656	side appliance strip left	Geräteseitenleiste links
001	036	176017	aerator and deaerator 3/8"	Be.- und Entlüfter 3/8"
001	037	814542010	lower panel	Blende unten
001	038	062300	foot of the unit	Gerätefuß
001	039	172611	pressure reducing valve	Druckminderventil
001	040	358188	recooling cock	Rückkühlhahn



Seite	Position	Kreditorart.Nr	GB	DE
003	041	070801	perforated disc	Lochscheibe
003	042	070901	collar	Hutmanschette
003	043	130653	pressure spring	Druckfeder
003	044	162662	fixture and seal	Befestigung und Abdichtung
003	045	070704	round cord nng	Rundschnurring
003	046	796625002	mixer for milk products	Milchrührwelle
003	046	796628002	mixer for pureed foods	Püreeührwelle
003	047	146680	flange casting	Gußflansch
003	048	162671	seal	Abdichtung
003	049	070902	collar	Hutmanschette
003	051	070705	round cord nng	Rundschnurring
003	054	115101	AC motor	Drehstrom-Motor
003	055	162672	coupling	Kupplung