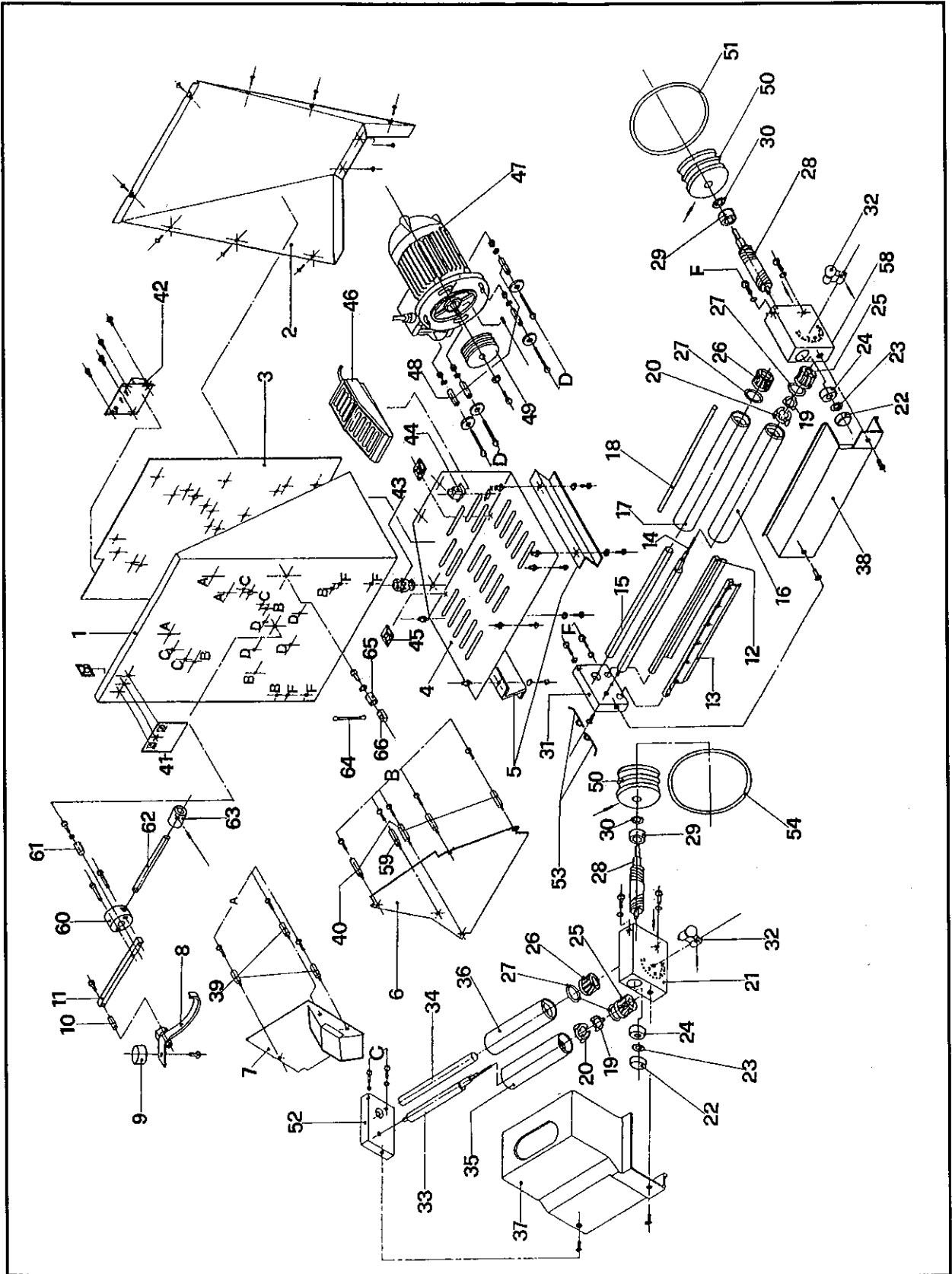


STENDIPIZZA P30





LISTINO RICAMBI 2005: *stendipizza P30*

CODICE	NUMERO	DESCRIZIONE
4100040	1	INVOLUCRO INOX
4104200	2	CARTER POSTERIORE INOX
4104000	3	SOTTOPIASTRA ZN
4104090	4	SUOLA ZINCATA
4100240	5	PIEDINI INOX
4050220	6	SCIVOLO INOX INFERIORE
4050120	7	SCIVOLO INOX SUPERIORE
3004500	8	BILANCINO DIS. 002.35.00 STENDIPIZZA
3004600	9	CONTROPESO BILANCINO D. 25 X 15
3004800	10	PERNO BILANCINO D. 8 X 30
4000700	11	ASTA QUADRA 12 X 12 X 192
4001020	12	RASCHIAPASTA POSTERIORE ALLUMINIO
4001010	13	RASCHIAPASTA ANTERIORE ALLUMINIO
3004000	14	ALBERO ECCENTRICO INFERIORE
3004100	15	ALBERO CILINDRICO INFERIORE
3003800	16	RULLO ECCENTRICO INFERIORE
3003900	17	RULLO CILINDRICO INFERIORE
3100400	18	ASTA INOX D. 5 X 315
4203300	19	GIUNTO MASCHIO DIS. 002.26.00
4203200	20	GIUNTO FEMMINA DIS. 002.24.00
3003400	21	SUPPORTO RIDUTTORE SUP. DIL.
4203100	22	TAPPO DIS. 002.25.00
5203100	23	SEEGER DA 10
5093000	24	CUSCINETTO NACHI 6200 ZZE
3203410	25	INGRANAGGIO ECCENTRICO
3203510	26	INGRANAGGIO CILINDRICO
5003010	27	ANELLI ELASTICI 48/2.2 X 1.45
3003650	28	VITE GLOBOIDALE PER PULEGGIE PLASTICA DIL.
5093100	29	CUSCINETTO NACHI 6202 ZZE
5203200	30	SEEGER DA 15 (ANELLO M 15)
3004300	31	SUPPORTO PICCOLO INF. DIL.
3503800	32	GRUPPO REGOLAZIONE SP. PASTA
3003200	33	ALBERO SUPERIORE ECCENTRICO
3003300	34	ALBERO SUPERIORE CILINDRICO
3003000	35	RULLO SUPERIORE ECCENTRICO
3003100	36	RULLO SUPERIORE CILINDRICO
4100060	37	PROTEZIONE SUPERIORE
4100070	38	PROTEZIONE INFERIORE
3002460	39	DISTANZIALE D. 10 X 37 SUPERIORE
3002470	40	DISTANZIALE D. 10 X 47 INFERIORE
5800370	41	ETICHETTA PULSANTIERA POLIC.
5310000	42	CENTRALINA SCHEDA 12 V
5581000	43	PRESSACAVO H419 PG11 GRIGI
5470160	44	PRESA PEDALE D. 15 CON CAVO PER CENTRALINA

5581350	45	FERMA FASCETTA LEGRAND 32065
2300020	46	PEDALE PIZZATO PX 1010
5420200	47	MOTORE MON. 220 V-50 HZ HP 0,33 4 POLI M71B5
3002400	48	DISTANZIALE FE DE12/DI9 X 41
3150080	49	PULEGGIA MOTORE PLASTICA
3150030	50	PULEGGIA RIDUTTORE PLASTICA
5070080	51	CINGHIA D. 8 X 560
3003410	52	SUPPORTO PICCOLO SUP. DIL.
4000500	53	MOLLA RASCHIAPASTA
5070200	54	CINGHIA D. 8 X 540
3004200	58	SUPPORTO RIDUTTORE INF. DIL.
3004900	60	DISTANZIALE BILANCINO POLIETILENE D. 50 X 30
3002000	61	PERNO INOX D. 14 BILANCIA M6
4000800	62	ASTA TONDA D 12 X 160
3004700	63	CONTROPESO BILANCIA D. 30 X 38
3002170	64	PERNO FERMO BILANCIA D. 8 X 30
3000350	65	GOMMA ARRESTO PERNO
5203310	66	SPINA ELASTICA D. 3 X 18