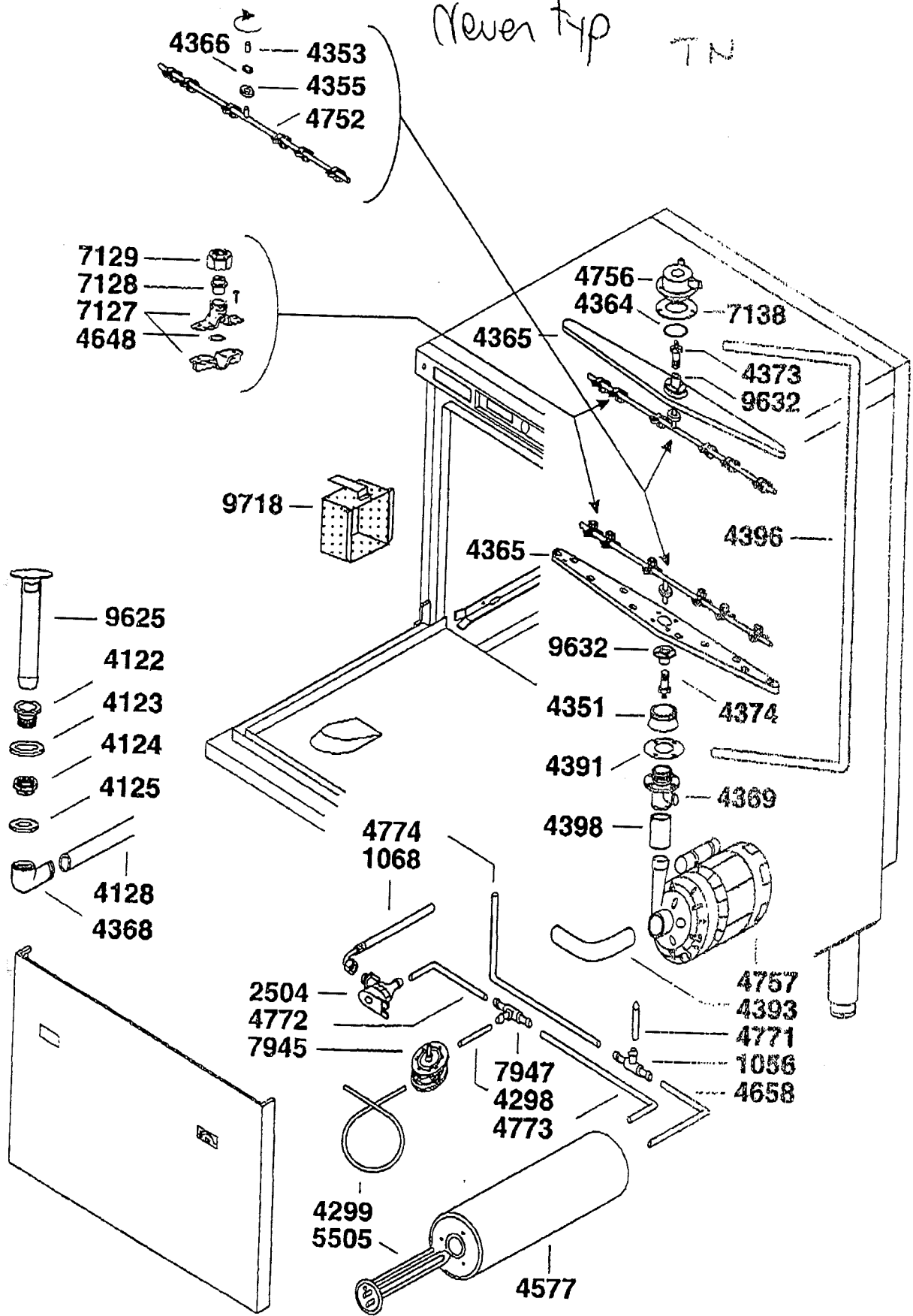


Neven typ TN

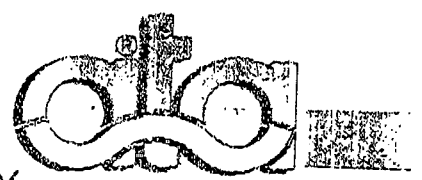


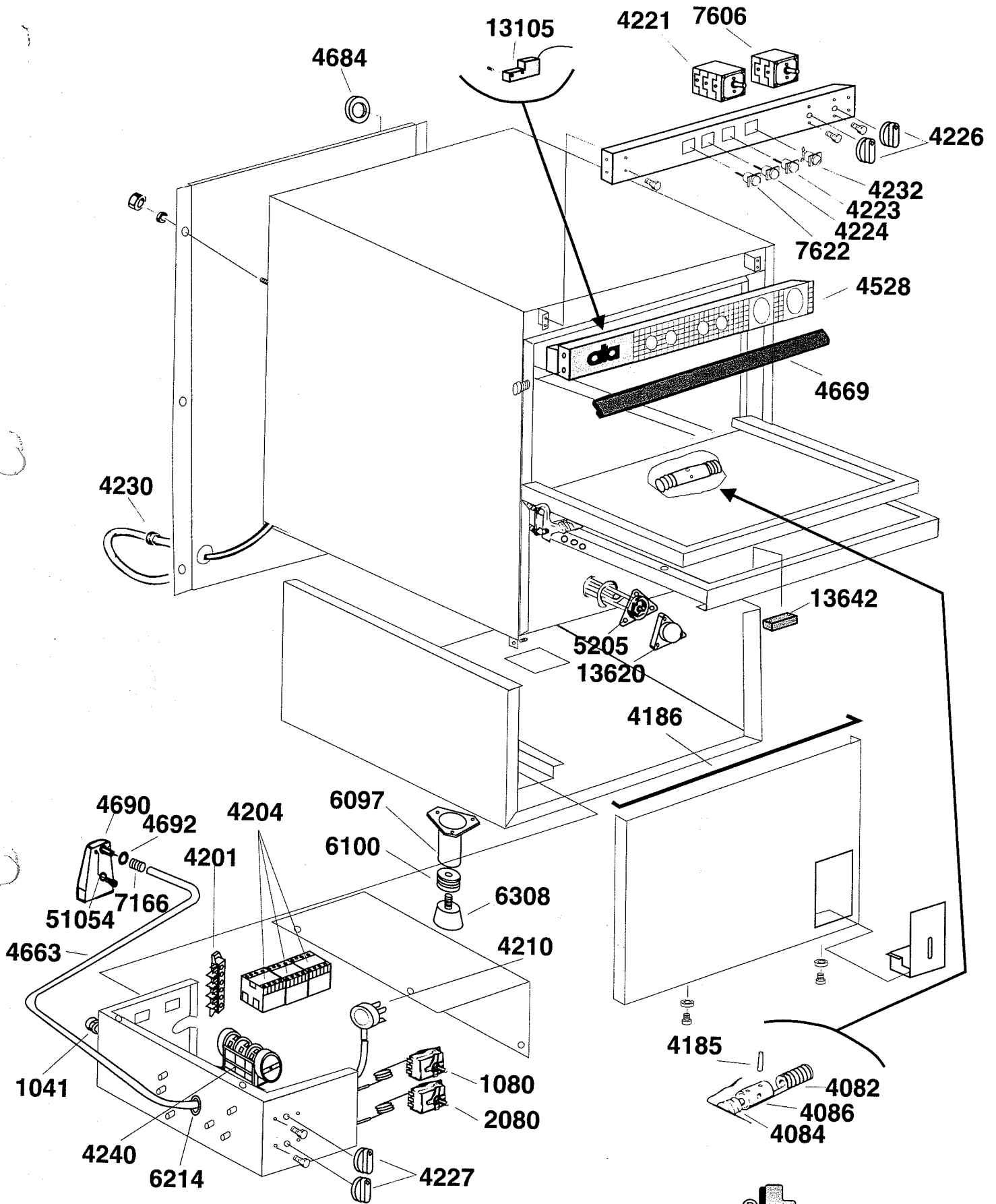
Modello
Modello
Modello
Modello

AF 88

Dis. N° MC.AF.143

data: 19-04-96





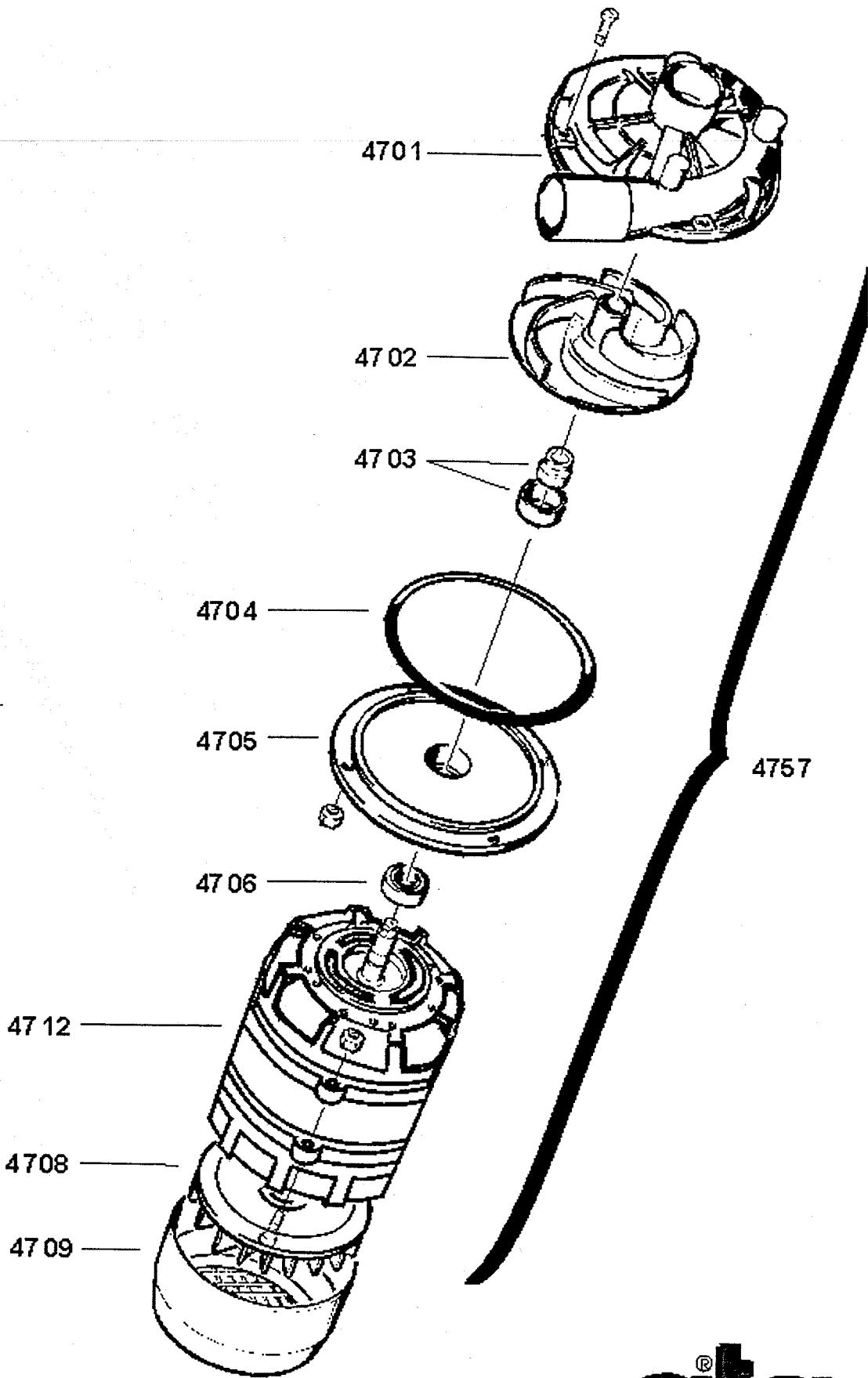
Modello
Modèle
Modell


AF 83 AF 88

Dis. N° EL.AF.104

data: 30-03-94






ELETTROPOMPA PER AF 88
 Dis. N° EE.P.004 data: 01-03-00

A.T.A. S.R.L. 35028 CONSELVE (PD) ITALY VIALE DEL PROGRESSO - Z.I. PHONE 049/9500555 (4 LINEE R.A.) FAX 049/9500555

| Seite | Kredtor Artikel Nr. | IT | GB |
|-------|---------------------|--|---|
| 001 | 4366 | GUARNIZIONE TEFLON PER GIRANTE DI RISCACQUO AF AL | TEFLON SEALING |
| 001 | 4353 | ATTACCO INFERIORE GIRANTE DI RISCACQUO AF AL | LOWER SPACES FOR RINSING ARM |
| 001 | 4355 | GHIERA DI RISCACQUO AF AL | RINSING RING NUT |
| 001 | 4752 | BRACCIO DI RISCACQUO COMPLETO DI UGELLI PER AF | RINSING ARM WITH NOZZLES |
| 001 | 7129 | GHIERA UGELLO RISCACQUO A LAMA | NUT OF RINSING JET |
| 001 | 7128 | UGELLO RISCACQUO A LAMA | SLOT-SHAPED RINSE JET |
| 001 | 7127 | PORTAUGELLO RISCACQUO A LAMA | RINSING-JET HOLDER |
| 001 | 4648 | GUARNIZIONE OR 7.66x1.78 | OR GASKET 7.66/1.78 |
| 001 | 9718 | FILTRO ASPIRAZIONE POMPA AT | PUMP INTAKE FILTER |
| 001 | 4365 | GIRANTE LAVAGGIO AF | WASHING ARM |
| 001 | 4756 | PIANTONE SUPERIORE | UPPER COLUMN |
| 001 | 4364 | ANELLO DI TENUTA AF | SEALING RING |
| 001 | 7138 | GUARNIZIONE PIANTONE AL | COLUMN GASKET AL |
| 001 | 4373 | PERNO GIRANTE SUPERIORE | UPPER ROTARY PIN |
| 001 | 9632 | BRONZINA GIRANTE AT/ALP42-44 | BUSHING |
| 001 | 4396 | TUBO DI LAVAGGIO AF88 | WASHING TUBE |
| 001 | 4351 | PIANTONE INFERIORE | LOWERCOLUMN |
| 001 | 4391 | GUARNIZIONE SOTTOPIANTONE | UNDERCOLUMN SEALING |
| 001 | 4398 | TUBO MANDATA POMPA AF88 | OUTLET HOSE FOR PUMP |
| 001 | 4374 | PERNO GIRANTE INFERIORE AF 78 | LOWER ROTARY PIN |
| 001 | 4774 | TUBO T-RISCACQUO SUPERIORE | HOSE FROM T-TUBE TO UPPER RINSING |
| 001 | 1068 | TUBO DI CARICO cm.200 CON GUARNIZ/RACC. F + F 90ø | FILLING-HOSE WITH GASKET + JOINTS F+F |
| 001 | 7947 | RACCORDO A T RIDOTTO | REDUCED T-JUNCTION |
| 001 | 4298 | TUBO MANDATA BRILLANTANTE | RINSE-AID OUTLET HOSE |
| 001 | 4773 | TUBO T BRILL.-BOILER | HOSE FROM T-TUBE TO BOILER |
| 001 | 4757 | POMPA 1HP 380V (aperta) | PUMP 1 HP |
| 001 | 4393 | MANICOTTO ASPIRAZIONE | INLET PIPE |
| 001 | 4771 | TUBO T-RISCACQUO INFERIORE | HOSE FROM T-TUBE TO LOWER RINSING |
| 001 | 1058 | FASCETTA 8/14 | CLAMP 8/14 |
| 001 | 4658 | MANICOTTO T-VASCA | T-JUNCTION TANK |
| 001 | 2504 | ELETTROVALVOLA SINGOLA 90ø RIDUTT. 12L IN INGRESSO | SINGLE SOLENOID VALVE 90°C |
| 001 | 4772 | TUBO T ELETTROVALVOLA | HOSE FROM T-TUBE TO SOLENOID VALVE |
| 001 | 7945 | DOSATORE BRILLANTANTE N6 | RINSE-AID DISPENSER N.6 |
| 001 | 4577 | BOILER 4500 N | BOILER 4500 N |
| 001 | 4299 | TUBO ASPIRAZIONE BRILLANTANTE | RINSE-AID INTAKE HOSE |
| 001 | 4128 | TUBO SCARICO 1,5" AIR/SI | DRAIN HOSE 1.5" AIR/SI cm.200 + MALE JOINT |
| 001 | 4368 | RACCORDO DI SCARICO | DRAIN CONNECTION |
| 001 | 9625 | TROPPOPIENO AT | OVERFLOW-PIPE FOR AT |
| 001 | 4122 | PILETTA DI SCARICO | TUB-DRAIN |
| 001 | 4123 | GUARNIZIONE PILETTA 50x66x3 | TUB-DRAIN GASKET 50X66X3 |
| 001 | 4124 | GHIERA FISSAGGIO PILETTA | RING NUT OF TUB-DRAIN |
| 001 | 4125 | GUARNIZIONE CODOLE 34x45x4 | DRAIN-ELBOW HOSE GASKET 34X45X4 |
| 001 | 5505 | RESISTENZA 6000W PER AF | HEATING ELEMENT 6000 FOR AF |
| 002 | 4684 | PASSACAVO SCHIENA D=65 | FAIRLEAD D-65 |
| 002 | 13105 | MICROINTERRUTTORE MAGNETICO | MAGNET DOOR SWITCH |
| 002 | 4221 | DEVIATORE CICLO | CYCLE DEFLECTOR |
| 002 | 7606 | INTERRUTTORE BIPOLARE 16A | BIPOLAR SWITCH 16 A |
| 002 | 4230 | PASSACAVO A PASTIGLIA | CABLE BUSHING |
| 002 | 6097 | PIEDE h. 135 | FOOT H. 135 |
| 002 | 6100 | TAPPO D= 50 M 10 | PLUG DIAM. 50 M 10 |
| 002 | 4204 | TELERUTTORE 240V 50HZ | REMOTE CONTROL SWITCH |
| 002 | 4690 | CAMPANA PRESSOSTATO AF/AT/ALP44 | PRESSURE ACCUMULATOR OF LEVEL CONTROL AF/AT H=110 |
| 002 | 4692 | GUARNIZIONE OR 6,07x1,78 | O.R. GASKET 6.07X1.78 |
| 002 | 4201 | MORSETTIERA FV 122 | TERMINAL CONNECTION BOARD FV 122 |
| 002 | 7166 | MOLLA TUBO PRESSOSTATO | SPRING OF LEVEL CONTROL HOSE |
| 002 | 51054 | GUARNIZIONE NYLON 4x8 SP. 2 | NYLON O.R. GASKET 4X8 |
| 002 | 4663 | TUBO PRESSOSTATO AL AF/PS | LEVEL CONTROL HOSE AL AF/PS |
| 002 | 6308 | PIEDINO 60X28X10MA | FOOT 60X28X10 MA |
| 002 | 4210 | PRESSOSTATO ALTA TARATURA | HIGH-SETTING LEVEL CONTROL |
| 002 | 5205 | RESISTENZA W. 4500 | HEATING ELEMENT W 4500 |
| 002 | 13620 | COPRIRESISTENZA | HEATING ELEMENT COVER |
| 002 | 4186 | GUARNIZIONE ZOCCOLO FRONTALE | BASE-PANEL SEAL |
| 002 | 4185 | SPINA ELASTICA 3x26 | ELASTIC PIN 3X26 |
| 002 | 1080 | TERMOSTATO 90øC | THERMOSTAT UNIT 90°C |
| 002 | 2080 | TERMOSTATO 45°C-85°C | THERMOSTAT 45 - 85° C |
| 002 | 4227 | MANOPOLA TERMOSTATO/TIMER | KNOB THERMOSTAT/TIMER |

| Seite | Kredtor Artikel Nr. | IT | GB |
|-------|---------------------|--|---------------------------------------|
| 002 | 1041 | PASSACAVO CON GHIERA | FAIRLEAD WITH THREADED RING |
| 002 | 4240 | TIMER DUE CICLI | 2-CYCLE TIMER |
| 002 | 6214 | PASSACAVO | CABLE FAIRLEAD D18 |
| 002 | 4084 | MOLLA SX CHIUSURA PORTA | DOOR-SHUT LEFT SPRING |
| 002 | 4086 | TENDITORE MOLLE D=22 | SPRING STRETCHER DIAM. 22 |
| 002 | 4082 | MOLLA DX CHIUSURA PORTA | DOOR SHUT RIGHT SPRING |
| 002 | 13642 | MAGNETE PROTETTO | MAGNET |
| 002 | 4669 | GUARNIZIONE PORTA AF | DOOR GASKET AF |
| 002 | 4528 | PANNELLO COMANDIAF | SWITCH-CONTROL PANEL SERIES AF |
| 002 | 7622 | SPIA BIANCA | WHITE WARNING LAMP |
| 002 | 4224 | SPIA BLU | BLUE WARNING LAMP |
| 002 | 4223 | SPIA VERDE FLUORESCENTE | FLUORESCENT WARNING LAMP |
| 002 | 4232 | PULSANTE PARTENZA CICLO | CYCLE-START PUSH-BUTTON |
| 002 | 4226 | MANOPOLA FORO QUADRO | KNOB |
| 003 | 4701 | CHIOCCIOLA POMPA 0,75 Hp (aperta) | SCROLL OF OPEN PUMP HP 0.75 |
| 003 | 4702 | GIRANTE POMPA 0,75 Hp (aperta) | IMPELLER OF OPEN PUMP HP 0.75 |
| 003 | 4703 | TENUTA COMPLETA POMPA (D.11) | FACE SEAL OF OPEN PUMP HP 0.75 |
| 003 | 4704 | O.R. POMPA 0,75 Hp (aperta) | O.R. GASKET OF OPEN PUMP HP 0.75 |
| 003 | 4705 | FLANGIA POMPA 0,75 Hp (aperta) | FLANGE OF OPEN PUMP HP 0.75 |
| 003 | 4757 | POMPA 1HP 380V (aperta) | PUMP 1 HP |
| 003 | 4706 | CUSCINETTO POMPA 0,75 Hp (aperta) | BEARING OF OPEN PUMP HP 0.75 |
| 003 | 4712 | MOTORE POMPA 1 Hp | MOTOR PUMP 1 HP |
| 003 | 4708 | VENTOLA POMPA 0,75 Hp (aperta) | COOLING IMPELLER OF OPEN PUMP HP 0.75 |
| 003 | 4709 | COPERCHIO VENTOLA POMPA 0,75 Hp (aperta) | COVER FOR COOLING IMPELLER |