

PARTI DI RICAMBIO
PIECES DETACHEES
SPARE PARTS
ERSATZTEILE
LISTA DE RECAMBIOS

FC 3EA FC 4EA



FC 4EA

FC 3EA

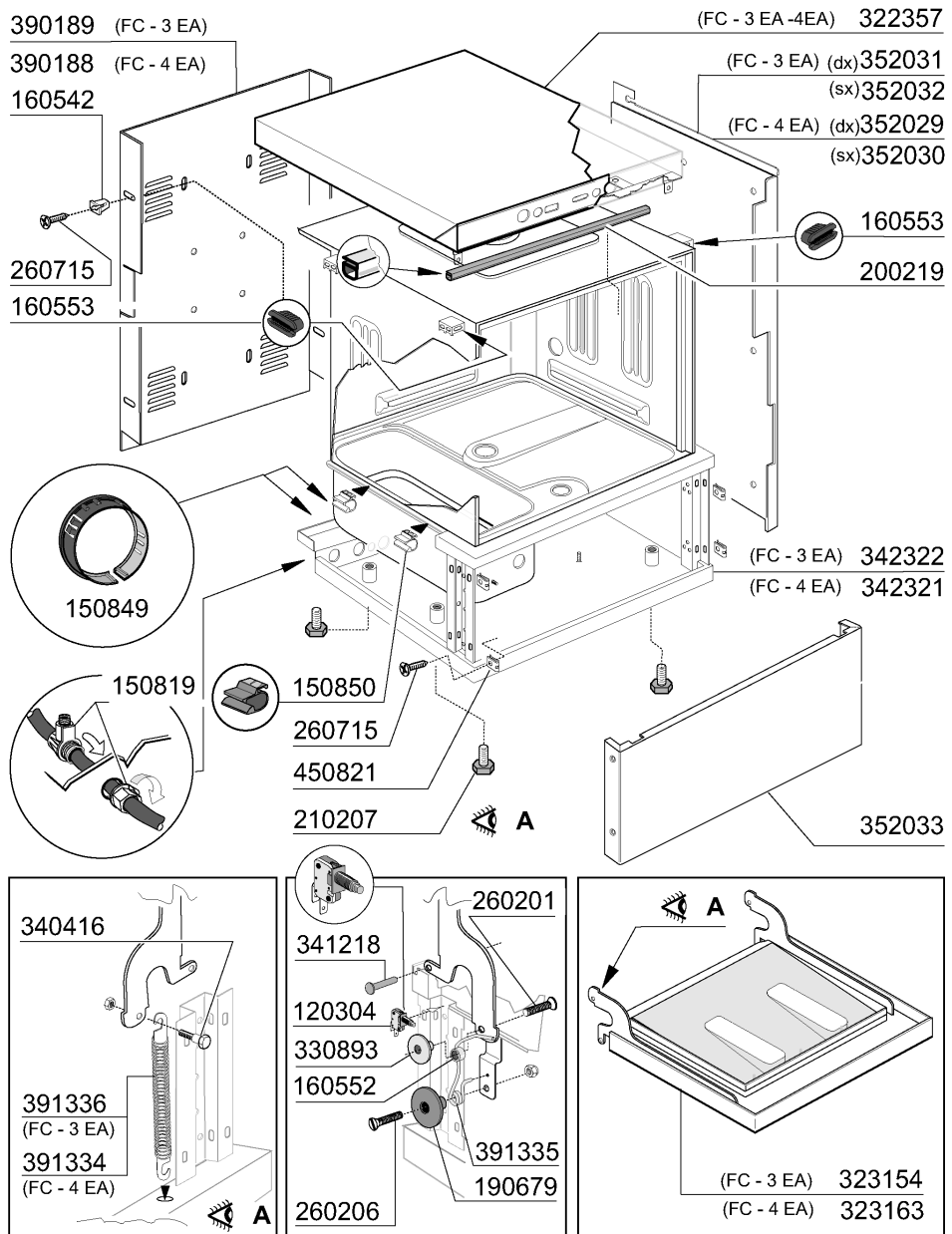


COMENDA

03 - 2008 | M. SA.

Aggiornamento Ultimo al: 25 MARZO 08

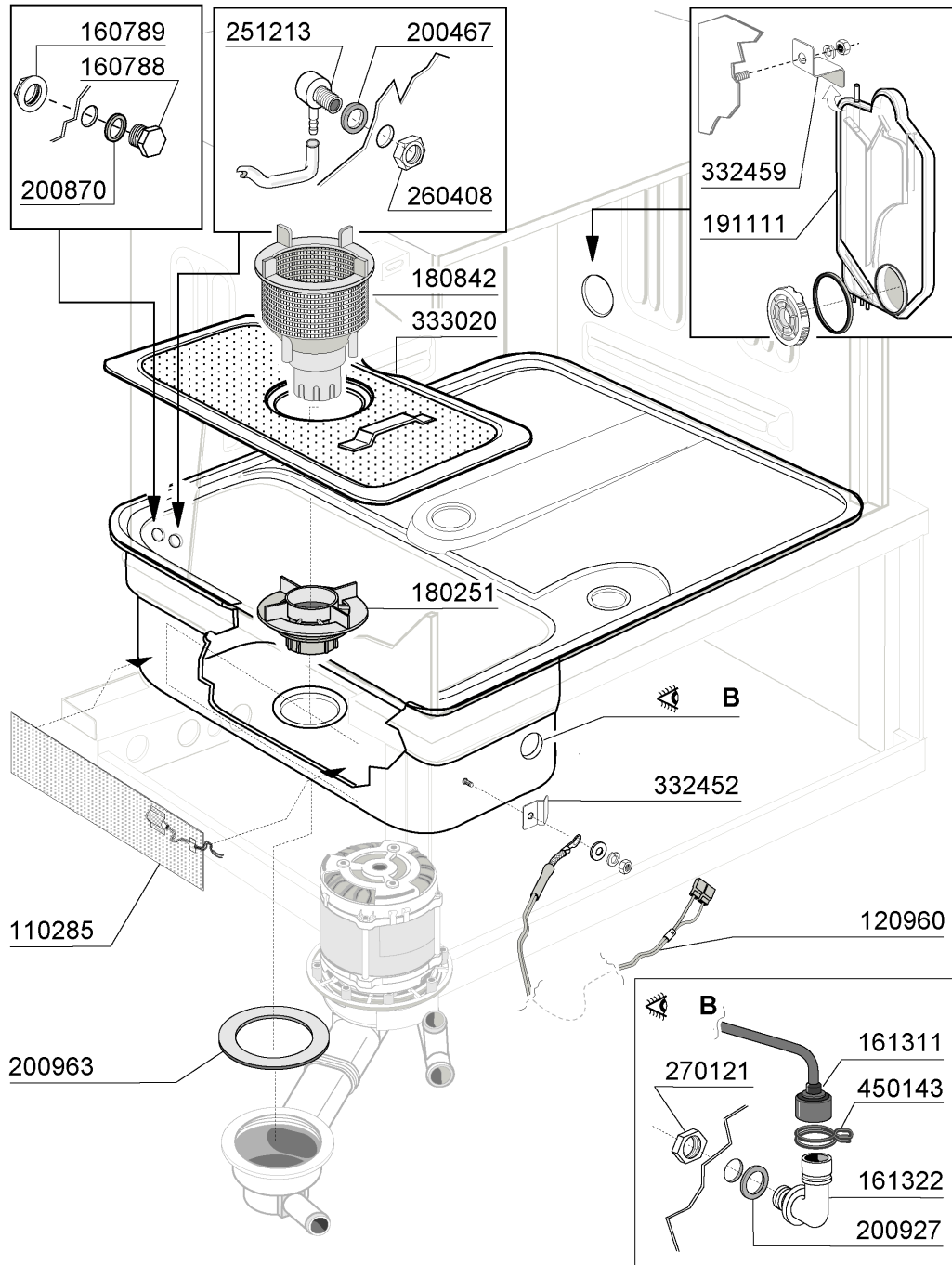
2 - Karosserie



2 - Karosserie

CODE	BEZEICHNUNG
120304	TUER MIKROSCHALTER
150819	KABELDURCHGANG PG16 MIT LOCH
150849	PASSAC. RIGIDO TUBI FC2006
150850	FERMATUBO PRESS.A MOLLETTA
160542	SCHRAUBEN HALTERUNG
160552	HALTERUNG FUER FEDER
160553	SCHRAUBE
190679	STIFT
200219	GUMMI-DICHTUNG
210207	FUSS BHC
260201	SCHRAUBE TCP 3X10
260206	SCHRAUBE TCP 4X22
260715	SCHRAUBE 3,5X16
322357	HAUBE FCE
323154	TUER FC3
323163	TUER FC4
330893	BUCHSE
340416	STIFT
341218	SCHARNIERSTIFT B-F-G
342321	HOOD FC4
342322	KARROSSERIE FC3
352029	RIGHT SIDE PANEL
352030	PANEEL LINKS FC4
352031	SEITL.PANEEL RECHTS FC3
352032	SEITL.PANEEL LINKS FC3
352033	FRONT PANEEL FC2006
390188	BACK PANEL
390189	HINT.PANEEL FC3
391334	FEDER FUER TUER FC4
391335	FEDER FUER SCHNAPPVERSCHLUSS
391336	TUERFEDER FC3
450821	FASTENER SNU 3634 17 00 M5

3 - Tank



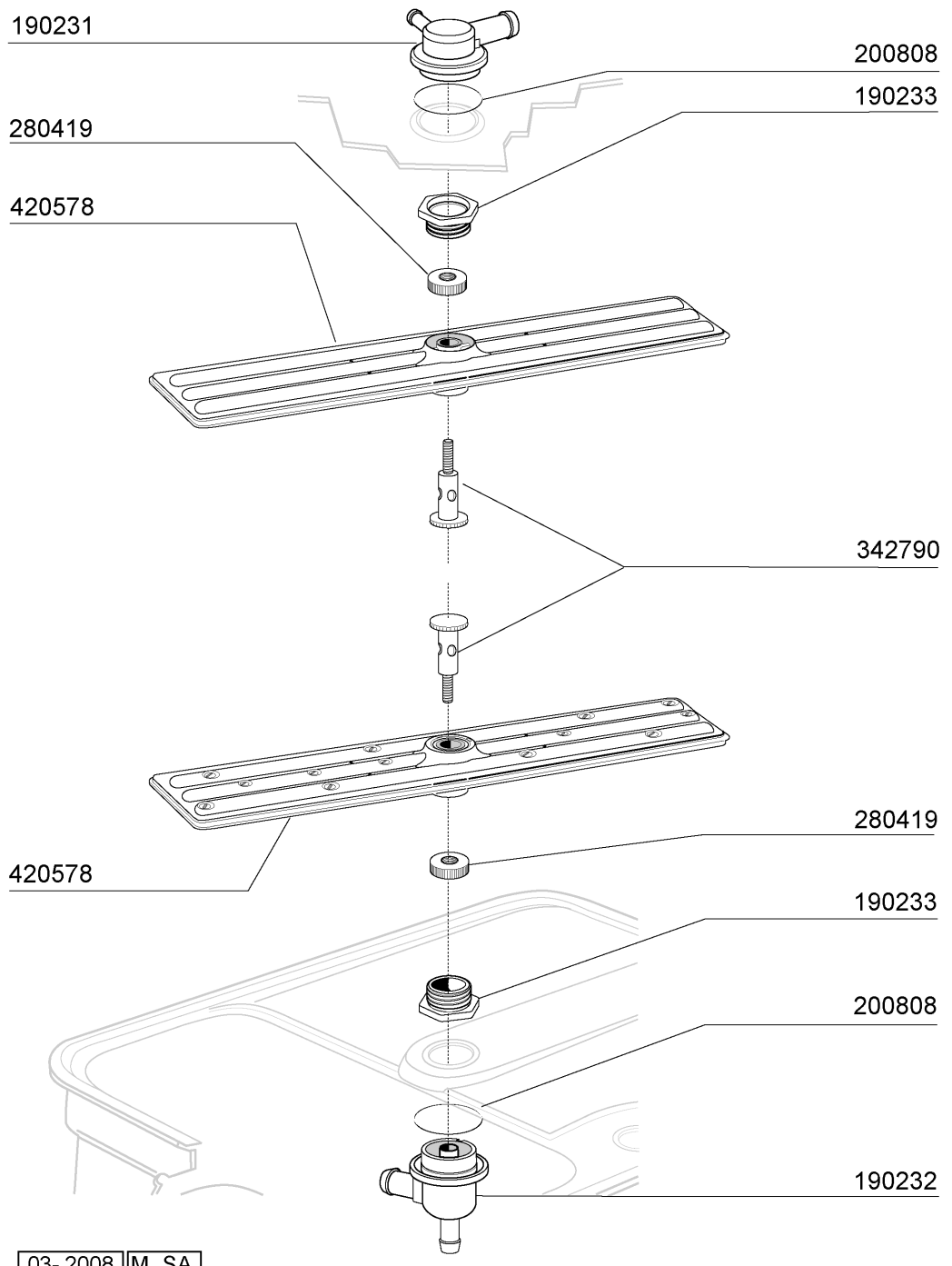
AGGIORNAMENTO al: 26 MARZO 08

03-2008 | M. SA.

3 - Tank

CODE	BEZEICHNUNG
110285	HEIZUNG 500W
120960	FÜHLER C-G
160788	PFROPFEN
160789	MUTTER
161311	SCHLAUCH FÜR LUFTFALLE BR-BC-A
161322	LUFTFALLE FC2006
180251	GEWINDERING FUER PUMPEABSAUG.
180842	FILTER FCE+HRT
191111	BREAK TANK (REGENERIERUNG)
200467	DUTR. DICHTUNG F.LUFTFALLE
200870	DICHTUNG 18X10X2
200927	DICHTUNG FÜR LUFTFALLE C95-C15
200963	DICHTUNG 110X88X3
251213	NIPPEL INOX-STAHL F.DOSIERGERA
260408	MUTTER D.12
270121	GEGENMUTTER
332452	HALTERUNG
332459	WINKEL
333020	FILTER FUER TANK FC2006
450143	SCHELLE 39,7X37,7

4 - Wasch-und Nachspülarme

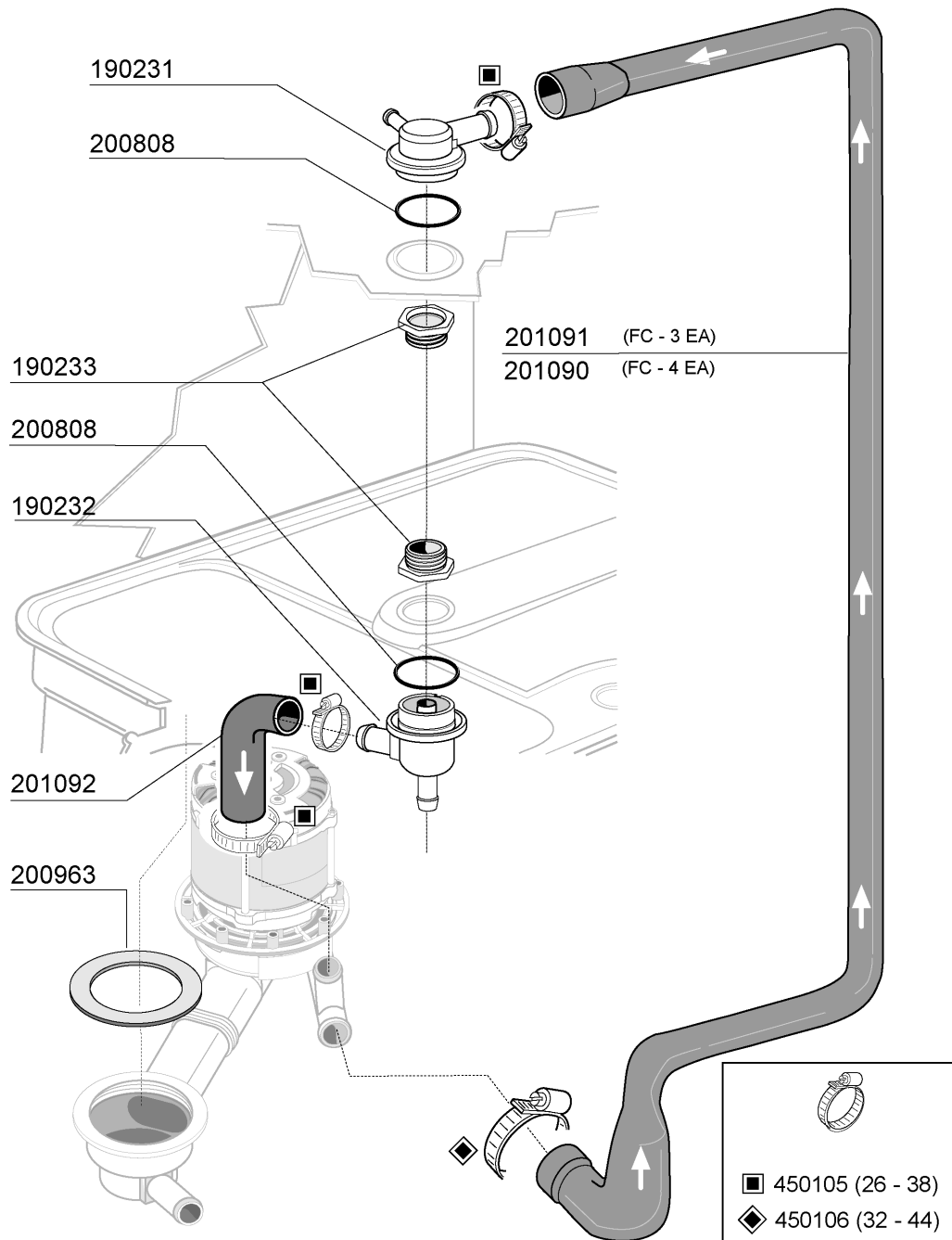


03-2008 M. SA.

4 - Wasch-und Nachspülarme

CODE	BEZEICHNUNG
190231	OBERE ARM HALTERUNG FC2006
190232	UNTERE ARM HALTERUNG FC2006
190233	ARM-HALTERUNG
200808	OR DICHTUNG 3,53X50,80X57,86
280419	GEWINDERING
342790	NACHSPUEL-HALTERUNG
420578	ARM FC2006

5 - Spülung



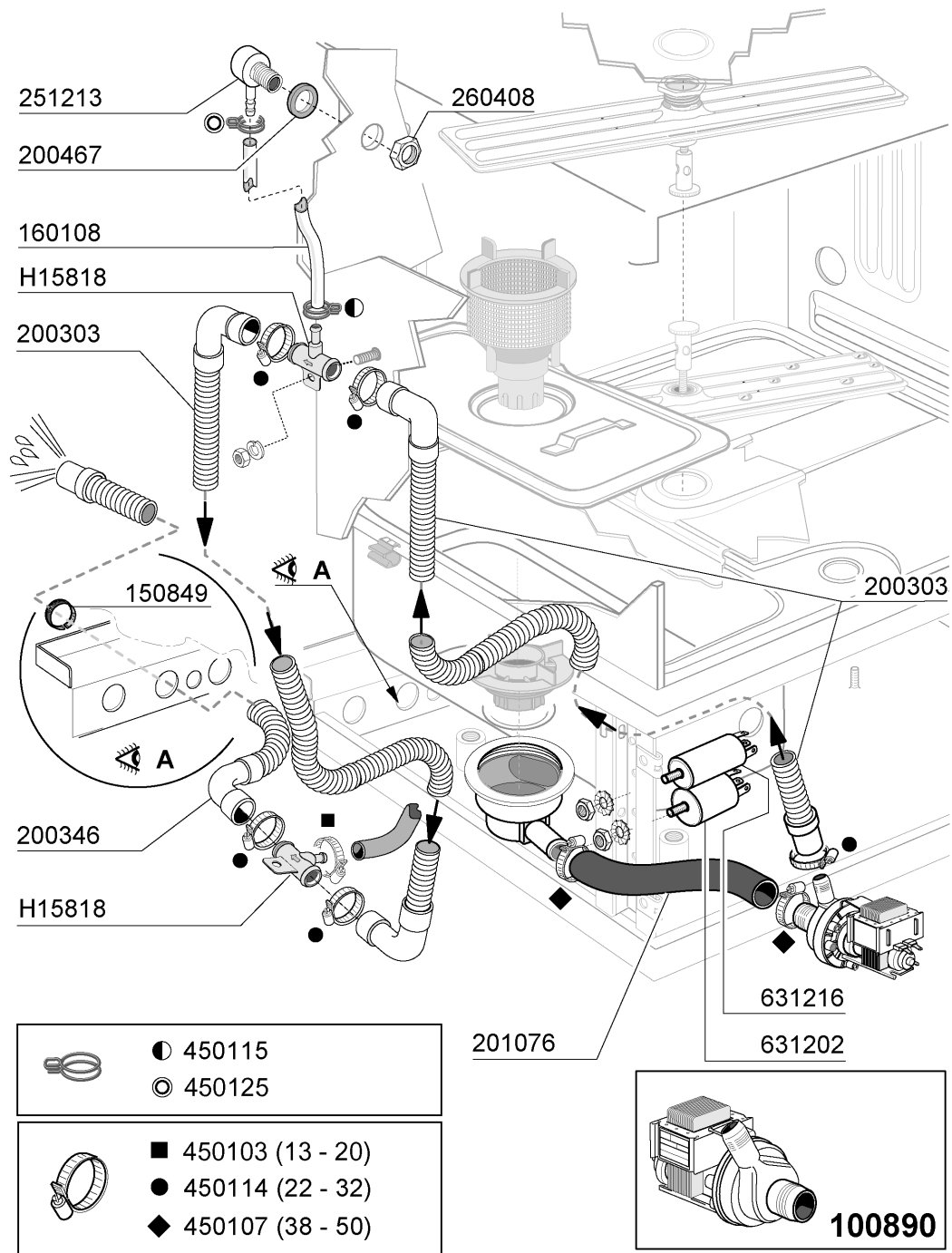
AGGIORNAMENTO AL: 25 MARZO 08

03 - 2008 | M. SA.

5 - Spülung

CODE	BEZEICHNUNG
190231	OBERE ARM HALTERUNG FC2006
190232	UNTERE ARM HALTERUNG FC2006
190233	ARM-HALTERUNG
200808	OR DICHTUNG 3,53X50,80X57,86
200963	DICHTUNG 110X88X3
201090	OB.WASCHHOSE FC4
201091	WASCHHOSE FC3
201092	OB.WASCHHOSE FC
450105	SCHLAUCHSCH. H=12,2 26-38
450106	SCHLAUCHSCH. H=12,2 32-44

6 - Laugenpumpe



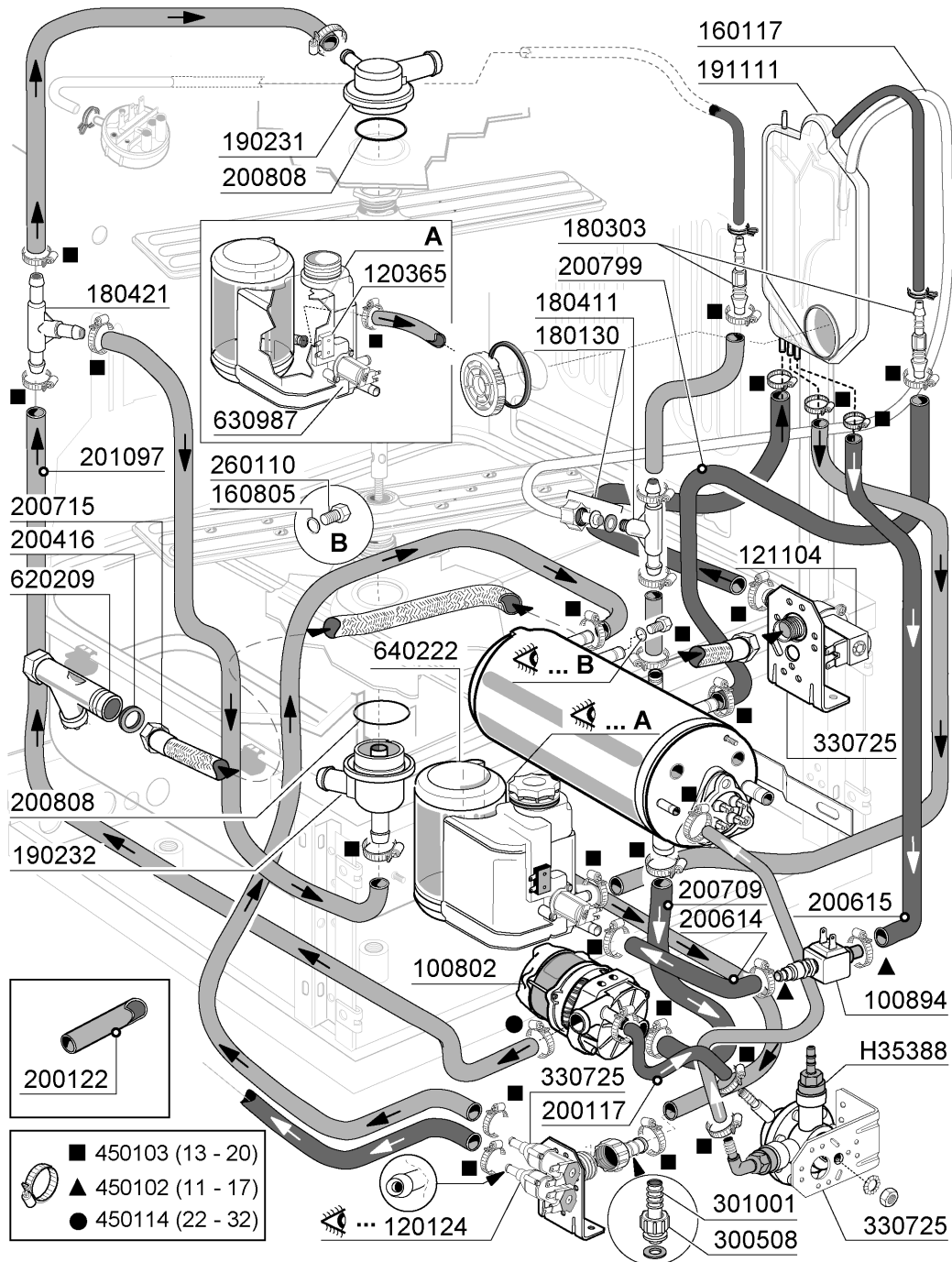
AGGIORNAMENTO al: 27 MARZO 08

03 - 2008 | M. SA.

6 - Laugenpumpe

CODE	BEZEICHNUNG
100890	ABLAUFPUMPE 30W
150849	PASSAC. RIGIDO TUBI FC2006
160108	ANSAUGSCHLAUCH D.8X5 F.DOSIERG
200303	HOSE FUER ABLAUFPUMPE
200346	ABLAUSCHLAUCH GLAESERSPUELER
200467	DUTR. DICHTUNG F.LUFTFALLE
201076	SCHLAUCH
251213	NIPPEL INOX-STAHL F.DOSIERGERA
260408	MUTTER D.12
450103	SCHLAUCHSCH. FE ZN. 13-20 H=9
450107	SCHELLE FE ZN 38-50 H=12,2
450114	SCHLAUCHSCH. H=12,2 22-23
450115	ELASTISCHE SCHELLE D. 8,3/7,8
450125	ELASTISCHE SCHELLE D.10,4X9,8
631202	KONDENSATOR 16 MF 450V
631216	KONDENSATOR 6.3 MF 450V
H15818	AUSLAUFVENTIL

7 - Nachspülung



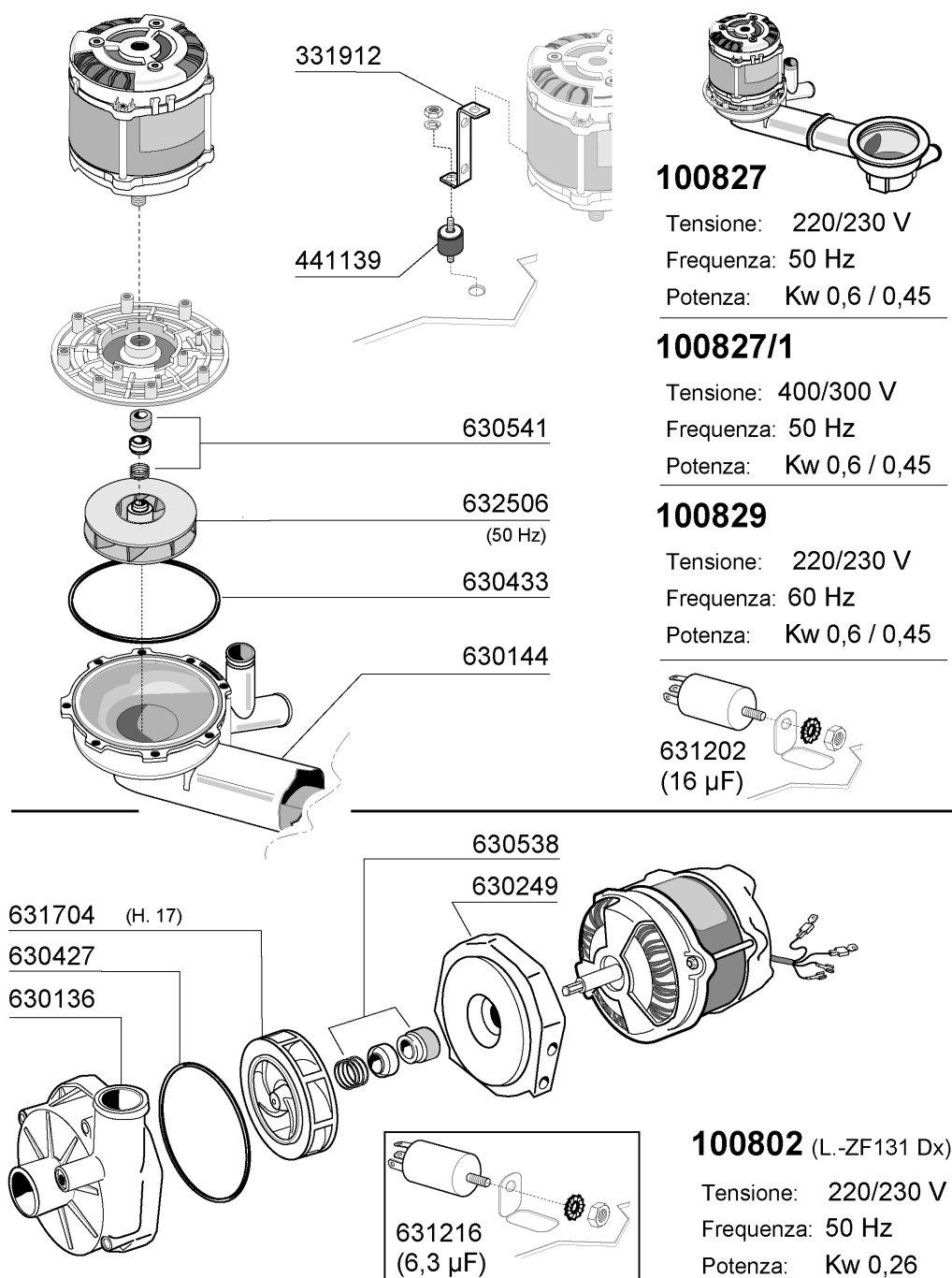
AGGIORNAMENTO al: 14 LUGLIO 08

06 - 2008 | M. SA.

7 - Nachspülung

CODE	BEZEICHNUNG
100802	PUMPE HP 0,3 230V-50HZ
100894	NACHSPUELPUMPE
120124	E-VENTIL 90° 2 WEGE
120365	MIKROSCHALTER FUER ENTKALKER
121104	E-VENTIL 8 LT/M
160117	SCHLAUCH 6,3X1,1 WEISS
160805	DICHTUNG D.8
180130	ÜBERWURFMUTTER FÜR BY PASS (1/
180303	DOPPELANSCHLUSS
180411	T-NIPPEL FÜR BY PASS "BTM"
180421	ANSCHLUSS "T"
190231	OBERE ARM HALTERUNG FC2006
190232	UNTERE ARM HALTERUNG FC2006
191111	BREAK TANK (REGENERIERUNG)
200117	GUMMISCHLAUCH 7X16
200122	SCHLAUCH 11X19
200416	DICHTUNG D. 3/4"
200614	HOSE PUMPE/ENTKALKER
200615	HOSE PUMPE/BREAK TANK
200709	NASCHSPULPUMPE-EINLAUFHOSE
200715	ZULAUFSCHLAUCH 2M ROSTFR.ST.
200799	SCHLAUCH
200808	OR DICHTUNG 3,53X50,80X57,86
201097	HOSE
260110	SCHRAUBE TE 8X10
300508	GEWINDERING 3/4"
301001	NIPPEL FE-ZN 3/4"
330725	STANDARDWINKEL FUER E-VENTIL
450102	SCHELLE FE ZN 11-17 H=9
450103	SCHLAUCHSCH. FE ZN. 13-20 H=9
450114	SCHLAUCHSCH. H=12,2 22-23
620209	EINLAUFFILTER
630987	SPULE FUER ENTKALKER
640222	ENTKALKER 0,7 LT
H35388	GLANZMITTELDOSIERP.GF70/FC-E

8 - Pompe



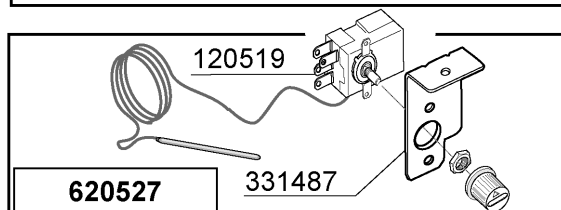
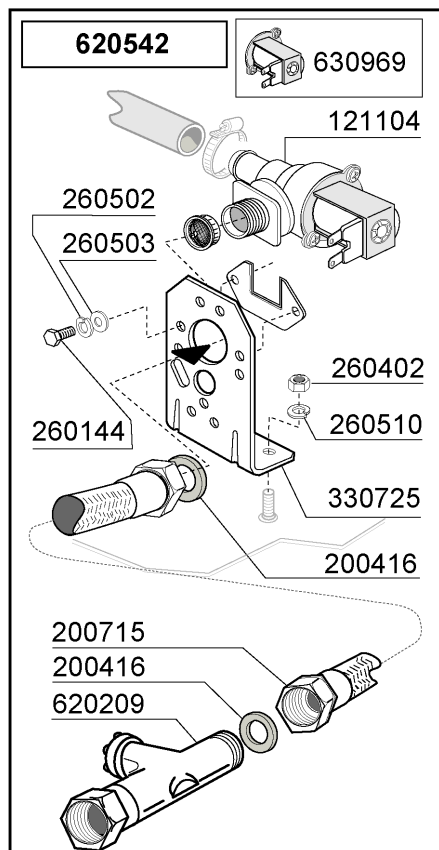
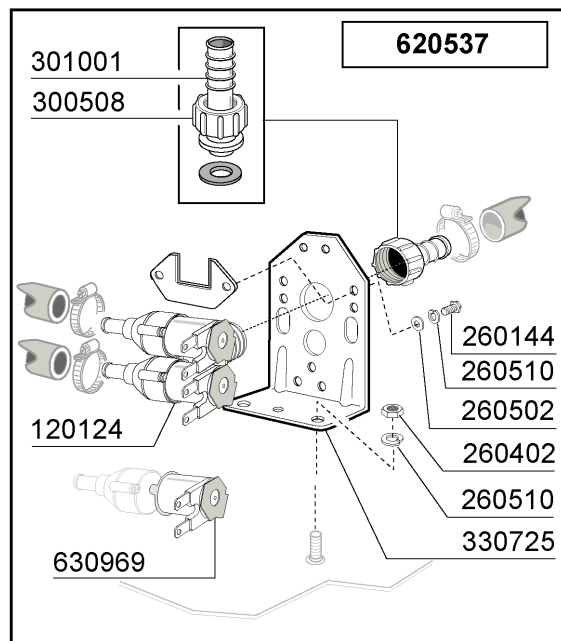
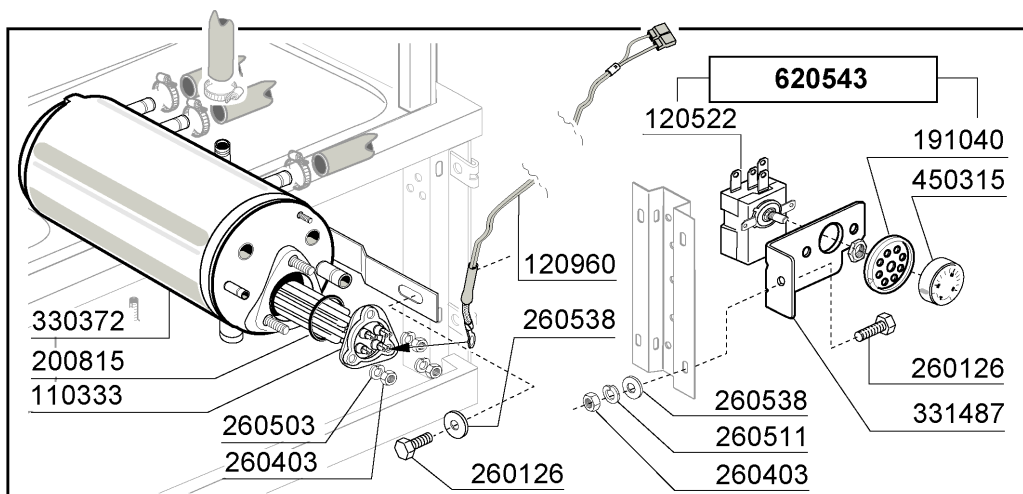
03-2008 | M. SA.

AGGIORNAMENTO al: 25 MARZO 08

8 - Pumpe

CODE	BEZEICHNUNG
100802	PUMPE HP 0,3 230V-50HZ
100827	PUMPE HP 0,6 FC2006
100827/1	PUMPE HP 0,6 LGB FC06 400/3/50
100829	PUMPE HP 0,6 LGB FC06 60HZ
331912	WINCKEL
441139	SCHWINGUNGS-DAEMPFEND.FUSS 25X
630136	PUMPENGEHAUSE LGB ZF131DX
630144	PUMPEGEHAUSE
630249	FLANSCH PUMPE ZF131 DX
630427	DICHTUNG FÜR PUMPE ZF131DX
630433	DICHTUNG FUER PUMPE 100827
630538	MECH. DICHTUNG LGBZF131DX
630541	MECH.DICHTUNG FUER 100827
631202	KONDENSATOR 16 MF 450V
631216	KONDENSATOR 6.3 MF 450V
631704	LAUFRAD PUMPE ZF13DX
632506	LAUFRAD PUMPE 100827 50HZ

9 - Termostaten/ventil gruppe



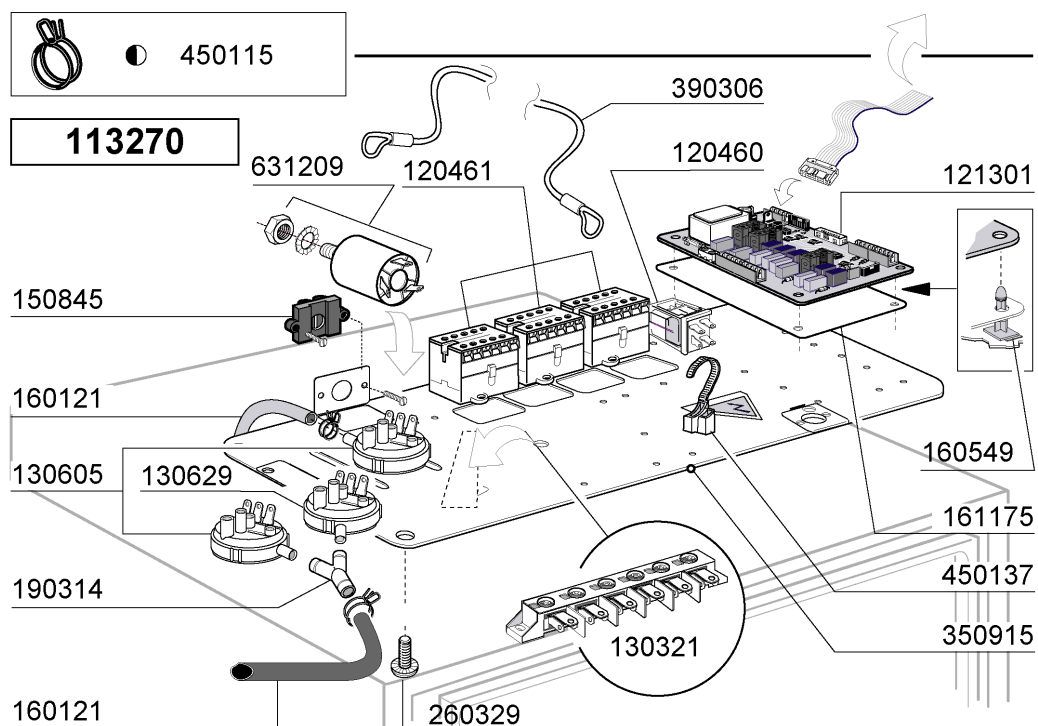
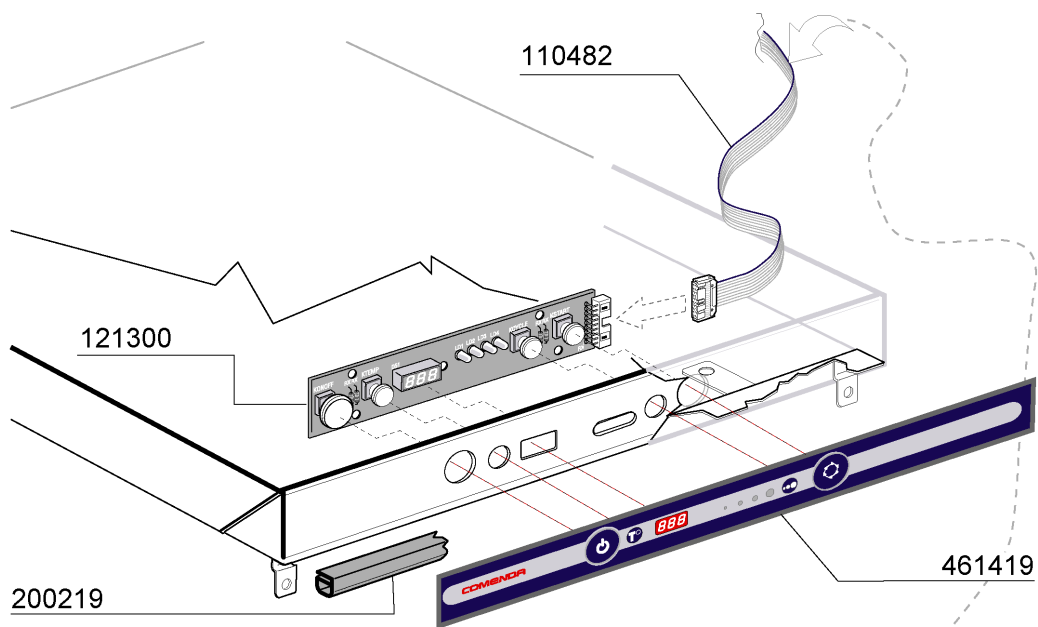
Aggiornato al: 27 Marzo 08

03-2008 | M. SA.

9 - Thermostaten/ventil gruppe

CODE	BEZEICHNUNG
110333	HEIZKOERPER 7KW 230/400V
120124	E-VENTIL 90° 2 WEGE
120519	SICHERHEITSTHERMOSTAT 95-125°
120522	TANKTHERMOSTAT 90°
120960	FÜHLER C-G
121104	E-VENTIL 8 LT/M
191040	RAHMEN DES THERMOSTATSKNOPFES
200416	DICHTUNG D. 3/4"
200715	ZULAUFSCHLAUCH 2M ROSTFR.ST.
200815	O-RING F.HEIZKÖRPER
260126	SCHRAUBE TE 5X12
260144	SCHRAUBE TE 4X6
260402	MUTTER IN ROSTFR.STAHL D4 UNI
260403	MUETTER D.5
260502	FLACHSCHEIBE D.4
260503	ROSTFR.ST.FLACHSCHEIBE D5 UNI
260510	GROWERSCHIEBE D.4
260511	GROWERSCHIEBE D.5
260538	SCHIEBE 18X6X1,5 STAHL
300508	GEWINDERING 3/4"
301001	NIPPEL FE-ZN 3/4"
330372	BOILER FC2006
330725	STANDARDWINKEL FUER E-VENTIL
331487	HALTERUNG FÜR 1 THERMOSTAT
450315	KNEBEL F.THERMOSTAT 90°
620209	EINLAUFFILTER
620527	SICHERHEITSTHERMOSTAT (120519)
620537	2-WEGE VENTIL
620542	E-VENTIL GRUPPE
620543	TANK-THERMOSTAT GRUPPE
630969	SPULE S4216 220/50HZ

10 - E-Schrank



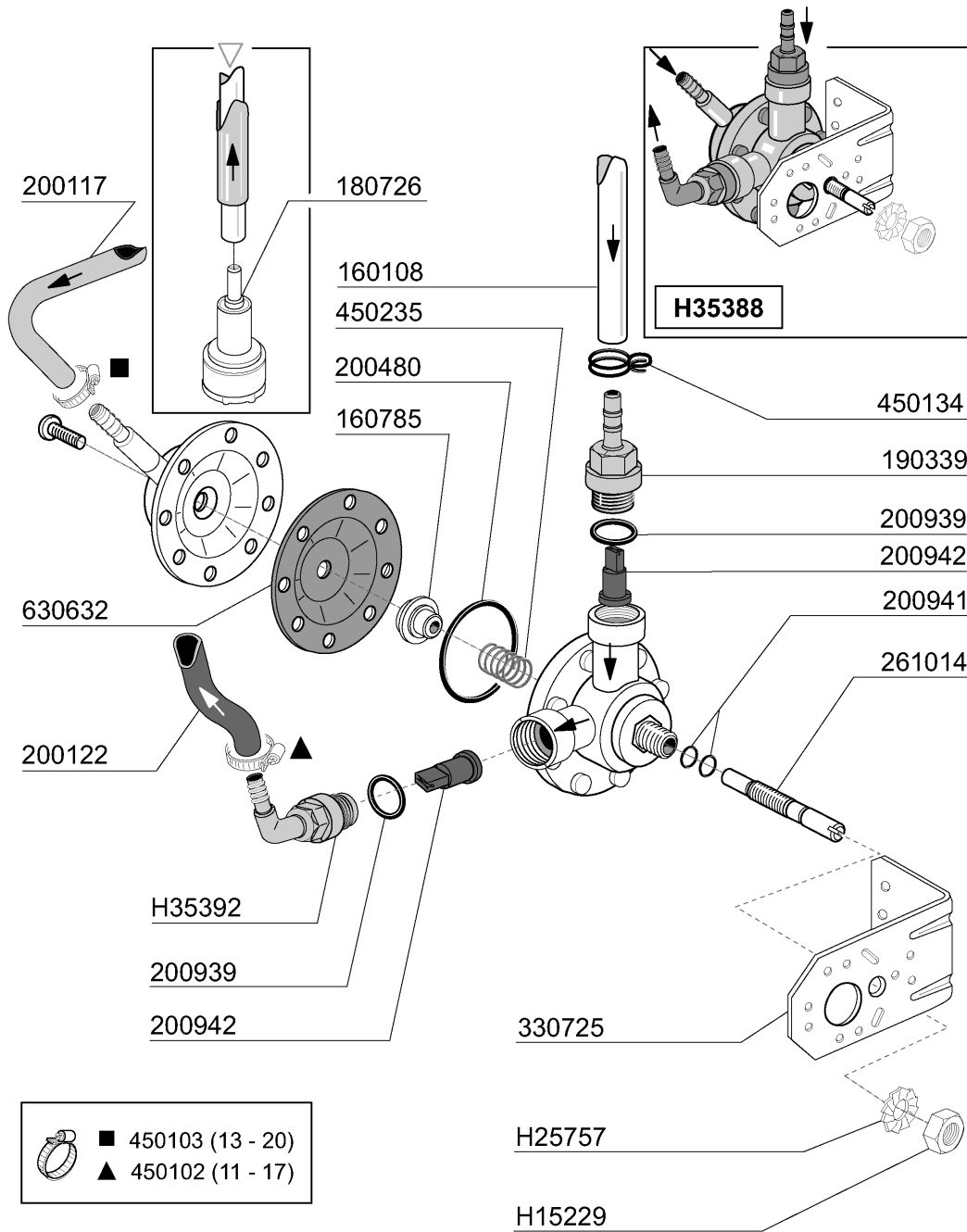
03-2008 | M. SA.

AGGIORNAMENTO al: 25 MARZO 08

10 - E-Schrank

CODE	BEZEICHNUNG
110482	KABEL FUER PLATINE FC-C-GE
113270	KABEL FCEA
120460	RELAIS 16A 220V
120461	KONTAKTOR ABB B6-30-01 220V
121300	E-TAFEL FCE
121301	ELEKTRON. PLATINE FCE
130321	KLEMMLEISTE 6 POS.
130605	DRUCKSCHALTER 50-30 1 NIVEAU
130629	DRUCKSCHALTER 1L30-12
150845	PRESSACAVO SERIM 4228B
160121	SCHLAUCH EPDM D. 5 X 9
160549	HALTERUNG
161175	ABDECKUNG
190314	Y-NIPPEL DES DRUCKWAECHTERS N
200219	GUMMI-DICHTUNG
260329	VITE M5X12 SPEC.ZIGR.SOTTOTEST
350915	SUPPORT FUR E-TAFEL
390306	SEIL
450115	ELASTISCHE SCHELLE D. 8,3/7,8
450137	BUNDVERSCHLUSS MIT FUSS 31900
461419	TAFEL FC-E 2006
631209	ENTSTÖRFILTER

11 - Klarspüler-dosiergerät

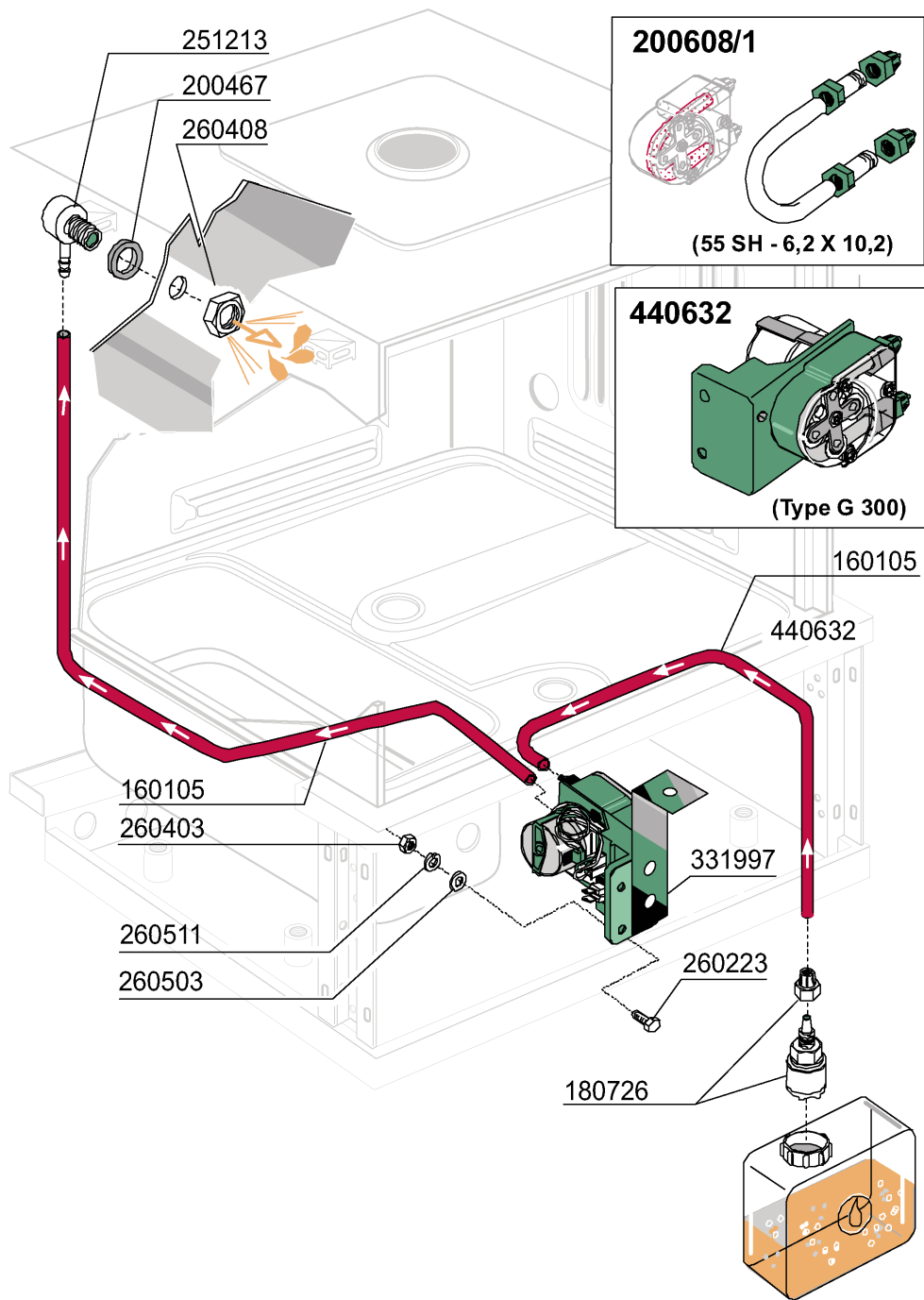


03 - 2008 | M. SA.

11 - Klarspüler-dosiergerät

CODE	BEZEICHNUNG
160108	ANSAUGSCHLAUCH D.8X5 F.DOSIERG
160785	FÜHRUNG FÜR FEDER GLANZMTLDOSI
180726	FILTER FÜR GLANZMITTELDOSIERER
190339	ANSCHLUSS FÜR GLANZMITTELDOSIE
200117	GUMMISCHLAUCH 7X16
200122	SCHLAUCH 11X19
200480	DICHTUNG NACHSPUELARM
200939	DICHTUNG OR
200941	DICHTUNG OR
200942	SAUGVENTIL GLANZMITTELDOSIERG.
261014	SCHRAUBE
330725	STANDARDWINKEL FUER E-VENTIL
450102	SCHELLE FE ZN 11-17 H=9
450103	SCHLAUCHSCH. FE ZN. 13-20 H=9
450134	ELASTISCHE SCHELLE D.9,3X8,8
450235	FEDER GLANZMTLDOSIER
630632	MEMBRANE GLANZMITTELDOSIERER H
H15229	MUTTER
H25757	FLACHSCHEIBE
H35388	GLANZMITTELDOSIERP.GF70/FC-E
H35392	NIPPEL

12 - Spülmittelpumpe



03 - 2008 | M. SA

12 - Spülmittelpumpe

CODE	BEZEICHNUNG
160105	ANSAUGSCHLAUCH D.6X4 F.DOSIERE
180726	FILTER FÜR GLANZMITTELDOSIERER
200467	DUTR. DICHTUNG F.LUFTFALLE
200608/1	HOSE FUER DOSIERER GERMAC G300
251213	NIPPEL INOX-STAHL F.DOSIERGERA
260223	ROSTFR.ST SONDERSCHRAUBE TB5X1
260403	MUETTER D.5
260408	MUTTER D.12
260503	ROSTFR.ST.FLACHSCHEIBE D5 UNI
260511	GROWERSCHEIBE D.5
331997	WINKEL
440632	EL.DOSIERPUMPE