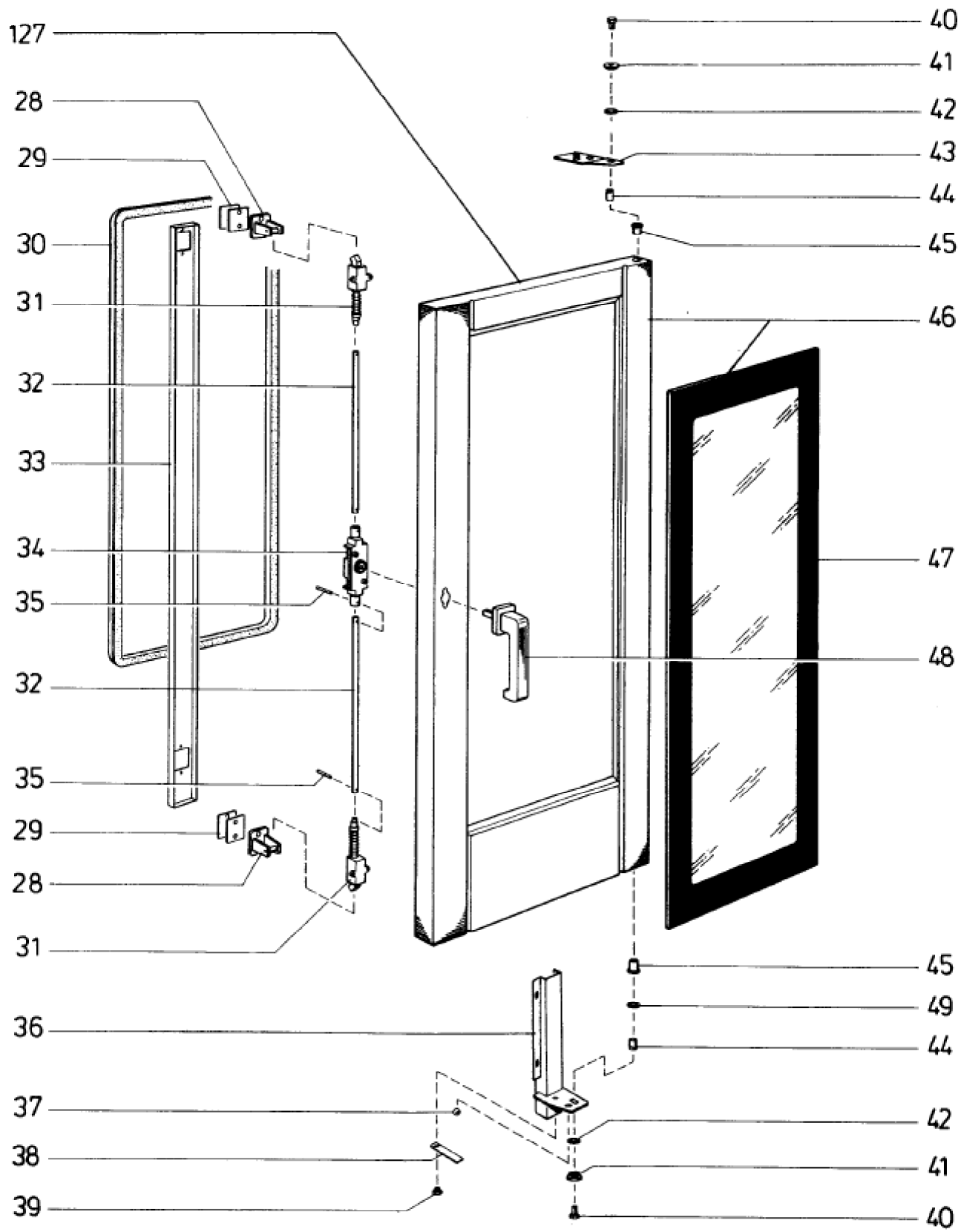
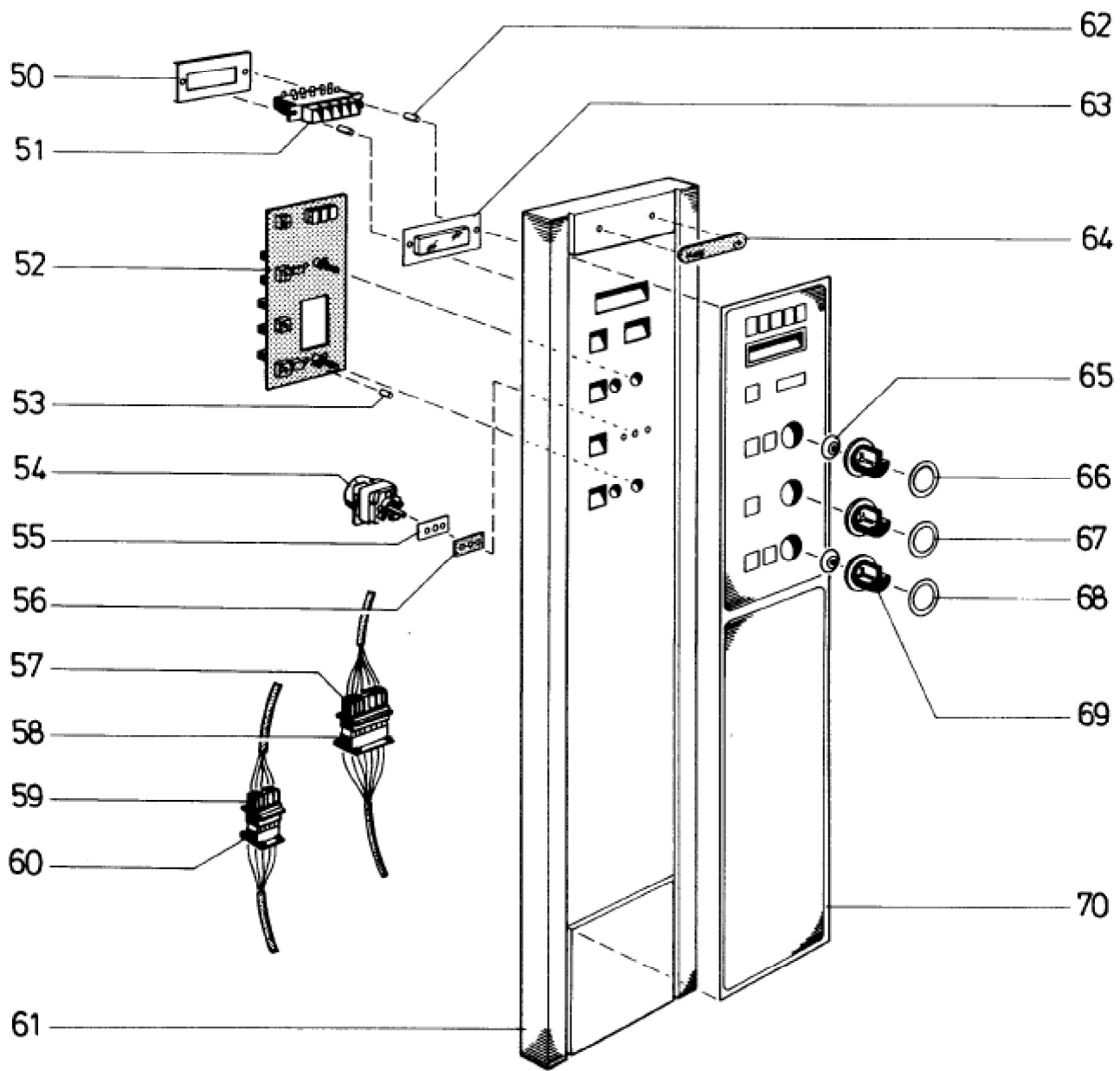


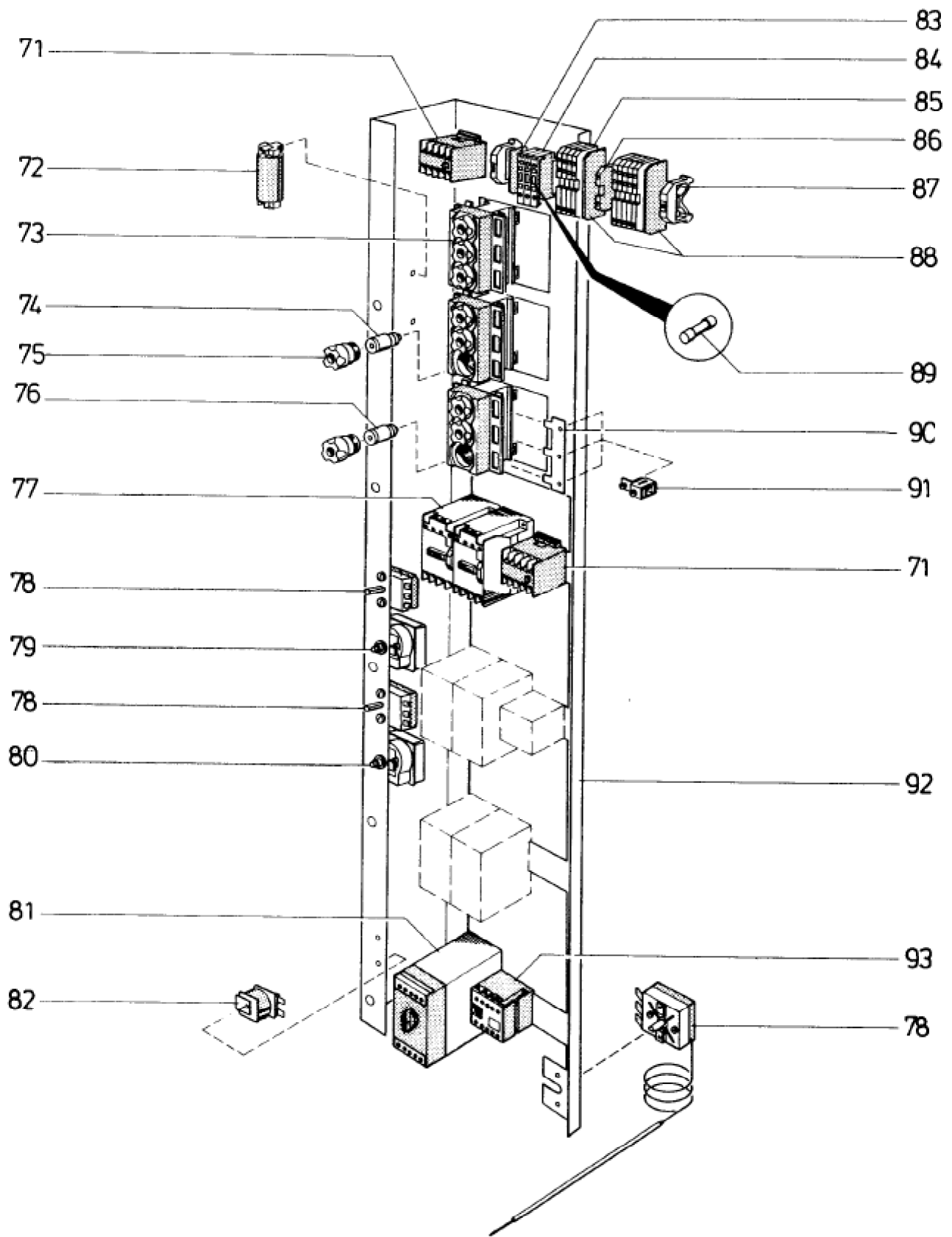
Seite	Position	Kreditorart.Nr	GB	DE
001	001	817831000	holder, top	Halter oben
001	002	060898	foam seal 2,80 m	Schaumstoffdichtung 2,80 m
001	003	984709002	ventilator housing	Lüftergehäuse
001	004	178412	fan wheel	Querstromlüfter
001	005	407680	lens	Linse
001	006	062339	gasket RD 68x58x2	Dichtung RD 68x58x2
001	007	183926	bulb 40W 220V	Glühlampe 40W 220V
001	008	732212000	reinforcement panel	Verstärkungsblech
001	009	183927	lighting for oven	Backofenleuchte
001	010	817670010	backwall	Rückwand
001	011	983736002	side wall left	Seitenwand links
001	012	062357	foot of the unit	Gerätefuß
001	013	350334	cable protection sleeve KT 16	Kabeltülle KT 16
001	013	350330	cable protection sleeve KT 29	Kabeltülle KT 29
001	014	218043	check nut PG 16	Kontermutter PG 16
001	014	218044	check nut PG 29	Kontermutter PG 29
001	015	185587	end holder Typ 209 -101	Endhalter Typ 209 -101
001	016	186241	screw connection STP 16	Verschraubung STP 16
001	016	186242	screw connection STP 29	Verschraubung STP 29
001	016	186245	screw connection PG 42 with check nut	Verschraubung PG 42 mit Gegenmutter
001	017	185584	junction terminal 4 mm ²	Durchgangsklemme 4 mm ²
001	018	185583	junction terminal 16 mm ²	Durchgangsklemme 16 mm ²
001	019	185585	protective conductor clamp 16 mm ²	Schutzleiterklemme 16 mm ²
001	020	983971002	cover	Decke
001	021	817678010	side wall right	Seitenwand rechts
001	022	983791002	corner right	Ecke rechts
001	023	062293	silicon-foam section	Silikon-Schaumprofil
001	024	986164002	cover	Abdeckblech
001	025	177160	micro-switch	Mikroschalter
001	026	986398002	panel frame	Blendrahmen
001	027	186097	interference suppression	Entstörsatz
001	098	986436006	door compl. mounted	Tür komplett montiert



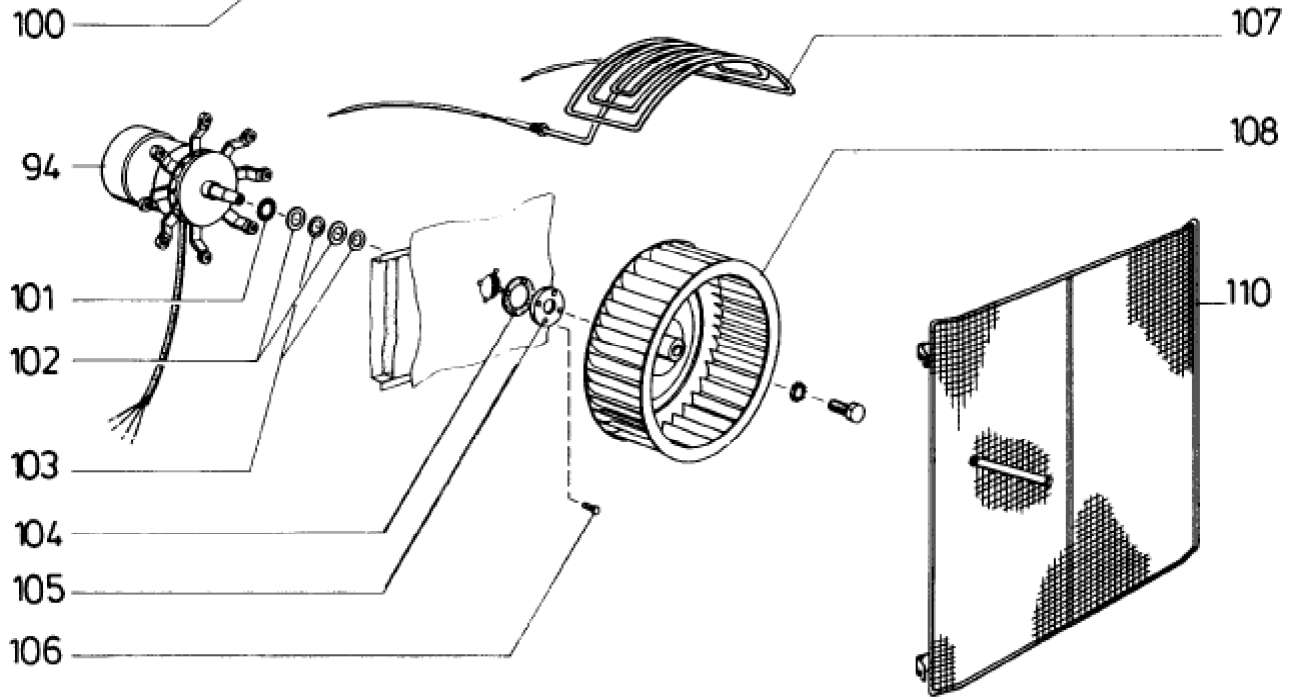
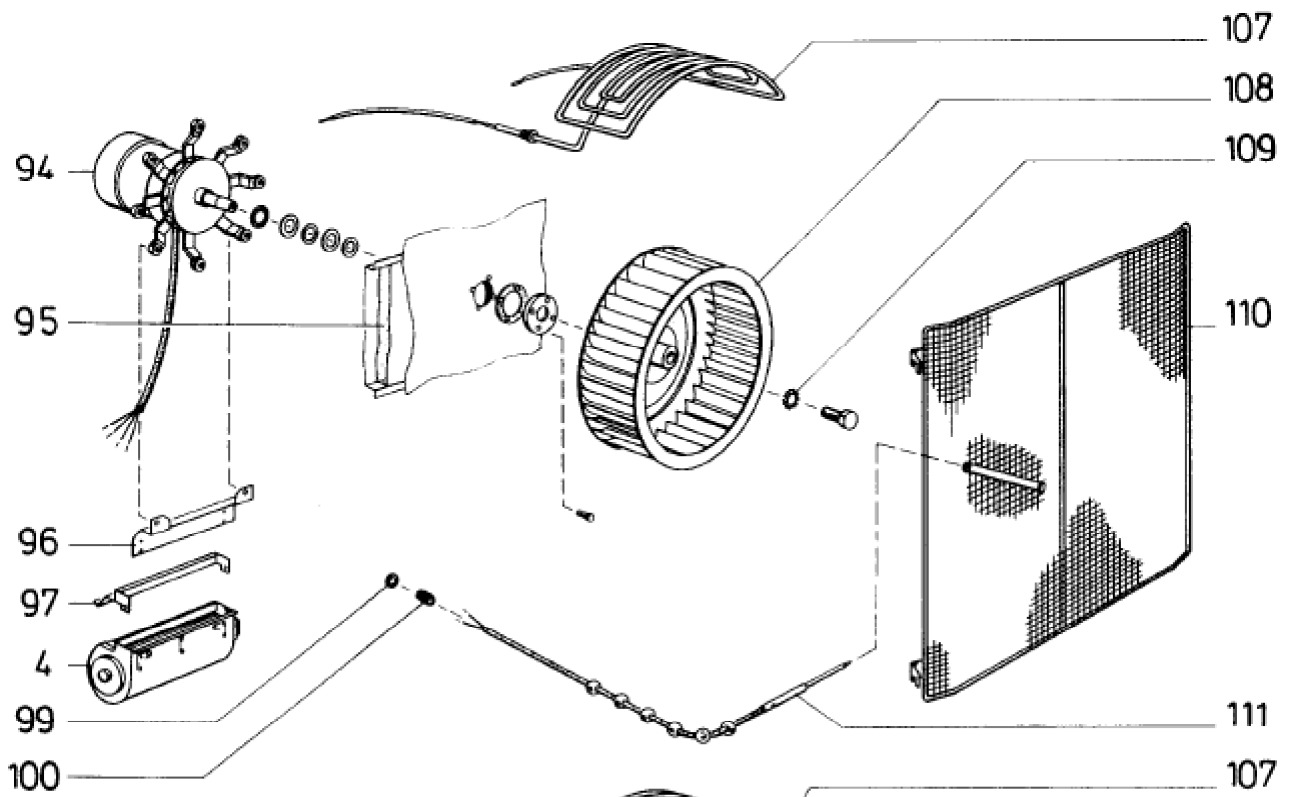
Seite	Position	Kreditorart.Nr	GB	DE
003	028	133196	clamp	Schließkloben
003	029	817970000	base plate	Unterlage
003	030	062329	door gasket	Türdichtung
003	031	133195	key-bolt piece	Riegelstück
003	032	756156000	tube	Rohr
003	033	733545000	cover strip	Abdeckleiste
003	034	133194	drive	Getriebe
003	035	156938	clamping sleeve 3x16	Spannhülse 3x16
003	036	987474002	hinge bearing lower	Scharnierlager unten
003	037	134212	ball	Kugel
003	038	131098	spring	Feder
003	039	356948	hex screw M5x8	Sechskantschraube M5x8
003	040	153476	hex screw M8x20	Sechskantschraube M8x20
003	041	756596000	washer	Unterlegscheibe
003	042	157194	lock washer	Sicherungsscheibe
003	043	733607000	hinge bearing top	Scharnierlager oben
003	044	756627000	bolt	Bolzen
003	045	133545	collar end bearing	Bundlager
003	046	987793002	door with glass pane	Tür mit Glasscheibe
003	047	149278	hardened glass pane 1229x450	Glasscheibe 1229x450
003	048	133193	door handle	Außenbeschlag
003	049	157307	U-disk	U-Scheibe
003	127	986315002	door	Tür



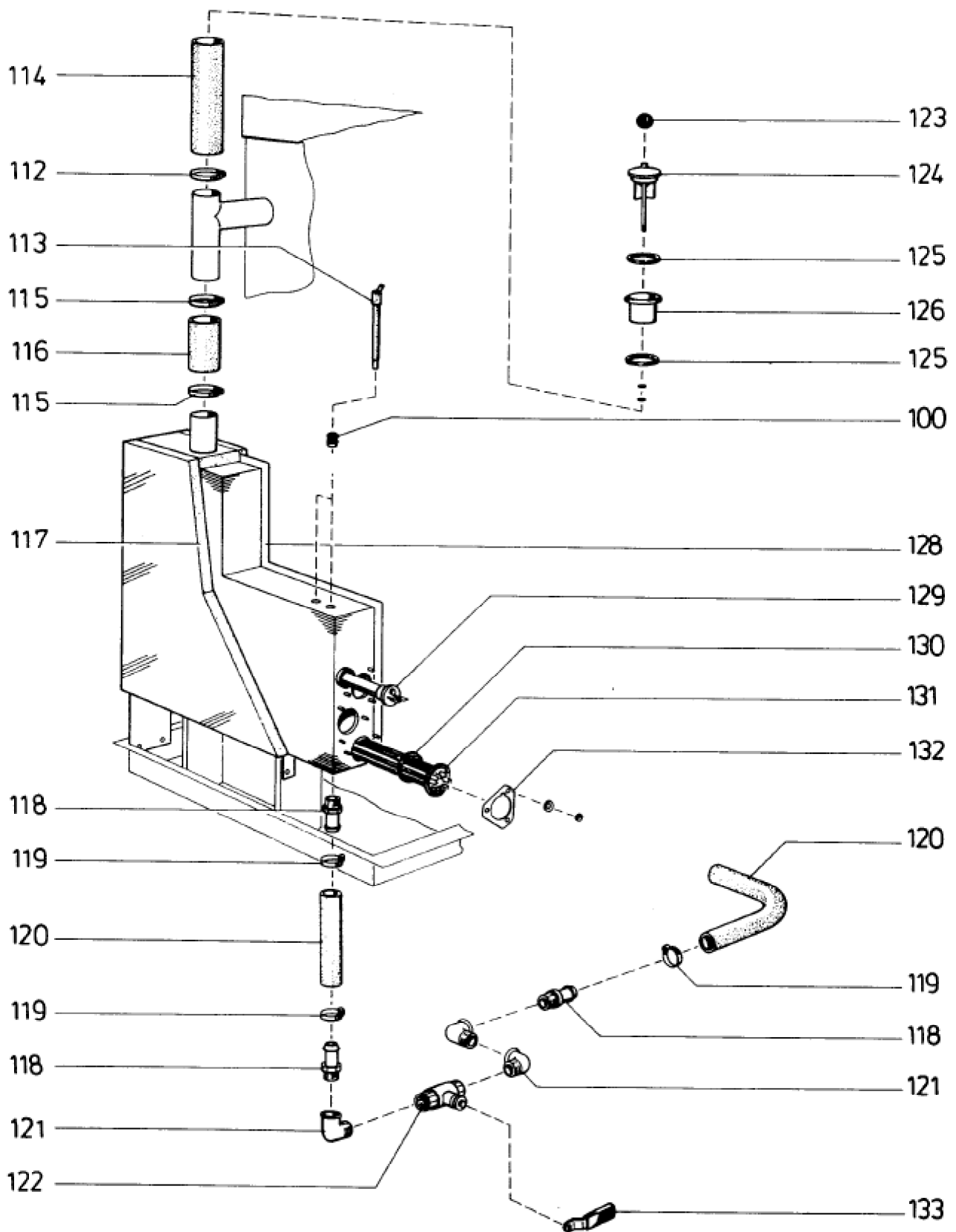
Seite	Position	Kreditorart.Nr	GB	DE
005	050	817952000	frame	Rahmen
005	051	182828	push-button switch	Drucktastenschalter
005	052	176717	regulating combination	Regelkombination
005	053	756288000	spacer tube	Distanzrohr
005	054	174883	timer 120 min.	Zeitschaltuhr 120 min.
005	055	814957000	support panel	Halteblech
005	056	070516	sealing plate	Dichtplatte
005	057	185817	plug housing 12-pole	Stiftgehäuse 12-polig
005	058	185821	socket housing 12-pole	Buchsengehäuse 12-polig
005	059	185818	plug housing 8-pole	Stiftgehäuse 8-polig
005	060	185822	socket housing 8-pole	Buchsengehäuse 8-polig
005	061	986218002	switch panel	Schalterblende
005	062	756289000	spacer tube	Distanzrohr
005	063	062330	protective film	Schutzfolie
005	064	140373	manufacturer's label	Firmenschild
005	065	061489	silicon collar	Silikon-Manschette
005	066	144767	scale ring f. bain-marie	Skalenring
005	067	144770	scale ring f. bain-marie	Skalenring
005	068	144766	scale ring f. bain-marie	Skalenring
005	069	189009	knob with flat spring black	Knebel mit Blattfeder schwarz
005	070	088322	symbol mask	Symbolmaske



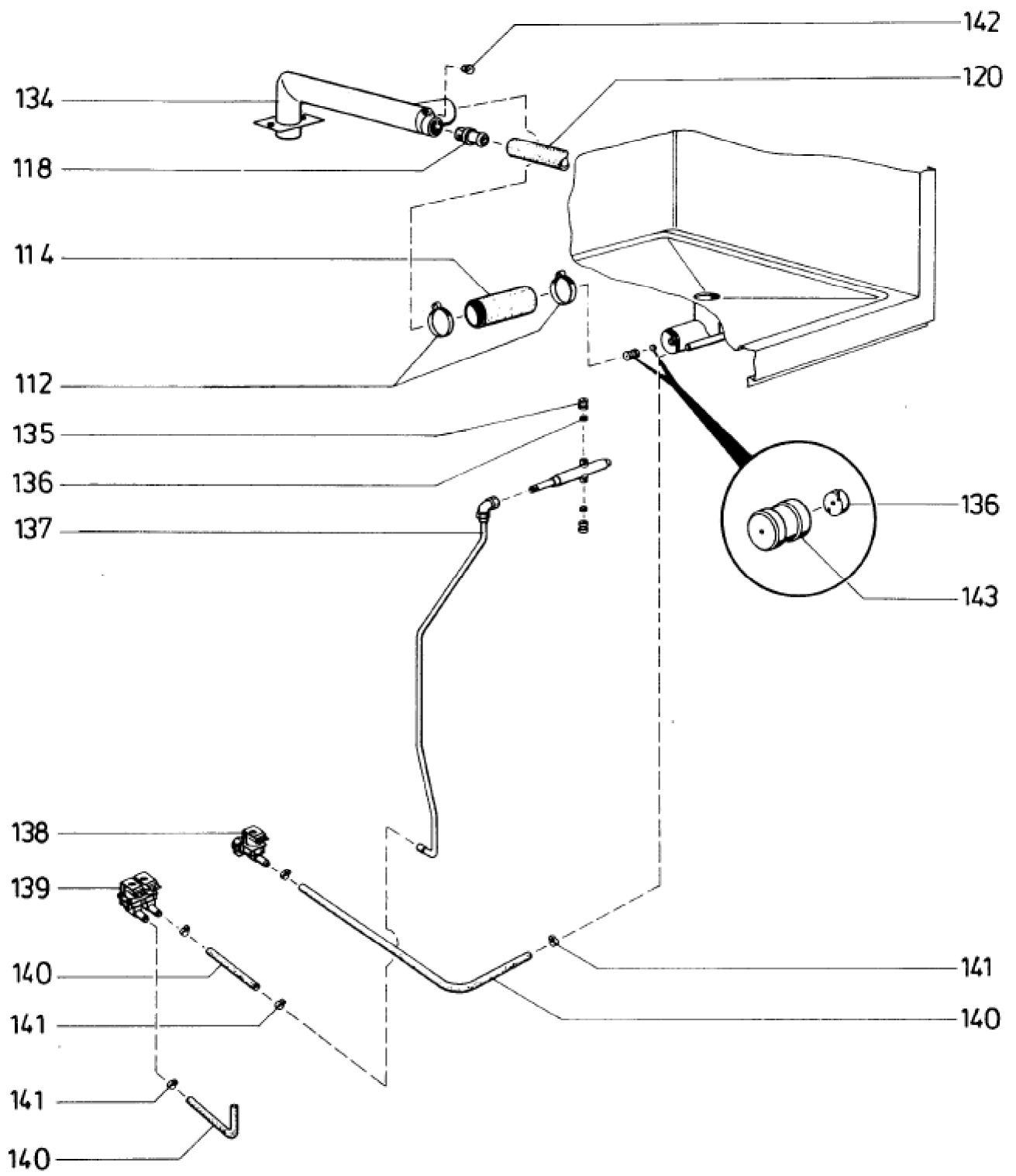
Seite	Position	Kreditorart.Nr	GB	DE
007	071	185890	mini-contactor DIL 04-40	Kleinschütz DIL 04-40
007	071	185890	mini-contactor DIL 04-40	Kleinschütz DIL 04-40
007	072	186098	supressor choke	Entstördrossel
007	073	350274	fuse box NEOZED with cover	Sicherungssockel NEOZED mit Abdeckung
007	074	351299	fuse NEOZED	Schmelzeinsatz NEOZED
007	075	350277	screw cap NEOZED E18	Schraubkappe NEOZED E18
007	076	350281	fuse NEOZED 20A	Schmelzeinsatz NEOZED 20A
007	077	185796	AC contactor LS 27.00	Drehstromschütz LS 27.00
007	077	185840	AC contactor LS 17.11	Drehstromschütz LS 17.11
007	078	174690	thermostat 55.13224.060, 115 °C	Thermostat 55.13224.060, 115 °C
007	079	176592	temperature limiter 51.33995.030, 308 °C	Temperaturbegrenzer 51.33995.030, 308 °C
007	080	176587	temperature limiter 51.31995.080, 142 °C	Temperaturbegrenzer 51.31995.080, 142 °C
007	081	184824	level relay	Niveaurelais
007	082	355612	buzzer 220V 50Hz	Summer 220V 50Hz
007	083	186276	stop plate	Abschlußplatte
007	084	184683	safety clamp	Sicherungsklemme
007	085	185575	junction terminal 3x4 mm ²	Durchgangsklemme 3x4 mm ²
007	086	185589	protective conductor clamp 16 mm ²	Schutzleiterklemme 16 mm ²
007	087	185587	end holder Typ 209 -101	Endhalter Typ 209 -101
007	088	185574	stop plate 3x4 mm ²	Abschlußplatte 3x4 mm ²
007	089	216327	fine-wire fuse 10A	Feinsicherung 10A
007	090	185782	comb rail	Kammschiene
007	091	185595	connection clamp 35mm ²	Anschlussklemme 35mm ²
007	092	986447002	assembly panel	Montageblech
007	093	185845	contactor SH 04.22	Schütz SH 04.22



Seite	Position	Kreditorart.Nr	GB	DE
009	004	178412	fan wheel	Querstromlüfter
009	094	115966	motor	Motor
009	095	355458	wool mat	Steinwollmatte
009	096	817830000	holder centre	Halter mitte
009	097	817836000	ventilator cover	Lüfterabdeckung
009	099	155048	check nut PG 7	Kontermutter PG 7
009	100	186249	strain relief PG 7	Zugentlastung PG 7
009	101	157192	Seeger sprocket ring	Seeger-Zackenring
009	102	755770000	clamping ring	Spannring
009	103	755769000	sealing disc	Dichtungsscheibe
009	104	062131	sealing ring	Dichtring
009	105	755768000	through-line	Durchführung
009	106	153413	hex screw	Sechskantschraube
009	107	182683	pipe heating element 4000W 220V	Rohrheizkörper 4000W 220V
009	108	174257	fan wheel RD 355x127	Ventilatorrad RD 355x127
009	109	156930	spring ring B16	Federring B16
009	110	143295	screen grid	Schutzgitter
009	111	781897009	core temperature sensor PT 100 with ball	Kerntemperatur-Fühler PT 100 mit Kugel
009	111	174464	core temperature sensor PT 100 without ball	Kerntemperatur-Fühler PT 100 ohne Kugel



Seite	Position	Kreditorart.Nr	GB	DE
011	100	186249	strain relief PG 7	Zugentlastung PG 7
011	112	260262	hose clamp 50-70 mm	Schlauchschelle 50-70 mm
011	113	988108006	electrode	Elektrode
011	114	071263	steam hose NW 50	Dampfschlauch NW 50
011	115	260262	hose clamp 50-70 mm	Schlauchschelle 50-70 mm
011	116	071263	steam hose NW 50	Dampfschlauch NW 50
011	117	060155	sealing foam	Dichtschaum
011	118	751107000	hose sleeve 3/4"	Schlauchtülle 3/4"
011	119	260253	hose clamp 25-40 mm	Schlauchschelle 25-40 mm
011	120	071223	steam hose 1",25x6	Dampfschlauch 1",25x6
011	121	166009	angle	Winkel
011	122	170965	globe valve	Kugelhahn
011	123	132101	black bakelite ball type knob	Bakelit-Kugelgriff schwarz
011	124	986259002	valve-spring housing	Ventilkappe
011	125	060840	sealing ring RD 59x6	Rundschnurdichtung RD 59x6
011	126	983815002	coupling piece	Einbaustutzen
011	127	986315002	door	Tür
011	128	986445002	steam generator	Dampferzeuger
011	128	986440006	steam generator compl. mounted	Dampferzeuger komplett montiert
011	129	182311	pilot heating element 400W 220V	Pilothheizkörper 400W 220V
011	130	060840	sealing ring RD 59x6	Rundschnurdichtung RD 59x6
011	131	182684	immersion heater 12000W 220V	Tauchheizkörper 12000W 220V
011	132	732204000	flange	Flansch
011	133	781878004	handle for globe valve	Kugelhahngriff



Seite	Position	Kreditorart.Nr	GB	DE
013	112	260262	hose clamp 50-70 mm	Schlauchschnelle 50-70 mm
013	114	071263	steam hose NW 50	Dampfschlauch NW 50
013	118	751107000	hose sleeve 3/4"	Schlauchhülle 3/4"
013	120	071223	steam hose 1",25x6	Dampfschlauch 1",25x6
013	134	984707002	outlet pipe	Abflußrohr
013	135	160872	jet head	Düsenkopf
013	136	160873	radiant inset	Strahleinsatz
013	137	987456002	water pipe	Wasserleitung
013	138	355635	solenoid 3/4"	Magnetventil 3/4"
013	139	173121	double solenoid 3/4"	Doppelmagnetventil 3/4"
013	140	071221	steam hose 1/2",13x6	Dampfschlauch 1/2",13x6
013	141	260254	hose clamp 16-25 mm	Schlauchschnelle 16-25 mm
013	142	062103	plastic stopper black	Kunststoffstopfen schwarz
013	143	160874	jet head	Düsenkopf