



# MÁQUINA CAFÉ EXPRESSO



## MÁQ. CAFÉ PRESTIGE II CV REVOL. - 2.0.025.0018

**POTÊNCIA** ..... 3800 W  
*POWER*

**TENSÃO DE ALIMENTAÇÃO** ..... 230V-50Hz  
*POWER SUPPLY*

**GRUPOS** ..... 2  
*GROUPS*

**CAPACIDADE DA CALDEIRA** ..... 12 L  
*BOLLER CAPACITY*

**TORNEIRAS DE AGUA / VAPOR** ..... 1 / 2  
*WATER TAP / STEAM TAP*

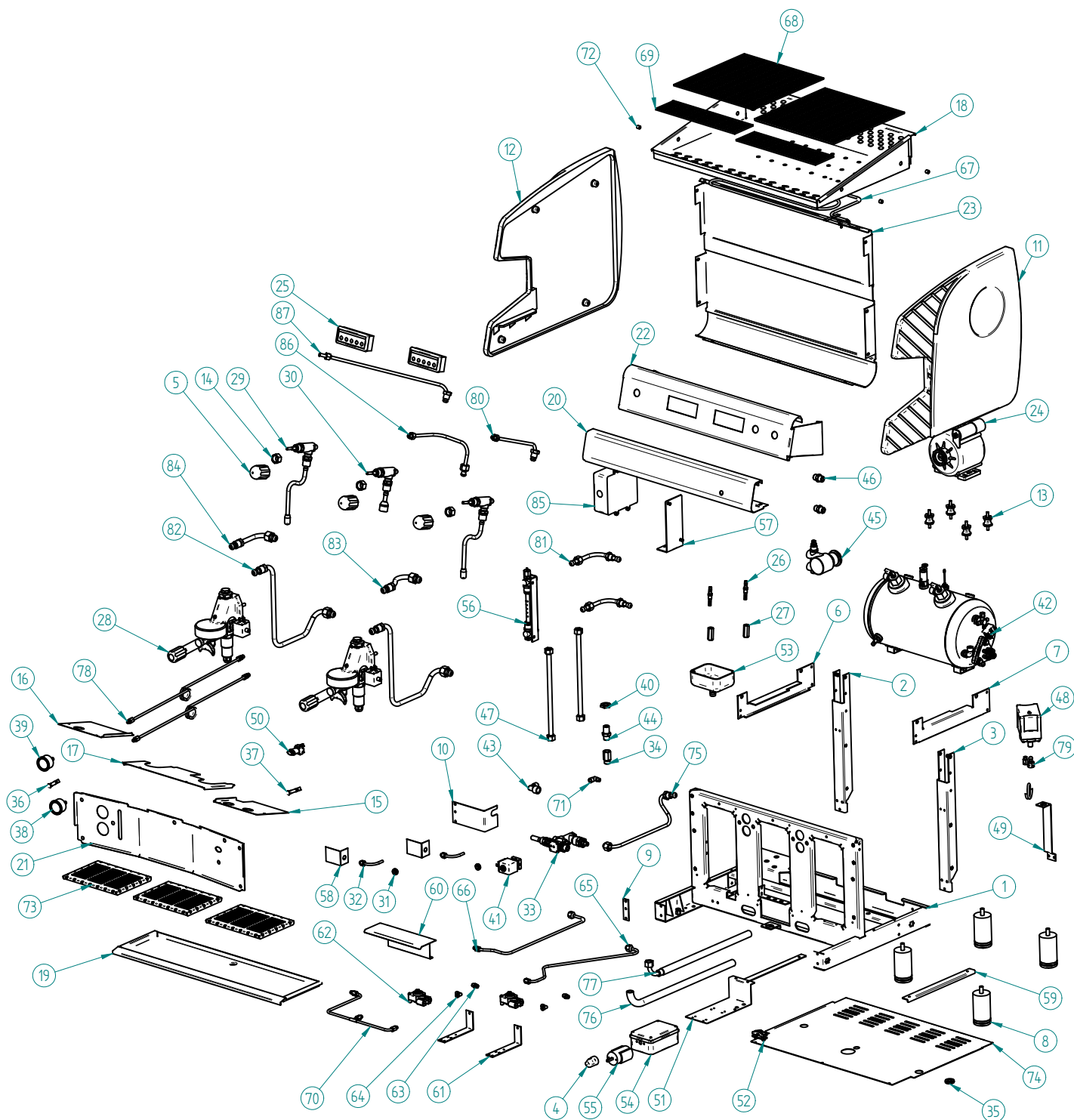
**PESO LIQUIDO** ..... 62 kg  
*NET WEIGHT*

**PESO BRUTO** ..... 72 kg  
*GROSS WEIGHT*

**DIMENSÕES (LxPxH)** ..... 720 x 660 x 565 mm  
*DIMENSIONS*

**DIMENSÕES DA EMBALAGEM (LxPxH)** ..... 825 x 690 x 580 mm  
*PACKAGE DIMENSIONS*

# MÁQ. CAFÉ PRESTIGE II CV REVOL.



## MÁQ. CAFÉ PRESTIGE II CV REVOL. - 2.0.025.0018

# MÁQ. CAFÉ PRESTIGE II CV REVOL.

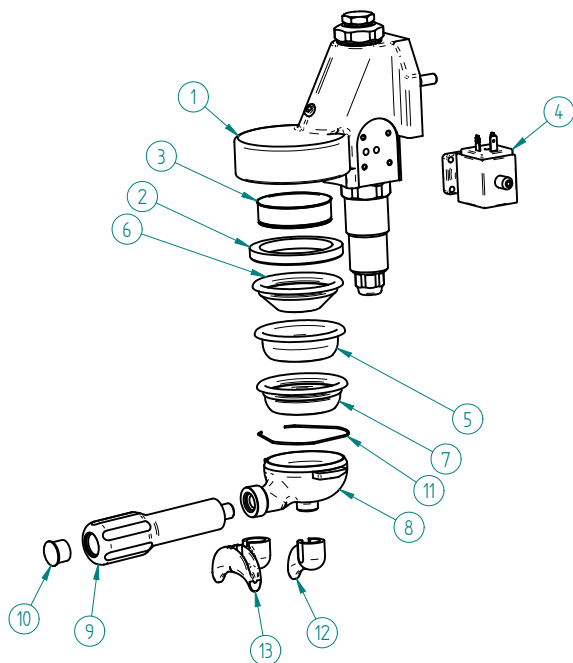
## LISTA DE COMPONENTES E ACESSÓRIOS

### Spare parts list

ITEM Nº	CÓDIGO	DESIGNAÇÃO	QUANT.	ITEM Nº	CÓDIGO	DESIGNAÇÃO	QUANT.
1	7.0.025.0505	CHASSI CONJUNTO PINT. PRESTIGE 2 REVOL.	1	45	5.0.000.0040	BOMBA AGUA	1
2	7.0.025.0080	CANTO POSTERIOR ESQ. C/ PORCAS PRESTIGE	1	46	4.0.000.0115	RACORD G3/8-G3/8 (BOMBA)	2
3	7.0.025.0100	CANTO POSTERIOR DIR. C/ PORCAS PRESTIGE	1	47	5.0.000.0910	TUBO LIGAÇÃO BOMBA 285MM	2
4	4.0.025.0015	MANIPULO COMUTADOR	1	48	5.0.000.0680	PRESSOSTATO 30A/400V 0,5-1,4BAR	1
5	4.0.025.0020	MANIPULO TORNEIRA	3	49	7.0.004.0040	SUPORTE PRESSOSTATO PRESTIGE/EUROPA 2	1
6	7.0.025.0120	REFORÇO LATERAL SUP. ESQ. PRESTIGE/ATLANTIC	1	50	2.0.025.0008-05	INTERRUPTOR BIPOLAR CONJ.	1
7	7.0.025.0110	REFORÇO LATERAL SUP. DIR. PRESTIGE/ATLANTIC	1	51	7.0.025.0545	SUPORTE COMUTADOR PRESTIGE REVOL.	1
8	4.0.000.0801	PE MAQ. DE CAFE 50X80	4	52	4.0.000.0495	CERRA CABOS PA 238	1
9	7.0.027.0167	SUPORTE PAINEL COM. INF. PRESTIGE COMPACT	1	53	4.0.000.0840	DEPOSITO ESGOTO PLASTICO	1
10	7.0.025.0540	SUPORTE BLOCO DISTRIB. PRESTIGE REVOLUTION	1	54	4.0.000.0910	CAIXA COMUTADOR MAQ. 2GR	1
11	7.0.025.0190	PAINEL LATERAL DIR. PINT. PRESTIGE	1	55	5.0.000.0061	COMUTADOR (3 POS) MAQ. CAFE	1
12	7.0.025.0195	PAINEL LATERAL ESQ. PINT. PRESTIGE	1	56	5.0.000.1020	NIVEL CONJUNTO	1
13	4.0.000.0032	APOIO MOTOR	4	57	7.0.016.0362	SUPORTE UNIDADE ELECTRONICA	1
14	5.0.000.0647	PORCA FIXAÇÃO TORN. AGUA/VAPOR	3	58	7.0.025.0425	BLINDAGEM ELECTROV. PRESTIGE EVOL.	2
15	7.0.025.0446	BLINDAGEM DIREITA PRESTIGE EVOL.	1	59	7.0.025.0230	PROTECÇÃO PAINEL LAT. PRESTIGE	2
16	7.0.025.0444	BLINDAGEM ESQ. PREST. EVOL.	1	60	7.0.025.0330	CHAPA PROTECÇÃO CONT. VOL. PRESTIGE 2 C/EUROPA 2 CV	1
17	7.0.025.0440	BLINDAGEM GRUPO PRESTIGE 2 EVOL.	1	61	7.0.025.0325	SUPORTE CONTADOR VOL. PRESTIGE CV/EUROPA CV	2
18	7.0.025.0200	TABULEIRO SUPERIOR PRESTIGE 2	1	62	5.0.000.1012	CONTADOR VOLUMETRICO D1,15-G1/8 C/ LED	2
19	7.0.025.0210	TABULEIRO INFERIOR PRESTIGE 2	1	63	5.0.000.0725	RACORD G1/8-G1/8 NIQ.	2
20	7.0.025.0530	PAINEL COMANDO INF. CONJ. PRESTIGE 2 REVOL.	1	64	5.0.000.0730	RACORD L G1/8-G1/8	2
21	7.0.025.0535	PAINEL FRONTAL PRESTIGE 2 REVOL.	1	65	7.0.000.0112	TUBO CONT. VOL. INJECTOR DIR/ CENT. (2GR/3GR)	1
22	7.0.025.0560	PAINEL COMANDO SUP. CONJ. PRESTIGE 2 CV REVOL.	1	66	7.0.000.0111	TUBO CONT. VOL. INJECTOR ESQ. (2GR/3GR)	1
23	7.0.025.0180	PAINEL POSTERIOR ESTAMP. FIAMMA PRESTIGE 2	1	67	5.0.000.0805	RESISTENCIA ESCALDA CHAV. 2 GR 230V-200W	1
24	5.0.000.0460	MOTOR 230V/50HZ	1	68	4.0.025.0110	GRELHA PLASTICO 20X20	2
25	4.0.000.0955	TECLADO 5T LED VERM. GICAR	2	69	7.0.025.0240	GRELHA PLASTICO 20X5 PRESTIGE/EUROPA	2
26	4.0.000.0195	RACORD CAMPANULA DESCARGA GRUPO	2	70	7.0.000.0102	TUBO BLOCO CONT. VOL. 2GR	1
27	4.0.000.0190	CAMPANULA DESCARGA GRUPO	2	71	5.0.000.0728	RACORD L G1/8-G1/8F	1
28	2.0.025.0008-04	GRUPO B-61 C/ ACESSORIOS	2	72	7.0.025.0198	CASQUILHO GUIA TAB. SUP. ZINC. PRESTIGE	4
29	5.0.000.0894	TORNEIRA G1/4-G1/8F (CONJ. VAPOR REVOL)	2	73	7.0.025.0217	GRELHA TABULEIRO INF. PRESTIGE	3
30	5.0.000.0898	TORNEIRA G1/4-G1/8F (CONJ. AGUA)	1	74	7.0.025.0220	BLINDAGEM FUNDO PRESTIGE 2	1
31	4.0.074.0015	PASSA FIOS Nº 1 PARA FURO DIAM. 12,5	2	75	7.0.000.0065	TUBO BLOCO CALDEIRA	1
32	5.0.025.9562	TUBO DESCARGA C/ PORCA GRUPO B-61	2	76	4.0.000.0220	TUBO ESGOTO 14x20MM	1
33	5.0.000.0032	BLOCO ENTRADA AGUA ECC-07 (AUT.+MAN)	1	77	4.0.000.0818	TUBO ALIMENTAÇÃO C/ CURVA 1500MM	1
34	4.0.000.0040	PORTA FILTRO ENT. AGUA C/ FILTRO NIPLESS	1	78	7.0.000.0020	TUBO CALDEIRA/BLOCO MANOMETRO 1GR/2GR	2
35	4.0.005.0077	PASSA FIOS J0011	1	79	7.0.000.0051	TUBO CALDEIRA PRESSOSTATO REVOL/ATLANTIC	1
36	4.0.025.0130	SINALIZADOR VERDE Ø10MM TERM. MACHO	1	80	7.0.000.0052	TUBO CALDEIRA TORN. VAPOR DIR. REVOL.	1
37	4.0.025.0135	SINALIZADOR LARANJA Ø10MM TERM. MACHO	1	81	7.0.000.0053	TUBO CALDEIRA NIVEL REVOL.	2
38	5.0.000.0391	MANOMETRO 0-16BAR	1	82	5.0.000.0947	TUBO INFERIOR CARTUCHO GRUPO 12mm	2
39	5.0.000.0392	MANOMETRO 0-2,5BAR	1	83	7.0.000.0054	TUBO SUP. CART. 1ºGR (DIR) REVOL.	1
40	4.0.160.0063	PORCA G3/8 LATAO NIQ. (ISEXT. 27MM)	1	84	5.0.025.6483	TUBO SUPERIOR CART. 1ºGR (DIR) EVOL./2ºGR (ESQ/CENT) REVOL.	1
41	5.0.000.0124	ELECTROVAL. 2 VIAS 230V/50HZ-ENT. AGUA PARAL.	1	85	4.0.000.0953	UNIDADE ELECTRONICA GICAR	1
42	2.0.025.0008-01	CALDEIRA 12LT C/ ACESSORIOS	1	86	7.0.000.0061	TUBO CALDEIRA TORN. ÁGUA	1
43	4.0.003.0010	RACORD L G3/8-G3/8F NIQ.	1	87	7.0.000.0064	TUBO CALDEIRA TORN. VAPOR ESQ.	1
44	4.0.000.0043	RACORD G3/8-G3/8 (FILTRO ENT. AGUA)	1				

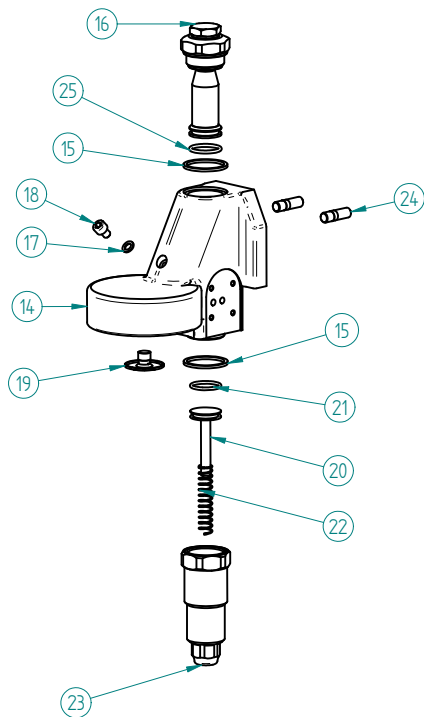
# MÁQ. CAFÉ PRESTIGE II CV REVOL.

## 25 - 2.0.025.0008-04 - GRUPO B-61 C/ ACESSORIOS



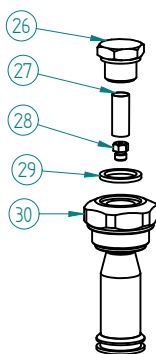
ITEM Nº	CÓDIGO	DESIGNAÇÃO	QUANT.
1	4.0.025.0208	GRUPO B-61	1
2	5.0.025.0012	JUNTA PORTA FILTRO 58X74X8,5MM (GR B-61/ECC-07)	1
3	5.0.025.0010	CRIVO GRUPO B-61/ECC-07	1
4	5.0.000.0123	ELECTROVALVULA 3 VIAS 230V - GRUPO	1
5	5.0.000.0167	FILTRO CEGO	1
6	5.0.000.0170	FILTRO 1 BICA 6GR	1
7	5.0.000.0173	FILTRO 2 BICAS 12 GR	1
8	5.0.000.0657	PORTA FILTRO INCLIN. - FIX. 6 MM	1
9	5.0.000.0655	PUNHO PORTA FILTRO INCLIN.	1
10	5.0.000.0654	TAMPA PUNHO PORTA FILTRO INCLIN.	1
11	5.0.000.0411	MOLA PORTA FILTRO 1,2MM	1
12	5.0.000.0104	DISTRIBUIDOR 1 BICA CURVO	1
13	5.0.000.0106	DISTRIBUIDOR 2 BICAS	1

### 1 - 4.0.025.0208 - GRUPO B-61



ITEM Nº	CÓDIGO	DESIGNAÇÃO	QUANT.
14	5.0.025.0030	CORPO GRUPO B-61	1
15	5.0.025.0002	JUNTA TEFLON 35X30X2	2
16	5.0.025.0001	CONJUNTO INJECTOR GRUPO B-61	1
17	5.0.025.0015	JUNTA TEFLON 10X6X1	1
18	5.0.025.0003	PARAFUSO UMBRACO M6X10 INOX (GR B-61/ECC-07)	1
19	5.0.025.0009	DISTRIBUIDOR GRUPO B-61/ECC-07	1
20	5.0.025.0004	PISTON INFUSOR GRUPO B-61	1
21	5.0.025.0005	ORING PISTON INFUSOR GRUPO B-61	1
22	5.0.025.0006	MOLA INFUSOR GRUPO B-61	1
23	5.0.025.0007	CORPO INFUSOR GRUPO B-61	1
24	5.0.025.0031	PERNO FIXAÇÃO M8X27 GR B-61	2
25	5.0.025.0026	ORING RACORD SUPORTE INJECTOR	1

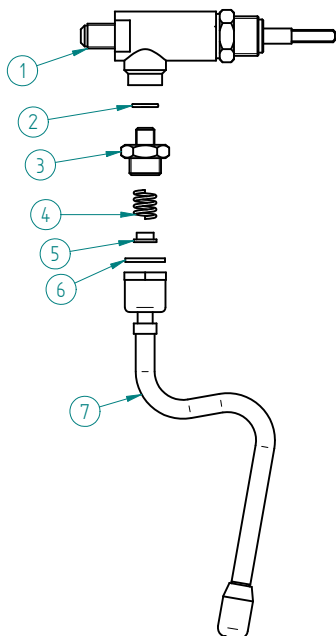
### 16 - 5.0.025.0001 - CONJUNTO INJECTOR GRUPO B-61



ITEM Nº	CODIGO	DESIGNAÇÃO	QUANT.
26	5.0.025.0021	TAMPAO G3/8 CROM. (GR B-61/GR EC-07)	1
27	5.0.025.0023	FITRO INOX INJECTOR	1
28	5.0.025.0024	INJECTOR 0.8 M6X0,75 (GR B-61)	1
29	5.0.025.0022	JUNTA TEFLON 22X17X2	1
30	5.0.025.0025	RACORD SUPORTE INJECTOR GR B-61	1

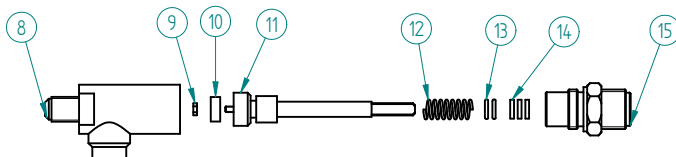
# MÁQ. CAFÉ PRESTIGE II CV REVOL.

28 - 5.0.000.0894 - TORNEIRA G1/4-G1/8F (CONJ. VAPOR REVOL.)



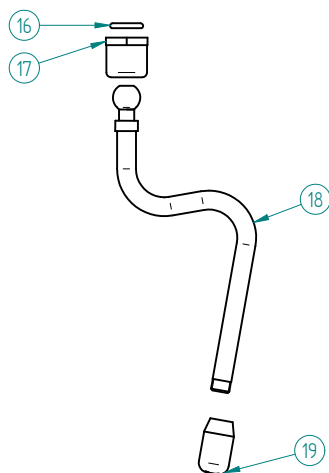
ITEM Nº	CÓDIGO	DESIGNAÇÃO	QUANT.
1	5.0.000.0896	TORNEIRA BR-03 G1/4-G1/8F	1
2	5.0.025.3193	JUNTA COBRE 10X15MM (G1/8)	1
3	5.0.025.7202	RACORD G3/8-G1/8 (TORN. EVOL.)	1
4	5.0.025.7060	MOLA TUBO AGUA/VAPOR TORN. EVOL.	1
5	5.0.025.6508	GUIA MOLA TUBO AGUA/VAPOR TORN. EVOL.	1
6	5.0.025.1386	JUNTA TEFLON 21X16,8X2	1
7	5.0.025.0220	TUBO TORNEIRA VAPOR REVOL. (CONJ.)	1

1 - 5.0.000.0896 - TORNEIRA BR-03 G1/4-G1/8F



ITEM Nº	CÓDIGO	DESIGNAÇÃO	QUANT.
8	5.0.025.0100	CORPO TORNEIRA BR-03	1
9	4.2.000.9183	PORCA M3 LATAO DIN934	1
10	5.0.000.0255	VEDANTE BORRACHA 13X4X4 TORN. BR-03	1
11	5.0.025.0101	VEIO TORNEIRA BR-03	1
12	5.0.025.0102	MOLA VEIO TORN. BR-03	1
13	5.0.000.0565	ORING 7,2X1,9 VEIO TORN. BR-03	2
14	5.0.025.0103	ANILHA SEPARAÇÃO 10,7X8,2X2	3
15	5.0.025.0104	RACORD FRONTAL TORN. BR-03	1

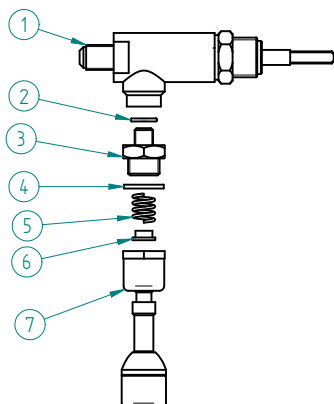
7 - 5.0.025.0220 - TUBO TORNEIRA VAPOR REVOL. (CONJ.)



ITEM Nº	CÓDIGO	DESIGNAÇÃO	QUANT.
16	5.0.025.0205	ORING 12,1x2,7 PORCA TUBO TORN.	1
17	5.0.025.3304	PORCA TUBO AGUA/VAPOR TORN. EVOL.	1
18	5.0.025.0224	TUBO TORNEIRA VAPOR REVOL.	1
19	5.0.025.5235	ESPALHADOR VAPOR TORN. EVOL.	1

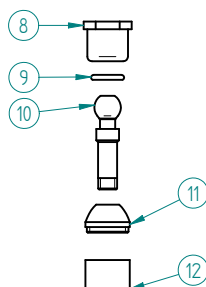
# MÁQ. CAFÉ PRESTIGE II CV REVOL.

## 29 - 5.0.000.0898 - TORNEIRA G1/4-G1/8F (CONJ. AGUA)



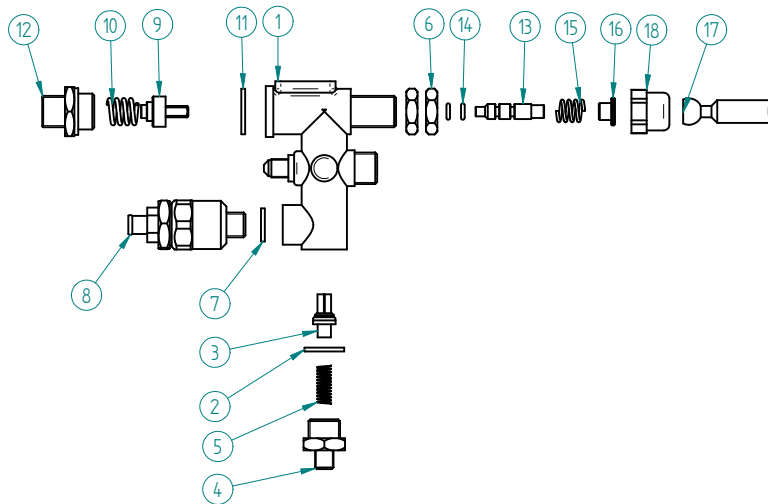
ITEM Nº	CÓDIGO	DESIGNAÇÃO	QUANT.
1	5.0.000.0896	TORNEIRA BR-03 G1/4-G1/8F	1
2	5.0.025.3193	JUNTA COBRE 10X15MM (G1/8)	1
3	5.0.025.7202	RACORD G3/8-G1/8 (TORN. EVOL.)	1
4	5.0.025.1386	JUNTA TEFLON 21X16,8X2	1
5	5.0.025.7060	MOLA TUBO AGUA/VAPOR TORN. EVOL.	1
6	5.0.025.6508	GUIA MOLA TUBO AGUA/VAPOR TORN. EVOL.	1
7	5.0.025.0250	TUBO TORNEIRA AGUA EVOL. (CONJ.)	1

## 7 - 5.0.025.0250 - TUBO TORNEIRA AGUA EVOL.. (CONJ.)



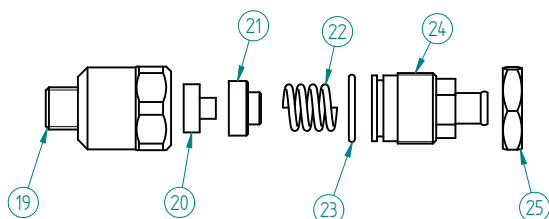
ITEM Nº	CÓDIGO	DESIGNAÇÃO	QUANT.
8	5.0.025.3304	PORCA TUBO AGUA/VAPOR TORN. EVOL.	1
9	5.0.025.0205	ORING 12,1x2,7 PORCA TUBO TORN.	1
10	5.0.025.5501	TUBO TORNEIRA AGUA EVOL.	1
11	5.0.000.0640	PONTEIRA TUBO ÁGUA	1
12	5.0.000.0148	ESPALHADOR PONTEIRA ÁGUA	1

## 30 - 5.0.000.0032 - BLOCO ENTRADA AGUA ECC-07 (AUT.+MAN)



ITEM Nº	CÓDIGO	DESIGNAÇÃO	QUANT.
1	5.0.016.0201	CORPO BLOCO AUT.+MAN. ECC-07	1
2	5.0.025.1386	JUNTA TEFLON 21X16,8X2	1
3	5.0.016.0231	VALVULA ANTI-RETORNO BLOCO ECC-07	1
4	5.0.016.0235	RACORD G3-8 x G1-8 BLOCO ECC-07	1
5	5.0.016.0234	MOLA VALVULA ANTI-RETORNO BLOCO ECC-07	1
6	4.0.000.0045	PORCA G3/8 LATAO (ISEXT. 21MM)	2
7	5.0.000.0315	JUNTA TEFLON 18X13,5X2MM	1
8	5.0.016.0220	VALVULA EXPANSAD BLOCO ECC-07	1
9	5.0.016.0212	VALVULA ABERTURA MANUAL BLOCO ECC-07	1
10	5.0.016.0214	MOLA 8-16KG BLOCO ECC-07	1
11	5.0.016.0211	JUNTA TEFLON 24X19X2	1
12	5.0.016.0215	RACORD M20x1,5-G3/8 BLOCO ECC-07	1
13	5.0.016.0252	PERNO ENT. AGUA MAN BLOCO ECC-07	1
14	5.0.016.0251	ORING 4,9X1,9	2
15	5.0.025.7060	MOLA TUBO AGUA/VAPOR TORN. EVOL.	1
16	5.0.016.0254	GUIA MOLA ENT. AGUA MAN. BLOCO ECC-07	1
17	5.0.016.0255	HASTE ENT. AGUA MAN. BLOCO ECC-07	1
18	5.0.016.0256	PORCA HASTE ENT. AGUA MAN. BLOCO ECC-07	1

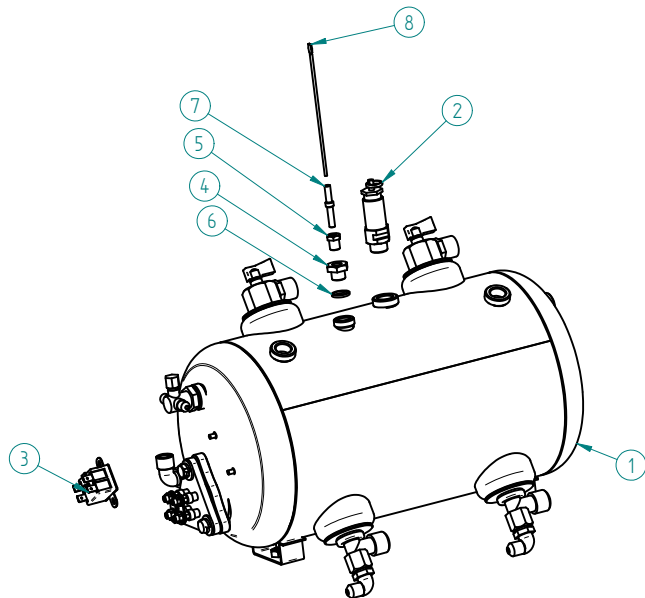
## 8 - 5.0.016.0220 - VALVULA EXPANSÃO BLOCO ECC-07



ITEM Nº	CODIGO	DESIGNAÇÃO	QUANT.
19	5.0.016.0222	CORPO VALVULA EXPAN. BLOCO ECC-07	1
20	5.0.016.0223	JUNTA VALVULA EXPAN. BLOCO ECC-07	1
21	5.0.016.0224	SUPORTE JUNTA BLOCO ECC-07	1
22	5.0.016.0214	MOLA 8-16KG BLOCO ECC-07	1
23	5.0.016.0225	ORING 21X17X2	1
24	5.0.016.0226	RACORD M22X1 VALVULA EXPAN. BLOCO ECC-07	1
25	5.0.016.0227	PORCA M22X1 LATAO	1

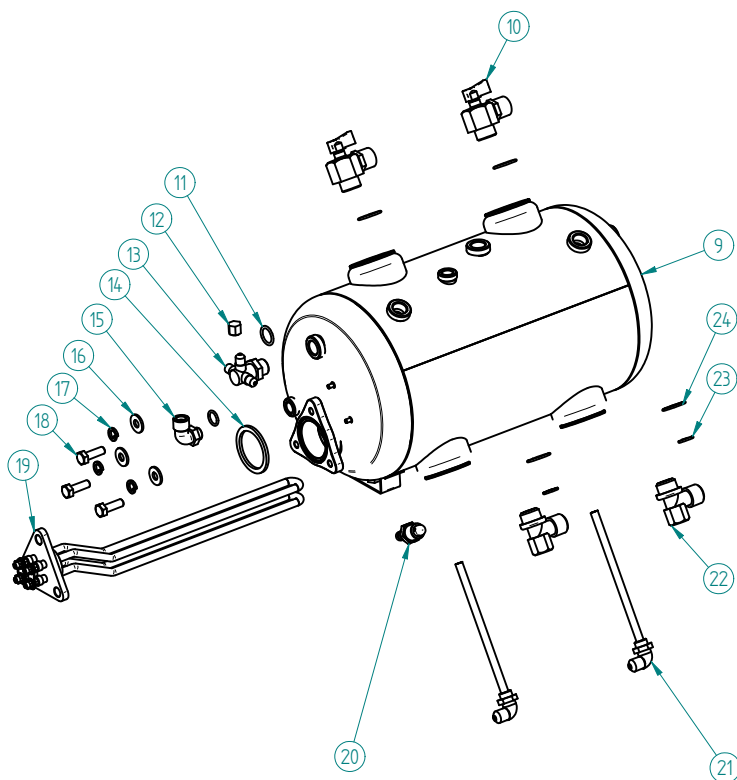
# MÁQ. CAFÉ PRESTIGE II CV REVOL.

## 41 - 2.0.025.0008-01 - CALDEIRA 12LT C/ ACESSORIOS



ITEM Nº	CÓDIGO	DESIGNAÇÃO	QUANT.
1	7.0.000.0513	CALDEIRA 2 GR 12 LT C/ ACESSORIOS	1
2	4.0.000.0051	VALVULA SEGURANÇA CALDEIRA	1
3	4.0.000.0250	TERMOSTATO SEGURANÇA 130°	1
4	4.0.160.0060	RACORD Sonda G1/4 NIQ.	1
5	4.0.160.0061	RACORD Sonda G1/8 NIQ.	1
6	5.0.000.0315	JUNTA TEFLON 18X13,5X2MM	1
7	5.0.000.0317	ISOLANTE TEFLON Sonda MAQ. CAFE	1
8	7.0.000.0760	SONDA Ø2,5X135MM PRESTIGE	1

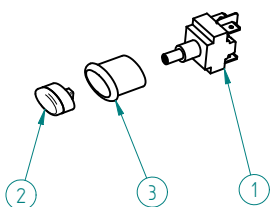
1 - 7.0.000.0513 -CALDEIRA 2 GR 12 LT C/ ACESSORIOS



ITEM Nº	CÓDIGO	DESIGNAÇÃO	QUANT.
9	7.0.000.0512	CALDEIRA 2 GR 12 LT	1
10	5.0.000.0749	REDUTOR CAUDAL 4 POS.	2
11	5.0.016.0303	JUNTA COBRE 22X17X2MM TORN. ECC-07	1
12	4.0.000.0150	TAMPAO G1/8 LATAO	1
13	4.0.000.0070	RACOR TRIPLIO G3/8-3xG1/8	1
14	5.0.000.0307	JUNTA RESISTENCIA REDONDA	1
15	4.0.000.0090	RACORD L G1/4-G3/8	1
16	7.2.000.0015	ANILHA PLANA 2X20X8,5 ZINC.	3
17	4.2.000.9147	ANILHA MOLA M8 ZINC. DIN127B	3
18	4.2.000.9086	PARAFUSO CAB. SEXT. M8X25 ZINC. DIN933	3
19	5.0.000.0802	RESISTENCIA TRIANGULAR 3500W 2 GR	1
20	4.0.000.0188	RACORD DESCARGA CALDEIRA	1
21	7.0.000.0120	RACORD INJECTOR C/ TUBO	2
22	5.0.000.0723	RACORD T G1/2-G1/2-G1/4 (INF. CALD. 12 MM)	2
23	4.0.000.0013	ANILHA 13x17MM (G1/4) COBRE	3
24	4.0.000.0011	ANILHA 20X26MM (G1/2) COBRE	4

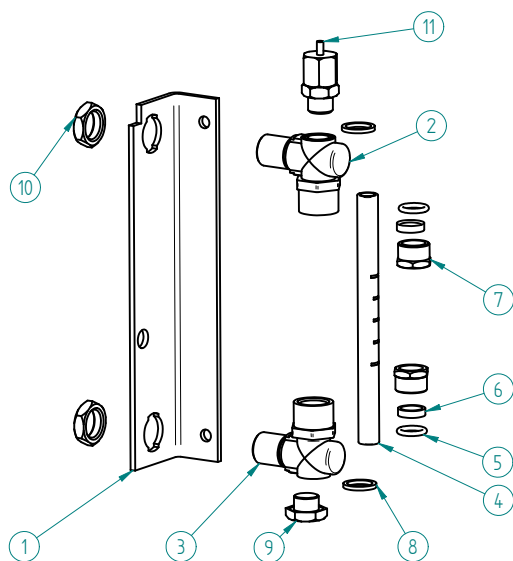
# MÁQ. CAFÉ PRESTIGE II CV REVOL.

## 49 - 2.0.025.0008-05 - INTERRUPTOR BIPOLAR CONJ.



ITEM N°	CODIGO	DESIGNAÇÃO	QUANT.
1	4.0.000.0513	INTERRUPTOR BIPOLAR E0070	1
2	4.0.000.0507	TASTO ELIPSE D16	1
3	4.0.000.0503	CAIXA ELIPSE D16	1

## 55 - 5.0.000.1020 - NIVEL CONJUNTO

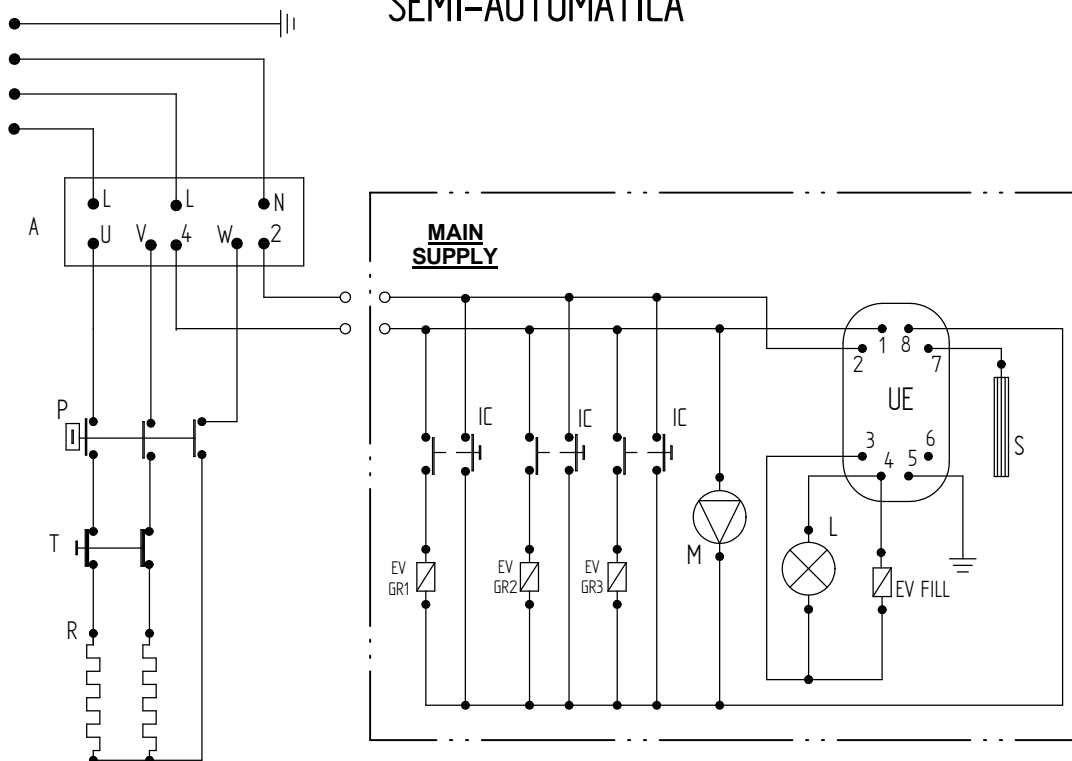


ITEM N°	CÓDIGO	DESIGNAÇÃO	QUANT.
1	7.0.000.0762	SUPOORTE NIVEL MAQ. CAFE	1
2	5.0.000.0745	RACORD SUPERIOR NIVEL	1
3	5.0.000.0744	RACORD INFERIOR NIVEL	1
4	5.0.000.1017	VIDRO DO NIVEL	1
5	5.0.000.0560	ORING VIDRO NIVEL	2
6	5.0.000.0000	ANEL ESMAGAMENTO P/ NIVEL	2
7	5.0.000.0738	RACORD G3/8 FIXAÇÃO VIDRO NIVEL	2
8	5.0.000.0315	JUNTA TEFLON 18X13,5X2MM	2
9	4.0.000.0151	TAMPAD G1/4 LATAO	1
10	4.0.000.0045	PORCA G3/8 LATAO (SEXT. 21MM)	2
11	5.0.000.1002	VALVULA ANTI-VACUO	1



# MÁQ. CAFÉ PRESTIGE II CV REVOL.

## ESQUEMA ELECTRICO SEMI-AUTOMATICA



## CONTROLO VOLUMETRICO (CV)

### LEGENDA:

- A - Interruptor geral
- L - Sinalizador
- P - Pressostato
- T - Termostato
- R - Resistencia
- M - Electrobomba
- S - Sonda
- EV GR1 / GR2 / GR3 - Electrov. grupo1 / 2 / 3
- EV FILL - Electrov. entrada agua
- UE - Base detector de nivel
- IC - Interruptor de cafe

