

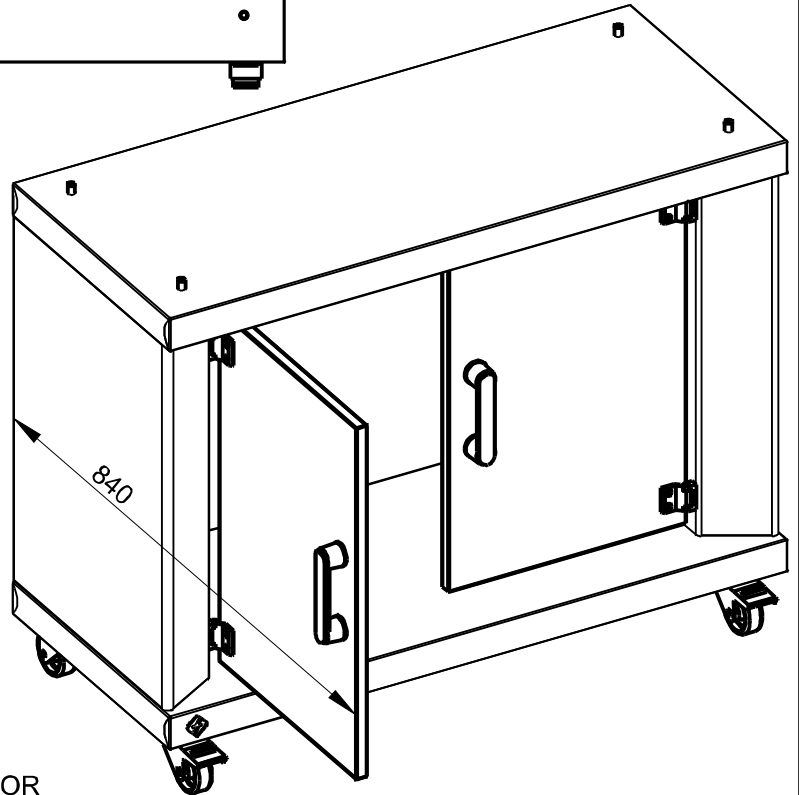
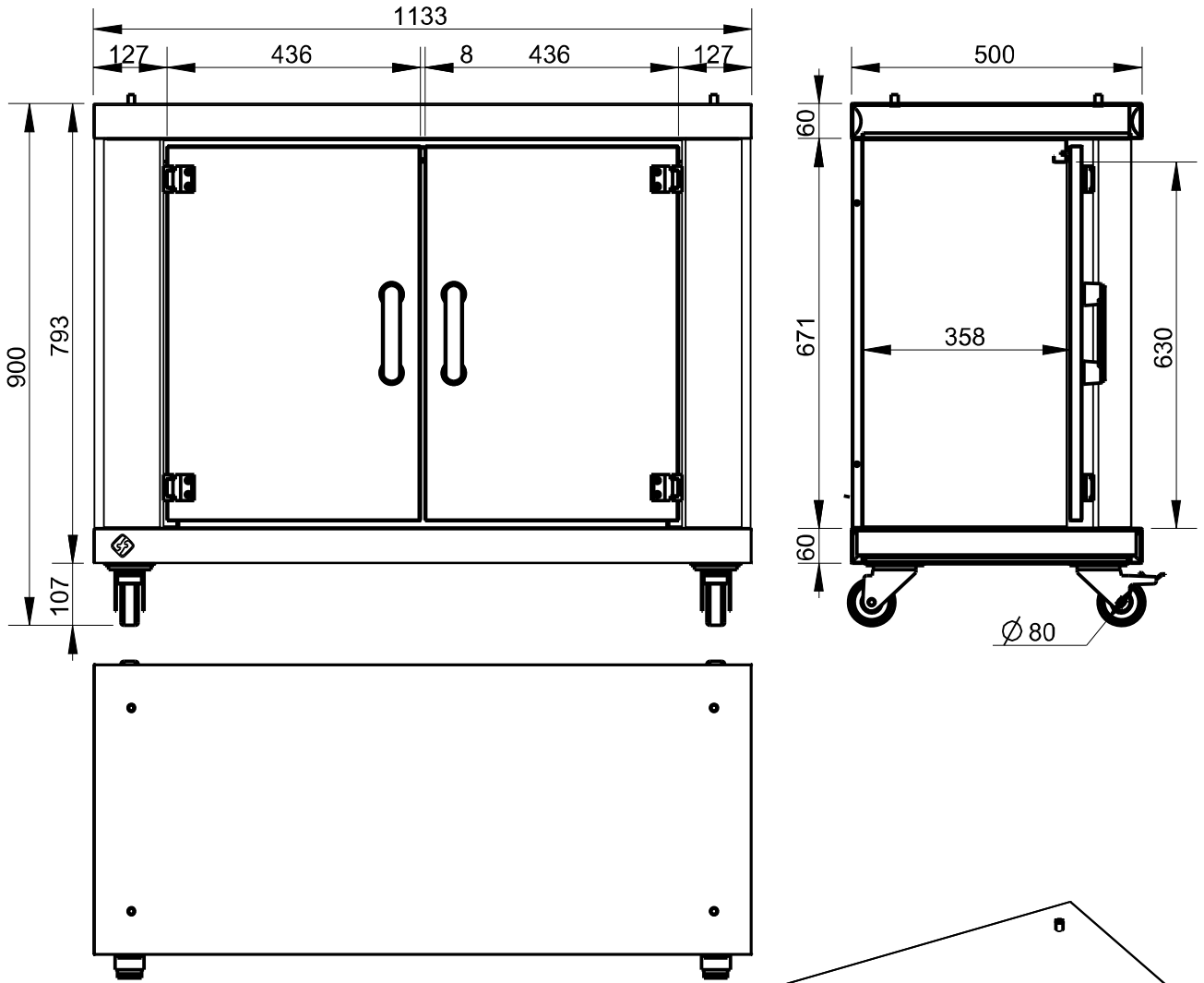


Applus®
LGAI
Organismo
Notificado
0370

AENOR
Organismo
Notificado
0099



TOLERANCIAS GENERALES: ±0.5 mm



CIERRE PUERTA CON IMAN
SOBRE CON POSICIONADOR PARA ASADOR
RUEDAS GIRATORIAS NYLON, DELANTERAS CON FRENO
OPCIONALMENTE SE PUEDEN MONTAR ESTANTES EN SU INTERIOR



FAMILIA: ASADORES POLLOS

FECHA: 18/01/13

MODELO: 5302

PESO(Kg): 41.054

DENOMINACION:
ARMARIO SOPORTE ASADOR

ESCALA:
1/12

MATERIAL:
INOX

CODIGO:
5302

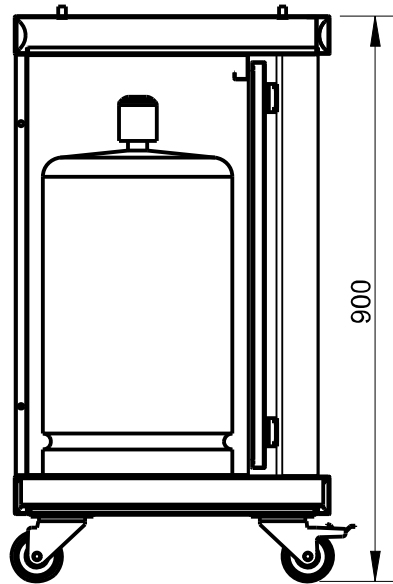
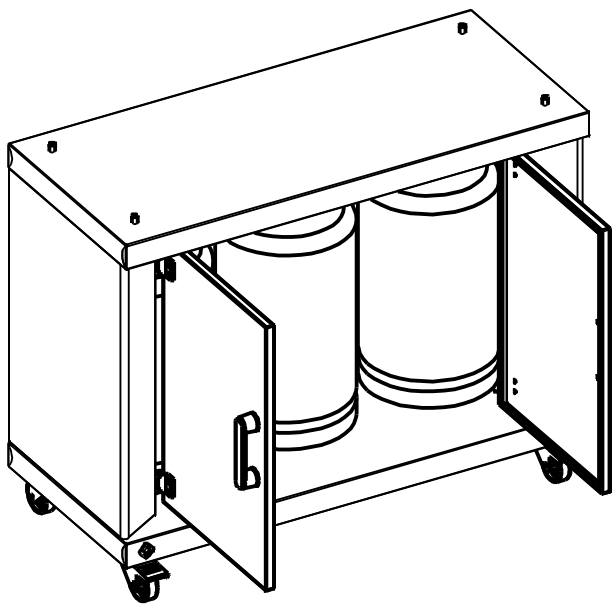


AENOR
Organismo Notificado
0099

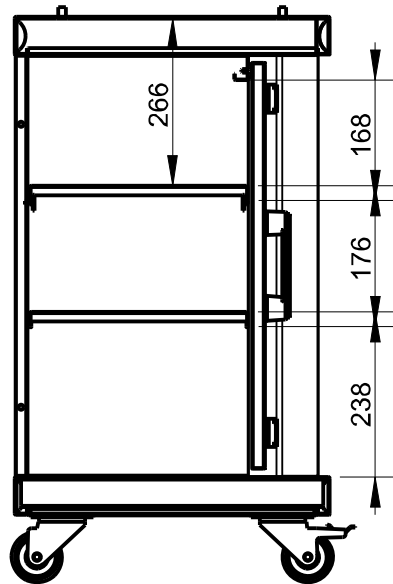
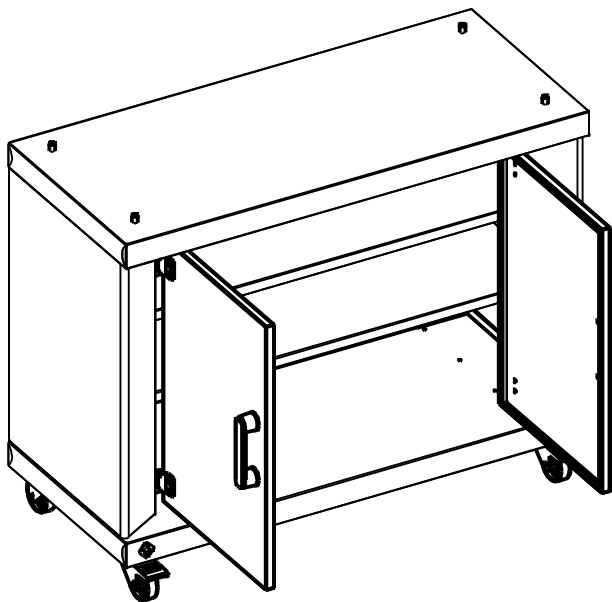
Applus®
LGA1
Organismo Notificado
0370



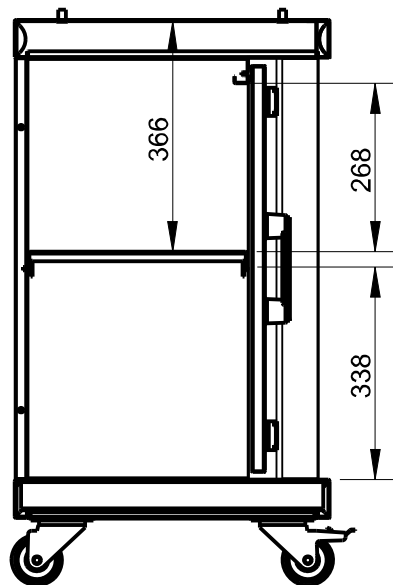
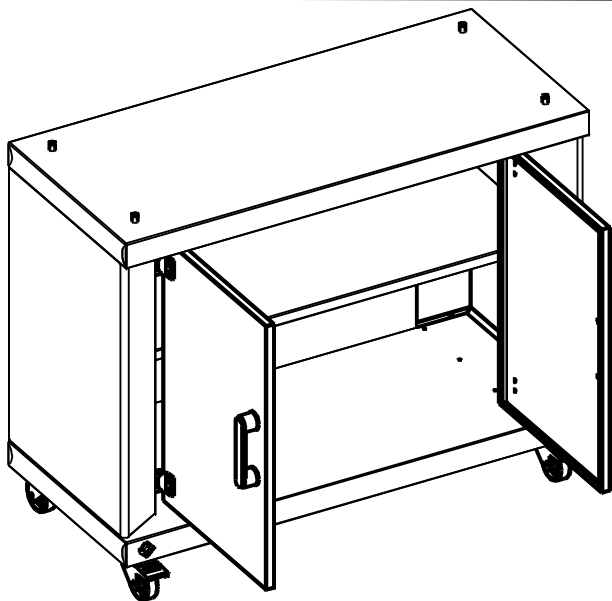
TOLERANCIAS GENERALES: ± 0.5 mm



ARMARIO SOPORTE ASADOR
SIN ESTANTES PARA COLOCAR
TRES BOMBONAS DE BUTANO



ARMARIO SOPORTE ASADOR
CON DOS ESTANTES



ARMARIO SOPORTE ASADOR
CON UN ESTANTE



FAMILIA: ASADORES POLLOS

FECHA: 18/01/13

MODELO: 5302

PESO(Kg): 41.054

DENOMINACION:
ARMARIO SOPORTE ASADOR

ESCALA:
1/15

MATERIAL:
INOX

CODIGO:
5302



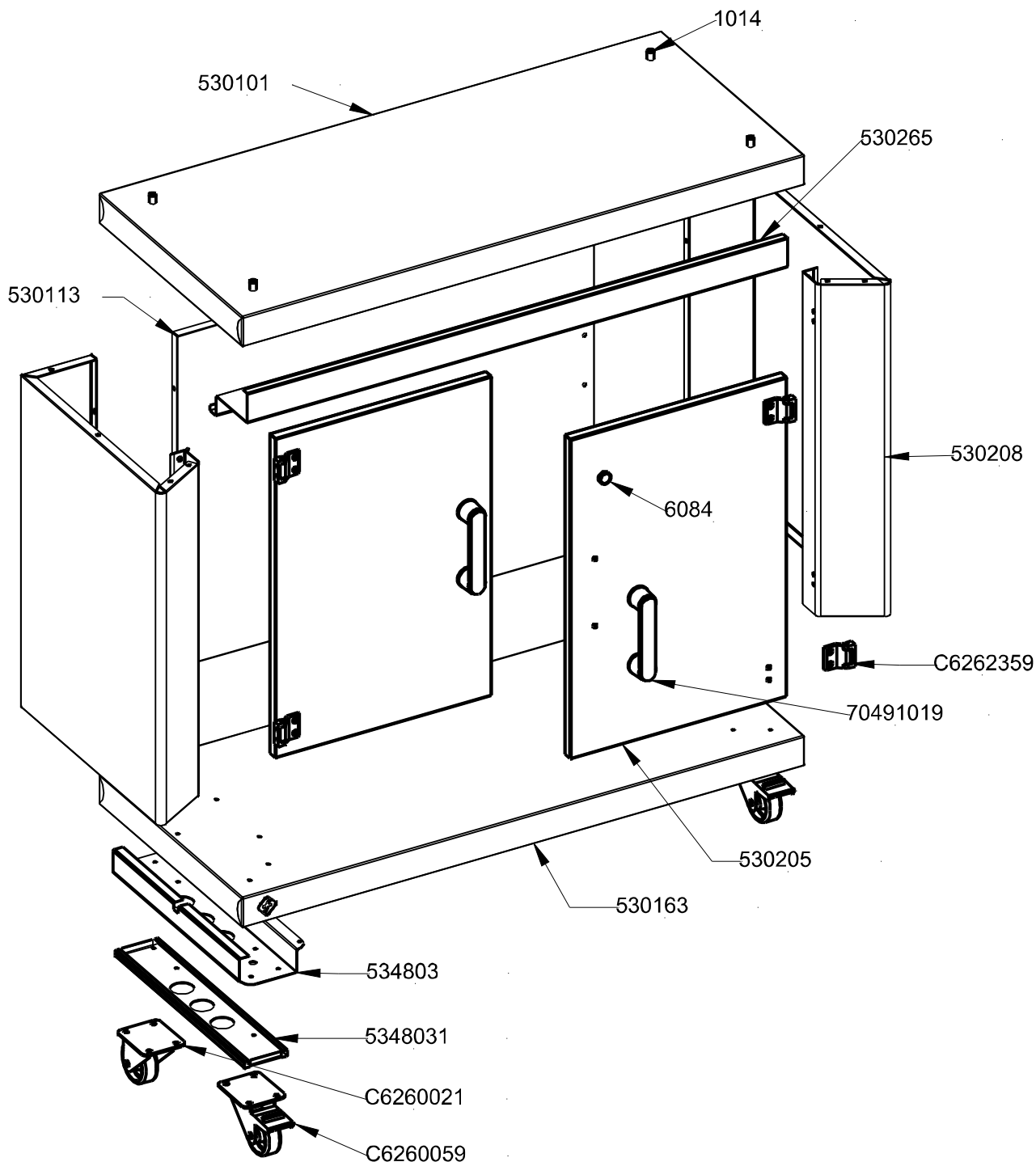
Applus®
LGA1
Organismo Notificado
0370

AENOR
Organismo Notificado
0099



TOLERANCIAS GENERALES: ±0.5 mm

QT	COD	DESCRIPCION	1	530265	PERFIL SUP ARM SOP ASADOR
4	1014	REMACHE ROSCADO M-10	2	534803	OMEGA ASADOR
1	6084	IMAN	2	5348031	SUPL OMEGA RUEDAS
1	530101	SOBRE VITRINA CALEF	2	70491019	TIRADOR CRISTAL ASADOR
1	530113	TRASERO VITRINA CALEF	2	C6260021	RUEDA D.80 SIN FRENO
1	530163	BASE VITRINA CALEF	2	C6260059	RUEDA D.80 CON FRENO
2	530205	PUERTA ARM SOP ASADOR	4	C6262359	BISAGRA
2	530208	LATERAL ARM SOP AP			



FAMILIA: ASADORES POLLOS

FECHA: 18/01/13

MODELO: 5302

PESO(Kg): 41.054

DENOMINACION:
ARMARIO SOPORTE ASADOR

ESCALA:
1/12

MATERIAL:
INOX

CODIGO:
5302



Applus®
LGA1
Organismo
Notificado
0370

AENOR
Organismo
Notificado
0099



TOLERANCIAS GENERALES: ±0.5 mm

QT	COD	DESCRIPCION	FAB.	MATERIAL	DATA	PESO
1	530101	SOBRE VITRINA CALEF	SÍ	i441 1.2	18/01/13	8.059
1	530113	TRASERO VITRINA CALEF	SÍ	i441 0.8	15/01/13	3.919
1	530163	BASE VITRINA CALEF	SÍ	i441 1.2	18/01/13	8.060
2	530205	PUERTA ARM SOP ASADOR	SÍ	i441 0.8	18/01/13	2.245
2	530208	LATERAL ARM SOP AP	SÍ	i441 0.8	18/01/13	3.729
1	530265	PERFIL SUP ARM SOP ASADOR	SÍ	i441 0.8	18/01/13	1.704
2	534803	OMEGA ASADOR	SÍ	GALVA 1.5	18/01/13	1.248
2	5348031	SUPL OMEGA RUEDAS	SÍ	GALVA 1.5	15/01/13	0.624
4	1014	REMACHE ROSCADO M-10	NO	ZN	17/12/09	0.008
1	6084	IMAN	NO	FE-INOX	01/01/01	0.021
2	70491019	TIRADOR CRISTAL ASADOR	NO	BAQ	01/01/01	0.195
2	C6260021	RUEDA D.80 SIN FRENO	NO	ZN	13/09/11	0.610
2	C6260059	RUEDA D.80 CON FRENO	NO	ZN	13/09/11	0.756
4	C6262359	BISAGRA	NO	Fe PAV.	05/11/12	0.111



FAMILIA: ASADORES POLLOS

FECHA: 18/01/13

MODELO: 5302

PESO(Kg): 41.054

DENOMINACION:
ARMARIO SOPORTE ASADOR

ESCALA:
1/15

MATERIAL:
INOX

CODIGO:
5302