

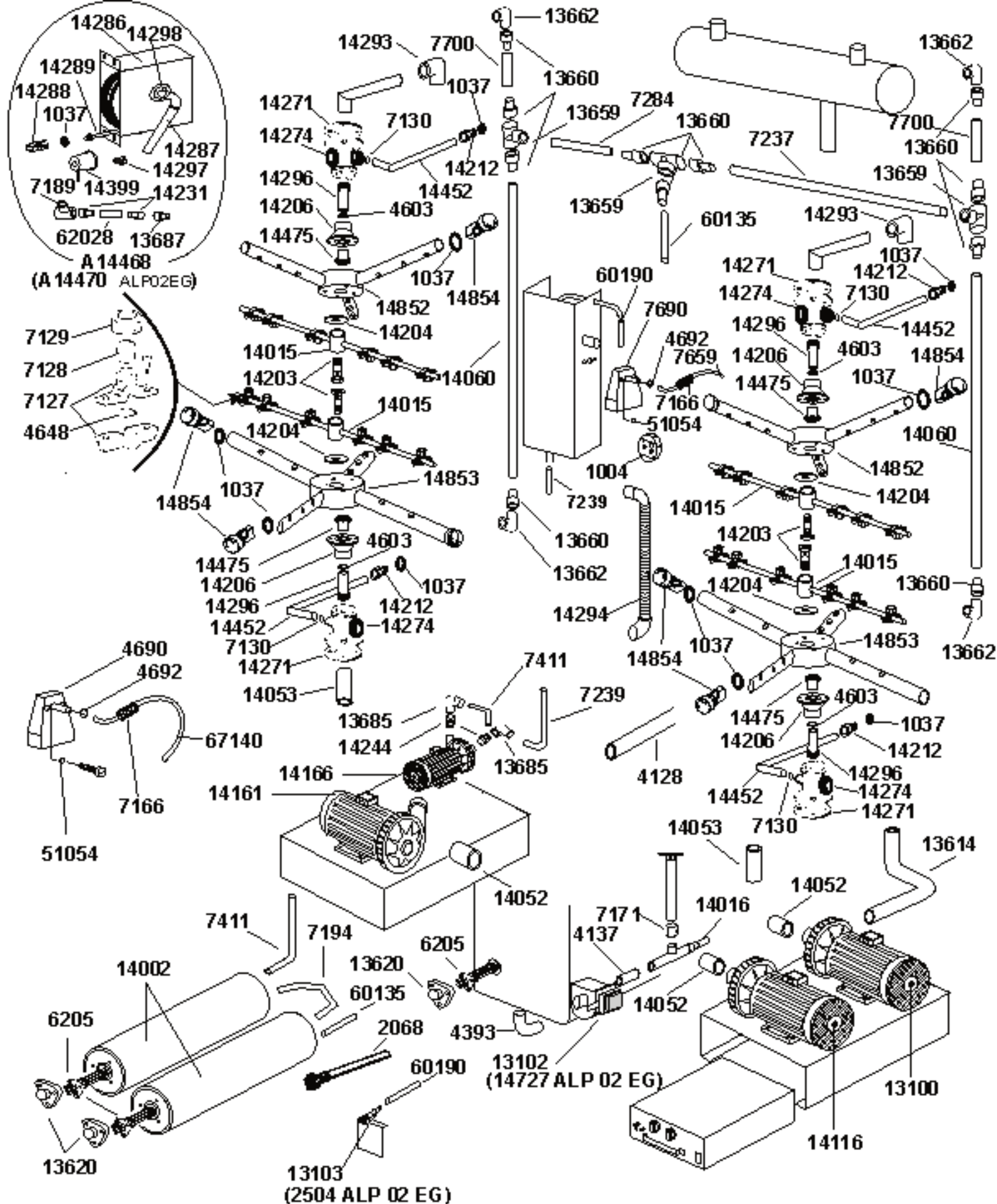
Modello  
Modello  
Modello  
Modello

# ALP 02 E - ALP 02 EG



Dis. N° EE.LO.025

data: 01-01-04



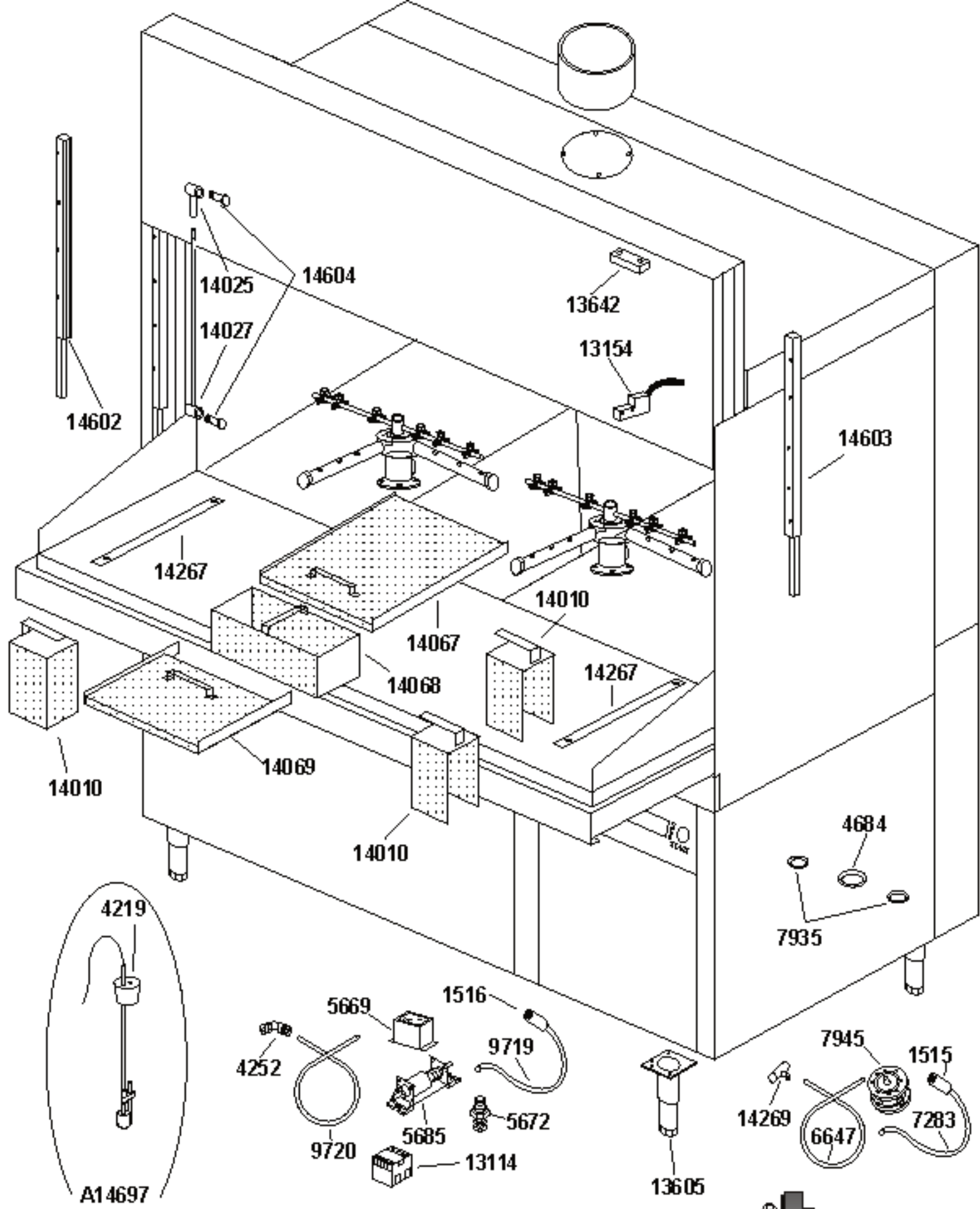
Modelo  
Modelo  
Modelo  
Modelo

# ALP 02 G - ALP 02 EG



Dis. N° EM.LO.028

data: 01-01-04



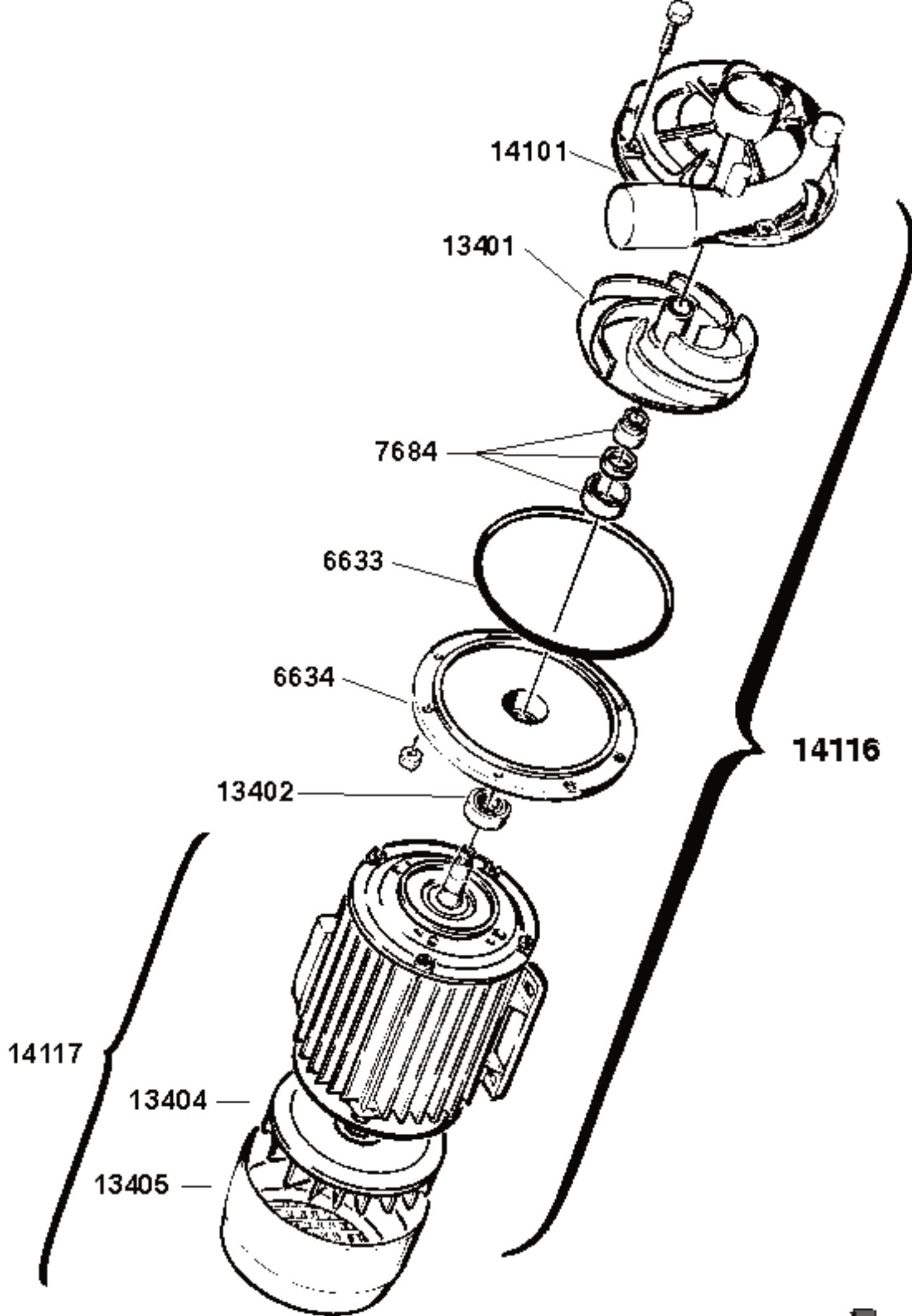
Model  
Model  
Model  
Model

# ALP 02 EG

Dis. N° EM.LO.026

data: 01-01-04





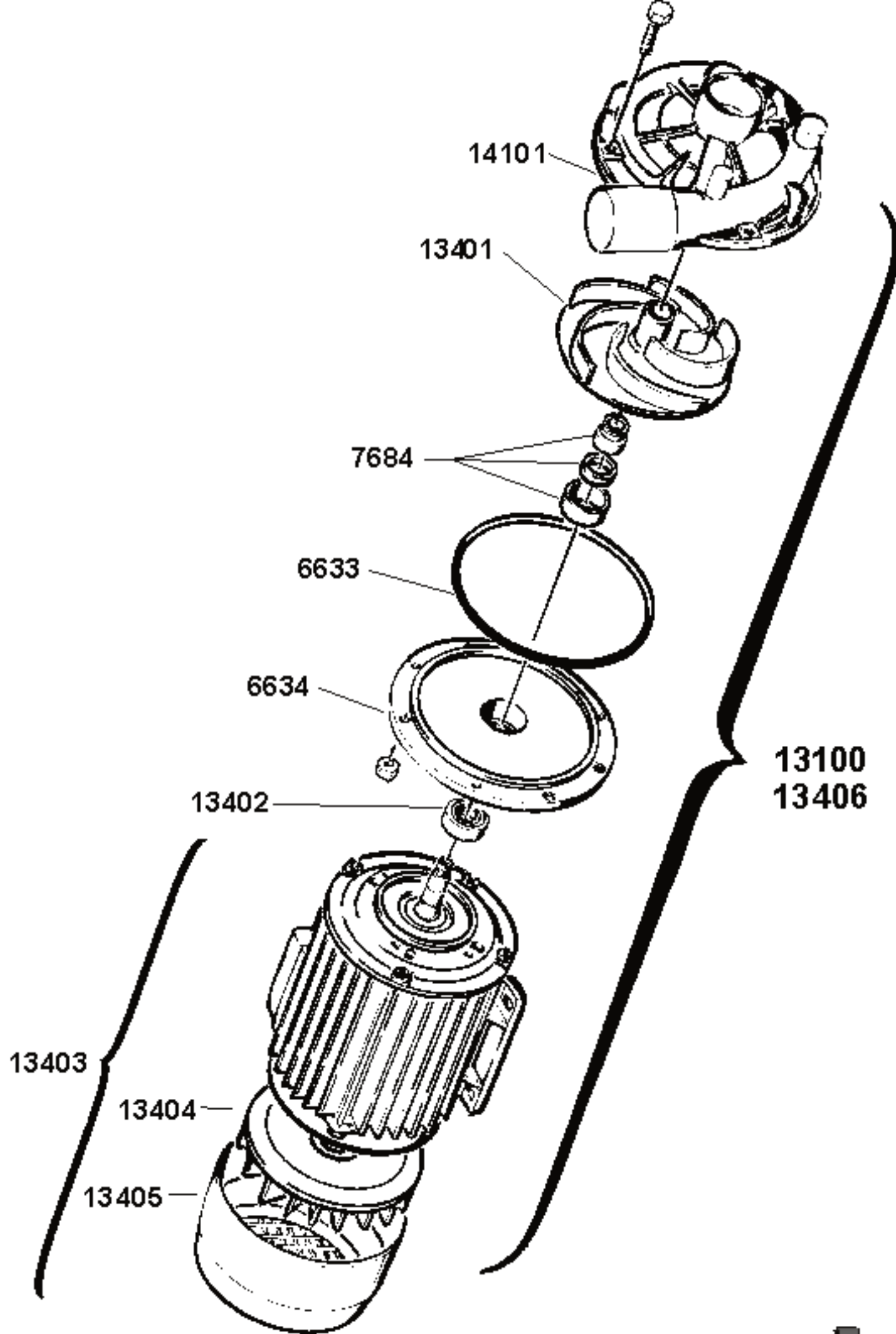
Modello  
Modello  
Modello  
Modello

# ELETTROPOMPA 3 HP

Dis. N° EE.P.022

data: 01-01-02





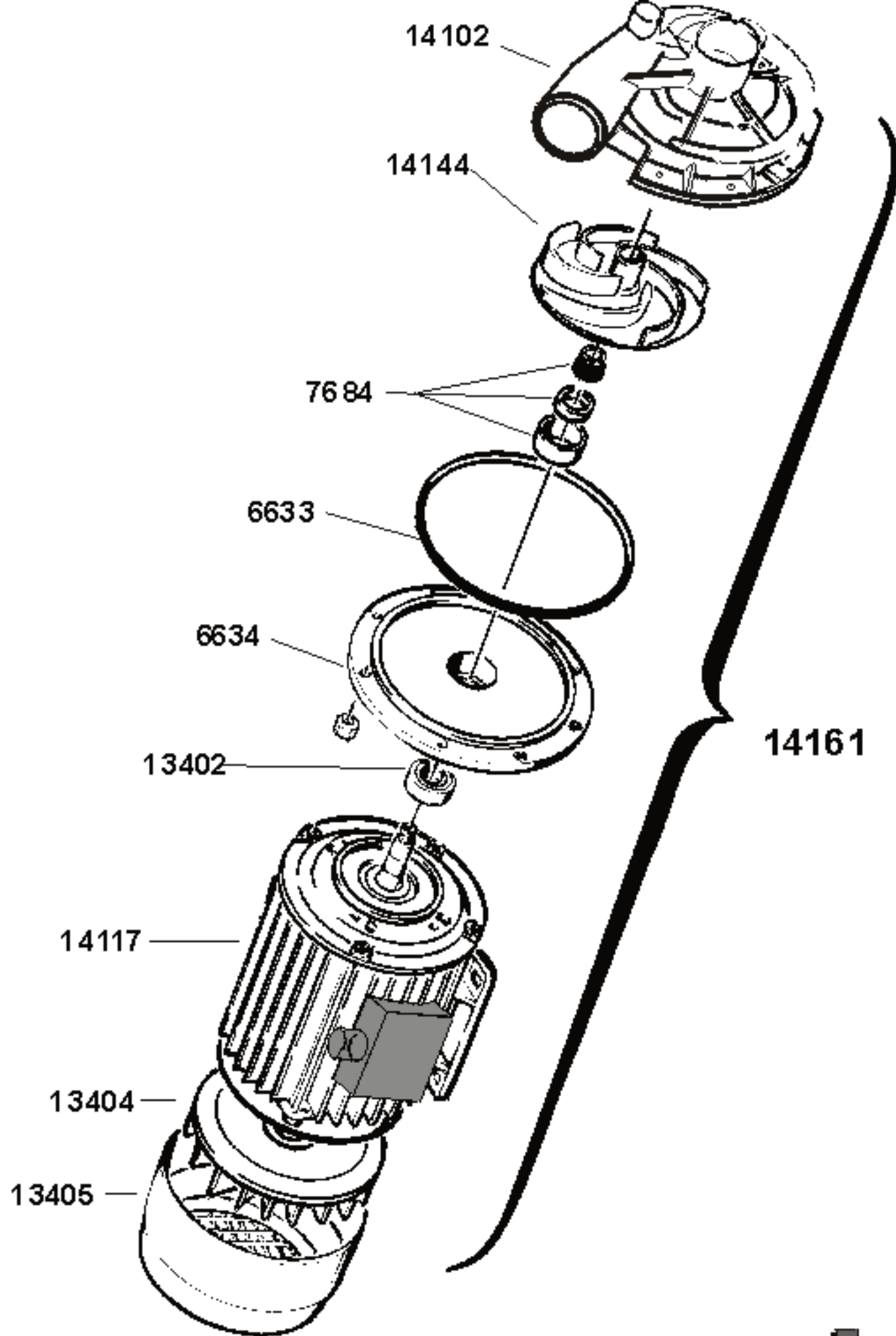
Modello  
Modello  
Modello  
Modello

# ELETTROPOMPA 3 HP

Dis. N° EE.P.014

data: 01-01-02





Modello  
Modello  
Modello

**ELETTROPOMPA 3 HP**

Dis. N° EE.P.025

data: 01-01-02

**ata**<sup>®</sup>

Seite	Kreditor Artikel Nr.	IT	GB
001	7779	CAVO FLAT PROGR. AT/ALP	AT/ALP PROGRAMMER FLAT CABLE
001	7776	CAVO FLAT SCHEDA AT/ALP	AT/ALP BOARD FLAT CABLE
001	7711	RELE' PASSO-PASSO 10A FND 2601 220VCA	RELAY 10 A
001	A14138		
001	1075	RELE' B1/2/220V C.A.	RELAY B1/2/220 ALTERNATE CURRENT
001	14138	POMPA SCARICO 0.4Hp 220V 50hz	DRAIN PUMP 0.4Hp 220V 50hz
001	7170	MANICOTTO ASPIRAZIONE D=45	INTAKE HOSE D. 45
001	1075	RELE' B1/2/220V C.A.	RELAY B1/2/220 ALTERNATE CURRENT
001	1075	RELE' B1/2/220V C.A.	RELAY B1/2/220 ALTERNATE CURRENT
001	14273	PANNELLO POLIESTERE ALP 01 E	POLYESTER PANEL FOR ALP 01 E
001	7773	SCHEDA DISPLAY 2x40 2002	DISPLAY CARD 2x40 2002
001	13182	RELE' TERMICO	RELAIS
001	14141	TELERUTTORE 240V - 50/60 HZ	REMOTE CONTROL SWITCH 240V - 50/60 HZ
001	7771	SCHEDA ELETTRONICA 2002	ELECTRONIC CARD 2002
001	14129	CONTATTORE 230V CA 12A	CONTACTOR 230V CA 12A
001	67140	TUBO 4X8.5 EPDM NERO	PIPE 4X8.5 EPDM BLACK
001	14141	TELERUTTORE 240V - 50/60 HZ	REMOTE CONTROL SWITCH 240V - 50/60 HZ
001	1500	FILTRO ANTIDISTURBO	ANTI-NOISE FILTER
001	14124	TEMPORIZZATORE MODULARE	TIMER
001	13180	RELE' TERMICO	RELAIS
001	4280	TERMOSTATO A CONTATTO RIARMO MANUALE	CONTACT THERMOSTAT
001	9831	PRESSOSTATO TARATURA 210/70	210/70 PRESSURE SWITCH
001	7166	MOLLA TUBO PRESSOSTATO	SPRING OF LEVEL CONTROL HOSE
001	13106	MORSETTIERA 155A	TERMINAL BOARD
001	13141	PLACCHETTE ISOLAMENTO	INSULATING PLATES
001	11057	SCHERMO PROTETTIVO 4 MORSETTI	4 CLAMPS PROTECTION SHIELD
001	13664	PASSACAVO BOX DA 30	FAIR LEAD
001	14222	PASSACAVO CON DADO PG 21	CABLE FAIRLEAD WITH NUT
002	1037	GUARNIZIONE OR 20.22x3.53	O.R. GASKET 20.22X3.53
002	1037	GUARNIZIONE OR 20.22x3.53	O.R. GASKET 20.22X3.53
002	1037	GUARNIZIONE OR 20.22x3.53	O.R. GASKET 20.22X3.53
002	1037	GUARNIZIONE OR 20.22x3.53	O.R. GASKET 20.22X3.53
002	A14470		
002	7166	MOLLA TUBO PRESSOSTATO	SPRING OF LEVEL CONTROL HOSE
002	51054	GUARNIZIONE NYLON 4x8 SP. 2	NYLON O.R. GASKET 4X8
002	7659	TUBO CAMPANA PRESSOSTATO	PRESSURE ACCUMULATOR TUBE
002	4692	GUARNIZIONE OR 6,07x1,78	O.R. GASKET 6.07X1.78
002	7690	CAMPANA PRESSOSTATO AL	PRESSURE ACCUMULATOR FOR LEVEL CONTROL
002	1004	PRESSOSTATO BASSA TARATURA	LOW-SETTING PRESSURE SWITCH
002	7239	TUBO RISCIAQUO SUP. AL 45/AL 46	UPPER RISING PIPE AL 45/AL 46
002	60210	TUBO ATOSSICO 11X19	PIPE 11X19
002	14854	TAPPO GIR. LAVAGGIO ALP/ATR	ALP WASHING ARM CAP
002	14852	GIRANTE 3 RAZZE ALP	3 ARMS WASHING ROTOR FOR ALP
002	14853	GIRANTE 4 RAZZE ALP	4 ARMS WASHING ROTOR FOR ALP
002	14854	TAPPO GIR. LAVAGGIO ALP/ATR	ALP WASHING ARM CAP
002	14854	TAPPO GIR. LAVAGGIO ALP/ATR	ALP WASHING ARM CAP
002	14853	GIRANTE 4 RAZZE ALP	4 ARMS WASHING ROTOR FOR ALP
002	14854	TAPPO GIR. LAVAGGIO ALP/ATR	ALP WASHING ARM CAP
002	14852	GIRANTE 3 RAZZE ALP	3 ARMS WASHING ROTOR FOR ALP
002	4690	CAMPANA PRESSOSTATO AF/AT/ALP44	PRESSURE ACCUMULATOR OF LEVEL CONTROL AF/AT H=110
002	7237	TUBO RISCIAQ. SUP. AL 45/AL 46	UPPER RISING PIPE AL 40/AL 41
002	7700	TUBO RISCIAQUO E.V.-T PER AL 25	RINSING TUBE
002	14293	TUBO MANADATA SUPERIORE ALP 01	SUPERIOR DELIVERY HOSE ALP 01
002	13660	PORTAGOMMA 1/2"x13 IN OTTONE	PLASTIC CONNECTION FOR RUBBER HOSES 1/2" X 13
002	13662	GOMITO 1/2" 90' IN OTTONE	ELBOW HOSE 1/2" 90°
002	13660	PORTAGOMMA 1/2"x13 IN OTTONE	PLASTIC CONNECTION FOR RUBBER HOSES 1/2" X 13
002	13662	GOMITO 1/2" 90' IN OTTONE	ELBOW HOSE 1/2" 90°
002	13660	PORTAGOMMA 1/2"x13 IN OTTONE	PLASTIC CONNECTION FOR RUBBER HOSES 1/2" X 13
002	13659	RACCORDO T 1/2" IN OTTONE	T-JUNCTION 1/2"
002	60135	TUBO ATOSSICO 11X19	PIPE 11X19
002	7284	TUBO T-ELETTROVALVOLA	HOSE FROM T-JUNCTION TO SOLENOID VALVE
002	13660	PORTAGOMMA 1/2"x13 IN OTTONE	PLASTIC CONNECTION FOR RUBBER HOSES 1/2" X 13
002	13660	PORTAGOMMA 1/2"x13 IN OTTONE	PLASTIC CONNECTION FOR RUBBER HOSES 1/2" X 13
002	13659	RACCORDO T 1/2" IN OTTONE	T-JUNCTION 1/2"
002	13659	RACCORDO T 1/2" IN OTTONE	T-JUNCTION 1/2"
002	14015	TESTA DI RISCIAQUO	COMPLETE RINSING ARMS
002	2504	ELETTROVALVOLA SINGOLA 90ø RIDUTT. 12L IN INGRESSO	SINGLE SOLENOID VALVE 90°C

Seite	Kredtor Artikel Nr.	IT	GB
002	14727	VALVOLA DI SCARICO 220V 50Hz ALP44	DRAIN VALVE
002	14294	TUBO SCARICO WAG PER ALP 01 G	DRAIN PUMP FOR WAG FOR ALP 01 G
002	14052	MANICOTTO POMPA-VASCA	PIPE FROM PUMP TO TANK
002	14206	BRONZINA BRACCIO LAVAGGIO	WASHING-ARMS BUSH
002	14206	BRONZINA BRACCIO LAVAGGIO	WASHING-ARMS BUSH
002	14475	INSERTO BRONZINA ALP	INSERT ALP
002	14475	INSERTO BRONZINA ALP	INSERT ALP
002	13100	POMPA DI LAVAGGIO DA 3 Hp	WASHING PUMP 3 HP.
002	7239	TUBO RISCIAQUO SUP. AL 45/AL 46	UPPER RISING PIPE AL 45/AL 46
002	14399	MANIGLIA RUBINETTO MINIREEL	HOLDER
002	14298	RACCORDO DI MADATA MINIREEL	DELIVERY CONNECTION
002	14289	TUBO MINIREEL 190	MIXER OF SHOWER
002	13687	MANICOTTO FF 3/4"-1/2" OTTONE	PIPE IN CHROMIUM PLATED
002	62028	TUBO 15x25 LUNGO 0,28 m	HOSE 15x25 0,28 m
002	14231	PORTAGOMMA 3/4"x 12	HOSE HOLDER 3/4" x 12
002	7189	RACCORDO "T" DA 3/4" IN OTTONE	T-JUNCTION 90° 3/4"
002	14297	VITONE CERAMICO MINIREEL	SCREW OF CLAY
002	14287	TUBO FLESSIBILE DOCCIONE	SHOWER PIPE
002	14288	RUBINETTO DOCCIONE AVVOLGIBILE	TAPS FOR WINDING SHOWER
002	1037	GUARNIZIONE OR 20.22x3.53	O.R. GASKET 20.22X3.53
002	14286	DOCCIONE AVVOLGIBILE	WINDING SHOWER
002	7166	MOLLA TUBO PRESSOSTATO	SPRING OF LEVEL CONTROL HOSE
002	51054	GUARNIZIONE NYLON 4x8 SP. 2	NYLON O.R. GASKET 4X8
002	67140	TUBO 4X8.5 EPDM NERO	PIPE 4X8.5 EPDM BLACK
002	4692	GUARNIZIONE OR 6,07x1,78	O.R. GASKET 6.07X1.78
002	14052	MANICOTTO POMPA-VASCA	PIPE FROM PUMP TO TANK
002	4128	TUBO SCARICO 1,5" AIR/SI	DRAIN HOSE 1.5" AIR/SI cm.200 + MALE JOINT
002	6205	RESISTENZA 6000 W	HEATING ELEMENT W 6000 N.T.
002	13620	COPRIRESISTENZA	HEATING ELEMENT COVER
002	60190	TUBO ATOSSICO 11X19	PIPE 11X19
002	7194	MANICOTTO MANDATA DECALCIFICATORE	WATER-SOFTENER OUTLET HOSE
002	7411	TUBO BOCCIA SALE-RESINE	HOSE FROM SALT TANK TO RESINS
002	7411	TUBO BOCCIA SALE-RESINE	HOSE FROM SALT TANK TO RESINS
002	14002	BOILER COIBEMTATO ALP 01	BOILER FOR ALP 01
002	2068	TUBO CARICO PER ACQUA CALDA 3/4"F + 3/4"F a 90°	FILLING HOSE 10 bar 93 degrees
002	14452	ASTA DI RISCIAQUO ALP02	RINSING ROD
002	14161	POMPA 3 HP 380 V	ANTICLOCKWISE WASH PUMP 3 HP
002	14166	POMPA PERIFERICA 0,8 HP	PERIFERIC PUMP 0,8 HP
002	13685	CURVA RIDOTTA 1"-3/4" ZIN	REDUCED ELBOW PIPE 1" - 3/4"
002	14475	INSERTO BRONZINA ALP	INSERT ALP
002	14244	NIPPLES M/M 1"/1" IN OTTONE	CONNECTOR
002	13685	CURVA RIDOTTA 1"-3/4" ZIN	REDUCED ELBOW PIPE 1" - 3/4"
002	14016	T DI SCARICO	DRAINING T-JOINT
002	7171	MANICOTTO MANDATA POMPA	OUTLET HOSE DIAM. 40/50 H 50
002	4137	MANICOTTO MANDATA POMPA AF/B	PUMP-DELIVERY HOSE DIA. 50/60 H.50
002	4393	MANICOTTO ASPIRAZIONE	INLET PIPE
002	6205	RESISTENZA 6000 W	HEATING ELEMENT W 6000 N.T.
002	60135	TUBO ATOSSICO 11X19	PIPE 11X19
002	13620	COPRIRESISTENZA	HEATING ELEMENT COVER
002	14116	POMPA 3Hp 380V 50Hz ALP 01	PUMP 3Hp 380V 50Hz ALP 01
002	14274	SUPPORTO GIRANTE ALP 01 GOLA LATERALE	SUPPORT ROTATING ARMS ALP 01
002	14274	SUPPORTO GIRANTE ALP 01 GOLA LATERALE	SUPPORT ROTATING ARMS ALP 01
002	7130	GUARNIZIONE O.R. 11.91x2.62	O.R. GASKET 11.91X2.62
002	7130	GUARNIZIONE O.R. 11.91x2.62	O.R. GASKET 11.91X2.62
002	14271	GUARNIZIONE PIANTONE ALP 01-02	SEAL OF COLUMN FOR ALP 01-02
002	14271	GUARNIZIONE PIANTONE ALP 01-02	SEAL OF COLUMN FOR ALP 01-02
002	1037	GUARNIZIONE OR 20.22x3.53	O.R. GASKET 20.22X3.53
002	1037	GUARNIZIONE OR 20.22x3.53	O.R. GASKET 20.22X3.53
002	1037	GUARNIZIONE OR 20.22x3.53	O.R. GASKET 20.22X3.53
002	14293	TUBO MANADATA SUPERIORE ALP 01	SUPERIOR DELIVERY HOSE ALP 01
002	7700	TUBO RISCIAQUO E.V.-T PER AL 25	RINSING TUBE
002	1037	GUARNIZIONE OR 20.22x3.53	O.R. GASKET 20.22X3.53
002	14212	RACCORDO ASTA RISCIAQUO	RINSING-TUBE JOINT
002	14212	RACCORDO ASTA RISCIAQUO	RINSING-TUBE JOINT
002	14452	ASTA DI RISCIAQUO ALP02	RINSING ROD
002	14452	ASTA DI RISCIAQUO ALP02	RINSING ROD
002	4603	GUARNIZIONE BRACCIO LAVAGGIO 15X20X3	SEALING OF WASH ARM 15X20X3
002	14296	PERNO DI LAVAGGIO ALP 01	WASHING PIN FOR ALP 01
002	14296	PERNO DI LAVAGGIO ALP 01	WASHING PIN FOR ALP 01



Seite	Kredtor Artikel Nr.	IT	GB
002	4603	GUARNIZIONE BRACCIO LAVAGGIO 15X20X3	SEALING OF WASH ARM 15X20X3
002	14475	INSERTO BRONZINA ALP	INSERT ALP
002	14206	BRONZINA BRACCIO LAVAGGIO	WASHING-ARMS BUSH
002	14204	SEPARATORE PERNI	SEPARATOR FOR PINS
002	14015	TESTA DI RISCIAQUO	COMPLETE RINSING ARMS
002	14204	SEPARATORE PERNI	SEPARATOR FOR PINS
002	14060	TUBO DI RISCIAQUO T - B PER ALP44	RINSING PIPE
002	14060	TUBO DI RISCIAQUO T - B PER ALP44	RINSING PIPE
002	4603	GUARNIZIONE BRACCIO LAVAGGIO 15X20X3	SEALING OF WASH ARM 15X20X3
002	4603	GUARNIZIONE BRACCIO LAVAGGIO 15X20X3	SEALING OF WASH ARM 15X20X3
002	14212	RACCORDO ASTA RISCIAQUO	RINSING-TUBE JOINT
002	14212	RACCORDO ASTA RISCIAQUO	RINSING-TUBE JOINT
002	13662	GOMITO 1/2" 90' IN OTTONE	ELBOW HOSE 1/2" 90°
002	13662	GOMITO 1/2" 90' IN OTTONE	ELBOW HOSE 1/2" 90°
002	14203	PERNO DI RISCIAQUO	RINSING PIN
002	14023	PIEDE ALP44	FOOT
002	14015	TESTA DI RISCIAQUO	COMPLETE RINSING ARMS
002	14015	TESTA DI RISCIAQUO	COMPLETE RINSING ARMS
002	7129	GHIERA UGELLO RISCIAQUO A LAMA	NUT OF RINSING JET
002	7128	UGELLO RISCIAQUO A LAMA	SLOT-SHAPED RINSE JET
002	7127	PORTAUGELLO RISCIAQUO A LAMA	RINSING-JET HOLDER
002	4648	GUARNIZIONE OR 7.66x1.78	OR GASKET 7.66/1.78
002	14204	SEPARATORE PERNI	SEPARATOR FOR PINS
002	14204	SEPARATORE PERNI	SEPARATOR FOR PINS
002	14206	BRONZINA BRACCIO LAVAGGIO	WASHING-ARMS BUSH
002	14296	PERNO DI LAVAGGIO ALP 01	WASHING PIN FOR ALP 01
002	14296	PERNO DI LAVAGGIO ALP 01	WASHING PIN FOR ALP 01
002	7130	GUARNIZIONE O.R. 11.91x2.62	O.R. GASKET 11.91X2.62
002	7130	GUARNIZIONE O.R. 11.91x2.62	O.R. GASKET 11.91X2.62
002	14052	MANICOTTO POMPA-VASCA	PIPE FROM PUMP TO TANK
002	14053	MANICOTTO POMPA-PIANTONE INFERIORE	PIPE FROM PUMP TO COLUMN
002	14053	MANICOTTO POMPA-PIANTONE INFERIORE	PIPE FROM PUMP TO COLUMN
002	14271	GUARNIZIONE PIANTONE ALP 01-02	SEAL OF COLUMN FOR ALP 01-02
002	13614	MANICOTTO MANDATA ES	DELIVERY HOSE (LEFT ENTRANCE)
002	14271	GUARNIZIONE PIANTONE ALP 01-02	SEAL OF COLUMN FOR ALP 01-02
002	14274	SUPPORTO GIRANTE ALP 01 GOLA LATERALE	SUPPORT ROTATING ARMS ALP 01
002	14274	SUPPORTO GIRANTE ALP 01 GOLA LATERALE	SUPPORT ROTATING ARMS ALP 01
002	14452	ASTA DI RISCIAQUO ALP02	RINSING ROD
003	4219	SONDA PER TANICA DETERSIVO CON MICRO MAGNETICO	PROBE FOR DETERGENT TANK
003	A14697		
003	14010	FILTRO ASPIRAZIONE	INTAKE FILTER
003	14010	FILTRO ASPIRAZIONE	INTAKE FILTER
003	14027	ASTA BIELLA ALP 01 G/02 G	STAFF OF CONNECTING ROD ALP 01 G/02 G
003	14025	BIELLA ALP	CONNECTING ROD ALP
003	14067	FILTRO GRANDE ALP 02	BIG FILTER ALP 02
003	14068	FILTRO A CESTELLO ALP 02	BASKET FILTER ALP 02
003	14069	FILTRO PICCOLO ALP 02	SMALL FILTER ALP 02
003	5672	SONDA DOSATORE DETERSIVO	PROBE OF DETERGENT DISPENSER
003	4252	RACCORDO DS/5-VASCA	CONNECTION
003	9720	TUBO MANDATA DOSATORE USA PER AT115	DETERGENT DISPENSER OUTLET PIPE
003	13114	CONTATTORE CA4-9-10 NA 24V CA	CONTACTOR
003	5685	POMPA DOSATORE OSCILLANTE	PUMP FOR VIBRATING DETERGENT DISPENSER
003	1516	FILTRO COMPLETO DOSATORE DETERSIVO	COMPLETE FILTER FOR DETERGENT DISPENSER
003	9719	TUBO ASPIRAZIONE DOSATORE USA PER AT115	DETERGENT DISPENSER INTAKE PIPE
003	5669	SCHEDA CONTROLLO DOSATORE DI DETERSIVO	ELECTRONIC SET ED 91
003	7283	TUBO DOSATORE-SERBATOIO	HOSE FROM DISPENSER TO RINSE-AID TANK
003	6647	TUBO MANDATA BRILLANTE	RISING-AID PIPE
003	14269	RACCORDO A "T" DOS-BRILL ALP	T-CONNECTION
003	1515	FILTRO COMPLETO DOSATORE BRILLANTANTE	COMPLETE FILTER FOR RINSE-AID DISPENSER
003	7945	DOSATORE BRILLANTANTE N6	RINSE-AID DISPENSER N.6
003	14267	GUARNIZIONE PORTA ALP0102	DOOR SEALING ALP 01 02
003	14267	GUARNIZIONE PORTA ALP0102	DOOR SEALING ALP 01 02
003	13154	MICROPORTA 8A 320 N.O. 24V	DOOR SWITCH 8 A
003	13642	MAGNETE PROTETTO	MAGNET
003	14010	FILTRO ASPIRAZIONE	INTAKE FILTER
003	4684	PASSACAVO SCHIENA D=65	FAIRLEAD D-65
003	13605	PIEDE REGOLABILE INOX 2"	ADJUSTABLE FOOT
003	7935	PASSACAVO SCHIENA	CABLE FAIRLEAD

Seite	Kredtor Artikel Nr.	IT	GB
003	14603	GUIDA SX PORTA SUP. ALP44	LEFT GUIDE FOR UPPER DOOR
003	14604	VITE BIELLA ALP44	SCREW FOR CONNECTING ROD
003	14602	GUIDA DX PORTA SUP. ALP44	RIGHT GUIDE FOR UPPER DOOR
004	13405	COPRIVENTOLA POMPA 3 Hp	FAN COVER FOR PUMP 3HP
004	13404	VENTOLA RAFFREDDAMENTO POMPA 3 Hp	FAN FOR PUMP 3HP
004	14117	MOTORE POMPA 3Hp 380V 50Hz	MOTOR FOR PUMP 3Hp 380V 50Hz
004	13402	CUSCINETTO POMPA DA 3 Hp	BALL BEARING FOR PUMP 3HP
004	14116	POMPA 3Hp 380V 50Hz ALP 01	PUMP 3Hp 380V 50Hz ALP 01
004	6634	FLANGIA POMPA 1.5 Hp	FLANGE FOR PUMP HP 1.5
004	6633	O.R. POMPA 1.5 Hp	O.R. PUMP HP 1.5
004	7684	TENUTA COMPLETA (D.12) PER POMPE 0,4 Hp	FRONT SEALING OF OPEN PUMP HP. 0.4
004	13401	GIRANTE POMPA DA 3 Hp	IMPELLER OF PUMP 3 HP
004	14101	CHIOCCIOLA POMPA DA 2 Hp (oraria)	SCROLL OF PUMP WITH ANTICLOCKWISE ROTATION
005	13405	COPRIVENTOLA POMPA 3 Hp	FAN COVER FOR PUMP 3HP
005	13404	VENTOLA RAFFREDDAMENTO POMPA 3 Hp	FAN FOR PUMP 3HP
005	13403	MOTORE POMPA DA 3 Hp	PUMP MOTOR 3HP
005	13402	CUSCINETTO POMPA DA 3 Hp	BALL BEARING FOR PUMP 3HP
005	13100	POMPA DI LAVAGGIO DA 3 Hp	WASHING PUMP 3 HP.
005	13406	POMPA DI LAVAGGIO DA 3 Hp PER ATR ENTRATA DX	3HP PUMP
005	6634	FLANGIA POMPA 1.5 Hp	FLANGE FOR PUMP HP 1.5
005	6633	O.R. POMPA 1.5 Hp	O.R. PUMP HP 1.5
005	7684	TENUTA COMPLETA (D.12) PER POMPE 0,4 Hp	FRONT SEALING OF OPEN PUMP HP. 0.4
005	13401	GIRANTE POMPA DA 3 Hp	IMPELLER OF PUMP 3 HP
005	14101	CHIOCCIOLA POMPA DA 2 Hp (oraria)	SCROLL OF PUMP WITH ANTICLOCKWISE ROTATION
006	13405	COPRIVENTOLA POMPA 3 Hp	FAN COVER FOR PUMP 3HP
006	13404	VENTOLA RAFFREDDAMENTO POMPA 3 Hp	FAN FOR PUMP 3HP
006	14117	MOTORE POMPA 3Hp 380V 50Hz	MOTOR FOR PUMP 3Hp 380V 50Hz
006	13402	CUSCINETTO POMPA DA 3 Hp	BALL BEARING FOR PUMP 3HP
006	14161	POMPA 3 HP 380 V	ANTICLOCKWISE WASH PUMP 3 HP
006	6634	FLANGIA POMPA 1.5 Hp	FLANGE FOR PUMP HP 1.5
006	6633	O.R. POMPA 1.5 Hp	O.R. PUMP HP 1.5
006	14102	CHIOCCIOLA POMPA DA 2 Hp (antioraria)	SCROLL OF 2 HP PUMP WITH CLOCKWISE ROTATION
006	14144	GIRANTE POMPA 3HP ANTIORARIA	PUMP IMPELLER HP 3
006	7684	TENUTA COMPLETA (D.12) PER POMPE 0,4 Hp	FRONT SEALING OF OPEN PUMP HP. 0.4