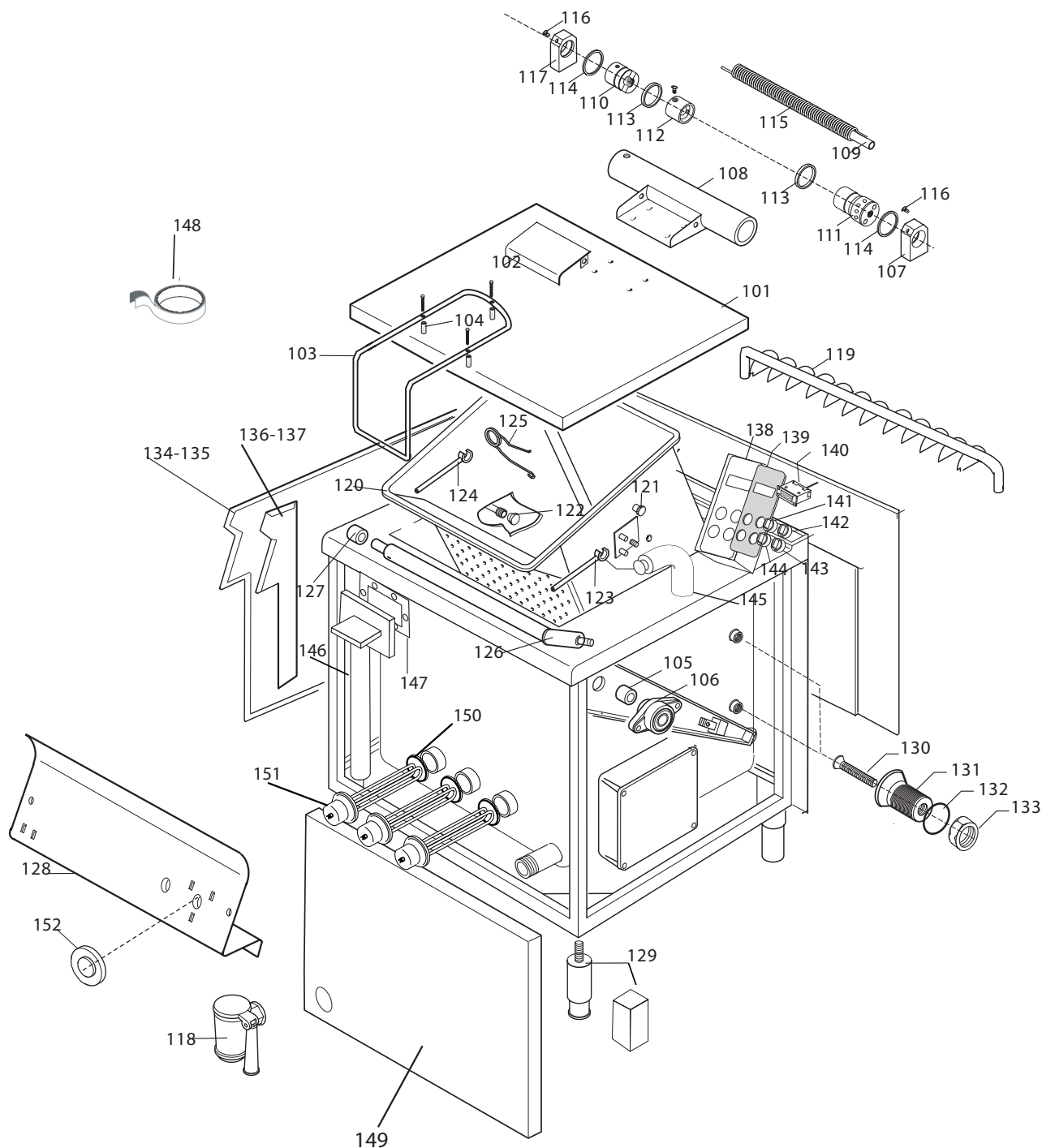


CUOCIPASTA CON SOLLEVAMENTO CESTELLO AUTOMATICO 150 LT
AUTOMATIC TILTING BASKET PASTA COOKER 150 LT

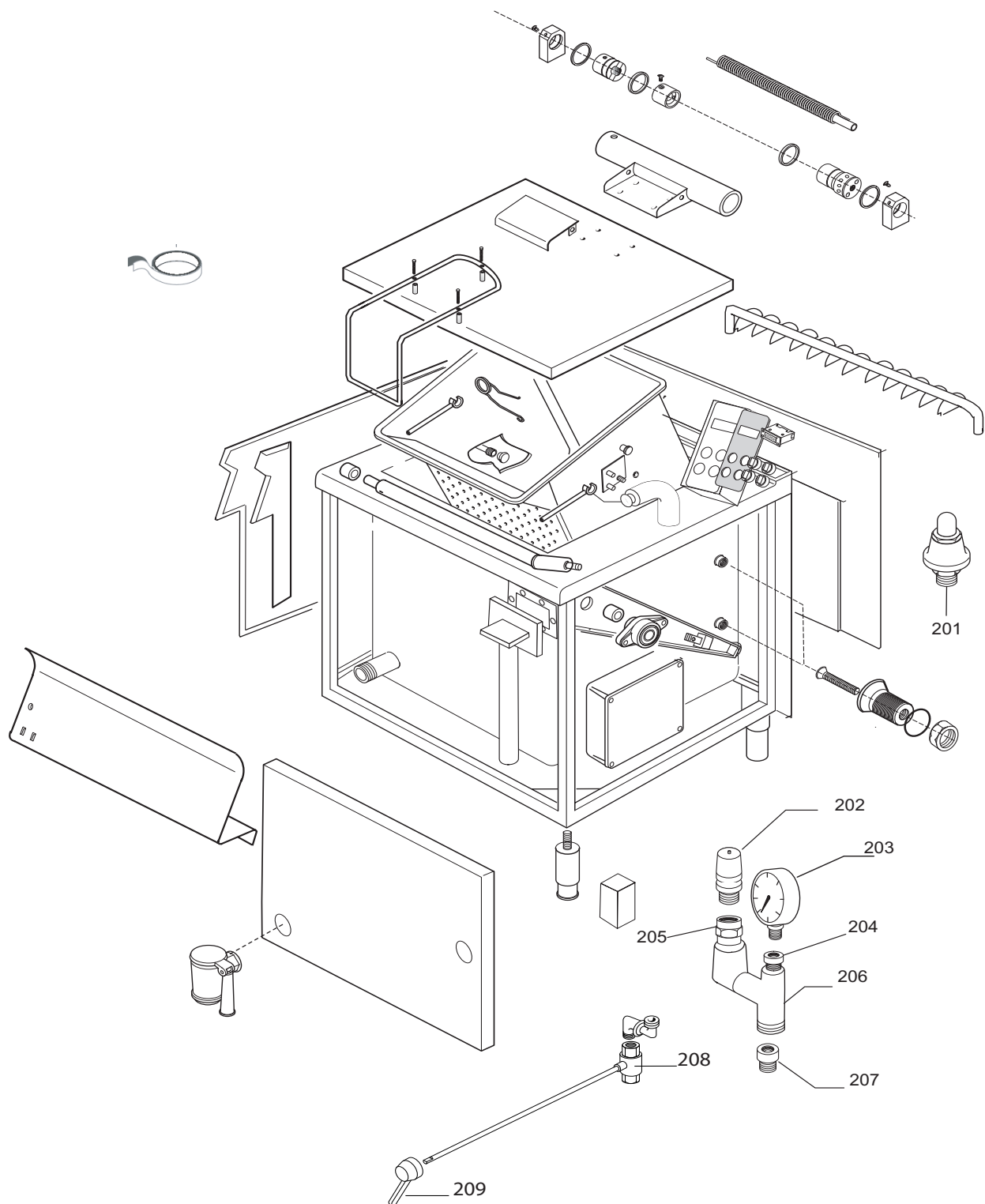
Code	Type	Ref.
200 394	CRN15V	A
210 394	CRN15V-Z	B
220 394	CRN15V-A	C
200 395	CRN15E	D
210 395	CRN15E-Z	E
220 395	CRN15E-A	F

	Indice	Index
Pag. 2	Componenti strutturali	Structural components
Pag. 3	Componenti impianto vapore	Steam plant components
Pag. 4	Gruppo acqua	Water components
Pag. 5	Componenti elettrici	Electric components
Pag. 6	Attuatore	Linear actuator
Pag. 7-9	Lista ricambi	Spare parts list

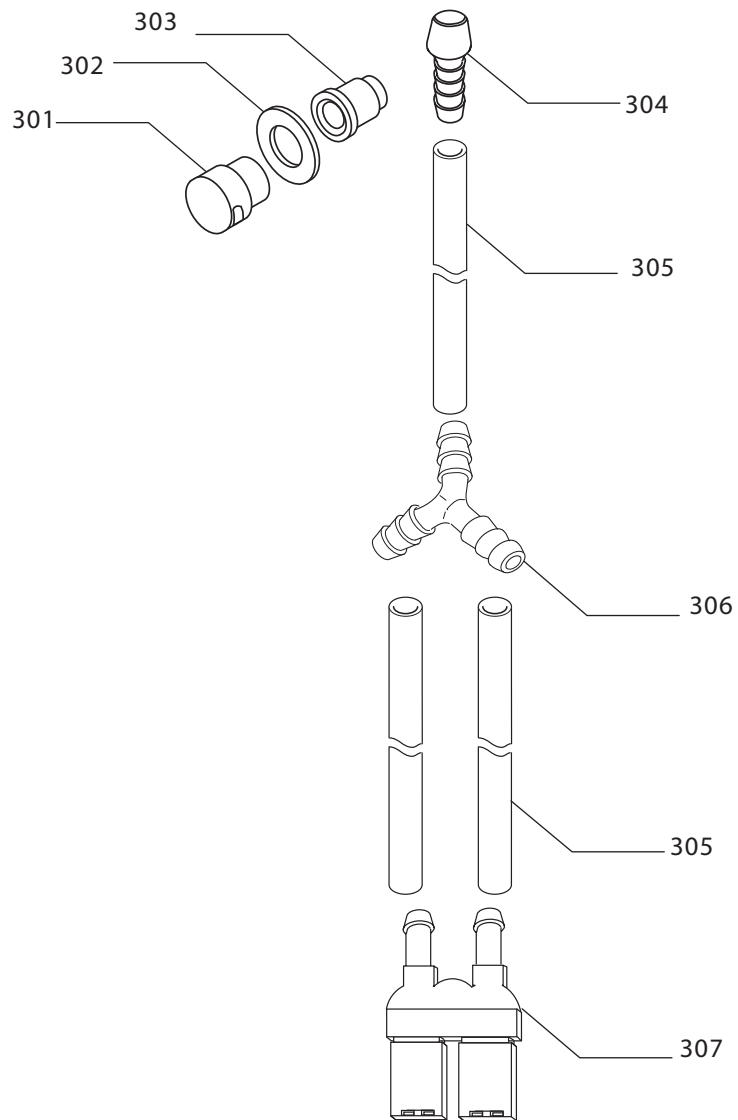
Brand / Marchio : ALL
Factory code: IIIU



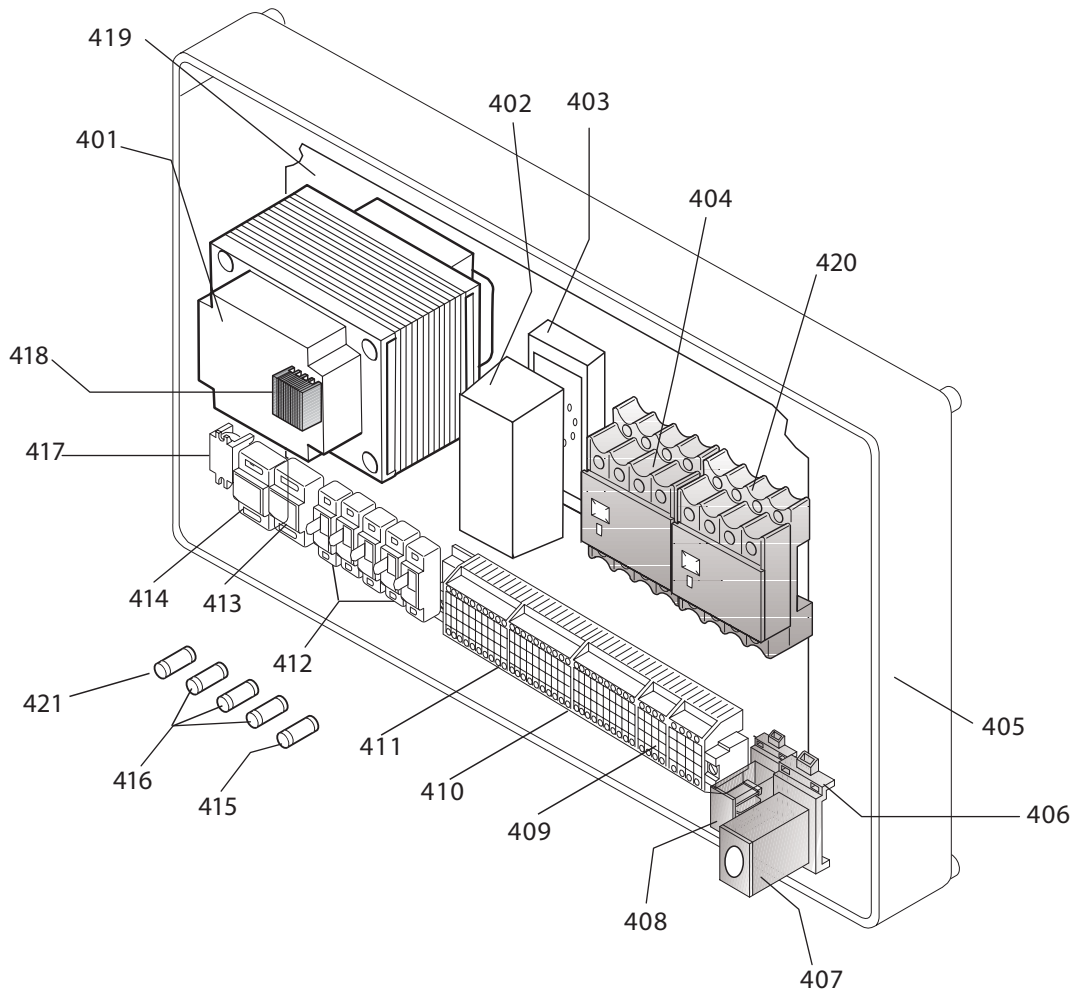
Cuocipasta con sollevamento cestello automatico, CRN15E-V
CRN15E-V Automatic tilting basket pasta cooker



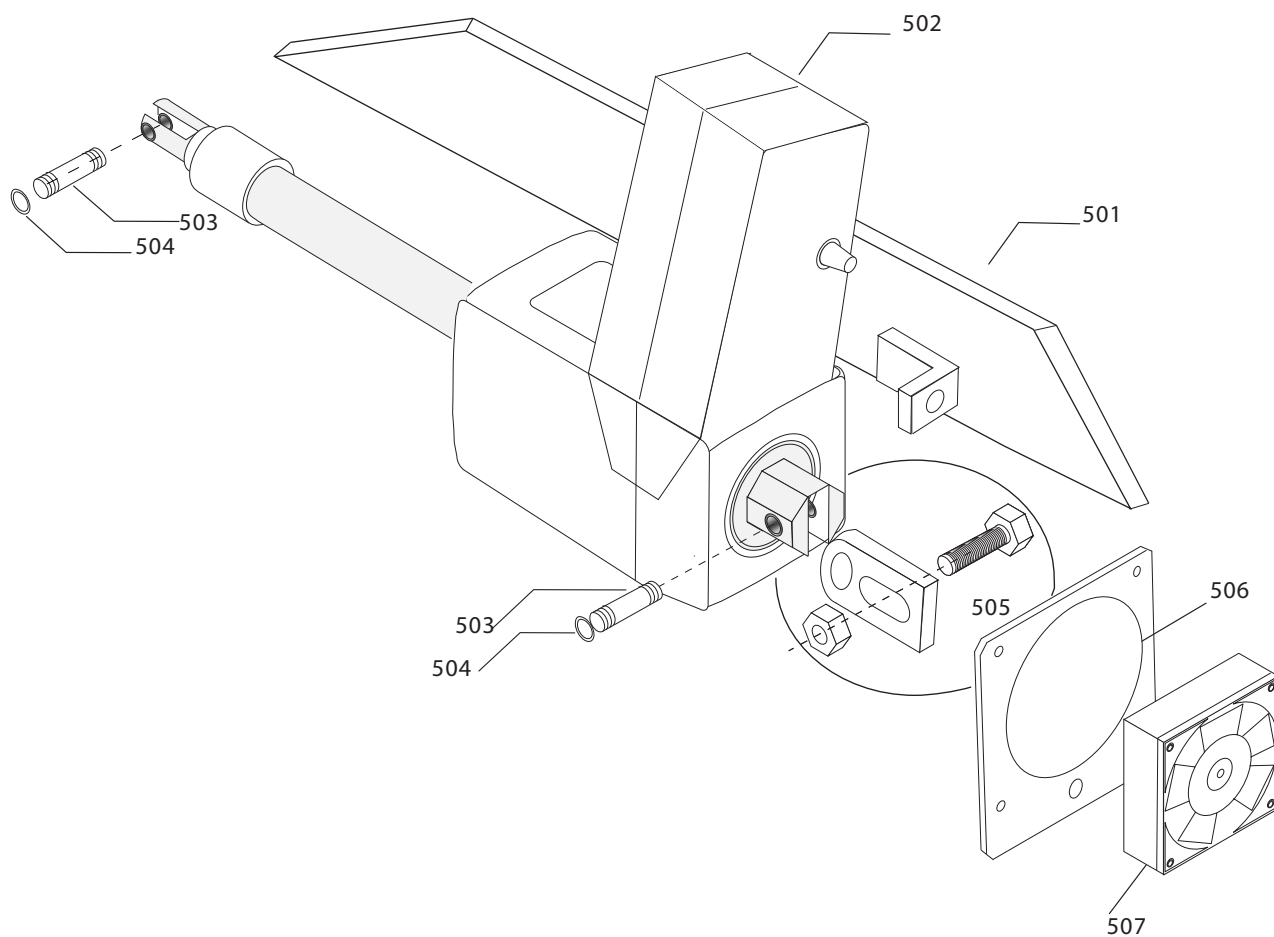
Cuocipasta con sollevamento cestello automatico, CRN15E-V
CRN15E-V Automatic tilting basket pasta cooker



Cuocipasta con sollevamento cestello automatico, CRN15E-V
CRN15E-V Automatic tilting basket pasta cooker



Cuocipasta con sollevamento cestello automatico, CRN15E-V
CRN15E-V Automatic tilting basket pasta cooker



Cuocipasta con sollevamento cestello automatico, CRN15E-V
CRN15E-V Automatic tilting basket pasta cooker

Cuocipasta a gas con sollevamento cestello automatico, CRN15G
CRN15G Automatic tilting basket gas pasta cooker

Code	Type	Ref.			
200 394	CRN15V	A	200 395	CRN15E	D
210 394	CRN15V-Z	B	200 395	CRN15E-Z	E
220 394	CRN15V-A	C	200 395	CRN15E-A	F

Pos	Factory Code	Code	Descrizione	Description	Ref. / Notes
			Pag. 1: Componenti strutturali	Page 1: Structural components	
101	0050056301	0C0826	COPERCHIO VASCA	BASIN COVER	
102	0050025100	006834	CARTER SUPPORTO COPERCHIO	CARTER LID SUPPORT	
103	0036017100	0C2072	MANIGLIA COPERCHIO	HANDLE COVER	(B-E)
	0036014200	0C0691	MANIGLIA COPERCHIO	HANDLE COVER	(A-C-D-F)
104	0035028700	004468	DISTANZIALE PER COPERCHIO	SPACER COVER	
105	0008510000	003647	PARAOILIO IN VITON	OIL SEAL	
106	0008107800	002365	SUPPORTO CON CUSCINETTO	BEARING WITH SUPPORT	UCFL 206
107	0519375700	003636	SUPPORTO CERNIERA, DESTRO	HINGE SUPPORT, RHS	
108	0050000600	006835	TUBO PER CERNIERA	HINGE HOUSE	
109	0019355400	003639	ASSE PER CERNIERA	HINGE SHAFT	
110	0019355100	005883	BLOCCO CERNIERA	HINGE LOCK	
111	0019355000	006021	BLOCCO REGOLAZIONE MOLLA	SPRING ADJ. CILINDER,	
112	0019355200	005882	FERMO PER MOLLA	SPRING FIXING CILINDER	
113	0019373600	003641	ANELLO PER CERNIERA	RING, HINGE	
114	0019373100	003642	ANELLO FRIZIONE	CLUTCH RING	
115	0019525300	002981	MOLLA CERNIERA	HINGE SPRING	
116	0019148200	003640	VITE CERNIERA	HINGE SCREW	
117	0519375800	003637	SUPPORTO CERNIERA SINISTRO	HINGE SUPPORT, LHS	
118	0022120200	008027	RUBINETTO SCARICO VASCA	BASIN DRAIN TAP	
119	0037009400	0C0539	GRIGLIA CAMINO	EXHAUST GRATE	(A-D)
	0006001800	0C1986	GRIGLIA CAMINO	EXHAUST GRATE	(B-E)
	0006001900	0C0978	GRIGLIA CAMINO	EXHAUST GRATE	(C-F)
120	0019361001	002036	CESTELLO	BASKET	
121	0019307201	002038	DADO INOX BLOCCA CESTELLO DX	RHSIDE INOX FIXING BASKET BOLT	
122	0035014400	002038	DADO INOX BLOCCA CESTELLO SX	LHSIDE INOX FIXING BASKET BOLT	
123	0050059900	0C1872	BRACCIO DX SOLL. CESTELLO	RHSIDE LIFTING BASKET ARM	
124	0050060000	0C1871	BRACCIO SX SOLL. CESTELLO	LHSIDE LIFTING BASKET ARM	
125	0037005600	005830	MOLLA PER CESTO	BASKET SPRING	
126	0051009201	0C1715	ASSE SOLL. CESTELLO	LIFTING BASKET SHAFT	
127	0019508300	002040	BOCCOLA ASSE CESTELLO	BASKET SHAFT BUSH	
128	0050059700	0C2397	ASS. CRUSCOTTO COMANDI	CONTROL PANEL	(A-D)
	0050074500	0C2399	ASS. CRUSCOTTO COMANDI	CONTROL PANEL	(B-E)
	0050074600	0C2398	ASS. CRUSCOTTO COMANDI	CONTROL PANEL	(C-F)
129	0050071900	0C2400	COPERTURA PIEDE	FOOT COVERING	(B-E)
	0050054900	0C0204	PIEDE	FOOT	
130	0019150201	033477	VITE PER SONDA	PROBE	
131	0035005500	033478	BOCCOLA PER SONDA DI LIVELLO	BUSHING	
132	0020508100	005527	O-RING SILICONE ROSSO	O-RING RED SILICON	
133	0018148200	006621	DADO 3/4 GAS CHIAVE 32	NUT	
134	0030124500	0C0158	PANNELLO SINISTRO	LEFT PANEL	(A-C-D-F)
	0030148000	0C1990	PANNELLO SINISTRO	LEFT PANEL	(B-E)
135	0030124400	0C0157	PANNELLO DESTRO	RIGHT PANEL	(A-C-D-F)
	0030147900	0C1989	PANNELLO DESTRO	RIGHT PANEL	(B-E)
136	0031164800	0C2401	RINFORZO SINISTRO	LEFT REINFORCEMENT	(B-E)
	0031142700	0C0155	RINFORZO SINISTRO	LEFT REINFORCEMENT	(A-C-D-F)
137	0031164700	0C2402	RINFORZO DESTRO	RIGHT REINFORCEMENT	(B-E)
	0031142600	0C0154	RINFORZO DESTRO	RIGHT REINFORCEMENT	(A-C-D-F)
138	0001391401	0C2403	PULSANTIERA 4 FORI ELIWELL	PUSH BUTTON	
139	0020538500	0C2404	MEMBRANA QUADRO COMANDI	PUSH BUTTON MEMBRANE	(A-C-D-F)
	0020545200	0C2405	MEMBRANA QUADRO COMANDI	PUSH BUTTON MEMBRANE	(B-E)
140	0005203100	0C1281	TEMPORIZZATORE DIGITALE	TIME SWITCH	
141	0005154300	004416	SELETTORE ERSCE 2 POSIZIONI	SELECTOR	
142	0005150400	054422	SELETTORE ERSCE 3 POSIZIONI	SELECTOR	
			RITORNO AL CENTRO		
143	0005155100	003828	SELETTORE ERSCE 3 POSIZIONI	SELECTOR	

Cuocipasta con sollevamento cestello automatico, CRN15E-V
CRN15E-V Automatic tilting basket pasta cooker

Code	Type	Ref.			
200 394	CRN15V	A	200 395	CRN15E	D
210 394	CRN15V-Z	B	200 395	CRN15E-Z	E
220 394	CRN15V-A	C	200 395	CRN15E-A	F

Pos	Factory Code	Code	Descrizione	Description	Ref. / Notes
144	0005186300	005079	SELETTORE ERSCE 2 POSIZIONI LUMINOSO VERDE	GREEN SWITCH	
145	0005503300	059843	PULSANTE EMERGENZA ERSCE	EMERGENCY BUTTON	
146	0050075900	0C2453	TUBO TROPPO PIENO	PIPE TO MUCH FULL	
147	0020546400	0C2406	GUARNIZIONE TROPPO PIENO	SILICON RING TO MUCH FULL	
148	0904100200	0C1289	ADESIVO STRUTTURALE	STRUCTURAL ADHESIVE	
149	0050059800	0C2407	ASS. PANNELLO FRONTALE	FRONT PANEL ASSEMBLY	
150	0005101000	054723	RESISTENZA	RESISTANCE NOUN	
151	0018158200	054724	GUARNIZIONE PER RESISTENZA	RESISTANCE GASKET	
152	0020538700	0C0257	MANOPOLA	SWITCH	(D)
	0020534200	059386	MANOPOLA	SWITCH	(E)
	0020540000	0C1380	MANOPOLA	SWITCH	(F)
			Pag. 2: Componenti Impianto Vap	Pag.2: Steam Components	
201	0022106600	002312	VALVOLA DI SICUREZZA	SAFETY VALVE	(A-B-C)
202	0022106300	051566	VALVOLA DI DEPRESSIONE	DEPRESSION VALVE	(A-B-C)
203	0021100600	017055	MANOMETRO	PRESSURE GAUGE	(A-B-C)
204	0019374500	0C1977	TRONCHETTO PER MANOMETRO	STUB PIPE FOR PRESS. GAUGE	(A-B-C)
205	0018198800	0C2606	RIDUZIONE D.27X20	REDUCTION	(A-B-C)
206	0022151700	0C1976	PORTA MANOMETRO BIFORCATO	BIFURCATED PRES.GAUGE HOLDER	(A-B-C)
207	0002120600	056622	MANICOTTO	COUPLING	(A-B-C)
208	0022103400	053233	VALVOLA A SFERA	BALL VALVE	(A-B-C)
209	0019363700	004060	MANIGLIA PER ASTA REGOL. VALV.	VALVE ADJUSTING SHAFT HANDLE	(A-B-C)
			Pag. 3: Impianto idraulico	Page 3: Water components	
301	0022121200	059060	EROGATORI CROMATI D 3832	CROME DISTRIBUTION VALVE	
302	0006506000	0C1960	RONDELLA RAME 3/4"	COPPER WASHER	RR27
303	0018003600	0C1961	RIDUZIONE OTTONE FF 3/4X1/2	BRASS REDUCTION	
304	0018004500	0C1962	RACCORDO PORTAGOMMA 1/2"	CONNECTOR FOR FUBBER	
305	0020525200	002707	TUBO CORAZZATO	PROOF PIPE	
306	0020524700	047431	RACCORDO A Y	CONNECTOR	
307	0022155200	0C1435	ELETTROVALVOLA DOPPIA	WATER SOLENOID VALVE	ED 90/88
			Pag. 4: Impianto Elettrico	Page 4: Electric components	
401	0005197600	006513	TRASFORMATORE ELETRAS	TRANSFORMER	EL2011
402	0005154500	004894	REGOLATORE DI LIVELLO	LEVEL CONTROL	GICAR RL30
403	0005111800	005555	ZOCOLO	SOCLE	FINDER9023
404	0005130200	003910	PICCOLO CONTATTORE	CONTACTOR	MOELLER DILEM 01
405	0005204200	0C2413	SCATOLA GEWISS	BOX	GW44209
406	0005503400	059845	ZOCOLO OMRON	SOCLE	PYF08A-E
407	0005204100	0C1240	MINI TEMPORIZZATORE	MINI TIME SWITCH	FINDER 85 320024
408	0005501400	054926	RELE' OMRON	RELAY	MY224V AC
409	0005204800	0C1974	MORSETTO AUSILIARIO	AUSILIARY CLAMP	WAGO
410	0005205200	0C2414	MORSETTO	CLAMP	WAGO
411	0005205100	0C2415	MORSETTO	CLAMP	WAGO
412	0005204500	0C1969	MORSETTO PORTAFUSIBILI	CLAMP	WAGO
413	0005205000	0C1973	MORSETTO CONDUTT.PROTEZ.	CLAMP	WAGO
414	0005204900	0C1968	MORSETTO ALIMENTAZIONE	CLAMP	WAGO
415	0005204600	0C1967	FUSIBILE MINIATURA	FUSIBLE	WEBER Fb2
416	0005204700	0C1966	FUSIBILE MINIATURA	FUSIBLE	WEBER

Cuocipasta con sollevamento cestello automatico, CRN15E-V
CRN15E-V Automatic tilting basket gas pasta cooker

Code	Type	Ref.			
200 394	CRN15V	A	200 395	CRN15E	D
210 394	CRN15V-Z	B	200 395	CRN15E-Z	E
220 394	CRN15V-A	C	200 395	CRN15E-A	F

Pos	Factory Code	Code	Descrizione	Description	Ref. / Notes
417	0005130100	002297	ACCEND. GAS 2 USCITE	GASIGNITER	Fb1,Fb3,Fb4, Fb5
418	0005182800	005066	RADDRIZZATORE	RECTIFIER	
419	0005204300	0C2416	PIASTRAGEWISS	PLATE	GW 44617
420	0005500400	052990	CONTATTORE	CONTACTOR	(A-B-C)
421	0005104400	004065	FUSIBILE	FUSIBLE	(A-B-C)
			Pag. 5: Attuatore Lineare	Page 5: Linear Actuator	
501	0050070400	0C2417	SUPPORTO ATTUATORE	ACTUATOR HOUSING	
502	0013003800	006701	ATTUATORE	LINEARE ACTUATOR	LA 34 32 00
503	0035023500	006702	PERNO PER ATTUATORE	JOIN PIN	
504	0001548400	0C2418	ANELLO PER ESPANSIONE	EXPANSION RING	
505	0050069700	0C1965	PIASTRA DI REGISTRO	REGISTER PLAT	
506	0031157801	0C2419	SQUADRETTA SUPPORTO VENTIL.	FAN SQUARE	
507	0005212600	0C2420	VENTILATORE CONCAVO	FAN	