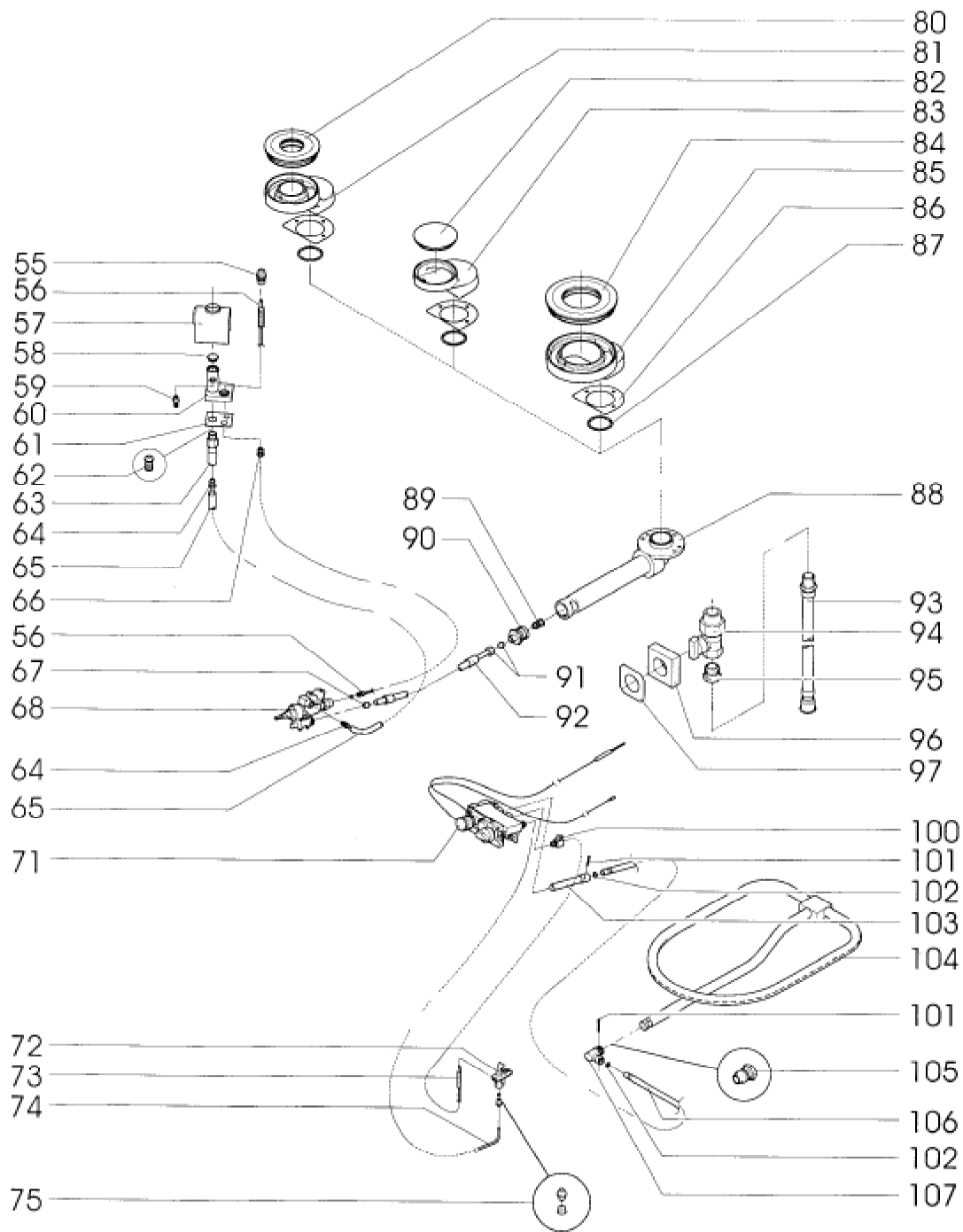
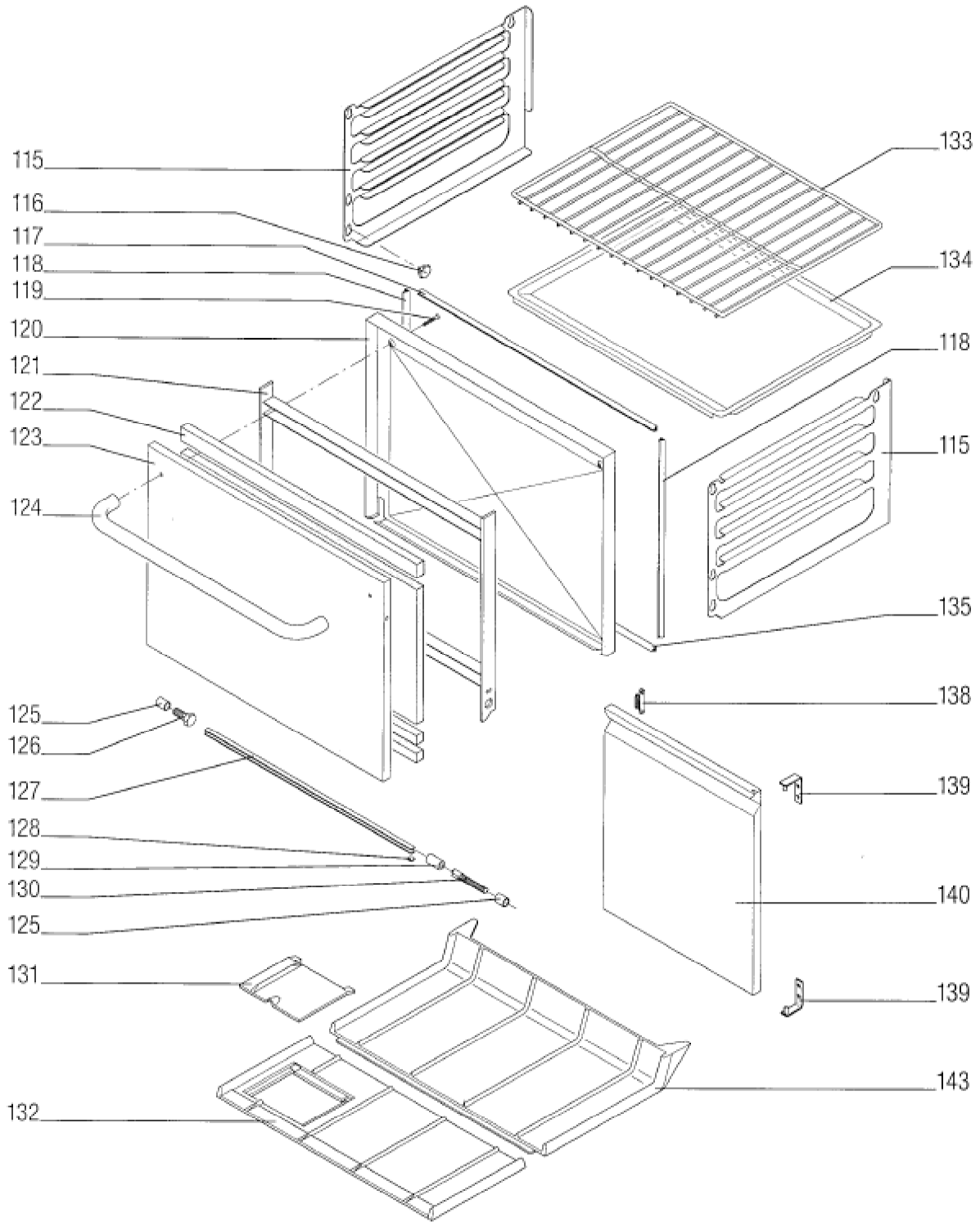


Seite	Position	Kreditorart.Nr	GB	DE
001	003	189009	knob with flat spring black	Knebel mit Blattfeder schwarz
001	006	100329	scale ring f. bain-marie gas tap	Skalenring Gashahn
001	012	942200002	control panel assembly	BG-Schalterblende
001	025	801981010	lower panel	Blende unten
001	026	062300	foot of the unit	Gerätefuß
001	029	402628	heating element	Heizeinsatz
001	031	941641002	angle hinge	Scharnierwinkel
001	032	943424002	wing door	Flügeltür
001	033	062140	handle insert	Griffeinlage
001	034	132063	plastic handle	Kunststoffgriff
001	037	172291	permanent magnetic lock	Dauermagnetverschluß
001	038	130757	top grid	Rippenrost
001	039	837769000	flue strip	Abgasleiste
001	040	945418002	top plate	Herdmulde
001	041	100105	manufacturer's label Küppersbusch	Firmenschild Küppersbusch
001	042	064322	symbol mask	Symbolmaske
001	043	184105	display instrument	Anzeigeinstrument
001	044	943842002	right side gas panel assembly	BG-Blende rechts
001	048	130919	unit side strip, r.h.	Geräteseitenleiste rechts
001	048	130918	side appliance strip left	Geräteseitenleiste links



Seite	Position	Kreditorart.Nr	GB	DE
003	055	154110	holder, receptacle for heat sensing element	Aufnahme für Thermofühler
003	056	162111	thermocouple 300mm	Thermoelement 300mm
003	056	162112	thermocouple 600mm	Thermoelement 600mm
003	057	135690	pilot burner - cover plate	Zündbrenner - Abdeckung
003	058	154113	stopper	Verschlußschraube
003	059	154112	ignition head	Zündkopf
003	060	154115	pilot burner - top part	Zündbrenner - Oberteil
003	061	060328	gasket basic plate	Dichtung Grundplatte
003	062	154540	jet D.= 0,30	Düse D.= 0,30
003	063	154116	pilot burner - bottom (part), lower part,underpart	Zündbrenner - Unterteil
003	064	151976	retaining nut M 8 x 1	Überwurfmutter M 8 x 1
003	064	114121	double tapered ring 4	Doppelkegelring 4
003	065	151432	corrugated hose -Turboflex 6x370	Wellschlauch -Turboflex 6x370
003	065	151425	hose 600mm	Schlauch 600mm
003	066	154109	cap nut	Überwurfschraube
003	067	114219	retaining nut M 17 x 1/10 mm	Überwurfmutter M 17 x 1/10 mm
003	067	114101	double tapered ring 10,1	Doppelkegelring 10,1
003	068	150143	all-gas tap	Allgashahn
003	071	154533	part load valve KZ85	Teillastdüse KZ85
003	071	152430	All gas multiple control element	Allgas-Mehrfachstellglied
003	072	161140	nozzle for pilot burner for natural gas H 20 mbar	Zündgasbrennerdüse für Erdgas H 20 mbar
003	072	162800	ignition head	Zündkopf
003	072	161139	pilot burner	Zündbrenner
003	073	162138	thermocouple I500 lang with nut M 10	Thermoelement I500 lang mit Mutter M 10
003	074	757492010	pilot burner gas pipe	Zündleitung
003	075	114121	double tapered ring 4	Doppelkegelring 4
003	075	151976	retaining nut M 8 x 1	Überwurfmutter M 8 x 1
003	080	152800	burner lid D	Brennerdeckel D
003	081	152901	burner head D	Brennerkopf D
003	082	152808	burner lid C	Brennerdeckel C
003	083	152900	burner head C	Brennerkopf C
003	084	152801	burner lid E	Brennerdeckel E
003	085	152902	burner head E	Brennerkopf E
003	086	060610	gasket for burner head	Dichtung für Brennerkopf
003	087	060308	O-ring	O-Ring
003	088	946396505	burner	Brenner
003	088	995913505	burner infront enamelled	Brenner vorne lackiert
003	089	164138	main valve KZ135	Hauptdüse KZ135
003	089	154503	main valve KZ170	Hauptdüse KZ170
003	089	154651	main valve KZ200	Hauptdüse KZ200
003	090	154646	burner jet assembly	Düsenstock
003	091	111804	retaining nut M12x1	Überwurfmutter M12x1
003	091	114102	double tapered ring	Doppelkegelring
003	092	151433	corrugated hose 8x450	Wellschlauch 8x450
003	092	151434	corrugated hose 8x700	Wellschlauch 8x700
003	093	061009	safety gas hose	Sicherheitsgasschlauch
003	094	151020	Gas connector - globe valve	Gasanschluß - Kugelhahn
003	095	166082	reducing nipple 3/4x1/2"	Reduziernippel 3/4x1/2"
003	096	062161	gasket for shaft, l.h.	Dichtung für Welle links
003	097	906349000	support plate for gasket	Auflageplatte für Dichtung
003	100	164815	thermocurrent adapter	Thermostrom-Adapter
003	101	157410	cotter pin 2x14 CrNi	Splint 2x14 CrNi
003	102	060301	O-ring 7,65x1,78	O-Ring 7,65x1,78
003	103	131290	tube - converter, adapter -Bo-Maxitrol	Rohr - Adapter -Bo-Maxitrol
003	104	782413005	oven burner	Backofenbrenner
003	105	154524	main valve KZ 182	Hauptdüse KZ 182
003	106	131275	gas pipe Bo	Gasleitung Bo
003	107	154645	burner jet assembly	Düsenstock



Seite	Position	Kreditorart.Nr	GB	DE
005	115	906195000	lateral support grid left and right side	Seitenrost links u. rechts
005	116	146268	stop screw	Ansatzschraube
005	117	807469006	gasket top	Dichtung oben
005	118	807470006	gasket lateral	Dichtung seitlich
005	119	141015	oval-head screw	Linsensenkopfschraube
005	120	813888010	inner door	Innentür
005	121	895593521	door frame complete	Türrahmen komplett
005	122	186680	Insulating mat 10x67x1000	Dämmatte 10x67x1000
005	123	942444002	outer door	Aussentür
005	124	131762	door handle	Türgriff
005	125	146058	spacer tube	Distanzrohr
005	126	150269	hex screw M 10x40	Sechskantschraube M 10x40
005	127	131337	torsion spring for oven door	Torsionsfeder für Backofentür
005	128	814968000	filler piece (in Verbindung mit Pos. 2	Füllstück (in Verbindung mit Pos. 2
005	129	146277	sleeve for slot-head screw	Hülse für Schlitzschraube
005	130	153405	slot-head screw M10x60	Schlitzschraube M10x60
005	131	731585581	ignition flap	Zündklappe
005	132	731745581	oven floor front	Bratofenboden vorn
005	133	356753	oven grid	Back und Bratrost
005	134	815359000	baking sheet (Aluminium)	Backblech (Aluminium)
005	135	807969006	gasket lower	Dichtung unten
005	143	731747581	oven bottom, rear part	Brat-/Backofenboden, hinten