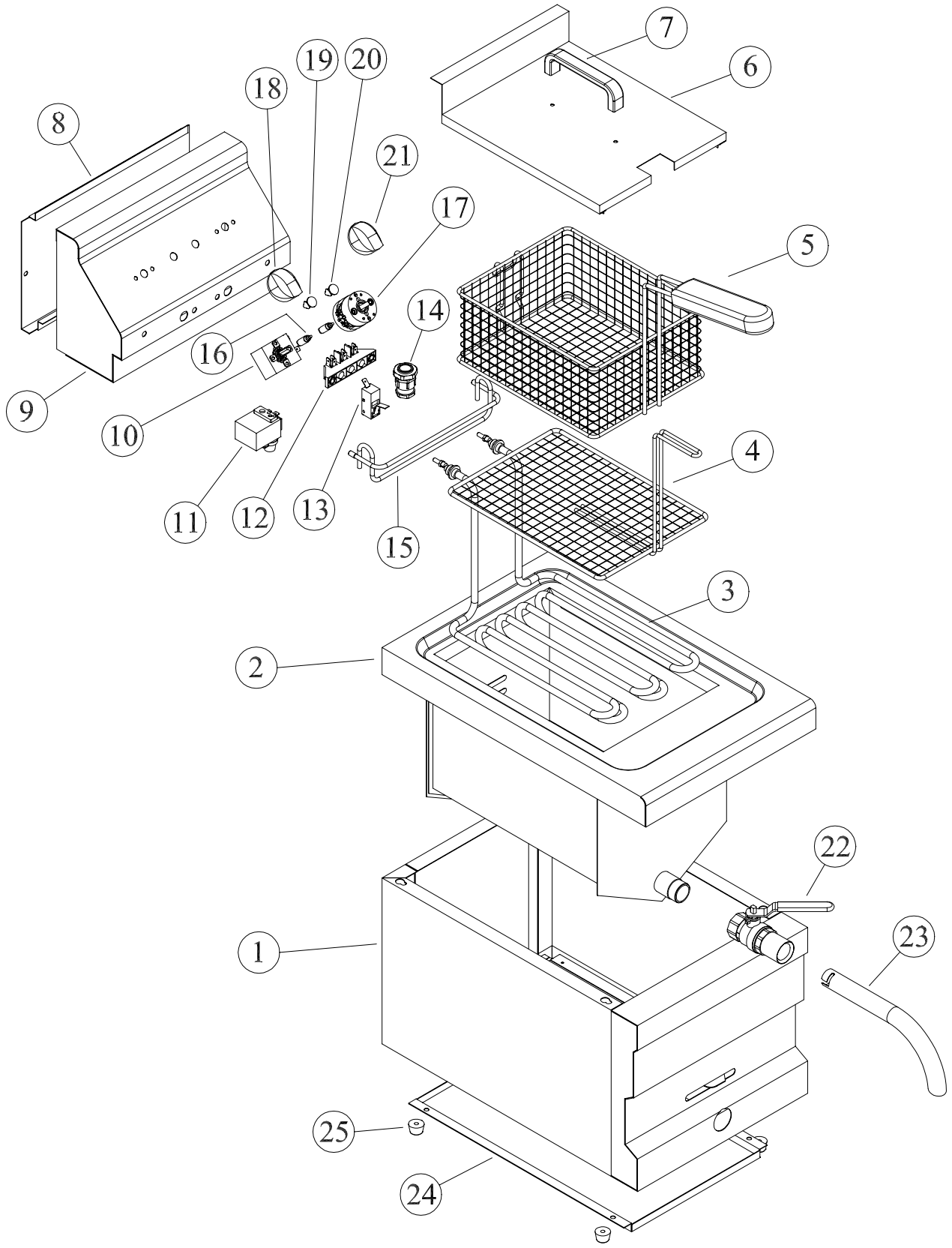


FRI93S



Progressivo	Codice	Q.TA'	Desc.IT
1	161846	1	CARROZZERIA
2	164294	1	PIANO CON VASCA
3	161861	3	RESISTENZA 2KW
4	161849	1	FILTRO
5	161850	1	CESTELLO
6	161851	1	COPERCHIO
*7	RTCU600209	1	POMELLO COPERCHIO
*7A	RTCU600210	1	S/POMELLO COPERCHIO
8	161761	1	RETRO TESTATA
9	161760	1	ASSIEME SCATOLA P/RESISTENZA
10	161791	1	TERMOSTATO 0-195°
11	RTBF800164	1	TERMOSTATO SICUREZZA
12	161858	1	MORSETTIERA
13	161790	1	MICRO INTERRUTTORE
14	161260	1	FERMACAVO
15	161748	1	ASTA PER CESTELLO
16	161794	2	LAMPADINA SPIA
17	RTCU700212	1	COMMUTATORE
18	161796	1	MANOPOLA TERMOSTATO
19	161793	1	GEMMA BIANCA
20	161792	1	GEMMA VERDE
21	161797	1	MANOPOLA INTERRUTTORE
22	16187	1	RUBINETTO
23	163882	1	TUBO SCARICO
24	161852	1	FONDO
25	RTCU600207	4	PIEDINO
*26	162832	1	MARCHIO ADESIVO
*27	RTCU600243	4	MOLLA CAPILLARE
*28	162803	1	MASCHERINA ADESIVA
*29	RTFOC00023	1	FILTRO ANTI DISTURBO
*30	RTCU600233	1	RELAIS
*31	161799		MOLLA FERMA BULBO
*32	162804	1	MaSCHERINA FRONTALE

***ARTICOLI NON RAPPRESENTATI NEL DISEGNO**