



**Applus®**  
LGA1  
Organismo  
Notificado  
**0370**

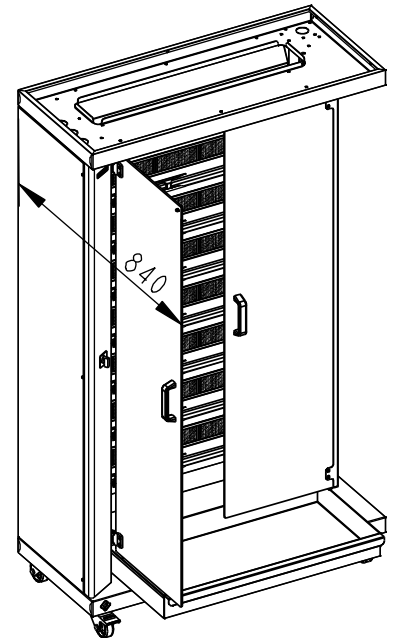
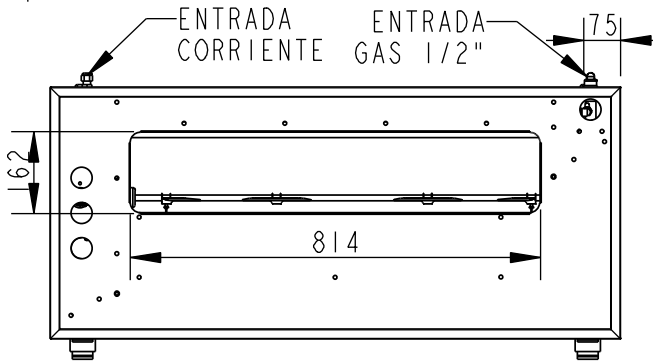
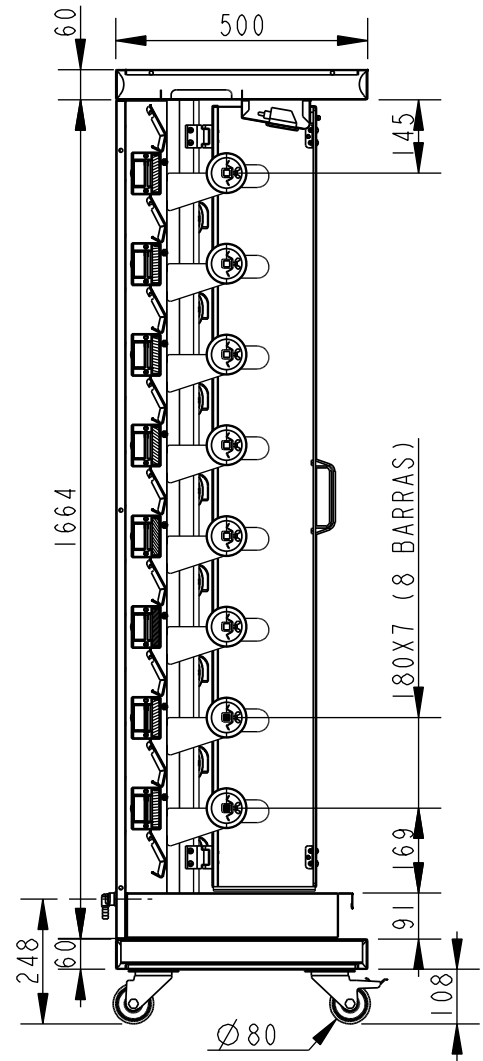
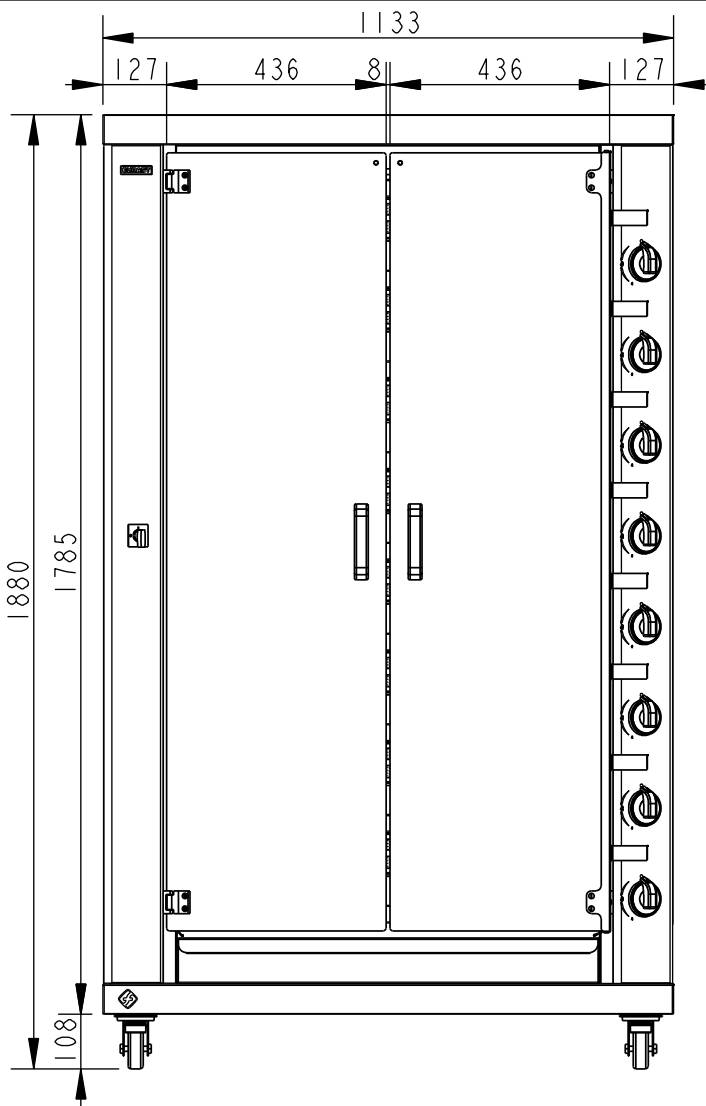
**AENOR**  
Organismo  
Notificado  
**0099**

FUNDADA EN 1876  
**MAS BAGA**  
GRANDES COCINOS

**EURAST**

**mag-fin**

**TOLERANCIAS GENERALES: ±0.5 mm**



CIERRE CRISTAL CON IMAN  
LUZ EN EL INTERIOR (OPCIONAL)  
ESPADAS CON CAPACIDAD PARA 5 POLLOS  
TRANSMISIÓN RÍGIDA EN LATERAL IZQUIERDO  
BATERIA Y CONEXIÓN DE GAS EN LATERAL DERECHO  
RUEDAS GIRATORIAS NYLON, DELANTERAS CON FRENO  
BANDEJA EXTRAÍBLE GRAN CAPACIDAD SIN NECESIDAD DE ABRIR LOS CRISTALES  
CHAPAS ENTRE QUEMADOR DESMONTABLES A MANO PARA FACILITAR LIMPIEZA  
POTENCIA: 40.000 Kcal/h. + 110W-220V/1



**FAMILIA: ASADORES**

**FECHA: 03/04/13**

**MODELO: 5340**

**PESO(Kg): 152.131**

**DENOMINACION:  
ASADOR POLLOS GAS 8 ESP.**

**ESCALA:  
1/15**

**MATERIAL:  
INOX**

**CODIGO:  
5340**



**Applus<sup>®</sup>**  
LGAI  
Organismo  
Notificado  
**0370**

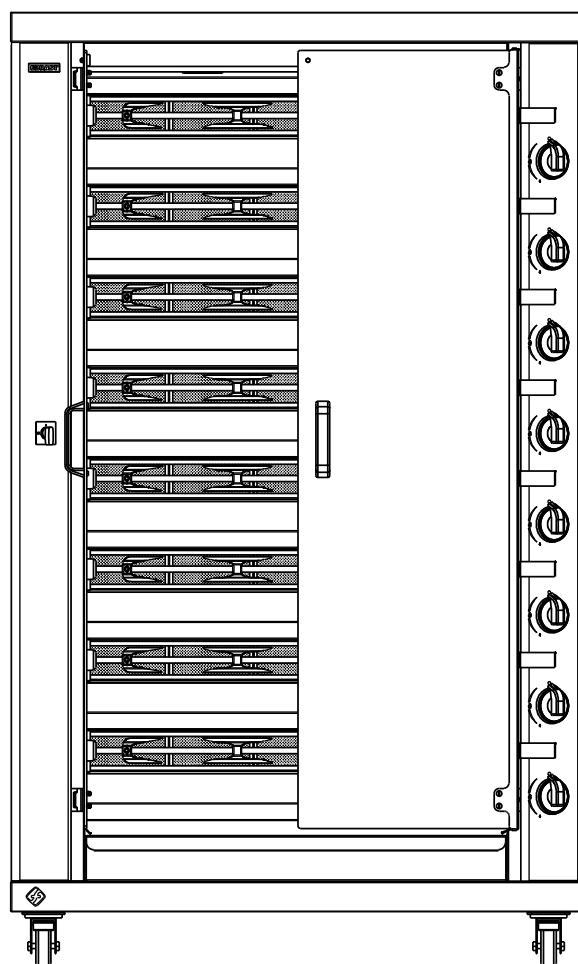
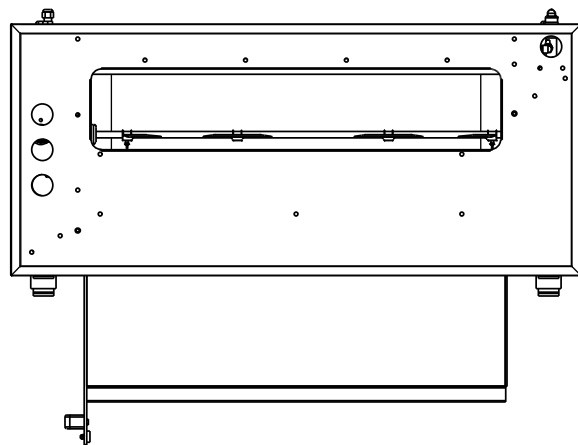
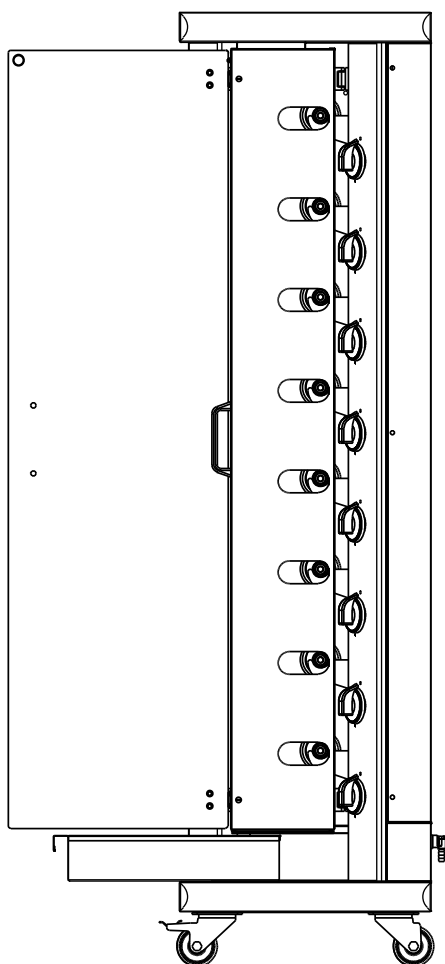
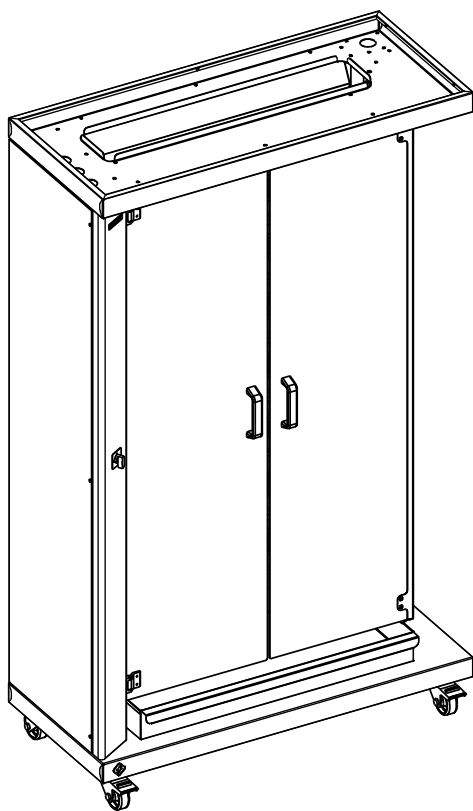
**AENOR**  
Organismo  
Notificado  
**0099**

FUNDADA EN 1875  
**MAS BAGGA**  
GRUPOS COCINOS

**EURAST**

**mag-fin**

**TOLERANCIAS GENERALES: ±0.5 mm**



	<b>FAMILIA: ASADORES</b>		<b>FECHA: 03/04/13</b>
	<b>MODELO: 5340</b>		<b>PESO(Kg): 152.131</b>
<b>DENOMINACION: ASADOR POLLOS GAS 8 ESP.</b>	<b>ESCALA: 1/20</b>	<b>MATERIAL: INOX</b>	<b>CODIGO: 5340</b>

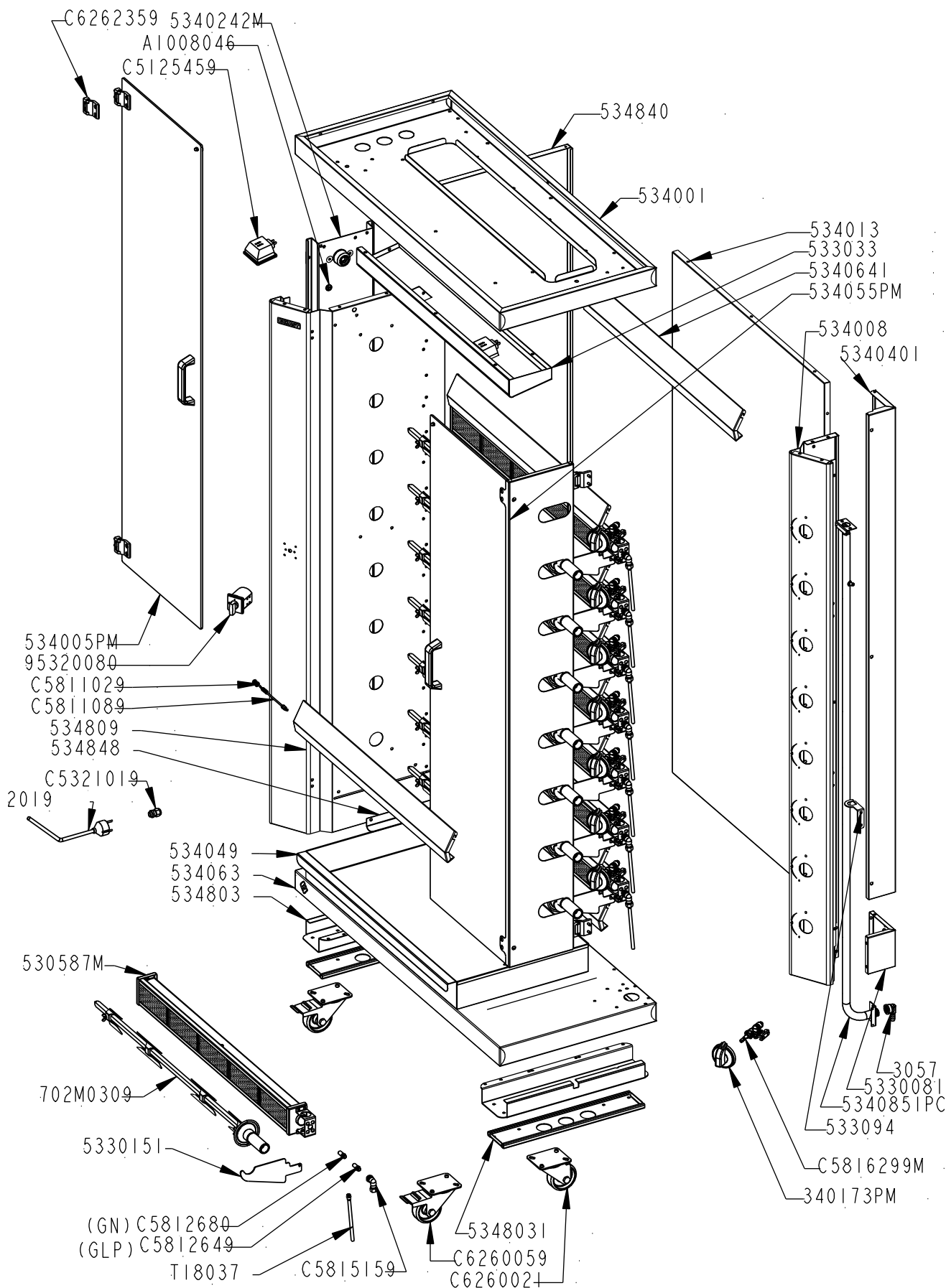


**Applus®**  
 LGAI Organismo Notificado **0370**

**AENOR**  
 Organismo Notificado **0099**



**TOLERANCIAS GENERALES: ±0.5 mm**



	<b>FAMILIA: ASADORES</b>		<b>FECHA: 03/04/13</b>
	<b>MODELO: 5340</b>		<b>PESO(Kg): 152.131</b>
<b>DENOMINACION: ASADOR POLLOS GAS 8 ESP.</b>	<b>ESCALA: 1/15</b>	<b>MATERIAL: INOX</b>	<b>CODIGO: 5340</b>



**Applus®**  
LGAI  
Organismo  
Notificado  
**0370**

**AENOR**  
Organismo  
Notificado  
**0099**



**TOLERANCIAS GENERALES: ±0.5 mm**

QT	COD	DESCRIPCION
1	2019	CABLE 3X1 C/ENCHUFE
1	3057	TETINA 1/2"
1	533033	SOPORTE LUZ ASADOR POLLOS
1	533094	SOP. IZQ. BATERIA ASADOR 5 P
1	534001	TECHO ASADOR 5 POLLOS
1	534008	LATERAL D. ASADOR 8 ESP.
1	534013	TRASERO ASADOR 8 ESP.
1	534049	BANDEJA ASADOR POLLOS
1	534063	BASE ASADOR POLLOS
2	534803	OMEGA ASADOR
1	534809	LAT. IZQ. ASADOR GAS XL 8 ESP.
1	534840	TAPA LATERAL ASADOR XL 8 ESP.
1	534848	ANGULO ACEITE ASADOR XL
1	5330081	SUPL. LATERAL DCH. ASADOR GAS
8	5330151	SOPORTE ESPADA LAT. DCH.
1	5340401	TAPA LATERAL ASADOR 8 ESP.
9	5340641	CHAPA ENTREQUEMADOR
2	5348031	SUPL OMEGA RUEDAS
1	95320080	INTERRUPTOR GIOV 16A
8	340173PM	CONJUNTO MANDO A GAS
8	530587M	CONJUNTO QUEMADOR 5 PL
1	534005PM	C. MONT. P. RECTA IZQ. 8 ESP.
1	5340242M	CONJUNTO TRANS. 8 ESP. ERMEC
1	534055PM	C. MONT. P. RECTA DCH. 8 ESP.
1	5340851PC	BATERIA COMP. ASADOR 8 ESP.
8	702M0309	CONJ. ESPADA 5 POLLOS MONTADA
1	A1008046	PASACABLES D. 13
2	C5125459	CONJ. PORTALAMPARA RECT. 55X70
1	C5321019	PRENSAESTOPA PG-9
16	C5811029	TUERCA TERMOPAR M8
8	C5811089	TERMOPAR M8 C/ROSCADA L. 500
8	C5812649	INY. D. 110 GLP QUEM. L. 400
8	C5812680	INY. D. 190 GLP Q. PEQ. HGR
8	C5815159	PORTAINYECTOR COMPLETO
8	C5816299M	CONJUNTO GRIFO EJE CORTO
2	C6260021	RUEDA D. 80 SIN FRENO
2	C6260059	RUEDA D. 80 CON FRENO
2	C6262359	BISAGRA
8	T18037	TUBO AL D. 8 AMPL. D. 10 L. 370



**FAMILIA: ASADORES**

**FECHA: 03/04/13**

**MODELO: 5340**

**PESO(Kg): 152.131**

**DENOMINACION:  
ASADOR POLLOS GAS 8 ESP.**

**ESCALA:  
1/15**

**MATERIAL:  
INOX**

**CODIGO:  
5340**



TOLERANCIAS GENERALES: ± 0.5 mm

QT	COD	DESCRIPCION	FAB.	MATERIAL	DATA	PESO
2	330294	PLETINA BASE BATERIA	SI	FE 1.5	03/11/08	0.021
8	361497	ARANDELA ENTRADA GAS	SI	INOX 0.6	20/05/11	0.003
40	530526	JUNTA ADH. PLAQ. QUEM. ASADOR	SI	PAPEL CERAM	09/10/12	0.000
8	530537	DEFLECTOR QUEMADOR	SI	INOFER 1.2	19/10/12	0.063
8	530538	DIFUSOR INTERNO QUEM. 5 PLACAS	SI	X.PERF. 0.6	08/10/12	0.023
8	530576	SOPORTE INYECTOR	SI	GALVA 2	25/02/13	0.059
8	530586	VENTURI QUEM. 5 PLACAS	SI	Fe Zn	17/12/12	0.115
8	530587	CUERPO QUEM. 5 PLACAS	SI	i441 1.2	17/12/12	1.603
1	533033	SOPORTE LUZ ASADOR POLLOS	SI	i441 0.8	11/02/13	1.350
1	533094	SOP. IZQ. BATERIA ASADOR 5 P	SI	GALVA 1.5	08/10/12	0.026
1	534001	TECHO ASADOR 5 POLLOS	SI	i441 1.2	31/01/13	7.062
1	534008	LATERAL D. ASADOR 8 ESP.	SI	i441 1.2	04/02/13	3.757
1	534013	TRASERO ASADOR 8 ESP.	SI	GALVA 0.8	04/02/13	9.476
1	534049	BANDEJA ASADOR POLLOS	SI	i441 1.2	08/10/12	6.151
1	534063	BASE ASADOR POLLOS	SI	i441 1.2	31/01/13	8.006
2	534803	OMEGA ASADOR	SI	GALVA 1.5	21/01/13	1.247
1	534809	LAT. IZQ. ASADOR GAS XL 8 ESP.	SI	i441 1.2	18/12/12	7.738
16	534827	PINCHO DOBLE	SI	INOFER 1.2	15/09/11	0.034
16	534828	PINCHO SIMPLE	SI	INOFER 1.2	15/09/11	0.023
1	534840	TAPA LATERAL ASADOR XL 8 ESP.	SI	INOFER 0.8	12/09/11	5.202
1	534848	ANGULO ACEITE ASADOR XL	SI	INOFER 0.8	05/07/11	0.101
8	5305871	TAPA ENTRADA GAS	SI	i441 1.2	09/10/12	0.054
8	5305872	TAPA LATERAL CIEGA	SI	i441 1.2	09/10/12	0.071
2	5330031	EMB. BISAGRA PUERTA ASADOR	SI	i441 0.8	11/02/13	0.016
1	5330081	SUPL. LATERAL DCH. ASADOR GAS	SI	i441 0.8	04/12/12	0.193
8	5330151	SOPORTE ESPADA LAT. DCH.	SI	INOX 3	28/02/13	0.199
1	5340242	GUIA TRANSMISION 8 ESP. ERMEC	SI	GALVA 2	26/11/12	6.878
1	5340401	TAPA LATERAL ASADOR 8 ESP.	SI	i441 0.8	04/02/13	2.191
1	5340403	LATERAL VIDRIO	SI	i441 1.5	03/04/13	4.363
9	5340641	CHAPA ENTREQUEMADOR	SI	INOX 1.5	20/12/12	1.470
1	5340762	SOP. MOTOR TRANSMISION (MOLLER)	SI	GALVA 2	15/01/13	0.368
2	5348031	SUPL OMEGA RUEDAS	SI	GALVA 1.5	15/01/13	0.624
8	70241939	ARANDELA PIÑÓN ESPADA	SI	INOX	26/04/00	0.006
8	530587M	CONJUNTO QUEMADOR 5 PL	SI	INOX	19/10/12	2.645
1	534005PM	C. MONT. P. RECTA IZQ. 8 ESP.	SI	INOX	12/02/13	8.274
1	534055PM	C. MONT. P. RECTA DCH. 8 ESP.	SI	CRIS	03/04/13	12.697
8	702M0309	CONJ. ESPADA 5 POLLOS MONTADA	SI	INOX	04/10/12	1.548
1	C5020859	MOTORREDUCTOR MOLLER FBI241	SI	INOX	04/12/12	2.955
6	1095	TORNILLO M-5X10 TLR INOX	NO	INOX	01/01/09	0.003
16	1235	TORNILLO M-5X16 DIN 963 INOX	NO	INOX	07/02/13	0.003
1	2019	CABLE 3XI C/ENCHUFE	NO	CU	11/06/09	0.396
1	3057	TETINA 1/2"	NO	LATON	01/01/01	0.069
2	6084	IMAN	NO	FE-INOX	01/01/01	0.021
8	31691	BRIDA 1/2" SABAF	NO	FE ZN	13/02/09	0.011
3	5375761	SENSOR CADENA	NO	GALVA 2	08/03/11	0.108
8	70240301	CUERPO ESPADA 5 POLLOS	NO	INOX 12X12	04/10/12	0.971
8	70250121	PROTECCION ESPADA 5 POLLOS	NO	ALUMINIO	10/09/73	0.057
8	70290489	MANGO ESPADA 5 POLLOS	NO	BAQUIELITA	04/10/12	0.295
8	70430183	SOPORTE EJE ESPADA	NO	GALVA 1,5	08/10/98	0.123
2	70491019	TIRADOR CRISTAL ASADOR	NO	BAQ	26/03/13	0.078
1	95320080	INTERRUPTOR GIOV 16A	NO	CU	05/04/11	0.170

	<b>FAMILIA: ASADORES</b>		<b>FECHA: 03/04/13</b>
	<b>MODELO: 5340</b>		<b>PESO(Kg): 152.131</b>
<b>DENOMINACION: ASADOR POLLOS GAS 8 ESP.</b>	<b>ESCALA: 1/15</b>	<b>MATERIAL: INOX</b>	<b>CODIGO: 5340</b>



TOLERANCIAS GENERALES: ± 0.5 mm

8	340172P	EMBELLECEDOR MANDO GAS/ELECT.	NO	ABS	10/12/07	0.012
8	340173P	MANDO COCINA GAS 2008	NO	BAQUELITA	10/12/07	0.064
8	340173PM	CONJUNTO MANDO A GAS	NO	BAQUELITA	10/12/07	0.076
40	530532P	PLAQ.CERÁMICA 165X74 NIDO ABEJANO		CERAMICA	07/01/13	0.126
1	531089P	EJE 1ª ESPADA	NO	Fe Zincado	20/05/11	0.247
1	531089PM	CONJUNTO EJE 1ª ESPADA	NO	VARIOS	20/05/11	0.648
8	531589P	PORTA RODAMIENTO EJE ESPADA	NO	Fe Cromado	20/05/11	0.303
7	532089P	EJE 2ª ESPADA	NO	Fe Zincado	20/05/11	0.235
7	532089PM	CONJUNTO EJE 2ª ESPADA	NO	VARIOS	20/05/11	0.635
2	534005P	CRISTAL PLANO ASADOR 8 ESP.	NO	CR.5 TEMP.	12/02/13	7.906
1	5340242M	CONJUNTO TRANS. 8 ESP. ERMEC	NO	VARIOS	26/11/12	19.545
1	5340851P	BATERIA ASADOR 8 ESP.	NO	FE 1/2"	30/10/12	0.836
1	5340851PC	BATERIA COMP. ASADOR 8 ESP.	NO	FE ZINCADO	30/10/12	0.891
3	535589P	EJE TENSOR	NO	Fe Zincado	28/02/11	0.045
8	7029C009	CONJ. INYECTADO COJ.ESP.5 POLLOS	NO	BAQUELITA	14/08/73	0.094
1	A1008046	PASACABLES D.13	NO	GOMA	21/09/11	0.002
16	C1061243	TORNILLO M-4X25 DIN933 ZN	NO	FE ZN	12/02/09	0.003
8	C1062380	TORNILLO M-5X50 DIN933 INOX	NO	INOX	14/11/11	0.008
16	C1063059	TORN. MARIPOSA M-5X10 DIN316	NO	INOX A2	05/10/11	0.005
4	C1064063	TORNILLO M-6X15 DIN933 ZN	NO	FE ZN	17/12/09	0.006
8	C1064253	TORN.M-6X15 ROSCA 1ZQ.DIN933 ZN	NO	FE ZN	15/10/12	0.006
10	C1160192	TUERCA M-5 DINI587 INOX	NO	INOX	12/12/12	0.002
8	C1160543	TUERCA M-18X1.5 DIN 936	NO	FE ZN	01/01/01	0.023
8	C1260053	ARANDELA M-5 DIN-125 ZN	NO	FE ZN	11/05/10	0.001
8	C1260243	ARANDELA M-6 DIN-125 ZN	NO	FE ZN	22/03/11	0.001
8	C1360599	PASADOR ELASTICO	NO	FE	01/01/01	0.000
8	C1660061	REMACHE ROSCADO M-5	NO	Fe ZN	24/03/11	0.002
38	C1660089	REMACHE ROSCADO M-5 S/CABEZA	NO	Fe ZN	24/03/11	0.002
2	C5125459	CONJ.PORTALAMPARA RECT.55X70	NO	VARIOS	22/01/13	0.112
2	C5125469	CRISTAL LAMPARA ASADOR	NO	CRISTAL T.	22/01/13	0.065
2	C5125479	BOMBILLA 25W/220V	NO	CRISTAL	22/01/13	0.003
2	C5125489	PORTA LAMPARA ASADOR	NO	AL	22/01/13	0.044
1	C5321019	PRENSAESTOPA PG-9	NO	PLASTICO	21/09/11	0.024
16	C5811029	TUERCA TERMOPAR M8	NO	CU	01/01/08	0.002
8	C5811089	TERMOPAR M8 C/ROSCADA L.500	NO	CU	07/02/09	0.024
8	C5812649	INY. D.110 GLP QUEM. L.400	NO	LATON	01/01/09	0.012
8	C5812680	INY. D.190 GLP Q.PEQ.HGR	NO	LATON	23/01/09	0.012
8	C5815159	PORTAINYECTOR COMPLETO	NO	LATON	01/01/09	0.058
8	C5815559	BICONO D.8 SABAF	NO	LATON	13/02/09	0.001
8	C5815569	TUERCA 1/4" D.8 SABAF	NO	FE ZN	13/02/09	0.003
8	C5816299	GRIFO PLANCHA BAR	NO	LATON	09/09/09	0.205
8	C5816299M	CONJUNTO GRIFO EJE CORTO	NO	LATON	09/09/09	0.227
1	C5816309	TOMA DE PRESIÓN PARA BATERIA	NO	LATON	31/03/11	0.013
15	C6160049	CADENA 1/2"	NO	Fe	21/02/11	0.008
8	C6161059	PIÑÓN Z21	NO	Fe PAV. N	29/03/11	0.264
2	C6260021	RUEDA D.80 SIN FRENO	NO	ZN	13/09/11	0.610
2	C6260059	RUEDA D.80 CON FRENO	NO	ZN	13/09/11	0.756
6	C6262359	BISAGRA	NO	Fe PAV.	05/11/12	0.111
8	C6661299	COJINETE EJE ESPADA	NO	BRONCE	21/02/11	0.014
8	C6661309	RODAMIENTO EJE ESPADA	NO	INOX	18/02/11	0.104
2	C6661319	ENGRANAJE ACERO M2 Z16/16	NO	Fe	06/09/11	0.074
8	T18037	TUBO AL D.8 AMPL. D.10 L.370	NO	AL 99.7%	05/10/11	0.027

	<b>FAMILIA: ASADORES</b>		<b>FECHA: 03/04/13</b>
	<b>MODELO: 5340</b>		<b>PESO(Kg): 152.131</b>
<b>DENOMINACION: ASADOR POLLOS GAS 8 ESP.</b>	<b>ESCALA: 1/20</b>	<b>MATERIAL: INOX</b>	<b>CODIGO: 5340</b>

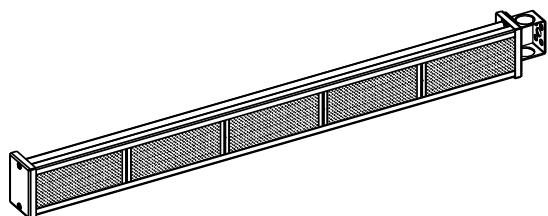


**Applus®**  
LGAI  
Organismo  
Notificado  
**0370**

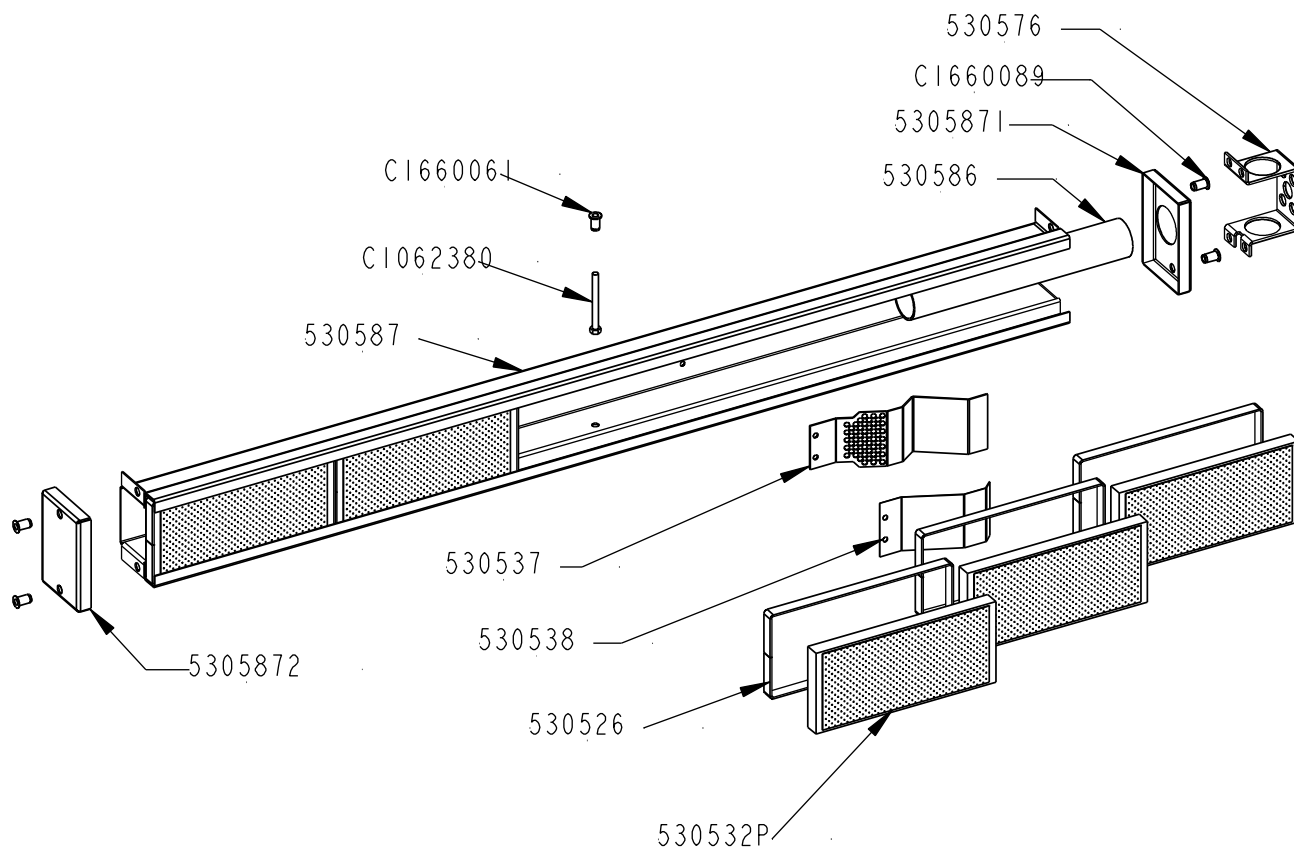
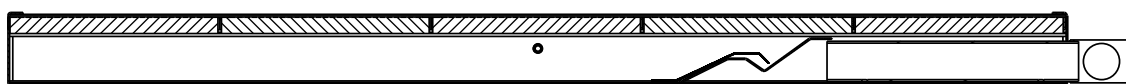
**AENOR**  
Organismo  
Notificado  
**0099**



**TOLERANCIAS GENERALES: ±0.5 mm**



QT	COD	DESCRIPCION
5	530526	JUNTA ADH. PLAQ. QUEM. ASADOR
1	530537	DEFLECTOR QUEMADOR
1	530538	DIFUSOR INTERNO QUEM. 5 PLACAS
1	530576	SOPORTE INYECTOR
1	530586	VENTURI QUEM. 5 PLACAS
1	530587	CUERPO QUEM. 5 PLACAS
1	5305871	TAPA ENTRADA GAS
1	5305872	TAPA LATERAL CIEGA
5	530532P	PLAQ. CERÁMICA 165X74 NIDO ABEJA
1	C1062380	TORNILLO M-5X50 DIN933 INOX
1	C1660061	REMACHE ROSCADO M-5
4	C1660089	REMACHE ROSCADO M-5 S/CABEZA



REMACHAR EL CONJUNTO SIN LA PIEZA CODIGO 530576,  
QUE SE UNE AL CONJUNTO EN EL MONTAJE DEL ASADOR

REF.	
O.F.	
QT.	
DEST.	



**FAMILIA: ASADORES**

**FECHA: 19/10/12**

**MODELO: 5305**

**PESO(Kg): 2.645**

**DENOMINACION:  
CONJUNTO QUEMADOR 5 PL**

**ESCALA:  
1/6**

**MATERIAL:  
INOX**

**CODIGO:  
530587M**



QT	COD	DESCRIPCION	FAB.	MATERIAL	DATA	PESO
5	530526	JUNTA ADH. PLAQ. QUEM. ASADOR	SÍ	PAPEL CERAM	09/10/12	0.000
1	530537	DEFLECTOR QUEMADOR	SÍ	INOFER 1.2	19/10/12	0.063
1	530538	DIFUSOR INTERNO QUEM. 5 PLACAS	SÍ	X.PERF.0.6	08/10/12	0.023
1	530576	SOPORTE INYECTOR	SÍ	GALVA 2	25/02/13	0.059
1	530586	VENTURI QUEM. 5 PLACAS	SÍ	Fe Zn	17/12/12	0.115
1	530587	CUERPO QUEM. 5 PLACAS	SÍ	i441 1.2	17/12/12	1.603
1	5305871	TAPA ENTRADA GAS	SÍ	i441 1.2	09/10/12	0.054
1	5305872	TAPA LATERAL CIEGA	SÍ	i441 1.2	09/10/12	0.071
5	530532P	PLAQ.CERÁMICA 165X74 NIDO ABEJANO		CERAMICA	07/01/13	0.126
1	CI062380	TORNILLO M-5X50 DIN933 INOX	NO	INOX	14/11/11	0.008
1	CI660061	REMACHE ROSCADO M-5	NO	Fe ZN	24/03/11	0.002
4	CI660089	REMACHE ROSCADO M-5 S/CABEZA	NO	Fe ZN	24/03/11	0.002



**Applus<sup>®</sup>**  
LGA1  
Organismo  
Notificado  
**0370**

**AENOR**  
Organismo  
Notificado  
**0099**



**TOLERANCIAS GENERALES: ±0.5 mm**

	<b>FAMILIA: ASADORES</b>		<b>FECHA: 19/10/12</b>
	<b>MODELO: 5305</b>		<b>PESO(Kg): 2.645</b>
<b>DENOMINACION: CONJUNTO QUEMADOR 5 PL</b>	<b>ESCALA: 1/6</b>	<b>MATERIAL: INOX</b>	<b>CODIGO: 530587M</b>





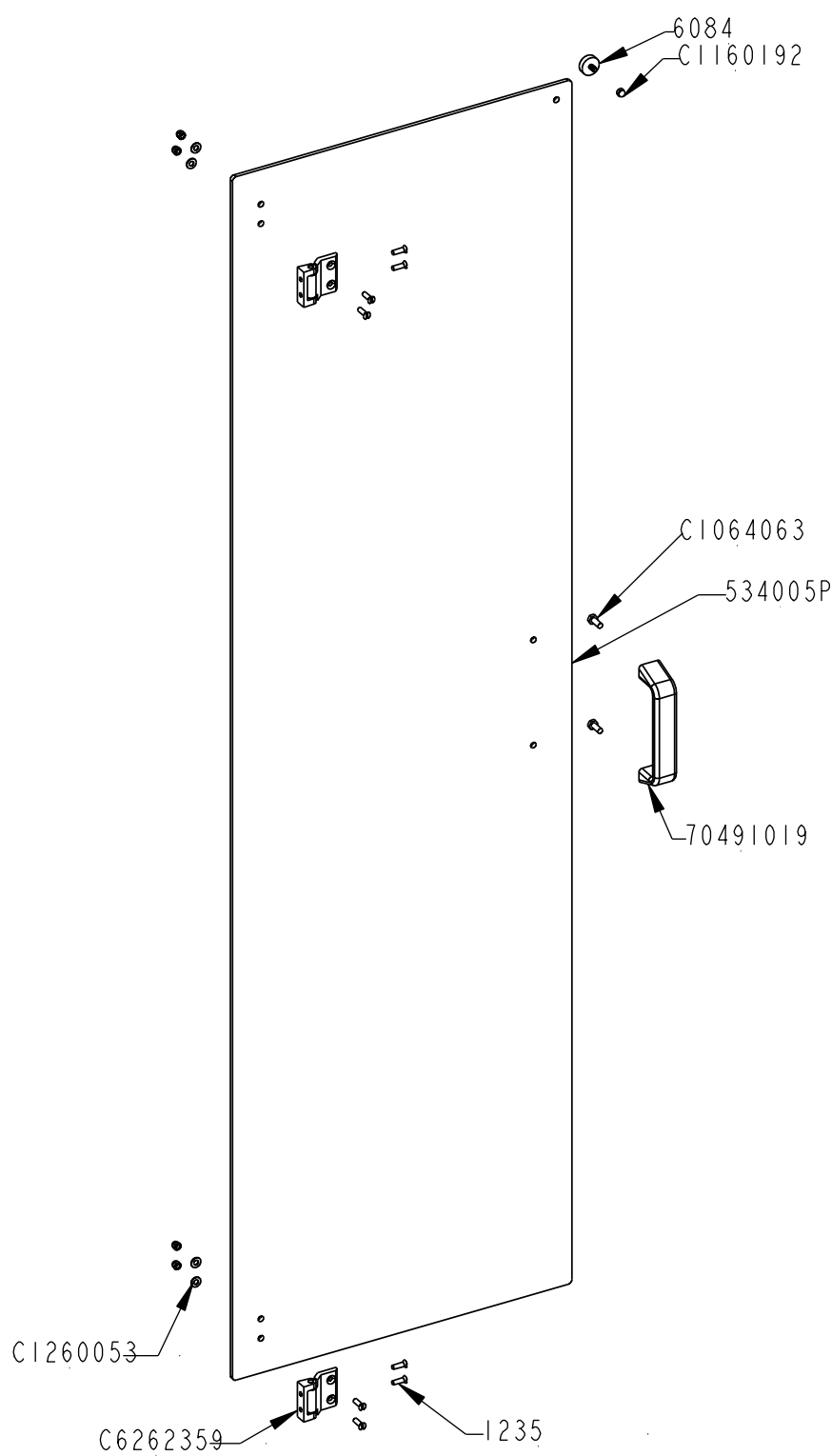
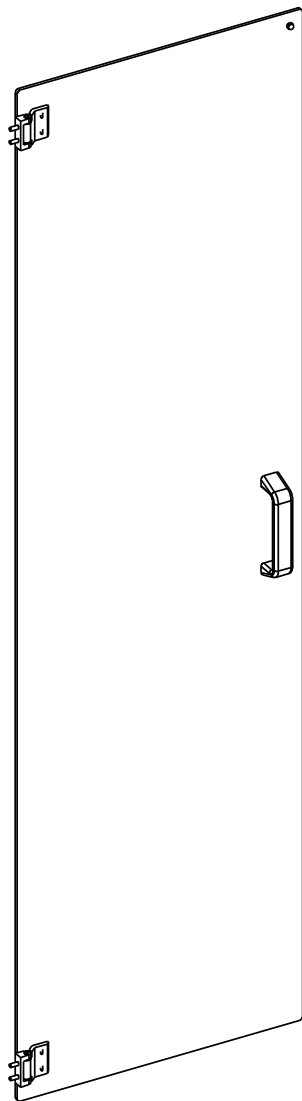
**Applus<sup>®</sup>**  
LGAI  
Organismo  
Notificado  
**0370**

**AENOR**  
Organismo  
Notificado  
**0099**



**TOLERANCIAS GENERALES: ±0.5 mm**

QT	COD	DESCRIPCION
8	1235	TORNILLO M-5X16 DIN 963 INOX
1	6084	IMAN
1	70491019	TIRADOR CRISTAL ASADOR
1	534005P	CRISTAL PLANO ASADOR 8 ESP.
2	C1064063	TORNILLO M-6X15 DIN933 ZN
5	C1160192	TUERCA M-5 DIN1587 INOX
4	C1260053	ARANDELA M-5 DIN-125 ZN
2	C6262359	BISAGRA



**FAMILIA: ASADORES**

**FECHA: 12/02/13**

**MODELO: 5340**

**PESO(Kg): 8.274**

**DENOMINACION:**  
C.MONT.P.RECTA IZQ. 8 ESP.

**ESCALA:**  
1/8

**MATERIAL:**  
INOX

**CODIGO:**  
534005PM




**Applus<sup>®</sup>**  
 LGAI  
 Organismo  
 Notificado  
**0370**

**AENOR**  
 Organismo  
 Notificado  
**0099**



**TOLERANCIAS GENERALES: ±0.5 mm**

QT	COD	DESCRIPCION	FAB.	MATERIAL	DATA	PESO
8	1235	TORNILLO M-5X16 DIN 963 INOX	NO	INOX	07/02/13	0.003
1	6084	IMAN	NO	FE-INOX	01/01/01	0.021
1	70491019	TIRADOR CRISTAL ASADOR	NO	BAQ	26/03/13	0.078
1	534005P	CRISTAL PLANO ASADOR 8 ESP.	NO	CR.5 TEMP.	12/02/13	7.906
2	C1064063	TORNILLO M-6X15 DIN933 ZN	NO	FE ZN	17/12/09	0.006
5	C1160192	TUERCA M-5 DIN1587 INOX	NO	INOX	12/12/12	0.002
4	C1260053	ARANDELA M-5 DIN-125 ZN	NO	FE ZN	11/05/10	0.001
2	C6262359	BISAGRA	NO	Fe PAV.	05/11/12	0.111

	<b>FAMILIA: ASADORES</b>		<b>FECHA: 12/02/13</b>
	<b>MODELO: 5340</b>		<b>PESO(Kg): 8.274</b>
<b>DENOMINACION:</b> C.MONT.P.RECTA IZQ. 8 ESP.	<b>ESCALA:</b> 79/480	<b>MATERIAL:</b> INOX	<b>CODIGO:</b> 534005PM

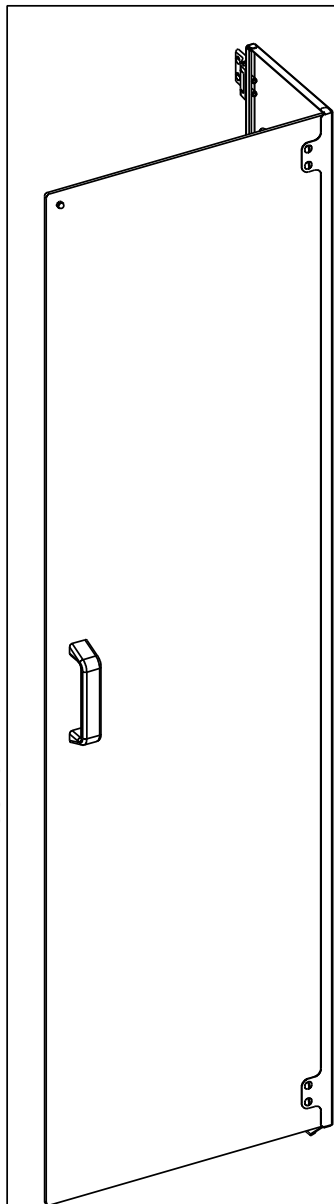


**Applus<sup>®</sup>**  
LGAI  
Organismo  
Notificado  
**0370**

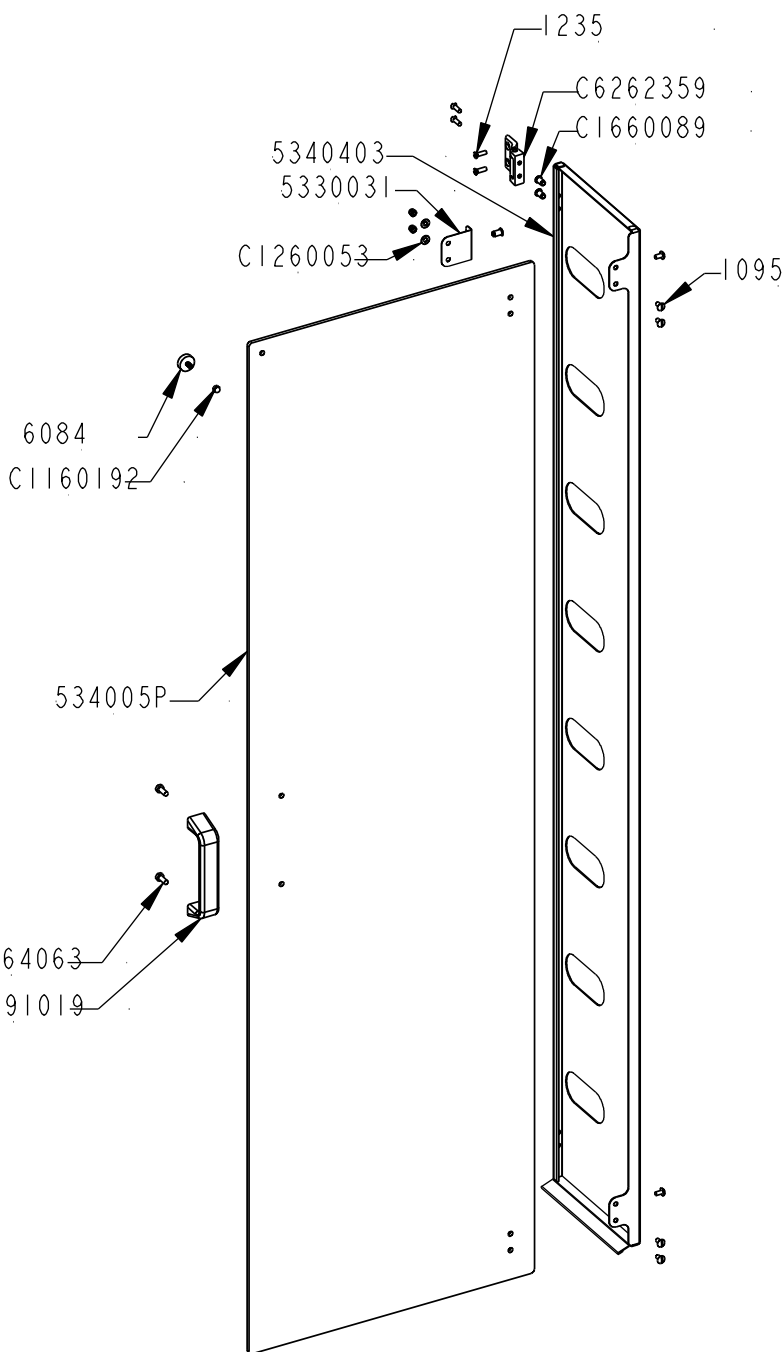
**AENOR**  
Organismo  
Notificado  
**0099**



**TOLERANCIAS GENERALES: ±0.5 mm**



QT	COD	DESCRIPCION
6	1095	TORNILLO M-5X10 TLR INOX
8	1235	TORNILLO M-5X16 DIN 963 INOX
1	6084	IMAN
2	5330031	EMB.BISAGRA PUERTA ASADOR
1	5340403	LATERAL VIDRIO
1	70491019	TIRADOR CRISTAL ASADOR
1	534005P	CRISTAL PLANO ASADOR 8 ESP.
2	C1064063	TORNILLO M-6X15 DIN933 ZN
5	C1160192	TUERCA M-5 DIN1587 INOX
4	C1260053	ARANDELA M-5 DIN-125 ZN
6	C1660089	REMACHE ROSCADO M-5 S/CABEZA
2	C6262359	BISAGRA



**FAMILIA: ASADORES**

**FECHA: 03/04/13**

**MODELO: 5340**

**PESO(Kg): 12.697**

**DENOMINACION:**  
C.MONT.P.RECTA DCH. 8 ESP.

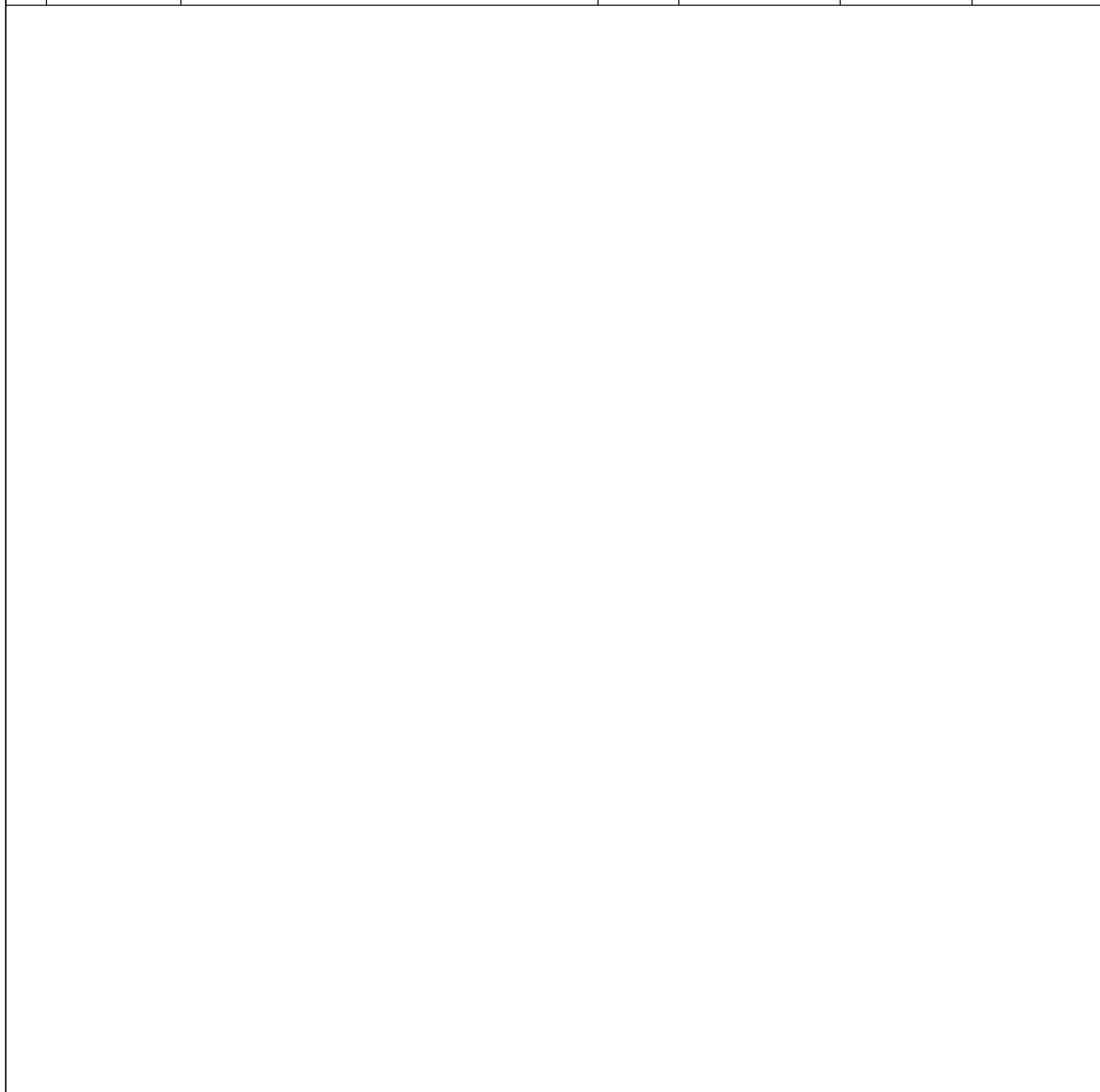
**ESCALA:**  
1/10

**MATERIAL:**  
CRIS

**CODIGO:**  
534055PM



QT	COD	DESCRIPCION	FAB.	MATERIAL	DATA	PESO
2	5330031	EMB.BISAGRA PUERTA ASADOR	SÍ	i441 0.8	11/02/13	0.016
1	5340403	LATERAL VIDRIO	SÍ	i441 1.5	03/04/13	4.363
6	1095	TORNILLO M-5X10 TLR INOX	NO	INOX	01/01/09	0.003
8	1235	TORNILLO M-5X16 DIN 963 INOX	NO	INOX	07/02/13	0.003
1	6084	IMAN	NO	FE-INOX	01/01/01	0.021
1	70491019	TIRADOR CRISTAL ASADOR	NO	BAQ	26/03/13	0.078
1	534005P	CRISTAL PLANO ASADOR 8 ESP.	NO	CR.5 TEMP.	12/02/13	7.906
2	C1064063	TORNILLO M-6X15 DIN933 ZN	NO	FE ZN	17/12/09	0.006
5	C1160192	TUERCA M-5 DIN1587 INOX	NO	INOX	12/12/12	0.002
4	C1260053	ARANDELA M-5 DIN-125 ZN	NO	FE ZN	11/05/10	0.001
6	C1660089	REMACHE ROSCADO M-5 S/CABEZA	NO	Fe ZN	24/03/11	0.002
2	C6262359	BISAGRA	NO	Fe PAV.	05/11/12	0.111



**Applus<sup>®</sup>**  
LGA1  
Organismo  
Notificado  
**0370**

**AENOR**  
Organismo  
Notificado  
**0099**



**TOLERANCIAS GENERALES: ±0.5 mm**

	<b>FAMILIA: ASADORES</b>		<b>FECHA: 03/04/13</b>
	<b>MODELO: 5340</b>		<b>PESO(Kg): 12.697</b>
<b>DENOMINACION: C.MONT.P.RECTA DCH. 8 ESP.</b>	<b>ESCALA: 1/5</b>	<b>MATERIAL: CRIS</b>	<b>CODIGO: 534055PM</b>



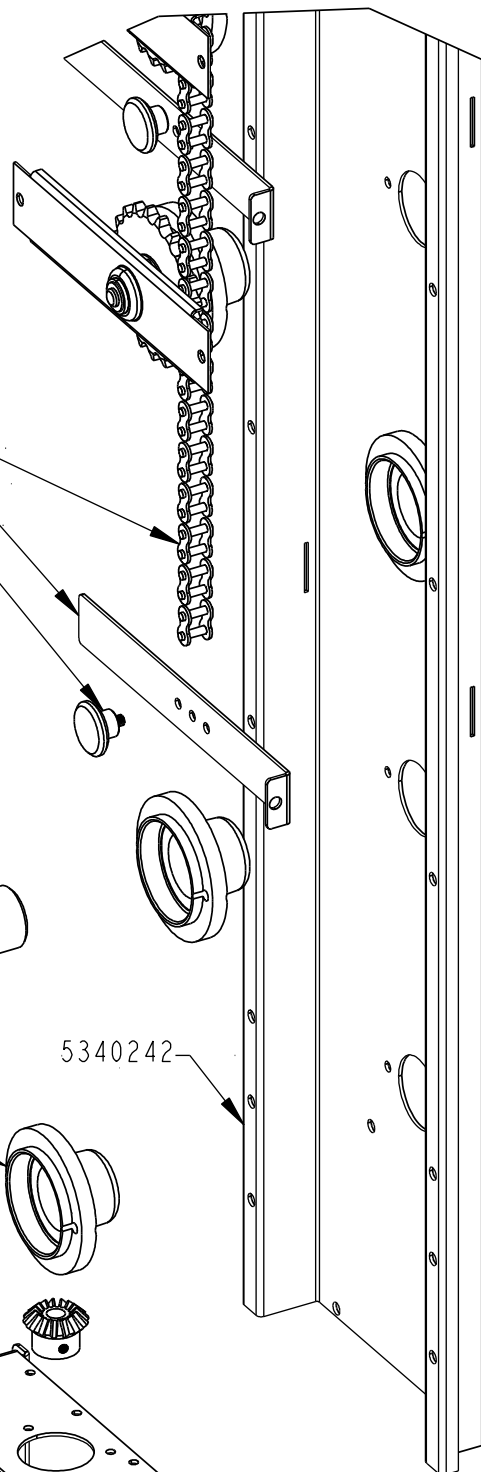
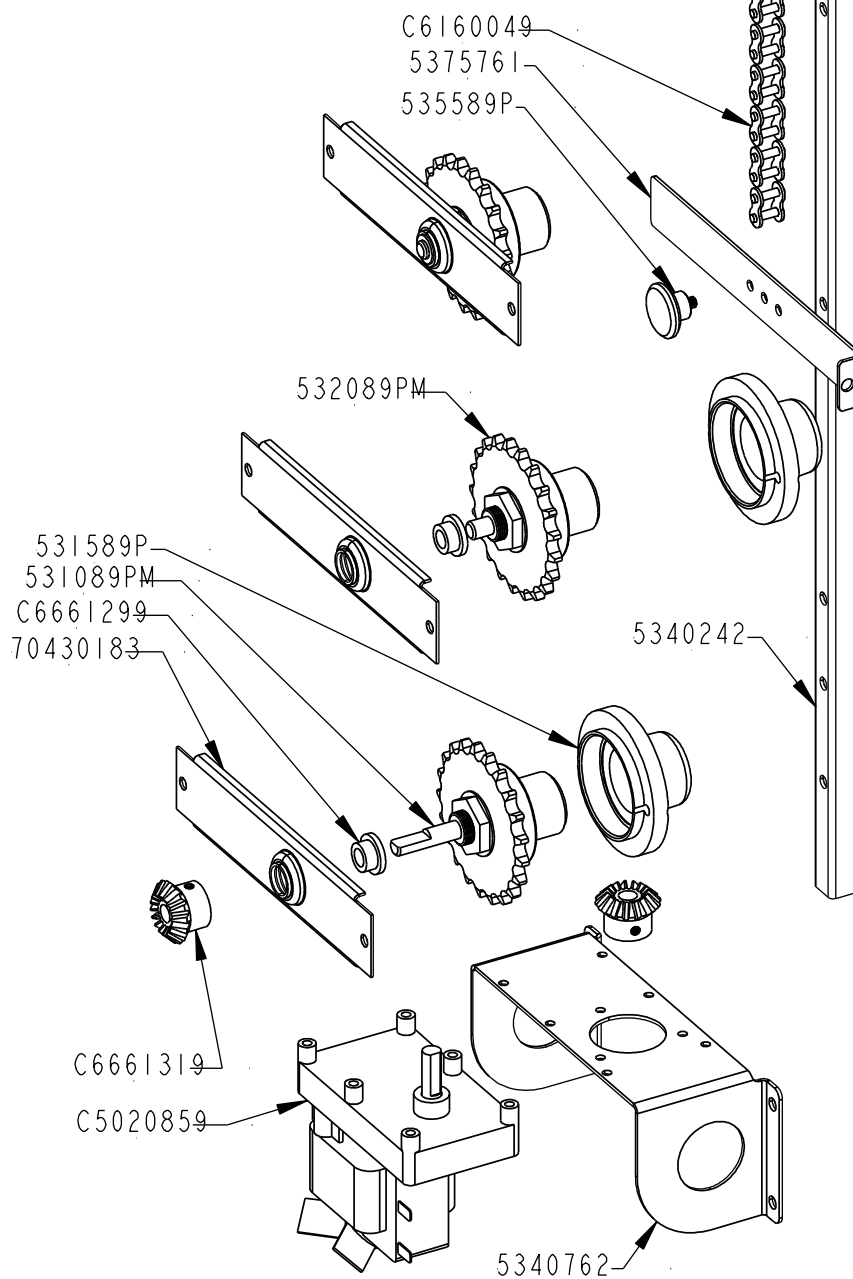
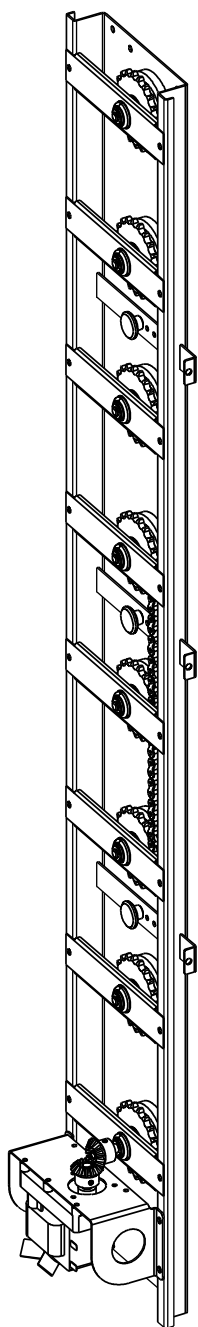
**Applus<sup>®</sup>**  
 LGAI  
 Organismo  
 Notificado  
**0370**

**AENOR**  
 Organismo  
 Notificado  
**0099**



**TOLERANCIAS GENERALES: ±0.5 mm**

QT	COD	DESCRIPCION
1	5340242	GUIA TRANSMISION 8 ESP. ERMEC
1	5340762	SOP.MOTOR TRANSMISION (MOLLER)
3	5375761	TENSOR CADENA
8	70430183	SOPORTE EJE ESPADA
1	531089PM	CONJUNTO EJE 1ª ESPADA
8	531589P	PORTA RODAMIENTO EJE ESPADA
7	532089PM	CONJUNTO EJE 2ª ESPADA
3	535589P	EJE TENSOR
1	C5020859	MOTORREDUCTOR MOLLER FBI241
15	C6160049	CADENA 1/2"
8	C6661299	COJINETE EJE ESPADA
2	C6661319	ENGRANAJE ACERO M2 Z16/16



**FAMILIA: ASADORES**

**FECHA: 26/11/12**

**MODELO: 5340**

**PESO(Kg): 19.545**

**DENOMINACION:  
 CONJUNTO TRANS. 8 ESP. ERMEC**

**ESCALA:  
 1/4**

**MATERIAL:  
 VARIOS**

**CODIGO:  
 5340242M**



TOLERANCIAS GENERALES: ±0.5 mm

QT	COD	DESCRIPCION	FAB.	MATERIAL	DATA	PESO
8	361497	ARANDELA ENTRADA GAS	SÍ	INOX 0.6	20/05/11	0.003
1	5340242	GUIA TRANSMISIÓN 8 ESP. ERMEC	SÍ	GALVA 2	26/11/12	6.878
1	5340762	SOP.MOTOR TRANSMISION (MOLLER)	SÍ	GALVA 2	15/01/13	0.368
8	70241939	ARANDELA PIÑÓN ESPADA	SÍ	INOX	26/04/00	0.006
1	C5020859	MOTORREDUCTOR MOLLER FB1241	SÍ	INOX	04/12/12	2.955
3	5375761	SENSOR CADENA	NO	GALVA 2	08/03/11	0.108
8	70430183	SOPORTE EJE ESPADA	NO	GALVA 1,5	08/10/98	0.123
1	531089P	EJE 1ª ESPADA	NO	Fe Zincado	20/05/11	0.247
1	531089PM	CONJUNTO EJE 1ª ESPADA	NO	VARIOS	20/05/11	0.648
8	531589P	PORTA RODAMIENTO EJE ESPADA	NO	Fe Cromado	20/05/11	0.303
7	532089P	EJE 2ª ESPADA	NO	Fe Zincado	20/05/11	0.235
7	532089PM	CONJUNTO EJE 2ª ESPADA	NO	VARIOS	20/05/11	0.635
3	535589P	EJE TENSOR	NO	Fe Zincado	28/02/11	0.045
8	C1160543	TUERCA M-18X1.5 DIN 936	NO	FE ZN	01/01/01	0.023
8	C1360599	PASADOR ELASTICO	NO	FE	01/01/01	0.000
15	C6160049	CADENA 1/2"	NO	Fe	21/02/11	0.008
8	C6161059	PIÑÓN Z21	NO	Fe PAV. N	29/03/11	0.264
8	C6661299	COJINETE EJE ESPADA	NO	BRONCE	21/02/11	0.014
8	C6661309	RODAMIENTO EJE ESPADA	NO	INOX	18/02/11	0.104
2	C6661319	ENGRANAJE ACERO M2 Z16/16	NO	Fe	06/09/11	0.074



FAMILIA: ASADORES

FECHA: 26/11/12

MODELO: 5340

PESO(Kg): 19.545

DENOMINACION:  
CONJUNTO TRANS. 8 ESP. ERMEC

ESCALA:  
1/4

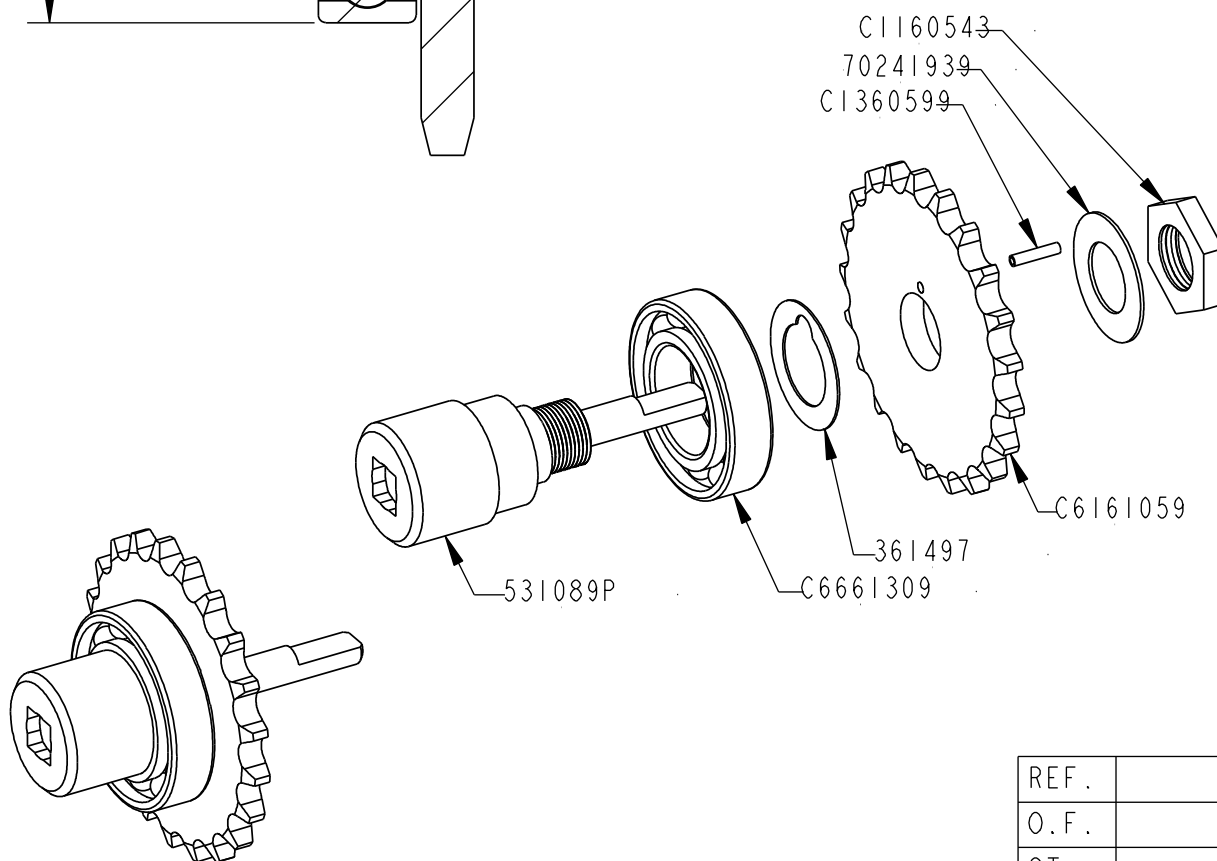
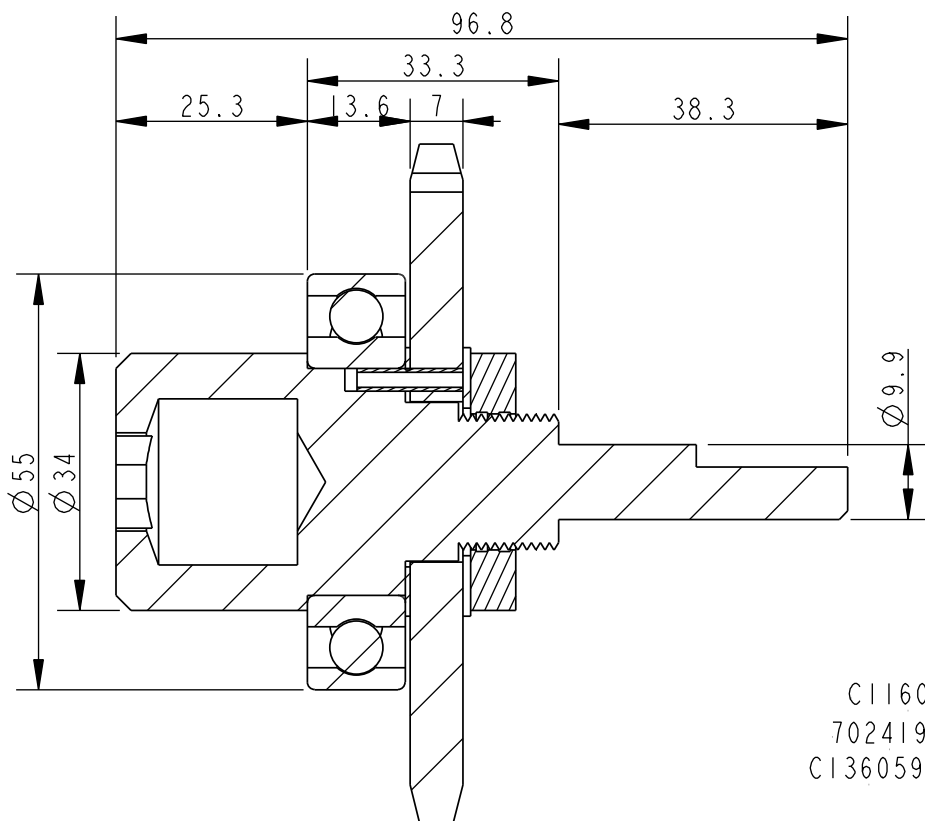
MATERIAL:  
VARIOS

CODIGO:  
5340242M



**TOLERANCIAS GENERALES: ±0.5 mm**

QT	COD	DESCRIPCION
1	361497	ARANDELA ENTRADA GAS
1	70241939	ARANDELA PIÑÓN ESPADA
1	531089P	EJE 1ª ESPADA
1	C1160543	TUERCA M-18X1.5 DIN 936
1	C1360599	PASADOR ELASTICO
1	C6161059	PIÑÓN Z21
1	C6661309	RODAMIENTO EJE ESPADA



REF.	
O.F.	
QT.	
DEST.	



**FAMILIA: ASADORES 2010**

**FECHA: 20/05/11**

**MODELO: 5310**

**PESO(Kg): 0.648**

**DENOMINACION:  
CONJUNTO EJE 1ª ESPADA**

**ESCALA:  
1/2**

**MATERIAL:  
VARIOS**

**CODIGO:  
531089PM**



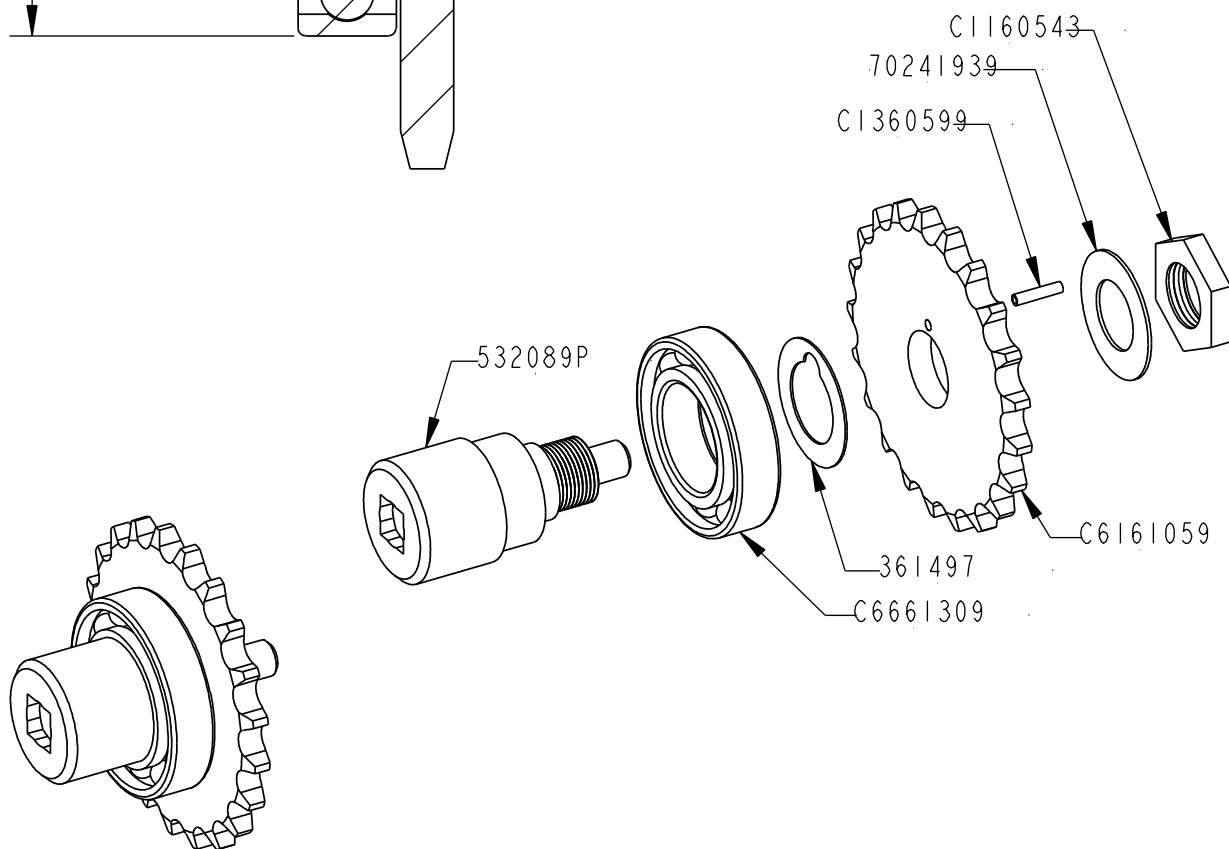
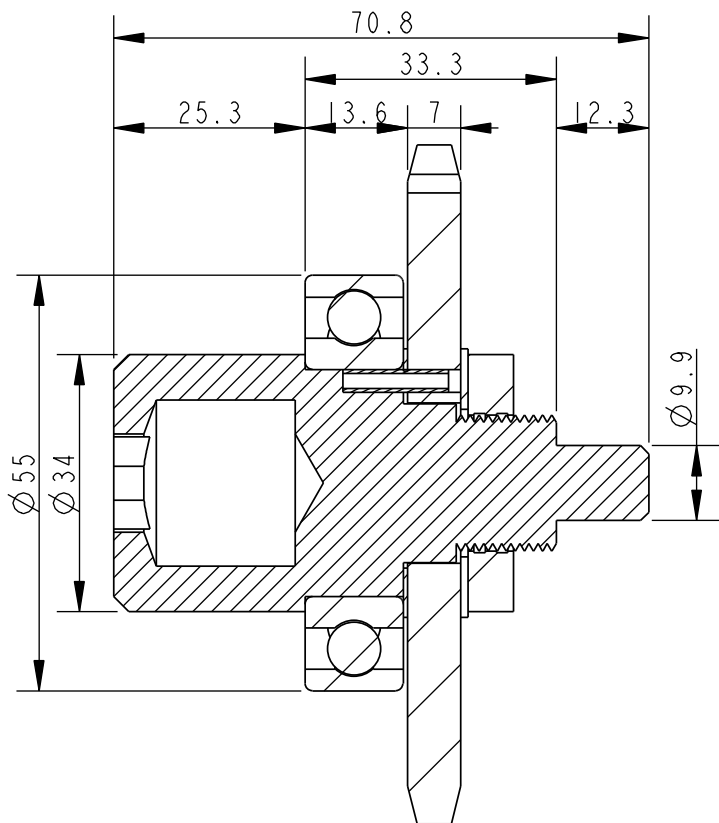
**Applus<sup>®</sup>**  
LGAI Organismo Notificado **0370**

**AENOR**  
Organismo Notificado **0099**



**TOLERANCIAS GENERALES: ±0.5 mm**

QT	COD	DESCRIPCION
1	361497	ARANDELA ENTRADA GAS
1	70241939	ARANDELA PIÑÓN ESPADA
1	532089P	EJE 2ª ESPADA
1	C1160543	TUERCA M-18X1.5 DIN 936
1	C1360599	PASADOR ELASTICO
1	C6161059	PIÑÓN Z21
1	C6661309	RODAMIENTO EJE ESPADA



**FAMILIA: ASADORES 2010**

**FECHA: 20/05/11**

**MODELO: 5340**

**PESO(Kg): 0.635**

**DENOMINACION:  
CONJUNTO EJE 2ª ESPADA**

**ESCALA:  
1/2**

**MATERIAL:  
VARIOS**

**CODIGO:  
532089PM**



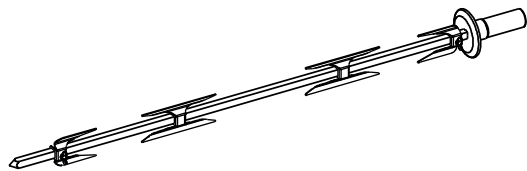


**Applus<sup>®</sup>**  
LGA1  
Organismo  
Notificado  
**0370**

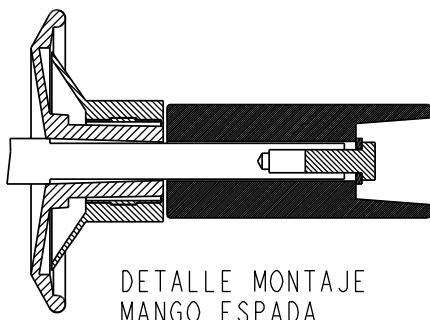
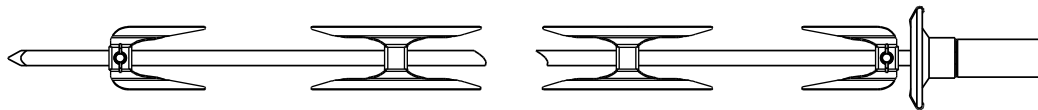
**AENOR**  
Organismo  
Notificado  
**0099**



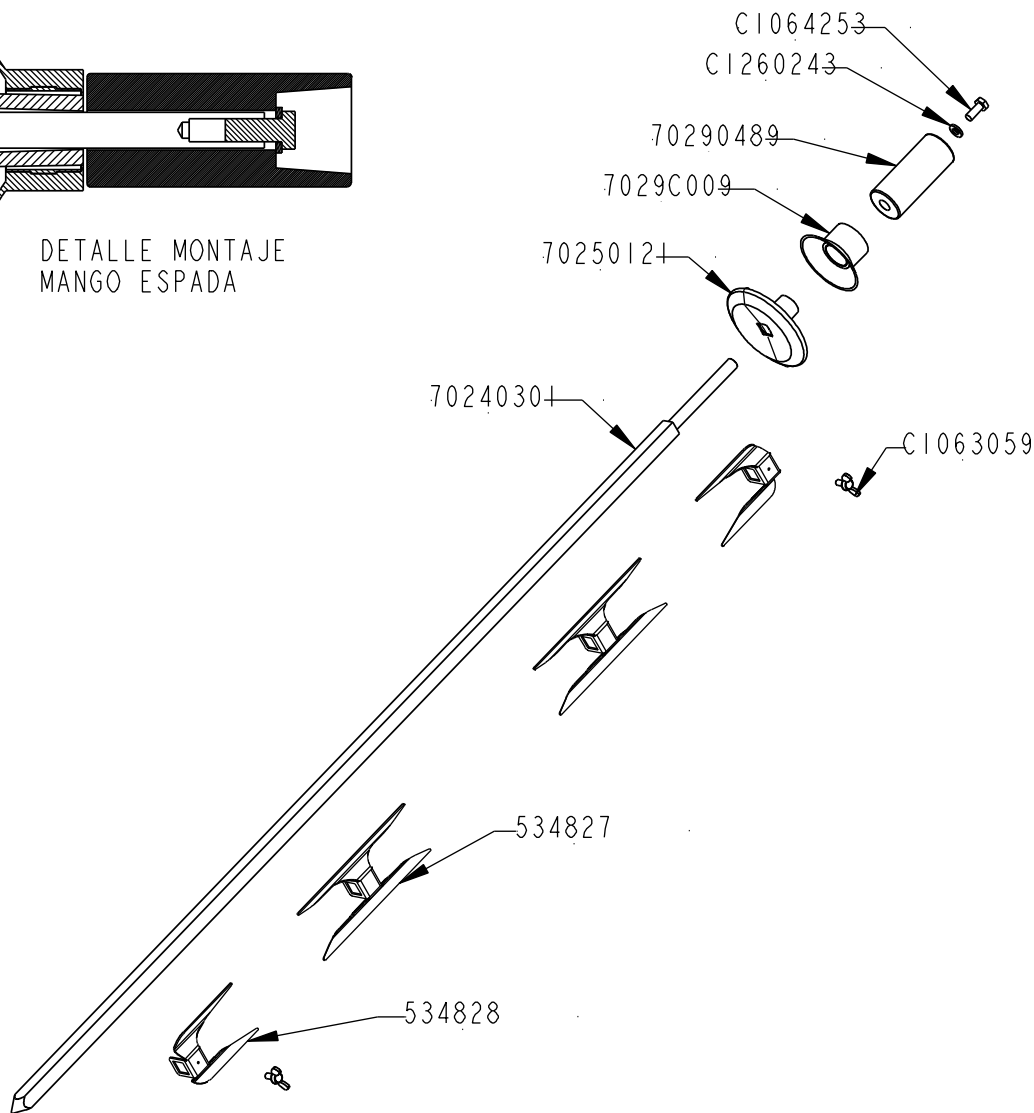
**TOLERANCIAS GENERALES: ±0.5 mm**



QT	COD	DESCRIPCION
1	C1260243	ARANDELA M-6 DIN-125 ZN
1	7029C009	CONJ. INYECTADO COJ. ESP. 5 POLLOS
1	70240301	CUERPO ESPADA 5 POLLOS
1	70290489	MANGO ESPADA 5 POLLOS
2	534827	PINCHO DOBLE
2	534828	PINCHO SIMPLE
1	70250121	PROTECCION ESPADA 5 POLLOS
2	C1063059	TORN. MARIPOSA M-5X10 DIN316
1	C1064253	TORN.M-6X15 ROSCA IZQ.DIN933 ZN



DETALLE MONTAJE MANGO ESPADA



**FAMILIA: ASADORES**

**FECHA: 04/10/12**

**MODELO: 702**

**PESO(Kg): 1.548**

**DENOMINACION:  
CONJ.ESPADA 5 POLLOS MONTADA**

**ESCALA:  
1/6**

**MATERIAL:  
INOX**

**CODIGO:  
702M0309**




**Applus<sup>®</sup>**  
 LGAI  
 Organismo  
 Notificado  
**0370**

**AENOR**  
 Organismo  
 Notificado  
**0099**



**TOLERANCIAS GENERALES: ±0.5 mm**

QT	COD	DESCRIPCION	FAB.	MATERIAL	DATA	PESO
2	534827	PINCHO DOBLE	SÍ	INOFER 1.2	15/09/11	0.034
2	534828	PINCHO SIMPLE	SÍ	INOFER 1.2	15/09/11	0.023
1	70240301	CUERPO ESPADA 5 POLLOS	NO	INOX 12X12	04/10/12	0.971
1	70250121	PROTECCION ESPADA 5 POLLOS	NO	ALUMINIO	10/09/73	0.057
1	70290489	MANGO ESPADA 5 POLLOS	NO	BAQUIELITA	04/10/12	0.295
1	7029C009	CONJ. INYECTADO COJ.ESP.5 POLLOS	NO	BAQUELITA	14/08/73	0.094
2	C1063059	TORN. MARIPOSA M-5X10 DIN316	NO	INOX A2	05/10/11	0.005
1	C1064253	TORN.M-6X15 ROSCA IZQ.DIN933 ZN	NO	FE ZN	15/10/12	0.006
1	C1260243	ARANDELA M-6 DIN-125 ZN	NO	FE ZN	22/03/11	0.001

	<b>FAMILIA: ASADORES</b>		<b>FECHA: 04/10/12</b>
	<b>MODELO: 702</b>		<b>PESO(Kg): 1.548</b>
<b>DENOMINACION: CONJ.ESPADA 5 POLLOS MONTADA</b>	<b>ESCALA: 1/6</b>	<b>MATERIAL: INOX</b>	<b>CODIGO: 702M0309</b>



**Applus®**  
LGAI  
Organismo  
Notificado  
**0370**

**AENOR**  
Organismo  
Notificado  
**0099**

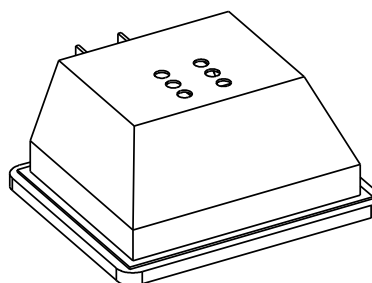
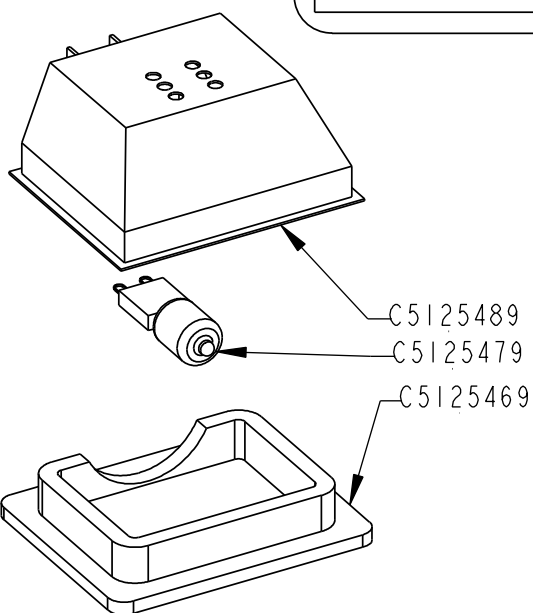
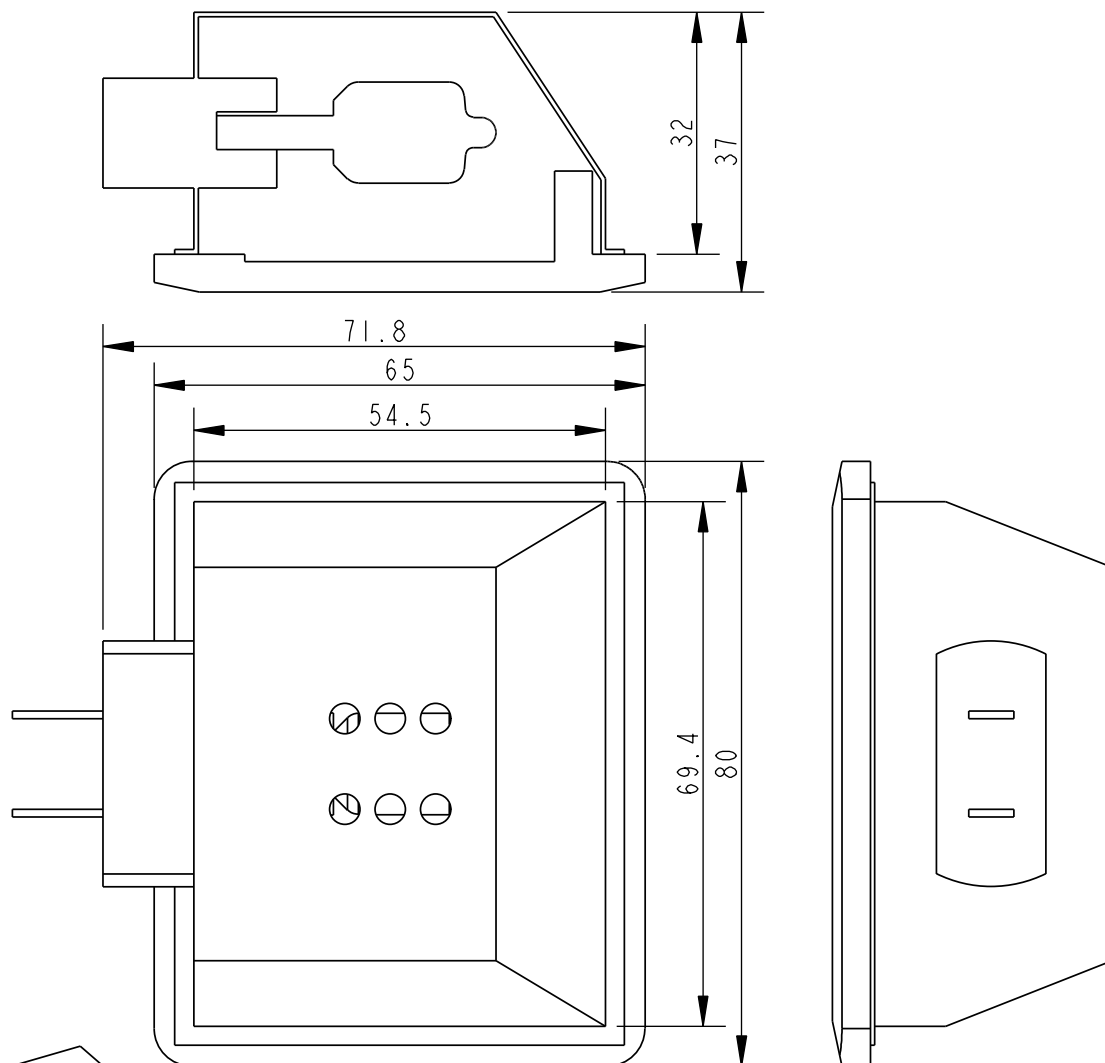
FUNDADA EN 1876  
**MASBAGA**  
9 GENERACIONES COCINANDO

**EURAST**

**mag-fin**

**TOLERANCIAS GENERALES: ±0.5 mm**

QT	COD	DESCRIPCION	FAB.	MATERIAL	DATA	PESO
1	C5125469	CRISTAL LAMPARA ASADOR	NO	CRISTAL T.	22/01/13	0.065
1	C5125479	BOMBILLA 25W/220V	NO	CRISTAL	22/01/13	0.003
1	C5125489	PORTA LAMPARA ASADOR	NO	AL	22/01/13	0.044



	<b>FAMILIA: ASADORES</b>	<b>FECHA: 22/01/13</b>
	<b>MODELO: 5330</b>	<b>PESO(Kg): 0.112</b>
<b>DENOMINACION: CONJ.PORTALAMPARA RECT.55X70</b>	<b>ESCALA: 1/1</b>	<b>MATERIAL: VARIOS</b>
		<b>CODIGO: C5125459</b>

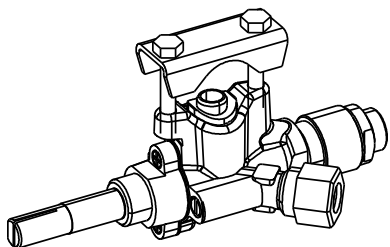


**Applus<sup>®</sup>**  
LGA1  
Organismo  
Notificado  
**0370**

**AENOR**  
Organismo  
Notificado  
**0099**

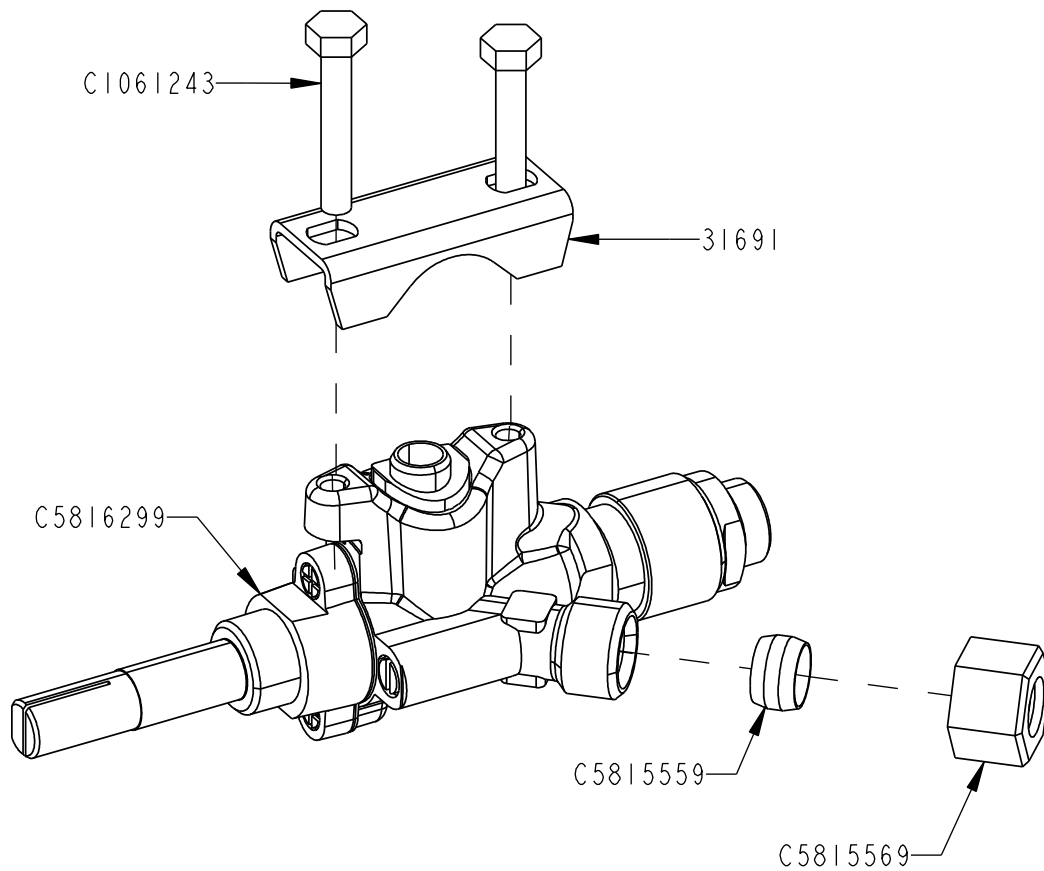
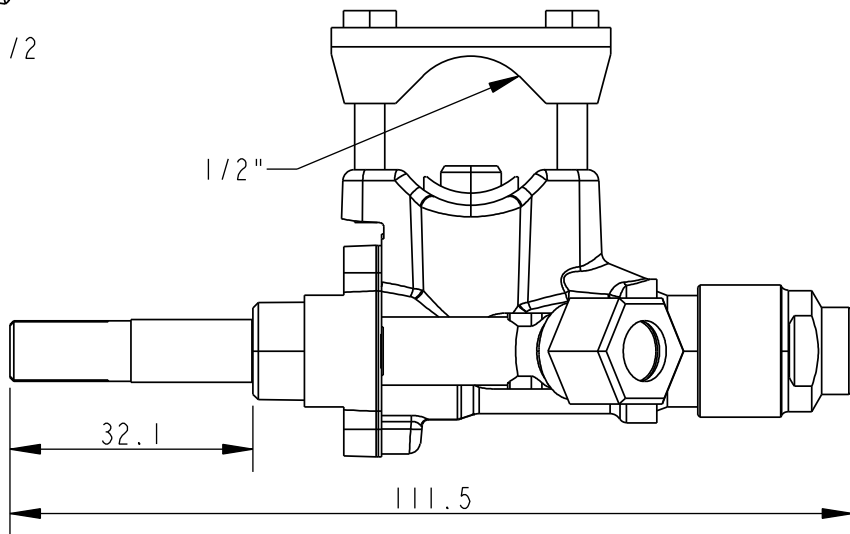


**TOLERANCIAS GENERALES: ±0.5 mm**



ESCALA 1/2

QT	COD	DESCRIPCION
1	31691	BRIDA 1/2" SABAF
2	C1061243	TORNILLO M-4X25 DIN933 ZN
1	C5815559	BICONO D.8 SABAF
1	C5815569	TUERCA 1/4" D.8 SABAF
1	C5816299	GRIFO PLANCHA BAR



**FAMILIA: BAR 2009**

**FECHA: 09/09/09**

**MODELO: 4412**

**PESO(Kg): 0.227**

**DENOMINACION:  
CONJUNTO GRIFO EJE CORTO**

**ESCALA:  
1/1**

**MATERIAL:  
LATON**

**CODIGO:  
C5816299M**





**Applus®**  
LGA1  
Organismo  
Notificado  
**0370**

**AENOR**  
Organismo  
Notificado  
**0099**

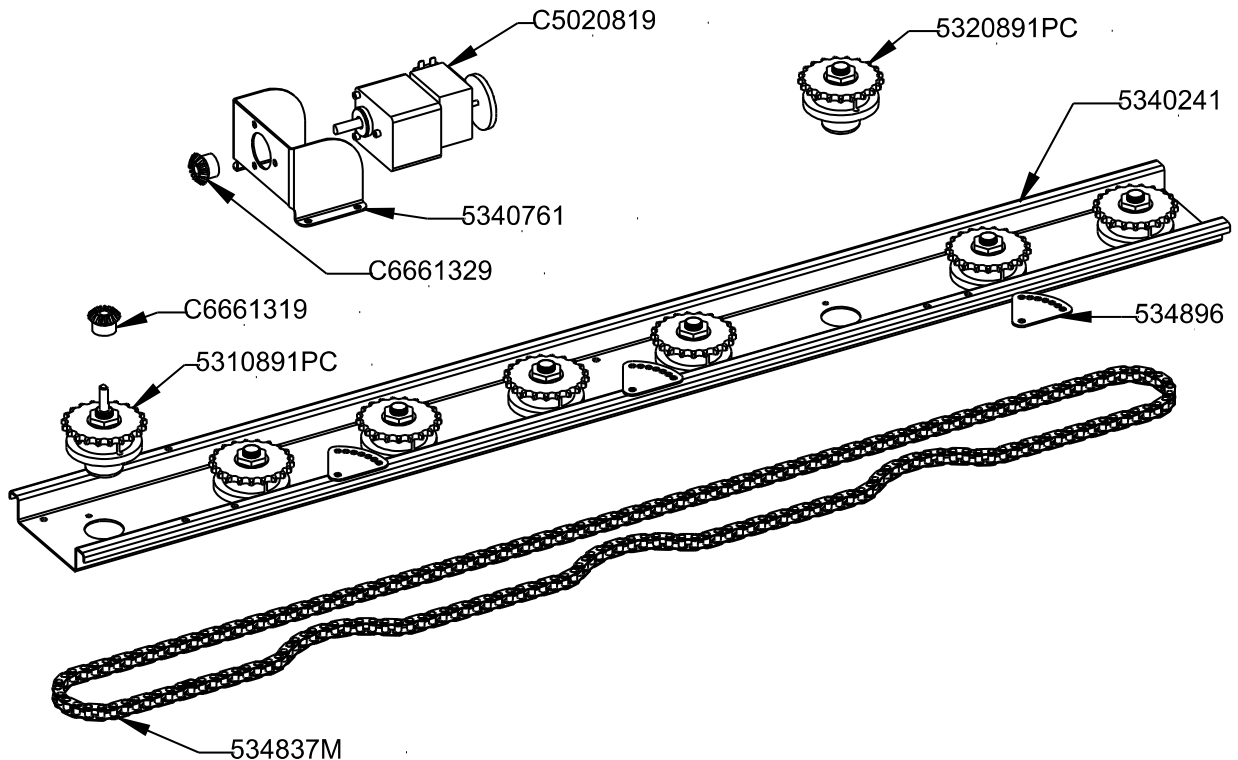
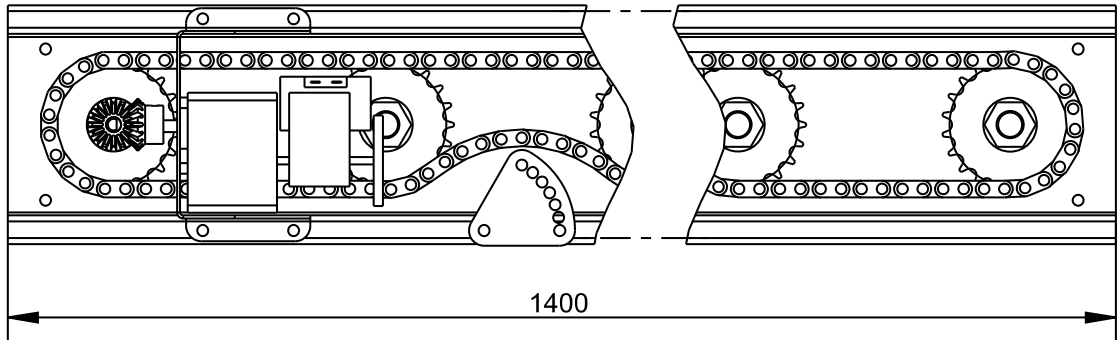
FUNDADA EN 1878  
**MASBAGA**  
GRANDES COCINAS

**EURAST**

**mag-fin**

TOLERANCIAS GENERALES: ± 0.5 mm

QT	COD	DESCRIPCION
1	534837M	CADENA COMPLETA ASADOR 8 BARRAS
1	5310891PC	CONJUNTO EJE 1ª ESPADA
7	5320891PC	CONJUNTO EJE 2ª ESPADA
1	C6661319	ENGRANAJE DE MÓDULO TIPO A, M2 Z16/1
1	C6661329	ENGRANAJE NYLON M2 Z16/16
1	5340241	GUIA TRANSMISIÓN
1	C5020819	MOTORREDUCTOR
1	5340761	SOPORTE MOTOR
3	534896	TENSOR CADENA



FAMILIA: ASADORES POLLOS

FECHA: 05/09/11

MODELO: 5340

PESO(Kg): 19.132

DENOMINACION:  
CONJUNTO TRANSMISION 8 ESPADAS

ESCALA:  
1/8

MATERIAL:  
VARIOS

CODIGO:  
5340241M



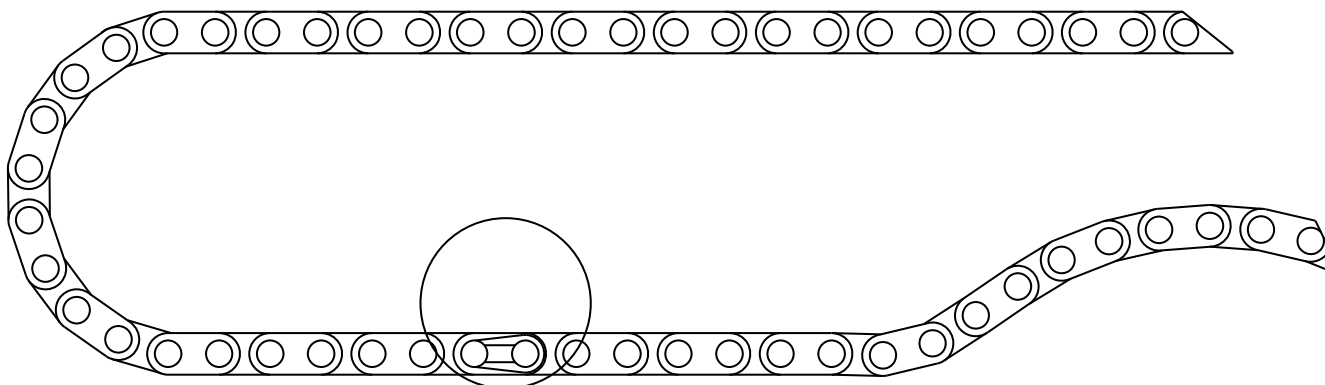
**Applus®**  
LGA1  
Organismo  
Notificado  
**0370**

**AENOR**  
Organismo  
Notificado  
**0099**

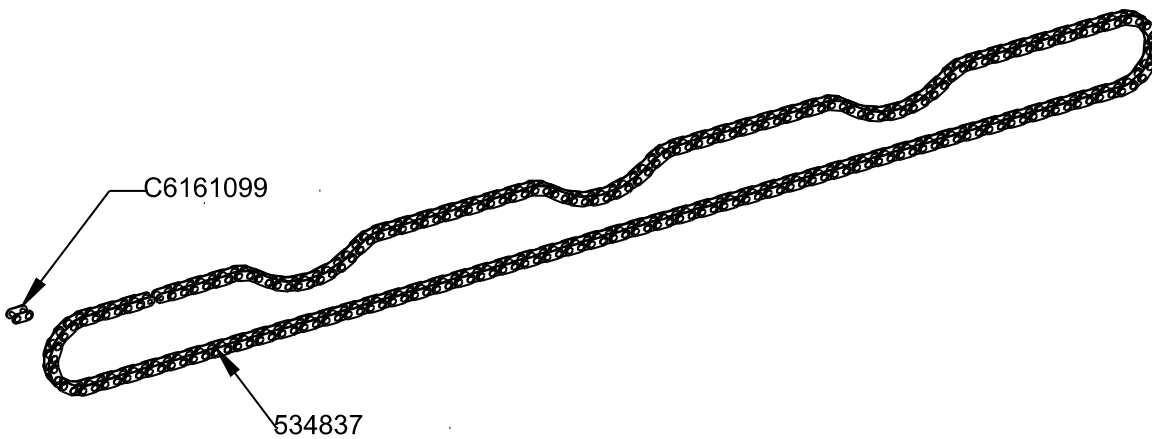


TOLERANCIAS GENERALES: ±0.5 mm

QT	COD	DESCRIPCION
1	534837	CADENA ASADOR 8 BARRAS
1	C6161099	UNION CADENA 1/2" 08B 1-U



DETALLE ENGANCHE  
ESCALA 1/2



FAMILIA: ASADORES POLLOS

FECHA: 05/09/11

MODELO: 5340

PESO(Kg): 19.132

DENOMINACION:  
CONJUNTO TRANSMISION 8 ESPADAS

ESCALA:  
1/1

MATERIAL:  
VARIOS

CODIGO:  
5340241M

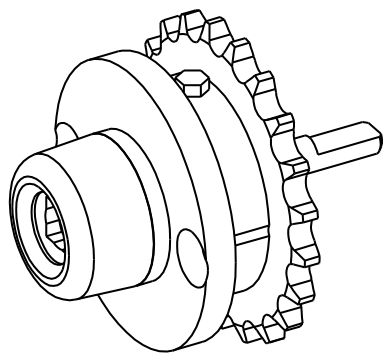


**AENOR**  
Organismo Notificado  
**0099**

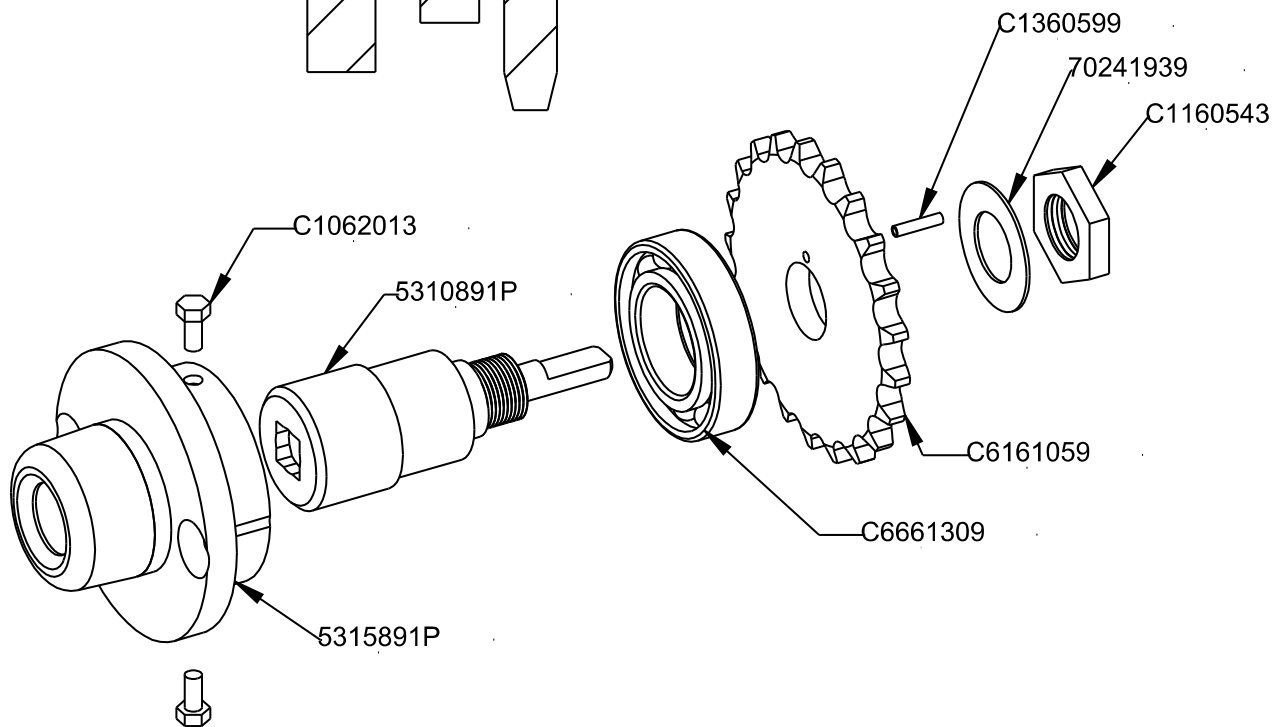
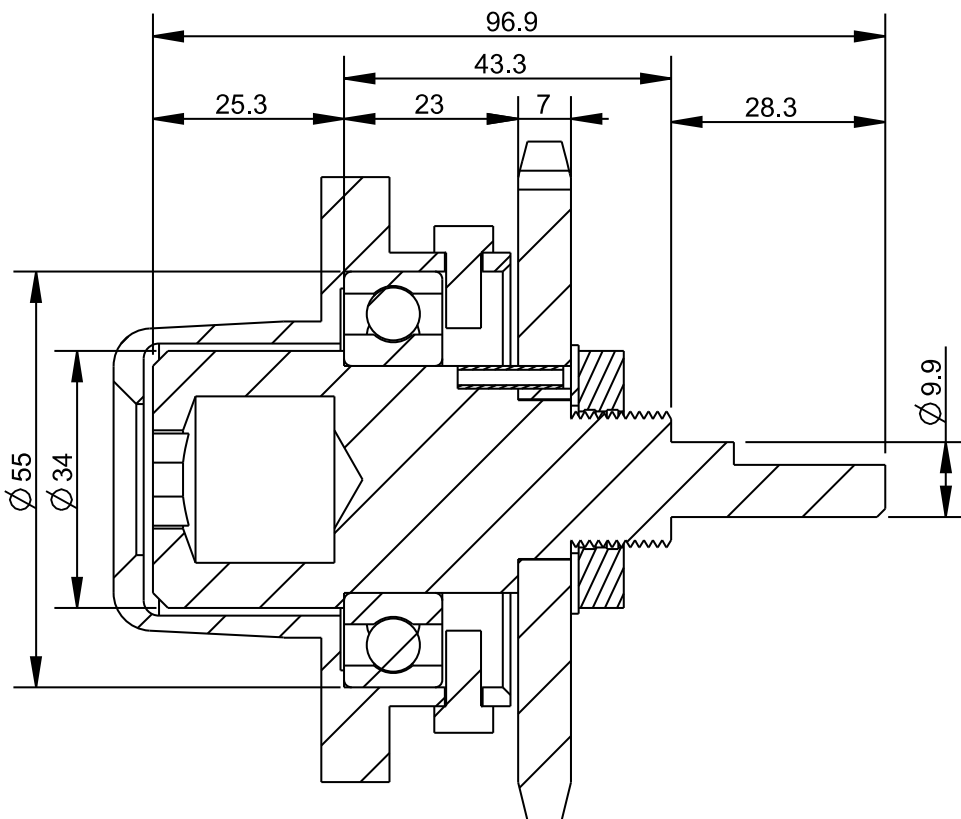
**Applus®**  
LGA1 Organismo Notificado  
**0370**



TOLERANCIAS GENERALES: ± 0.5 mm



QT	COD	DESCRIPCION
1	70241939	ARANDELA PIÑÓN ESPADA
1	5310891P	EJE 1ª ESPADA
1	C1360599	PASADOR ELASTICO
1	C6161059	PIÑÓN Z21
1	5315891P	PORTA RODAMIENTO EJE ESPADA
1	C6661309	RODAMIENTO EJE ESPADA
2	C1062013	TORNILLO M-5X10 DIN933 ZN
1	C1160543	TUERCA M-18X1.5 DIN 936



FAMILIA: ASADORES 2010

FECHA: 17/06/11

MODELO: 5310

PESO(Kg): 1.037

DENOMINACION:  
CONJUNTO EJE 1ª ESPADA

ESCALA:  
1/2

MATERIAL:  
VARIOS

CODIGO:  
5310891PC



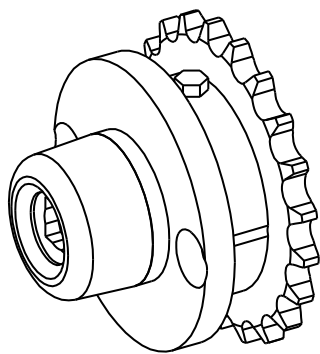


**Applus®**  
LGA1  
Organismo Notificado  
**0370**

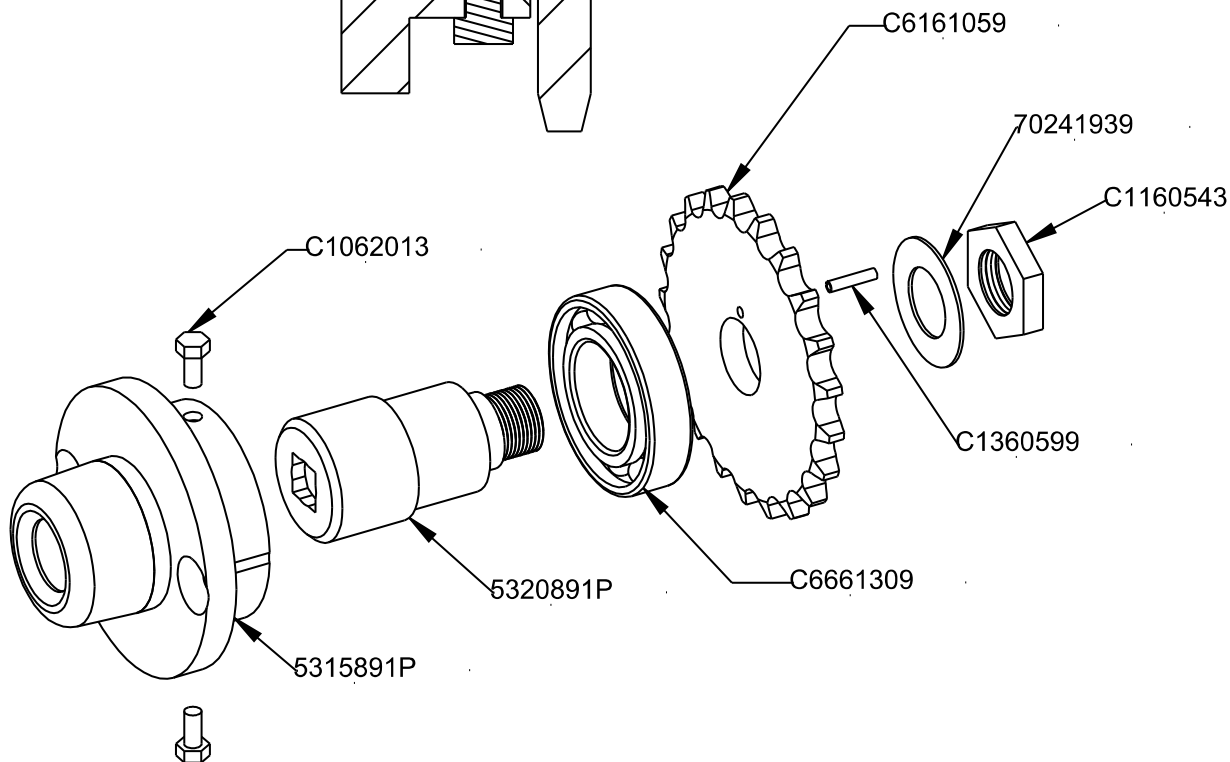
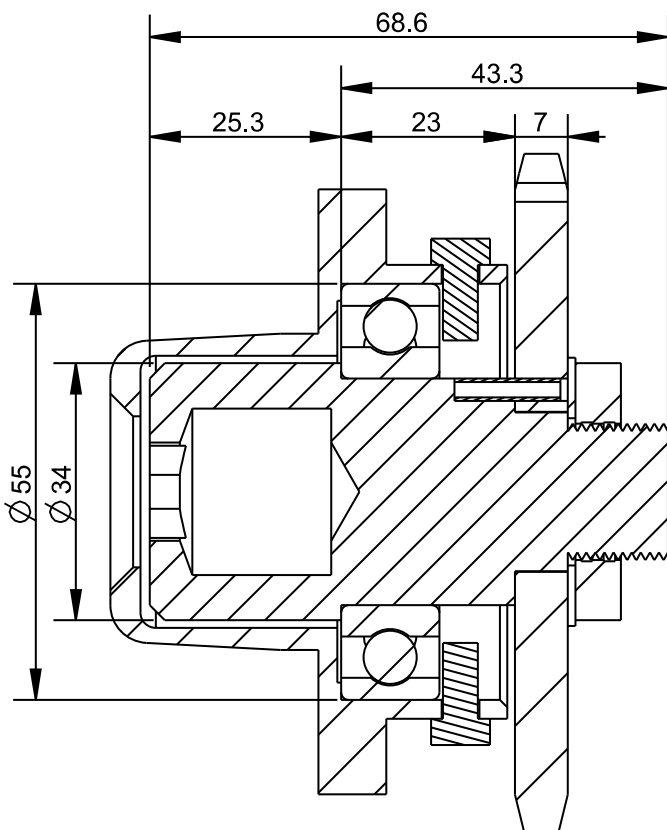
**AENOR**  
Organismo Notificado  
**0099**



TOLERANCIAS GENERALES: ±0.5 mm



QT	COD	DESCRIPCION
1	70241939	ARANDELA PIÑÓN ESPADA
1	5320891P	EJE 2ª ESPADA
1	C1360599	PASADOR ELASTICO
1	C6161059	PIÑÓN Z21
1	5315891P	PORTA RODAMIENTO EJE ESPADA
1	C6661309	RODAMIENTO EJE ESPADA
2	C1062013	TORNILLO M-5X10 DIN933 ZN
1	C1160543	TUERCA M-18X1.5 DIN 936



FAMILIA: ASADORES 2010

FECHA: 17/06/11

MODELO: 5340

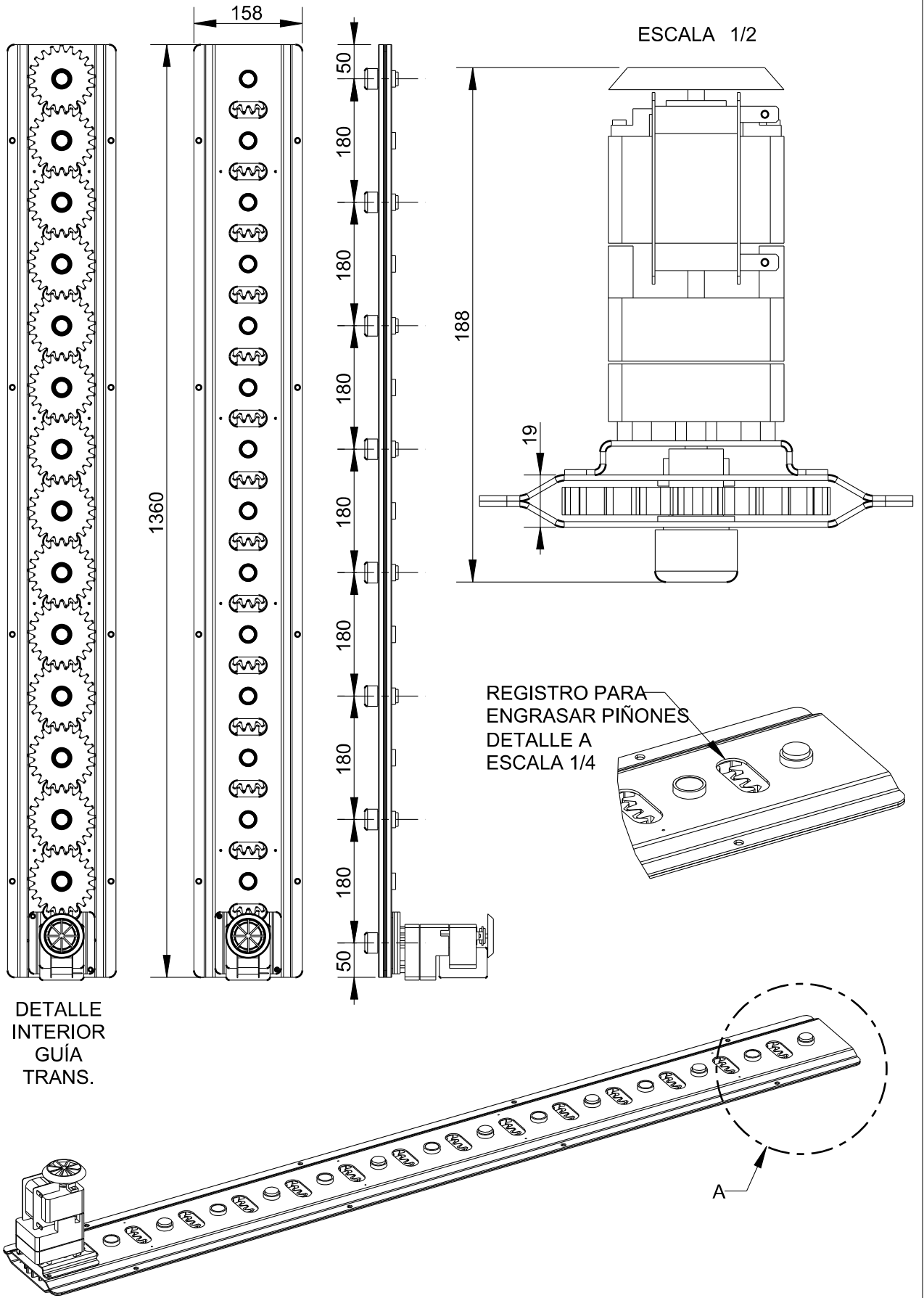
PESO(Kg): 1.023

DENOMINACION:  
CONJUNTO EJE 2ª ESPADA

ESCALA:  
1/2

MATERIAL:  
VARIOS

CODIGO:  
5320891PC



DETALLE INTERIOR GUÍA TRANS.

FUNDADA EN 1878  
**MASBAGA**  
GRANDES COCINAS

**EURAST**

**macfrin**

TOLERANCIAS GENERALES:  $\pm 0.1$  mm

**macfrin** group  
**COOKING SYSTEMS,SL**

DENOMINACION:  
GUIA TRANSMISION COMPL.8

FAMILIA: ASADOR POLLOS 2009

MODELO: 5340

DATA:  
28/12/09

ESCALA:  
1/8

MATERIAL:  
FE

CODIGO:  
534020M



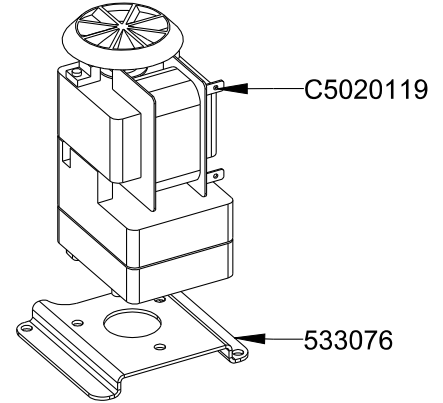
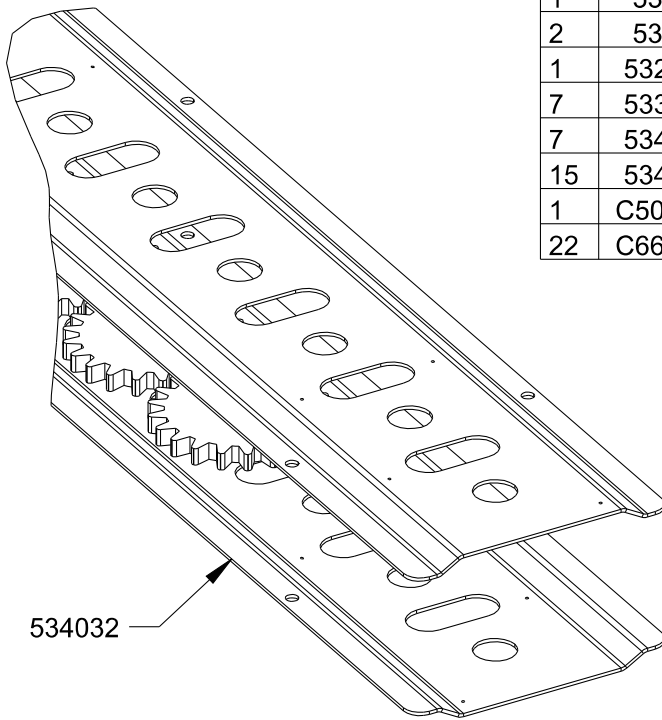
926/MA/11/05



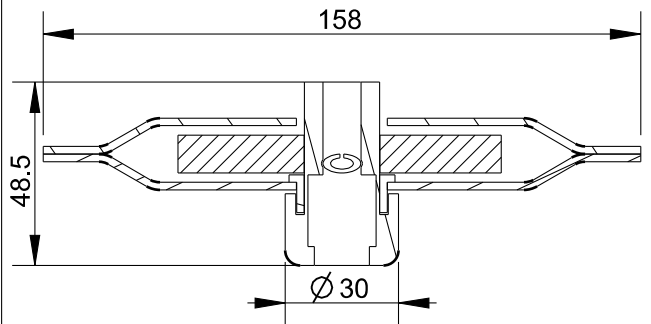
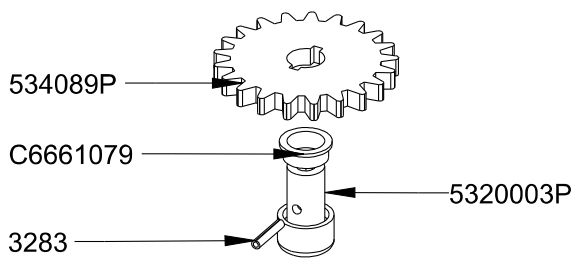
4785/ER/11/05



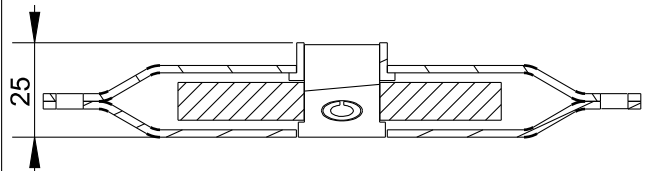
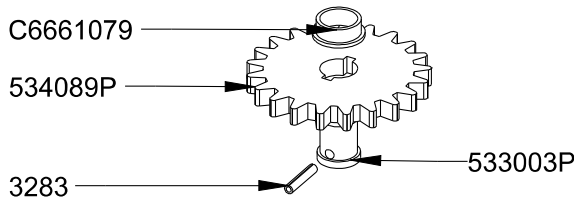
QT	COD	DESCRIPCION
15	3283	PASADOR ELASTICO 5X26
1	533076	SOPORTE MOTOR CRO-KEL
2	534032	GUIA TRANSMISION
1	532003P	EJE MOTOR-ESPADA
7	533003P	EJE ENTRE ESPADA
7	534003P	EJE ESPADA
15	534089P	RUEDA DENTADA ASADOR
1	C5020119	MOTOR 4RPM
22	C6661079	CASQ. POROSOIL 202410VAL



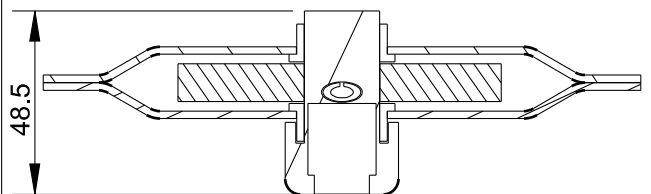
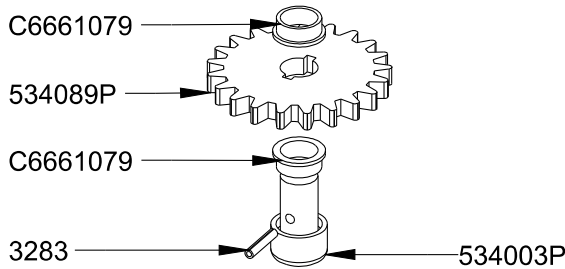
P  
I  
Ñ  
O  
N  
  
M  
O  
T  
O  
R



P  
I  
Ñ  
O  
N  
  
M  
E  
D  
I  
O



P  
I  
Ñ  
O  
N  
  
E  
S  
P  
A  
D  
A



FUNDADA EN 1878  
**MASBAGA**  
GRANDES COCINAS

**EURAST**

**macfrin**

TOLERANCIAS GENERALES: ±0.1 mm



**COOKING SYSTEMS,SL**

FAMILIA: ASADOR POLLOS 2009

DATA:  
28/12/09

MODELO: 5340

DENOMINACION:  
GUIA TRANSMISION COMPL.8

ESCALA:  
1/2

MATERIAL:  
FE

CODIGO:  
534020M