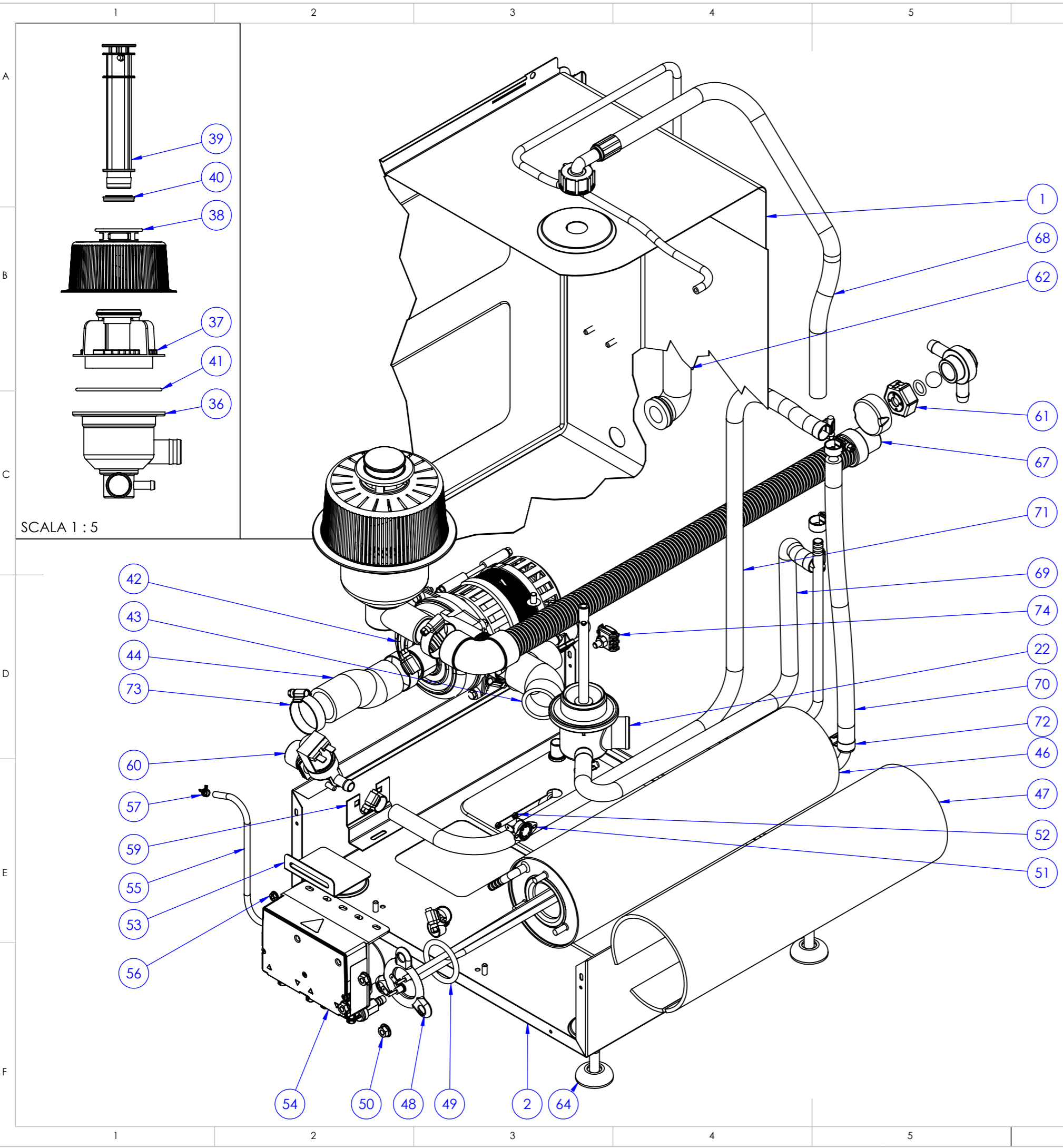
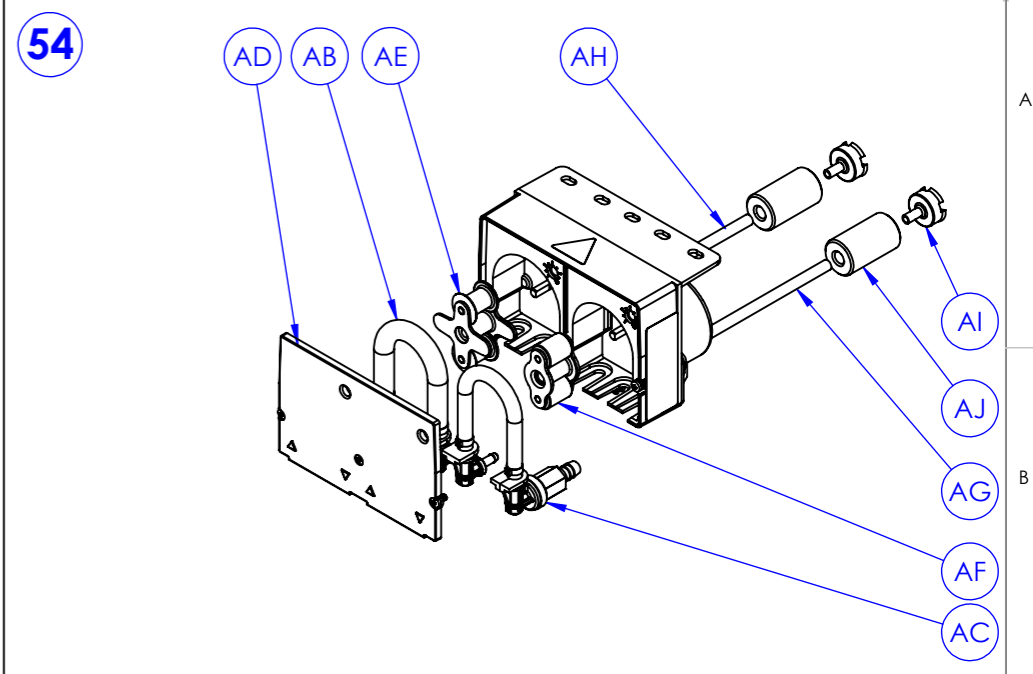


Descrizione / Title:  
**LAVABICCHIERI KORAL CESTO QUADRO  
 35x35 ELECTRONIC**  
 GLASSWASHER KORAL SQUARE BASKET 35x35  
 WITH ELECTRIC RINSE-AID AND DETERGENT  
 DISPENSER

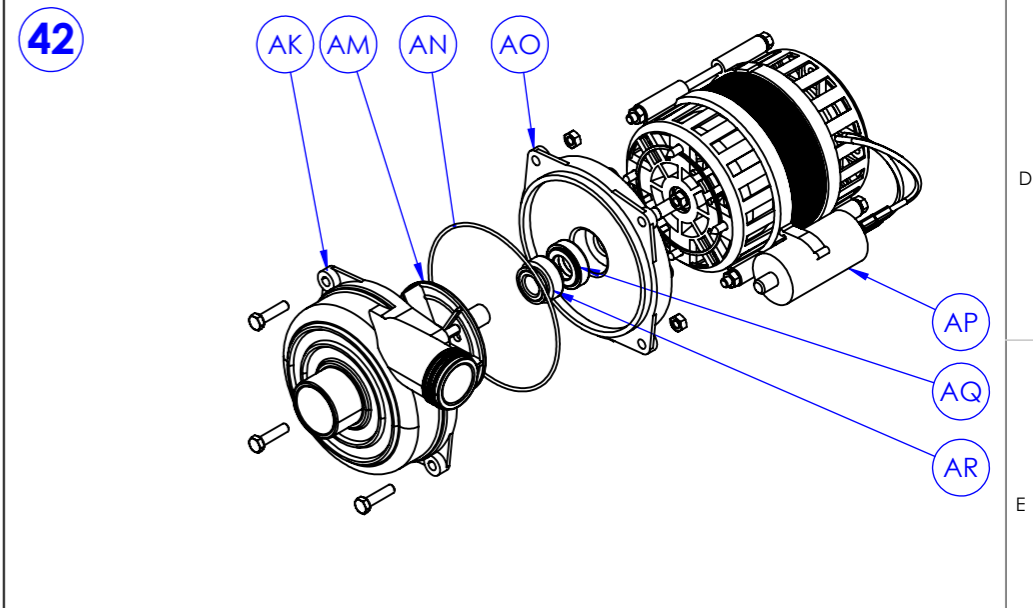
Codice prodotto / Identification produced  
**K205E**  
 Revisione / Review  
**R02**  
 Scala / Scale: 1:5 Foglio 1 di 8



SCALA 1 : 5



POS.	CODE	DESCRIZIONE	DESCRIPTION	Q.TA'
AB	1217	TUBETTO SANTOPRENE PER DOSATORE	SANTOPRENE PIPE	1
AC	1216	TUBETTO SILICONICO PER DOSATORE	SILICON PIPE FOR DISPENSER	1
AD	1261	VETRINO PER DOSATORE DOPPIO	SLIDE	1
AE	1211A	RULLO INTERNO PER DOSATORE	INNER PIPE FOR DISPENSER	1
AF	1211B	RULLO INTERNO PER DOSATORE	INNER PIPE NFOR DISPENSER	1
AG	1420	TUBO 6x4 MM AZZURRO	LIGHT BLEU TUBE 6x4 MM	1
AH	1421	TUBO 6x4 MM GIALLO	LIGHT YELLOW TUBE 6x4 MM	1
AI	1218	FILTRO PER TUBETTO DOSATORE	FILTER FOR DOSER SUCTION PIPE	2
AJ	1215	PESO PER TUBETTO DOSATORE	PESO PER TUBETTO DOSATORE	2

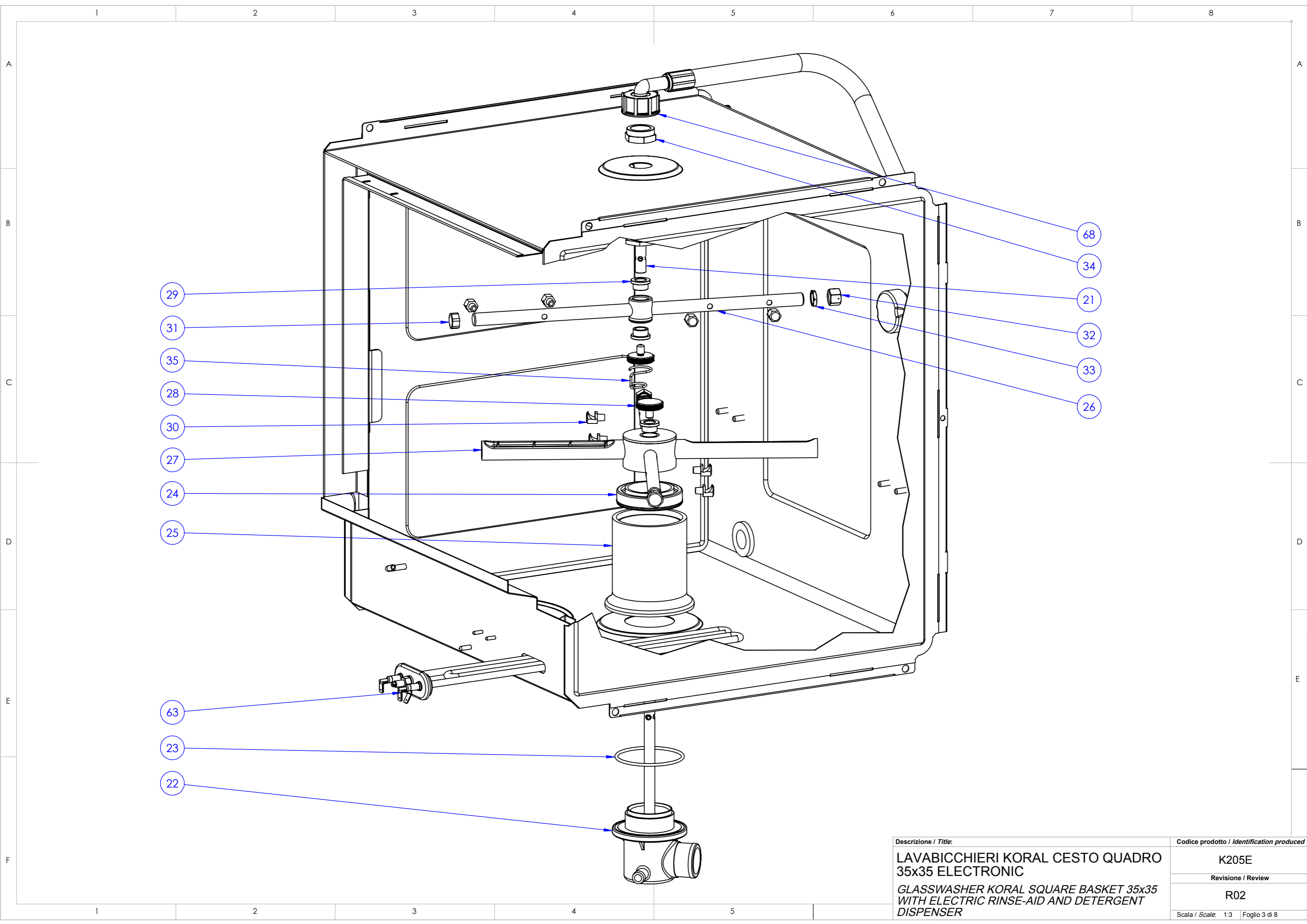


POS.	CODE	DESCRIZIONE	DESCRIPTION	Q.TY
AK	8010	CHIOCCIOLA MOTORE POMPA HP 0,35	PUMP MOTOR VOLUTE HP 0,35	1
AM	8011	GIRANTE MOTORE POMPA HP 0,35	PUMP MOTOR ROTOR HP 0,35	1
AN	8012	GUARN. OR CHIOCCIOLA POMPA	PUMP VOLUTE OR GASKET	1
AO	8003	FLANGIA MOTORE POMPA HP 0,35	WASH PUMP MOTOR FLANGE	1
AP	6015	CONDENSATORE 6,3µF MOTORE HP 0,25	CONDENSATORE 6,3µF MOTORE HP 0,25	1
AQ	6013	GUARNIZIONE TENUTA CERAMICA	CERAMIC SEALING GASKET	1
AR	6014	GUARNIZIONE TENUTA ROTANTE	ROTARY SEALING GASKET	1

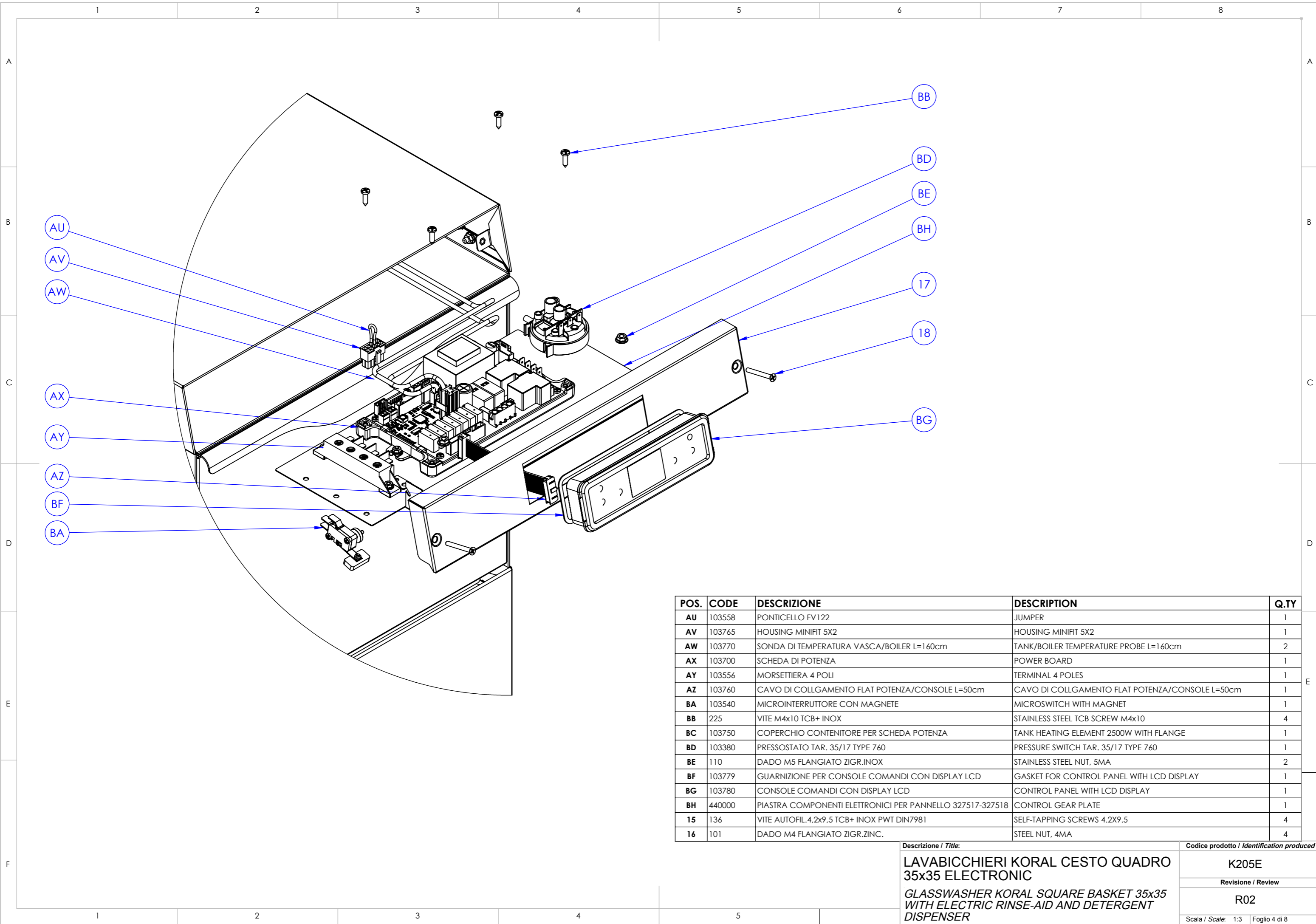
Descrizione / Title: **LAVABICCHIERI KORAL CESTO QUADRO 35x35 ELECTRONIC**  
 GLASSWASHER KORAL SQUARE BASKET 35x35 WITH ELECTRIC RINSE-AID AND DETERGENT DISPENSER

Codice prodotto / Identification produced: **K205E**  
 Revisione / Review: **R02**

Scala / Scale: 1:4 Foglio 2 di 8



Descrizione / Title:	Codice prodotto / Identification produced
LAVABICCHIERI KORAL CESTO QUADRO 35x35 ELECTRONIC	K205E
GLASSWASHER KORAL SQUARE BASKET 35x35 WITH ELECTRIC RINSE-AID AND DETERGENT DISPENSER	Revisione / Review
	R02
	Scala / Scale: 1:3 Foglio 3 di 8



POS.	CODE	DESCRIZIONE	DESCRIPTION	Q.TY
AU	103558	PONTICELLO FV122	JUMPER	1
AV	103765	HOUSING MINIFIT 5X2	HOUSING MINIFIT 5X2	1
AW	103770	SONDA DI TEMPERATURA VASCA/BOILER L=160cm	TANK/BOILER TEMPERATURE PROBE L=160cm	2
AX	103700	SCHEDA DI POTENZA	POWER BOARD	1
AY	103556	MORSETTIERA 4 POLI	TERMINAL 4 POLES	1
AZ	103760	CAVO DI COLLEGAMENTO FLAT POTENZA/CONSOLE L=50cm	CAVO DI COLLEGAMENTO FLAT POTENZA/CONSOLE L=50cm	1
BA	103540	MICROINTERRUTTORE CON MAGNETE	MICROSWITCH WITH MAGNET	1
BB	225	VITE M4x10 TCB+ INOX	STAINLESS STEEL TCB SCREW M4x10	4
BC	103750	COPERCHIO CONTENITORE PER SCHEDA POTENZA	TANK HEATING ELEMENT 2500W WITH FLANGE	1
BD	103380	PRESSOSTATO TAR. 35/17 TYPE 760	PRESSURE SWITCH TAR. 35/17 TYPE 760	1
BE	110	DADO M5 FLANGIATO ZIGR.INOX	STAINLESS STEEL NUT, 5MA	2
BF	103779	GUARNIZIONE PER CONSOLE COMANDI CON DISPLAY LCD	GASKET FOR CONTROL PANEL WITH LCD DISPLAY	1
BG	103780	CONSOLE COMANDI CON DISPLAY LCD	CONTROL PANEL WITH LCD DISPLAY	1
BH	440000	PIASTRA COMPONENTI ELETTRONICI PER PANNELLO 327517-327518	CONTROL GEAR PLATE	1
15	136	VITE AUTOFIL.4,2x9,5 TCB+ INOX PWT DIN7981	SELF-TAPPING SCREWS 4.2X9.5	4
16	101	DADO M4 FLANGIATO ZIGR.ZINC.	STEEL NUT, 4MA	4

Descrizione / Title:

**LAVABICCHIERI KORAL CESTO QUADRO  
35x35 ELECTRONIC**

*GLASSWASHER KORAL SQUARE BASKET 35x35  
WITH ELECTRIC RINSE-AID AND DETERGENT  
DISPENSER*

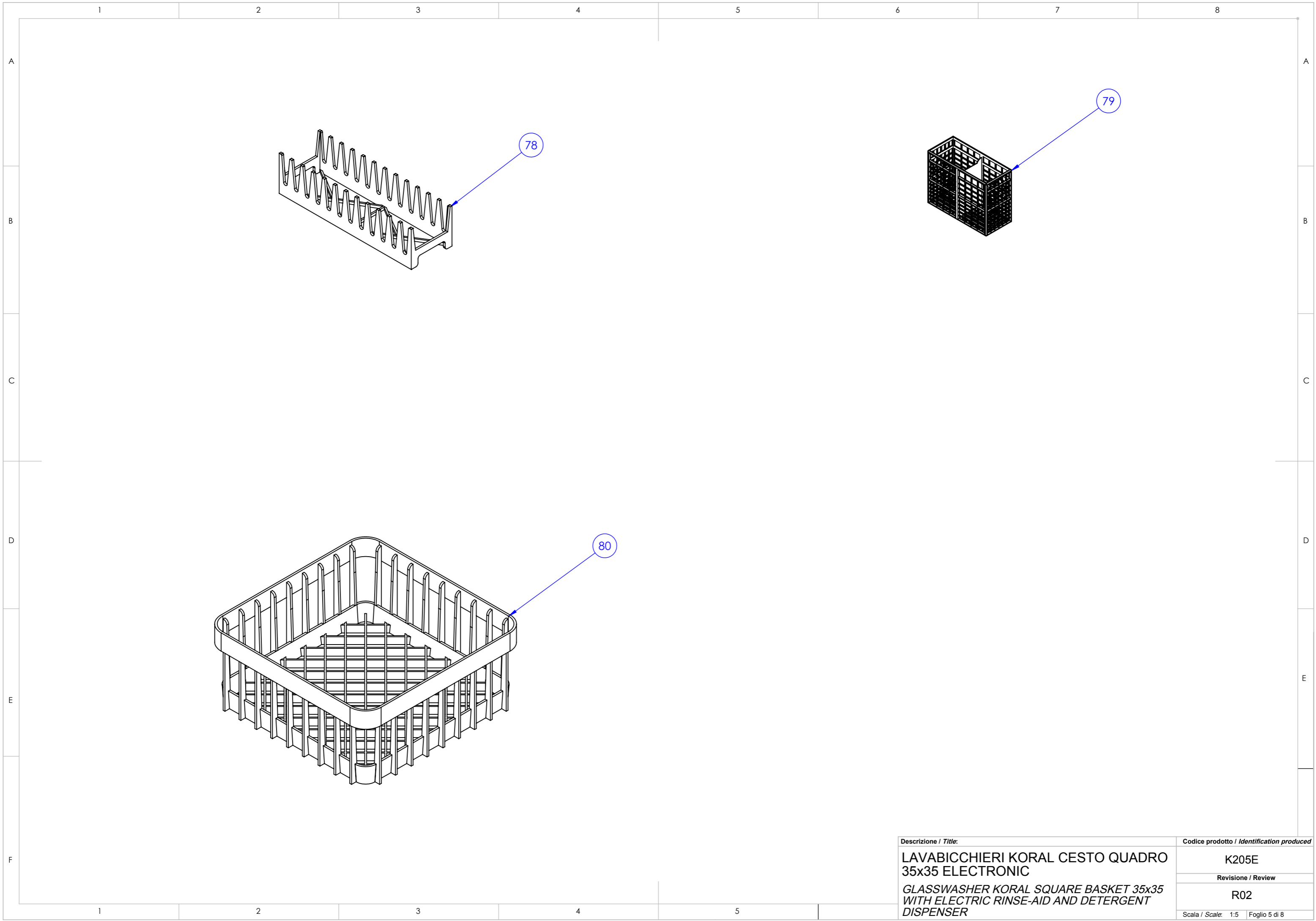
Codice prodotto / Identification produced

**K205E**

Revisione / Review

**R02**

Scala / Scale: 1:3 Foglio 4 di 8



Descrizione / Title:	Codice prodotto / Identification produced
LAVABICCHIERI KORAL CESTO QUADRO 35x35 ELECTRONIC	K205E
GLASSWASHER KORAL SQUARE BASKET 35x35 WITH ELECTRIC RINSE-AID AND DETERGENT DISPENSER	Revisione / Review R02
	Scala / Scale: 1:5 Foglio 5 di 8

1	2	3	4	5	6	7	8
POS.	CODE	DESCRIZIONE		DESCRIPTION			Q.TA'
1	327532	VASCA C327		TANK			1
2	327561	ZOCCOLO C327		STAINLESS STEEL BASE			1
3	207502	COPERTURA SUPERIORE		STAINLESS STEEL COVER			1
4	327517	PANNELLO COMANDI ELECTRONIC		ELECTRONIC COMMAND PANEL			1
5	327551	PANNELLO ANTERIORE C327		LOWER STAINLESS STEEL FRON PANEL			1
6	327522	SCHIENA C327		REAR PANEL			1
7	205540	PORTA INOX		DOOR			1
8	327572	GUIDA DX-SX C327		BASKET SUPPORT GUIDE			2
3	4000	CERNIERA PORTA DESTRA		DOOR HINGE			1
10	4001	CERNIERA PORTA SINISTRA		DOOR HINGE			1
11	4100	PERNO INOX PORTA AISI 303 DIS. PR8		STAINLESS STEEL DOOR PIN			2
12	110	DADO M5 FLANGIATO ZIGR.INOX		STAINLESS STEEL NUT, 5MA			16
13	1225	MAGNETE RESINATO CHIUS. PORTA 40x14x3.8		MICROSWITCH HOLDING MAGNET FOR DOOR 40x14x3.8			2
14	281	VITE AUTOF.2,9X6,5 TSP+ INOX		SELF-TAPPING SCREW 2.9X6,5			4
15	200	VITE M5X20 TE INOX UNI5739		STAINLESS STEEL TE SCREW M5x12			4
16	162	VITE M5x16 TSP+ INOX		STAINLESS STEEL TSP SCREW M5x12			2
17	160	RONDELLA 5X10 INOX		WASHER 5X10			4
18	136	VITE AUTOFIL.4,2x9,5 TCB+ INOX PWT DIN7981		SELF-TAPPING SCREW 4,2x9,5			6
19	100545	GUARNIZIONE LABIRINTO 20X3 POLICLOR BM AUTOEST.SENZA ADESIVO NERO		TANK GASKET			1
20	100546	GUARNIZIONE NERA PANN.FRONT. 22X3 POLICLOR CM CON ADESIVO		FRONT PANEL GASKET			1
21	104257	GRUPPO INOX RISCIAQUO SUPERIORE PER LAVABICCHIERI		RINSING UPPER STAINLESS STEEL UNIT			1
22	104400	GRUPPO PLAST.PERNO LUNGO TAPPO		PLASTIC UNIT WITH PIVOT			1
23	104405	GUARNIZIONE OR GRUPPO PLAST Ø60 Sp.2,62 NBR70°		GASKET OR PLASTIC GROUP Ø60 Sp.2,62 NBR70°			1
24	104402	INSERTO PER CORPO FISSO PLASTICA		INSERT FOR PLASTIC FIXED BODY			1
25	104401	CORPO FISSO PLASTICA		PLASTIC FIXED BODY			1
26	207800	GIRANTE RISCIAQUO 205-207		RINSE TURBINE 205-207			1
27	207851	GIRANTE INOX LAVAGGIO E RISCIAQUO		WASH AND RINSE TURBINE			1
28	104040	TAPPO INOX ZIGRINATO		KNURLED STAINLESS STEEL TAP			2
29	104100	BUSSOLA CARBOGR.Ø14,1mm G451 Ø18x10,30 H8,7		SMALL CARBON GRAPHITE BUSH Ø14 MM			4
30	104000	GETTO RISCIAQUO IN AISI303 ES10X17		STAINLESS STEEL RINSE JET AISI303 ES10X17			8
31	104010	TAPPO TUBO RISCIAQUO PASSO 12X1 AISI303		RINSING PIEP TAP STEP 12 X 1			2
32	104011	TAPPO INOX TUBO DI RISCIAQUO M12X1 CON FORO Ø0,75		RINSE TUBE STAINLESS CAP M12X1 WITH HOLE Ø 1,5			2
33	104012	DADO M12X1 FISSAGGIO TAPPO RISCIAQUO		NUT M12X1 RINSE CAP FIXING			2
34	104221	RIDUZIONE OTTONE F1/2 M3/4 CROMATA (PI678/3)		REDUCTION, FROM 1/2G TO 3/4G			1
35	1415	MOLLA FERMA TAPPO ZIGRINATO		FIXING SPRING PLUG KNURLED			1
36	104441	GRUPPO ASPIRAZIONE-SCARICO LAVABICCHIERI		SUCTION-DRAIN GROUP FOR GLASSWASHER			1
37	104450	GHIERA PER GRUPPO ASPIRAZIONE-SCARICO LAVASTOVIGLIE Ø115		SLEEVE FOR SUCTION-DRAIN GROUP FOR DISHWASHER Ø115			1
38	104455	FILTRO ASPIRAZIONE LAVASTOVIGLIE Ø130		SUCTION FILTER FOR DISHWASHER Ø130			1
39	104460	TROPPOPIENO LAVASTOVIGLIE		OVERFLOW PIPE FOR FRONT-LOADING DISHWASHERS			1
40	104465	GUARNIZIONE PER TROPPOPIENO NBR75 NERO		GASKET FOR OVERFLOW PIPE NBR75 BLACK			1

				Descrizione / Title: <b>LAVABICCHIERI KORAL CESTO QUADRO 35x35 ELECTRONIC</b> GLASSWASHER KORAL SQUARE BASKET 35x35 WITH ELECTRIC RINSE-AID AND DETERGENT DISPENSER		Codice prodotto / Identification produced <b>K205E</b> Revisione / Review <b>R02</b>	
				Scala / Scale: 1:1		Foglio 6 di 8	

1	2	3	4	5	6	7	8
POS.	CODE	DESCRIZIONE		DESCRIPTION			Q.TA'
A	41	104445	GUARNIZIONE OR COLLETTORE 101,20x3,53 NBR70	OR GASKET MANIFOLT 101,20x3,53 NBR70			1
	42	8000	MOTORE POMPA LAVAGGIO 0,35Hp L63.T35	WASHING PUMP MOTOR 0,35 HP			1
	43	207715	MANICOTTO INGRESSO POMPA	PUMP ENTRY COUPLING RUBBER HOSE			1
	44	207710	TUBO ASPIRAZIONE Ø30x38 L=95 EPDM CON MAGLIA	SUCTION PIPE			1
	45	219	VITE M6x10 T1/2T+INOX	SCREW M6x10 T1/2T			3
	46	205421	BOILER INOX BR85	STAINLESS STEEL BOILER BR85			1
	47	100550	PANNELLO 322x370x4 PER COIBENTAZIONE BOILER Ø100	PANEL 322x370x4 FOR BOILER COIBENTATION Ø100			1
	48	103425	RESISTENZA BOILER 3300W 240V	BOILER HEATING ELEMENT 3300W 240V			1
	49	103416	GUARN.OR RESISTENZA C/FLANGIA NBR70Sh Ø 37,47 x 5,34mm	OR HEATER GASKET WITH FLANGE NBR70° 40,64x5,33			1
B	50	121	DADO M6 FLANGIATO ZIGRINATO ZN	STEEL NUT, 6MA			4
	51	103344	TERMOSTATO SICUREZZA 110°C 16A RIARMO MANUALE	SAFETY THERMOSTAT 110°C 16A MANUAL RE-ARM			1
	52	105	DADO M3 ZN	SCREW NUT M3 ZN			2
	53	4330	STAFFA FISSAGGIO DOSATORE DETERGENTE E BRILLANTANTE ELETTRICI	BRACKET FOR DISPENSERS			1
	54	1275K	DOSATORE DI BRILLANTANTE E DETERGENTE ELETTRICO	ELECTRIC RINSE-AID AND DETERGENT DISPENSER			1275
	55	1421	TUBO 6X4 GIALLO	LIGHT YELLOW TUBE 6x4 MM			1
	56	101	DADO M4 FLANGIATO ZIGR.ZINC.	STEEL NUT, 4MA			4
	57	503	FASCETTA ALL 6-6,7	CLAMP			2
C	58	Z-WIRE	CLIP SU SUPPORTO CON BLOCCO NYLON 6/6	CLIP			1
	59	4325	STAFFETTA PORTAVALVOLA	BRACKET FOR ELECTRIC VALVE			1
	60	103370	ELETTRIVALVOLA SINGOLA 180° BOBINA 220V-50/60Hz	SOLENOID VALVE 180° COIL 220V-50/60Hz			1
	61	1500	VALVOLA ANTIRIFLUSSO	BACKFLOW VALVE			1
	62	3280	KIT COMPL.TRAPPOLA D'ARIA	AIR TRAP			1
	63	103408	RESISTENZA VASCA 3000W 240V	TANK HEATING ELEMENT 3000W 240V			1
	64	3290	PIEDINO REGOLABILE PLASTICA INSERTO ZINCATO M10X35	ADJUSTABLE PLASTIC FOOT WITH ZINC-COATED INSERT M10X35			4
	65	CAB327E	CABLAGGIO PANNELLO C327E	ELECTRICAL WIRING			1
D	66	Z-GW7	GRAFFETTA Ø7-8 OBO 604/7 1003070	CLIP			1
	67	1335	TUBO SCARICO Ø24-28mm C/CURVA L=2mt	DISCHARGE PIPE			1
	68	100725	TUBO 110°C 120 CM + 2 RACC.3/4 PVC CORDPLAST	RUBBER PIPE WITH FITTING 3/4			1
	69	1380	TUBO GOMMA 10X17 120°C AL MT Calorwater 10 Bar 120°C LL	RUBBER HOSE 10X17 120°C AT A METER Calorwater 10 Bar 120°C LL			1
	70	1380	TUBO GOMMA 10X17 120°C AL MT Calorwater 10 Bar 120°C LL	RUBBER HOSE 10X17 120°C AT A METER Calorwater 10 Bar 120°C LL			1
	71	1380	TUBO GOMMA 10X17 120°C AL MT Calorwater 10 Bar 120°C LL	RUBBER HOSE 10X17 120°C AT A METER Calorwater 10 Bar 120°C LL			1
	72	500	FASCETTA 10-16/9 W2B	CLAMP			9
	73	515	FASCETTA INOX 30-45 W2B NASTRO 12	CLAMP			5
E	74	103555	MORSETTO EQUIPOTENZIALE	EQUIPOTENTIAL BONDING			1
	75	PAN560	PANNELLO ADESIVO KRUPPS ELECTRONIC	STICKER FRONT PANEL			1
	78	1153	INSERTO PORTAPIATTINI	SAUCER HOLDER 12 PIECES			1
	77	1150	PORTACUCCHIAINI 130x57x100	TEASPOONS INSERT 130x57x100MM			1
	78	207054	CESTELLO IN PLASTICA 35X35X15 S/ANG	SQUARE PLASTIC BASKET 35X35X15 S/ANG			1
	79	IMB327	CARTONE IMBALLO MOD. 320-327 KSFSK94465 660X485X767H	PACKING			1
	80	ANG01	ANGOLARE POL.700x120x110 D=13	ANGULAR IN POLYSTYRENE			5

1	2	3	4	5	6	7	8
F	<p>Descrizione / Title:  <b>LAVABICCHIERI KORAL CESTO QUADRO 35x35 ELECTRONIC</b>  <i>GLASSWASHER KORAL SQUARE BASKET 35x35 WITH ELECTRIC RINSE-AID AND DETERGENT DISPENSER</i></p>						<p>Codice prodotto / Identification produced  <b>K205E</b></p>
							<p>Revisione / Review  <b>R02</b></p>
							<p>Scala / Scale: 1:1 Foglio 7 di 8</p>

1	2	3	4	5	6	7	8
POS.	CODE	DESCRIZIONE		DESCRIPTION			Q.TA'
81	BAN208	BANCALE CERTIFICATO HT 660x565x109		PALLET			1
82	CD01L	DETERGENTE LIMONE CONF 1KG		DETERGENT LEMON FRAGRANCE PACK.1KG			1
83	CB01L	BRILLANTANTE CONF.1KG		RINSE-AID PACK.1KG			1

Descrizione / Title:	Codice prodotto / Identification produced
LAVABICCHIERI KORAL CESTO QUADRO 35x35 ELECTRONIC	K205E
GLASSWASHER KORAL SQUARE BASKET 35x35 WITH ELECTRIC RINSE-AID AND DETERGENT DISPENSER	Revisione / Review
	R02
	Scala / Scale: 1:1 Foglio 8 di 8