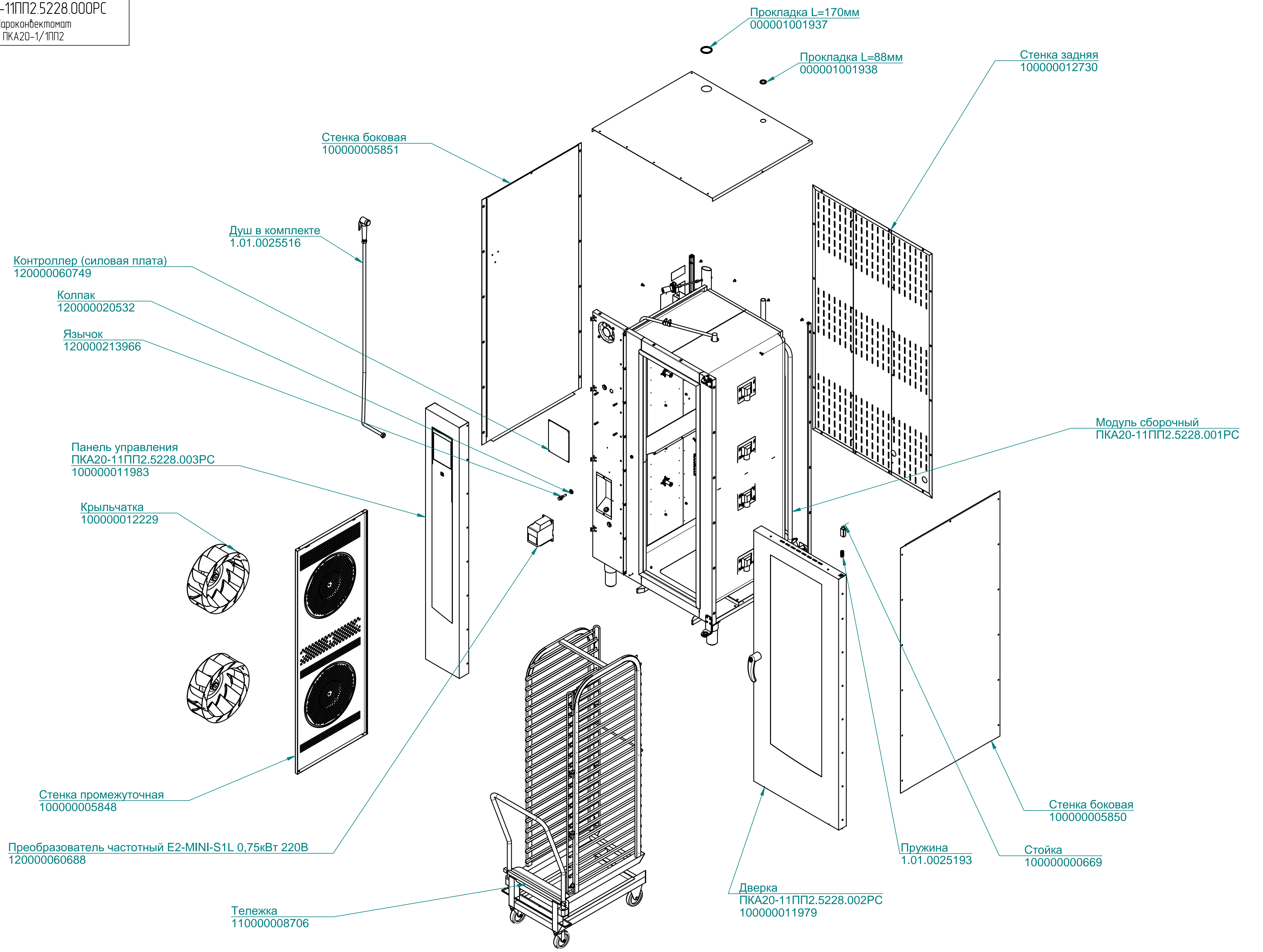


ПКА20-11ПП2.5228.000РС

Пароконвектомат  
ПКА20-1/1ПП2



Прокладка L=170мм  
000001001937

Прокладка L=88мм  
000001001938

Стенка задняя  
100000012730

Стенка боковая  
10000005851

Душ в комплекте  
1.01.0025516

Контроллер (силовая плата)  
120000060749

Колпак  
120000020532

Язычок  
120000213966

Панель управления  
ПКА20-11ПП2.5228.003РС  
100000011983

Модуль сборочный  
ПКА20-11ПП2.5228.001РС

Крыльчатка  
100000012229

Стенка промежуточная  
10000005848

Преобразователь частотный E2-MINI-S1L 0,75кВт 220В  
120000060688

Тележка  
110000008706

Дверка  
ПКА20-11ПП2.5228.002РС  
100000011979

Пружина  
1.01.0025193

Стенка боковая  
10000005850

Стойка  
10000000669

ПКА20-11ПП2.5228.000РС

Пароконвектомат  
ПКА20-1/1ПП2

Прокладка L=170мм  
000001001937

Прокладка L=88мм  
000001001938

Стенка задняя  
100000012730

Стенка боковая  
10000005851

Душ в комплекте  
1.01.0025516

Контроллер (силовая плата)  
120000060749

Колпак  
120000020532

Язычок  
120000213966

Панель управления  
ПКА20-11ПП2.5228.003РС  
100000011983

Крыльчатка 350x110  
110000025331

Модуль сборочный  
ПКА20-11ПП2.5228.001РС

Стенка промежуточная  
10000005848

Преобразователь частотный E2-MINI-S1L 0,75кВт 220В  
120000060688

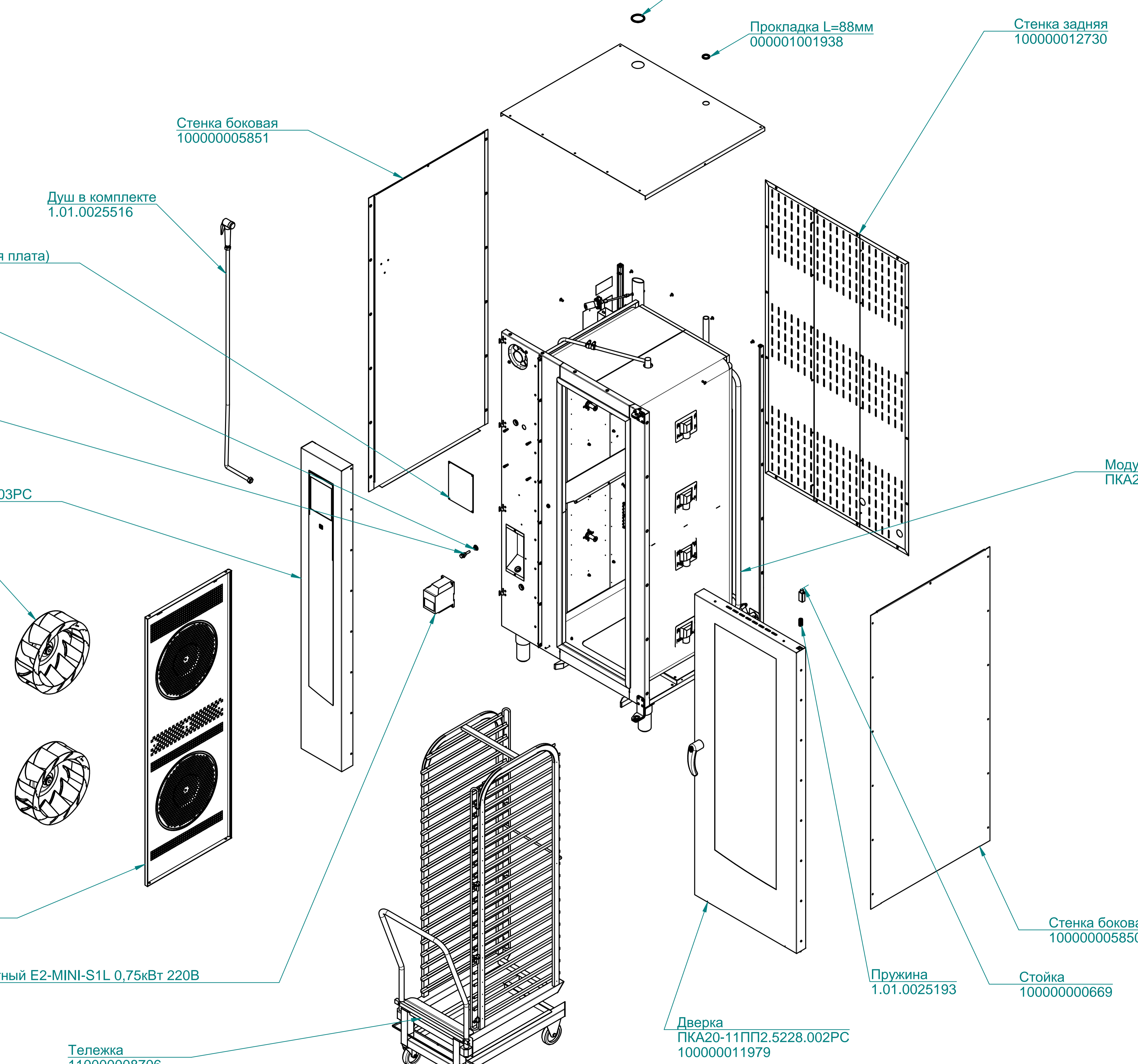
Тележка  
110000008706

Дверка  
ПКА20-11ПП2.5228.002РС  
100000011979

Пружина  
1.01.0025193

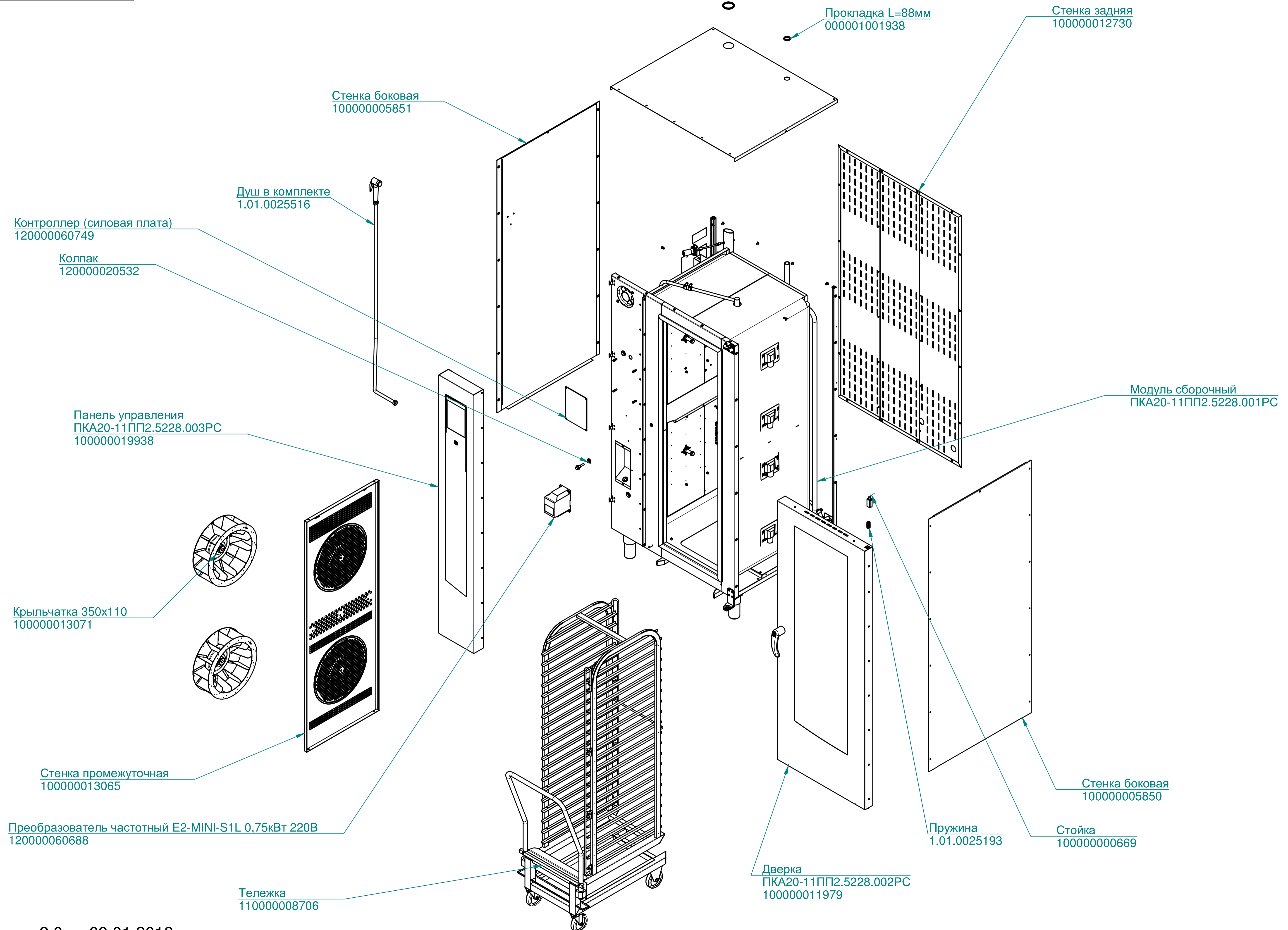
Стенка боковая  
10000005850

Стойка  
10000000669



ПКА20-11ПП2.5228.000РС

Пароконвектомат  
ПКА20-1/1ПП2



ПКА20-11ПП2.5228.001РС  
Пароконвектомат  
ПКА20-1/1ПП2

Коробка в сборе  
ПКА20-11ПП2.5228.011РС  
100000012473

Насос L63.T10.DX  
120000060521

Стойка  
1.01.0005744

Рукав D40 L54  
000001004622

Рукав 21  
120000020313

Рукав D12 L65  
100000005833

Привод заслонки  
ПКА20-11ПП2.5228.008РС

Преобразователь ТС1763 ХК-32-1500  
120000060618

Коллектор  
100000005738

Рукав 25  
100000005840

Рукав D12 L65  
100000005833

Рукав 25  
100000005840

Трубка охлаждения  
100000012471

Сифон  
ПКА20-11ПП2.5228.005РС  
100000012472

Рукав D12 L905  
100000005834

Рукав D40 L54  
000001004622

Парогенератор  
ПКА20-11ПП2.5228.010РС

Трубка  
100000005828

Щит монтажный  
ПКА20-11ПП2.5228.007РС

Рукав 25  
100000005840

Основание  
ПКА20-11ПП2.5228.006РС

ПКА20-11ПП2.5228.001РС  
Пароконвектомат  
ПКА20-1/1ПП2

Коробка в сборе  
ПКА20-11ПП2.5228.011РС  
100000012473

Насос L63.T10.DX  
120000060521

Стойка  
1.01.0005744

Рукав D40 L54  
000001004622

Рукав 21  
120000020313

Рукав D12 L65  
100000005833

Привод заслонки  
ПКА20-11ПП2.5228.008РС

Преобразователь ТС1763 ХК-32-1500  
120000060618

Коллектор  
100000005738

Рукав 25  
100000005840

Рукав D12 L65  
100000005833

Рукав 25  
100000005840

Трубка охлаждения  
100000012471

Сифон  
ПКА20-11ПП2.5228.005РС  
100000012472

Рукав D12 L905  
100000005834

Рукав D40 L54  
000001004622

Парогенератор  
ПКА20-11ПП2.5228.010РС

Кран с электроприводом  
120000061198

Трубка  
100000005828

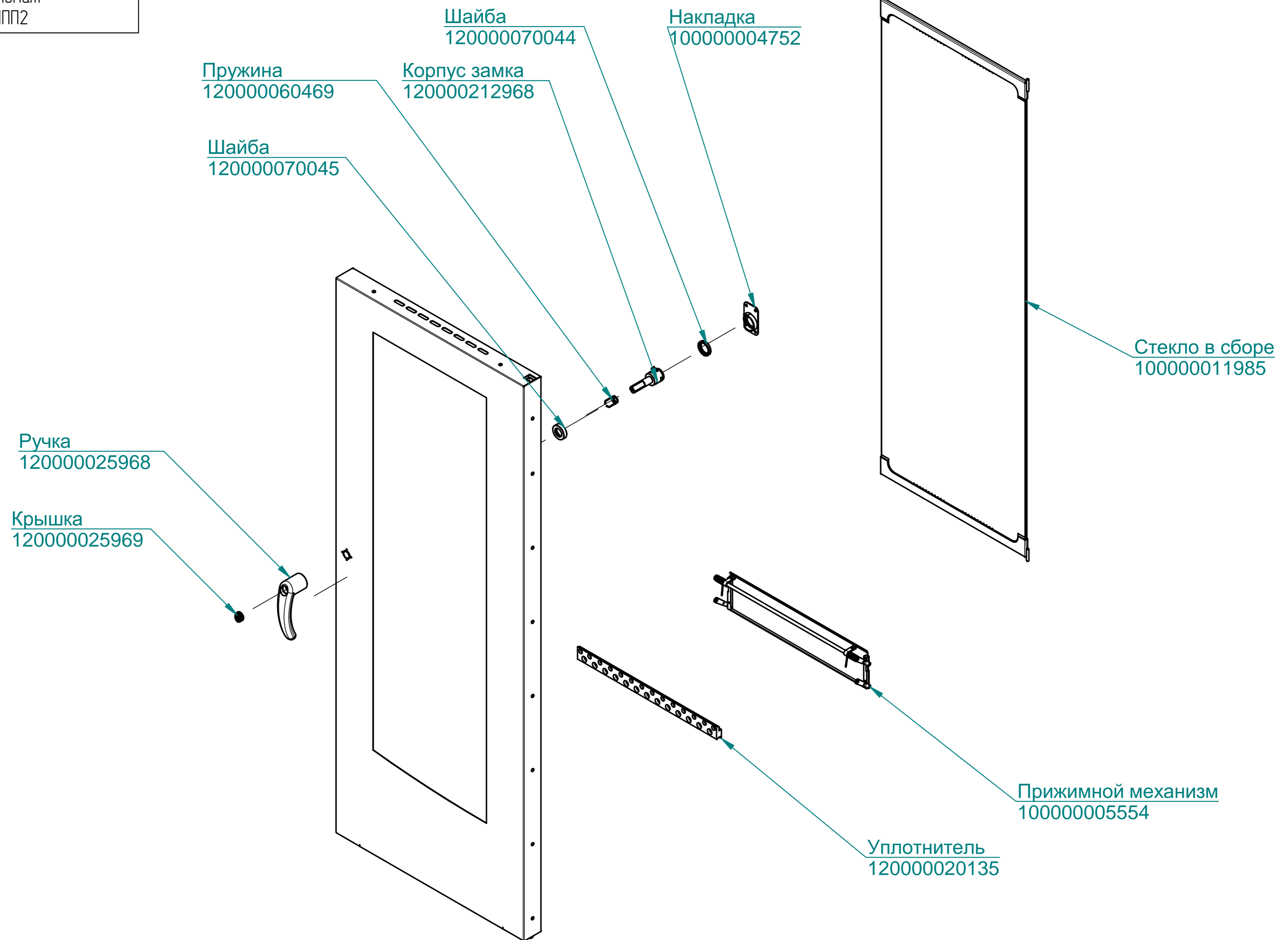
Щит монтажный  
ПКА20-11ПП2.5228.007РС

Рукав 25  
100000005840

Основание  
ПКА20-11ПП2.5228.006РС

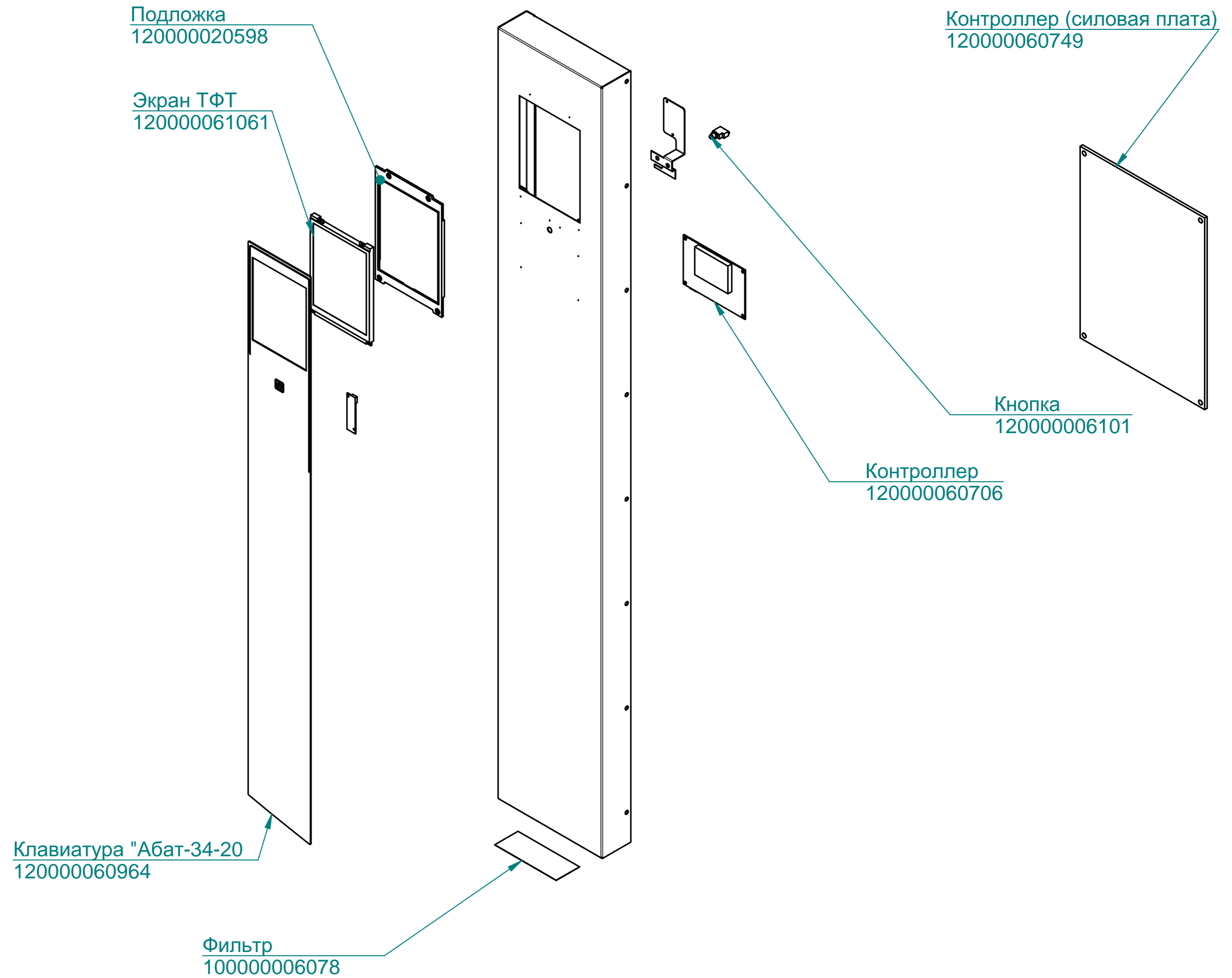
ПКА20-11ПП2.5228.002РС

Пароконвектомат  
ПКА20-1/1ПП2



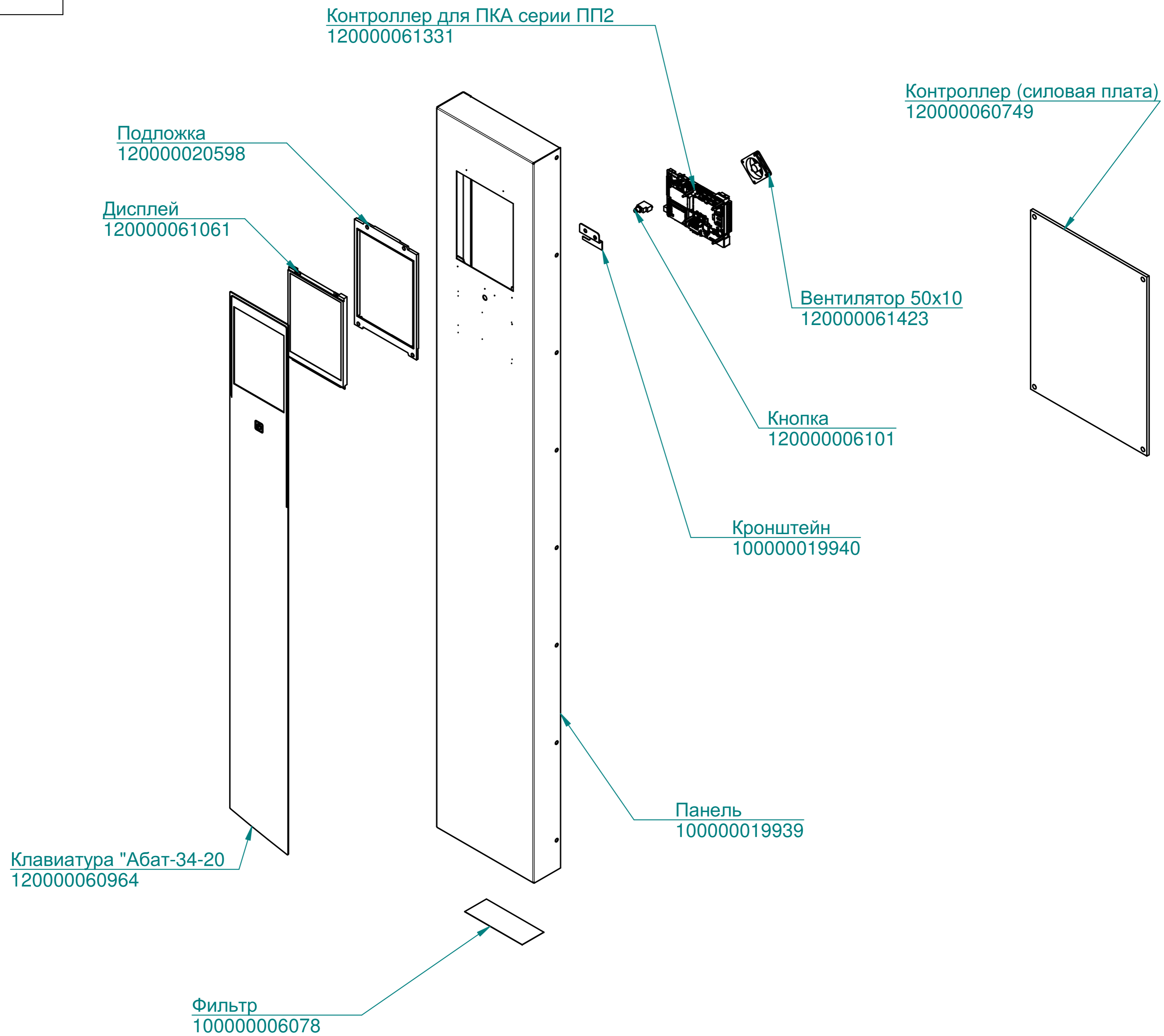
ПКА20-1ПП2.5228.003РС

Пароконвектомат  
ПКА20-1/1ПП2



ПКА20-1ПП2.5228.003РС

Пароконвектомат  
ПКА20-1/1ПП2

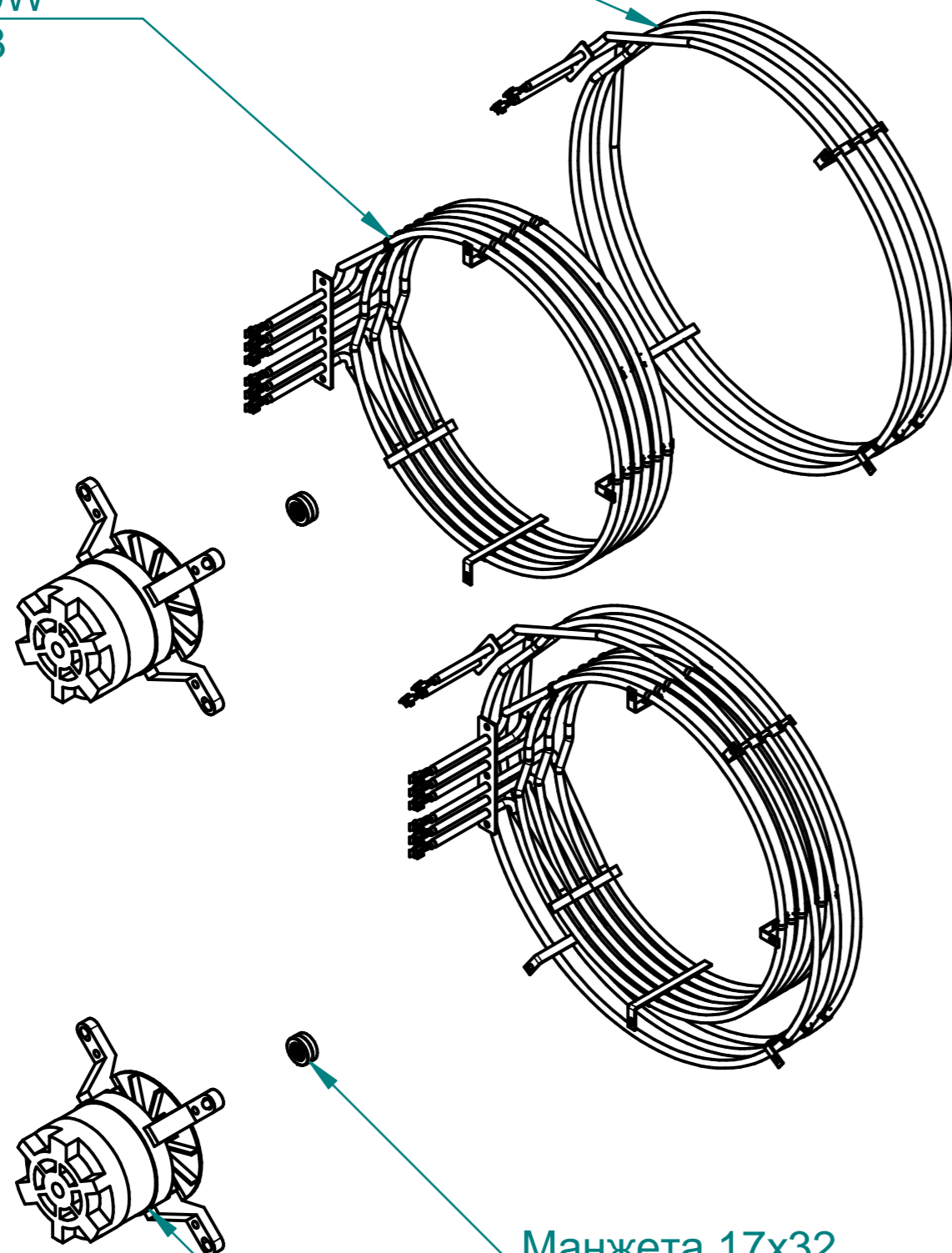


ПКА20-11ПП2.5228.004РС

Пароконвектомат  
ПКА20-1/1ПП2

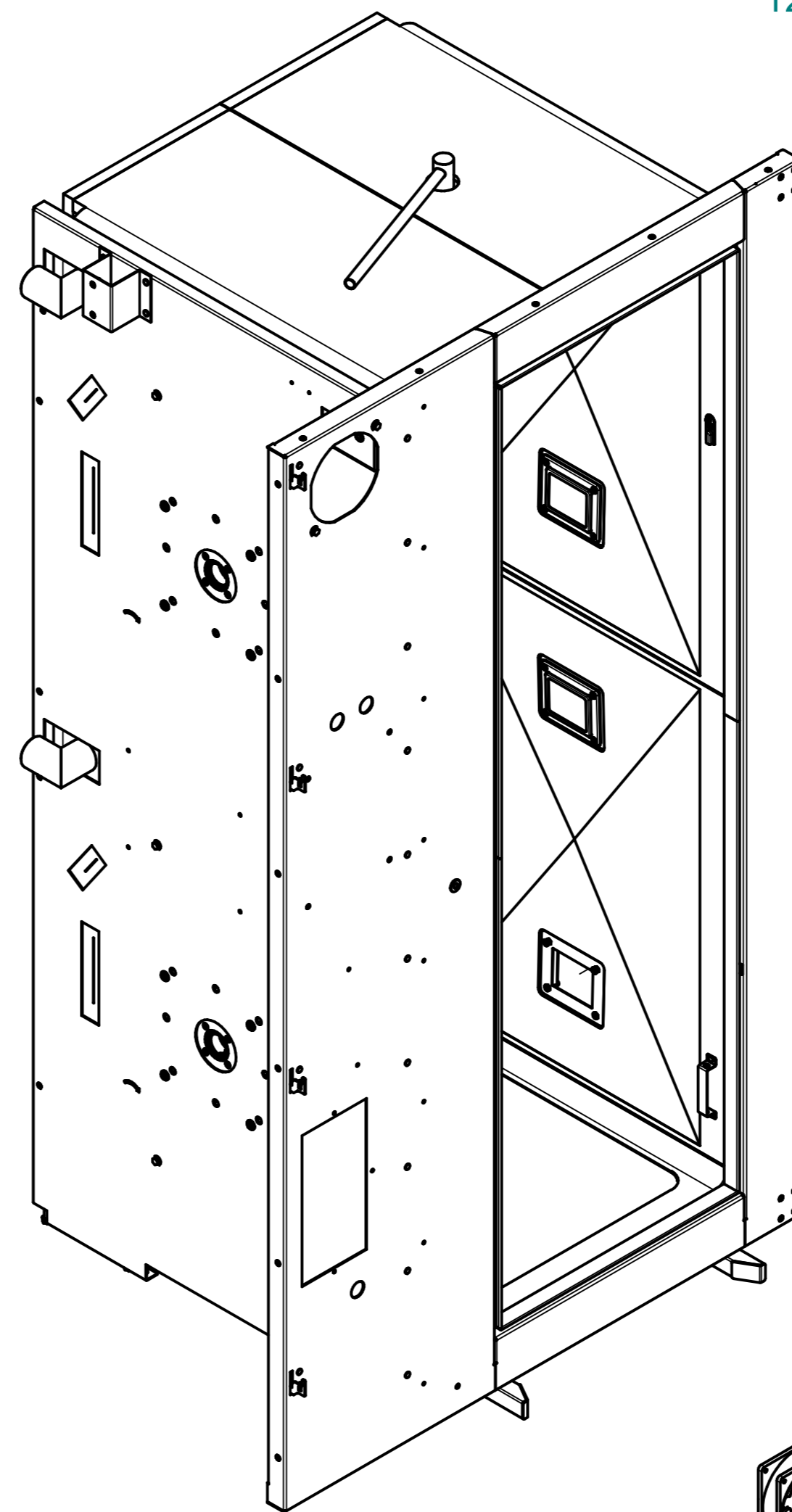
ТЭН 537-С-8,5/5,0К230  
120000060476

ТЭН БЗ-12000W  
120000060113



Манжета 17x32  
120000020011

Двигатель  
120000060635



Лампочка  
120000060475

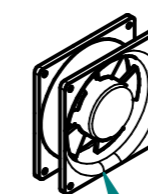
Корпус светильника  
120000060440

Прокладка светильника  
120000060604

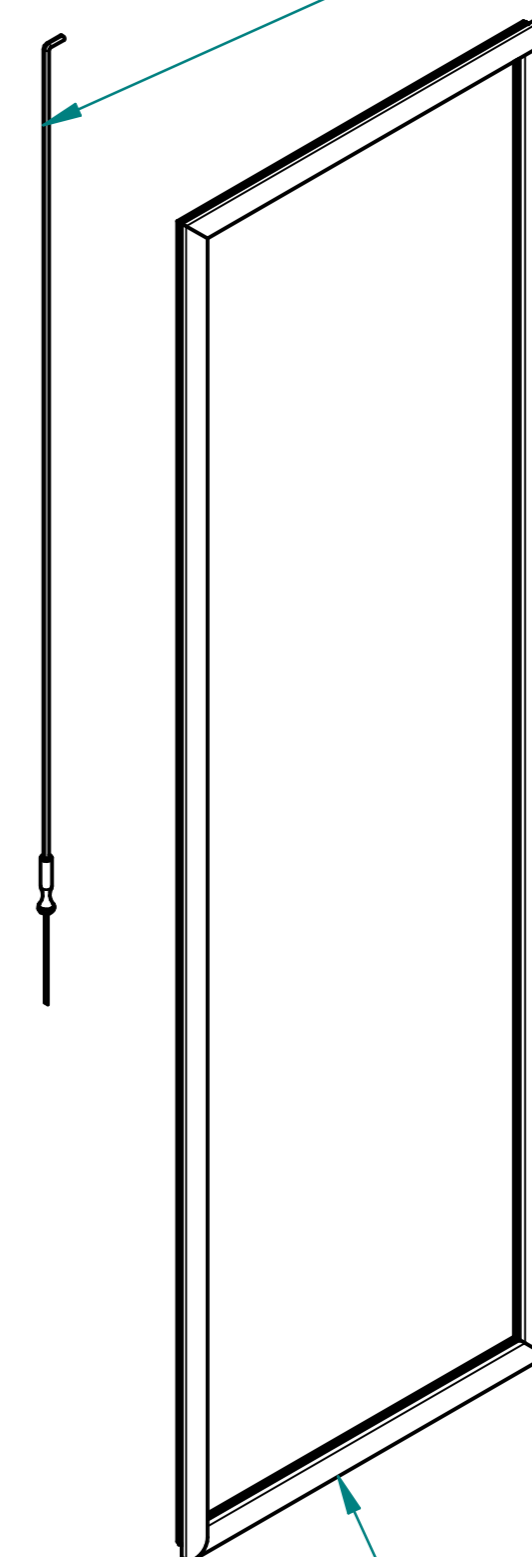
Стекло светильника  
120000020235

Рамка светильника  
100000005508

Щуп (5 точек, 3000 мм)  
120000061090



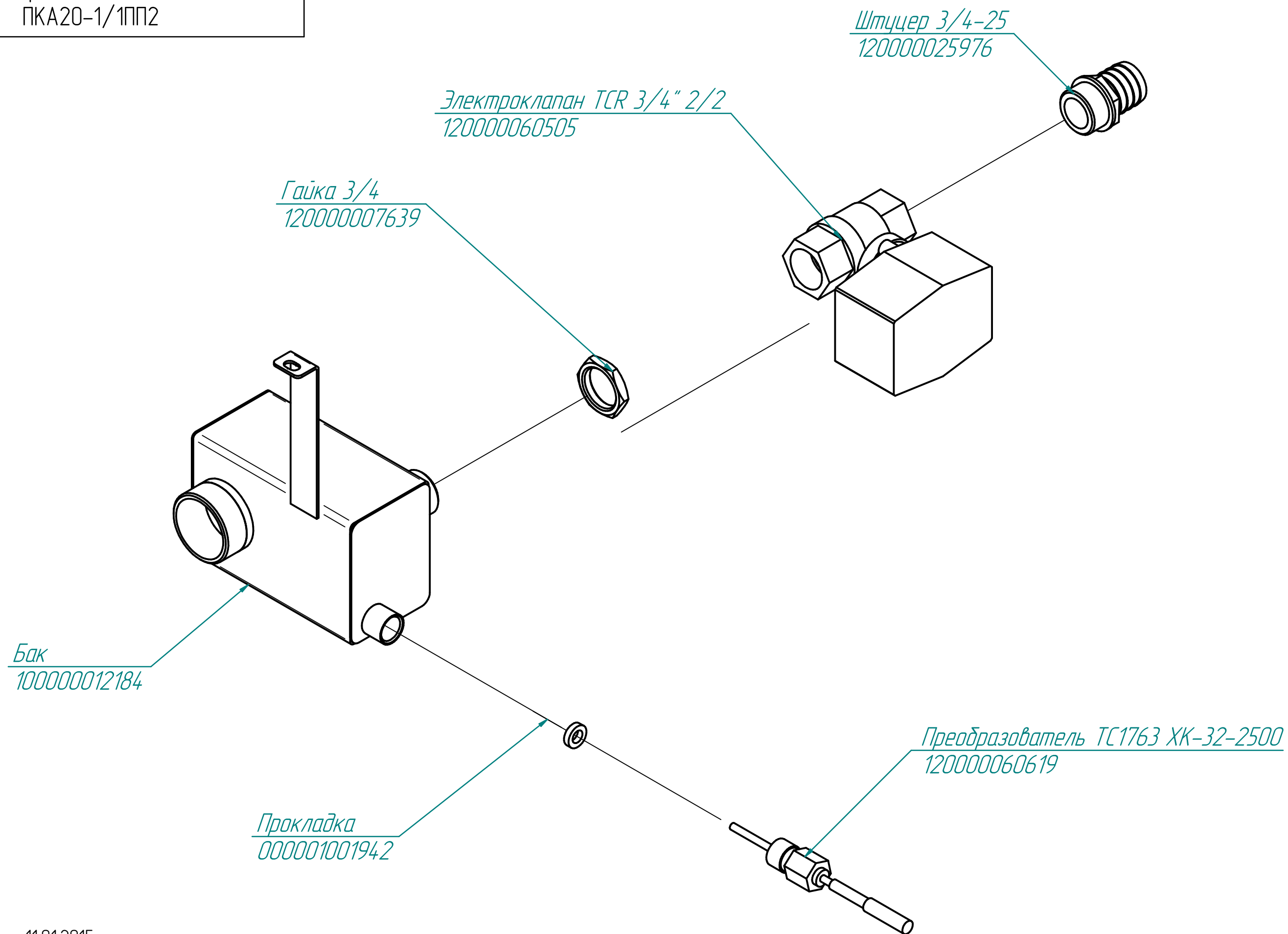
Вентилятор 120x120x38  
120000060429



Уплотнитель  
100000008076

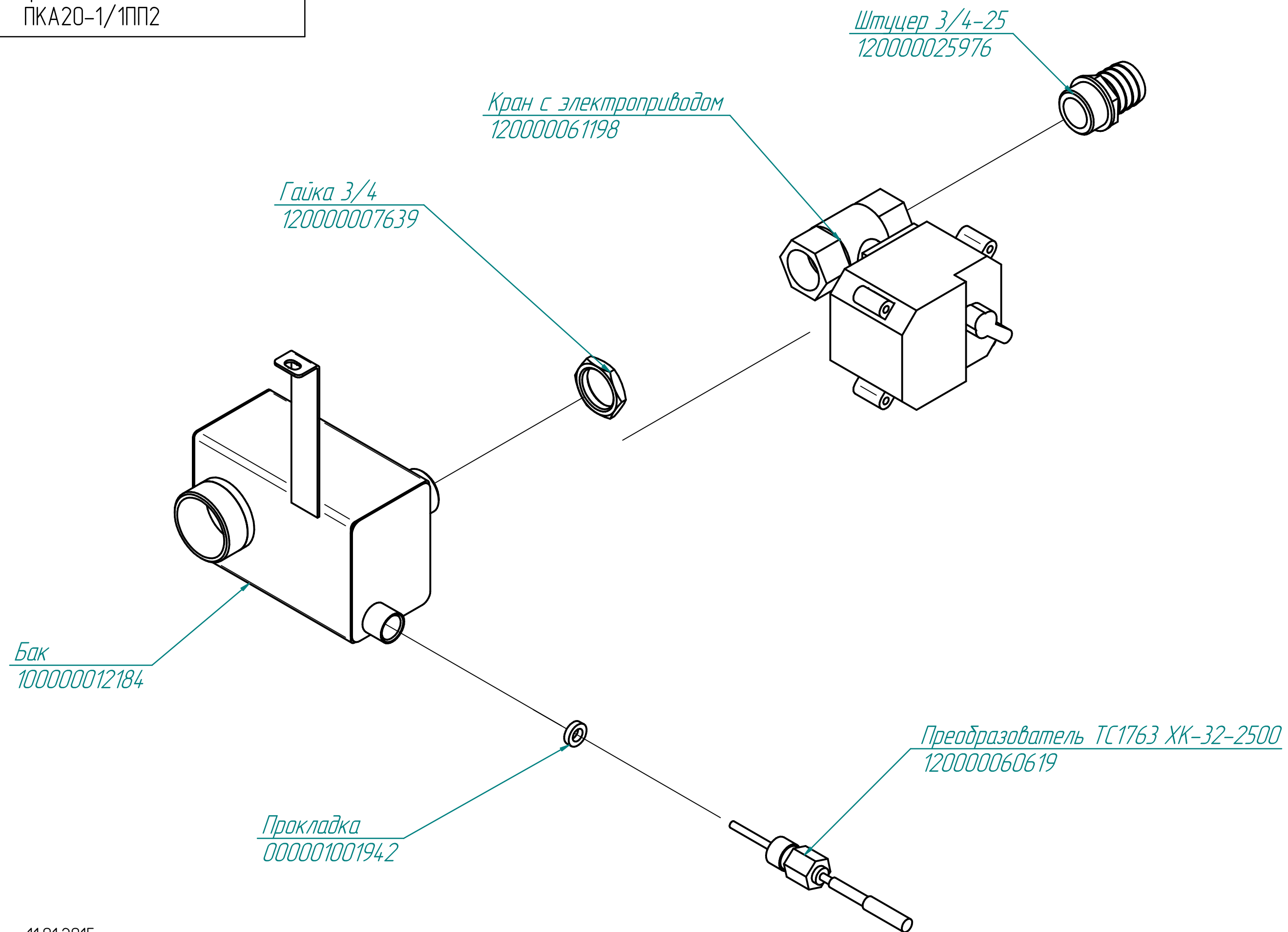
ПКА20-11ПП2.5228.005РС

Пароконвектомат  
ПКА20-1/1ПП2



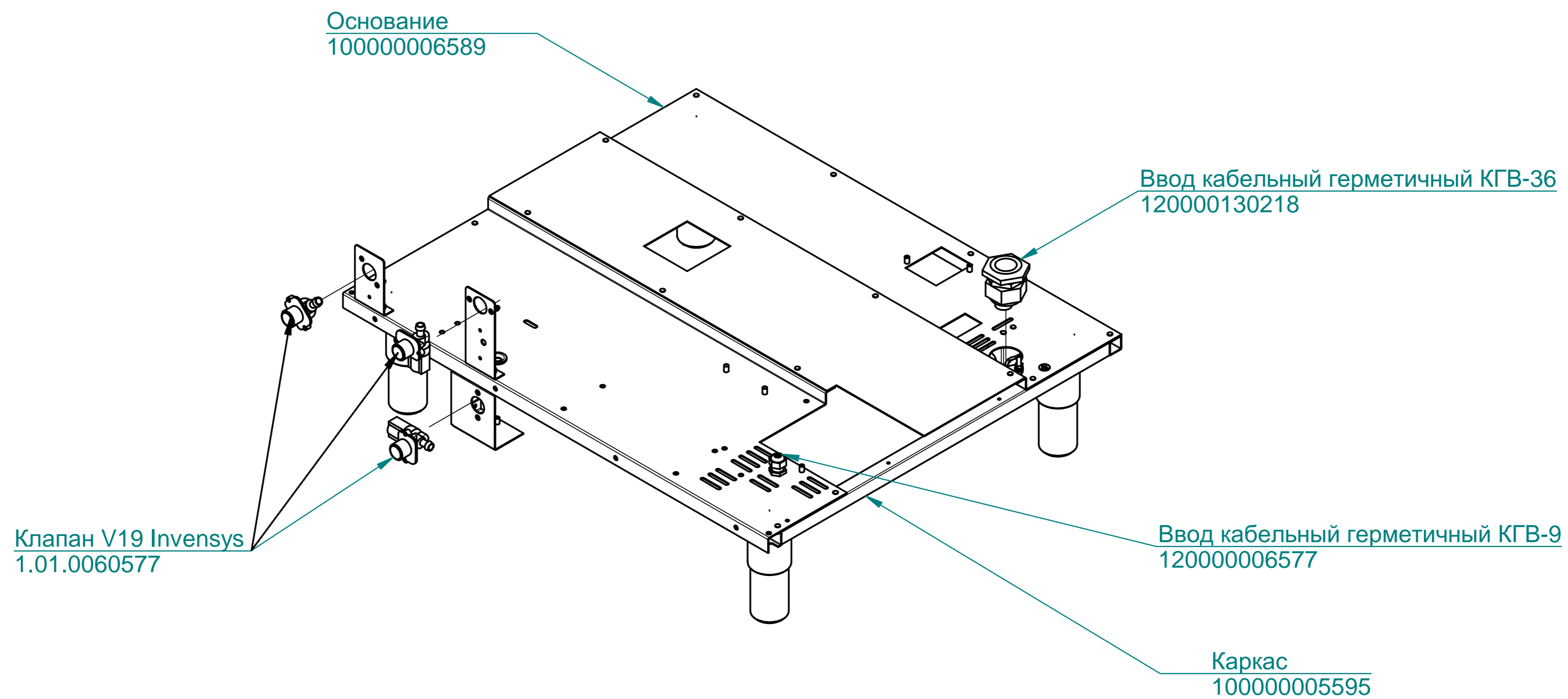
ПКА20-11ПП2.5228.005РС

Пароконвектомат  
ПКА20-1/1ПП2



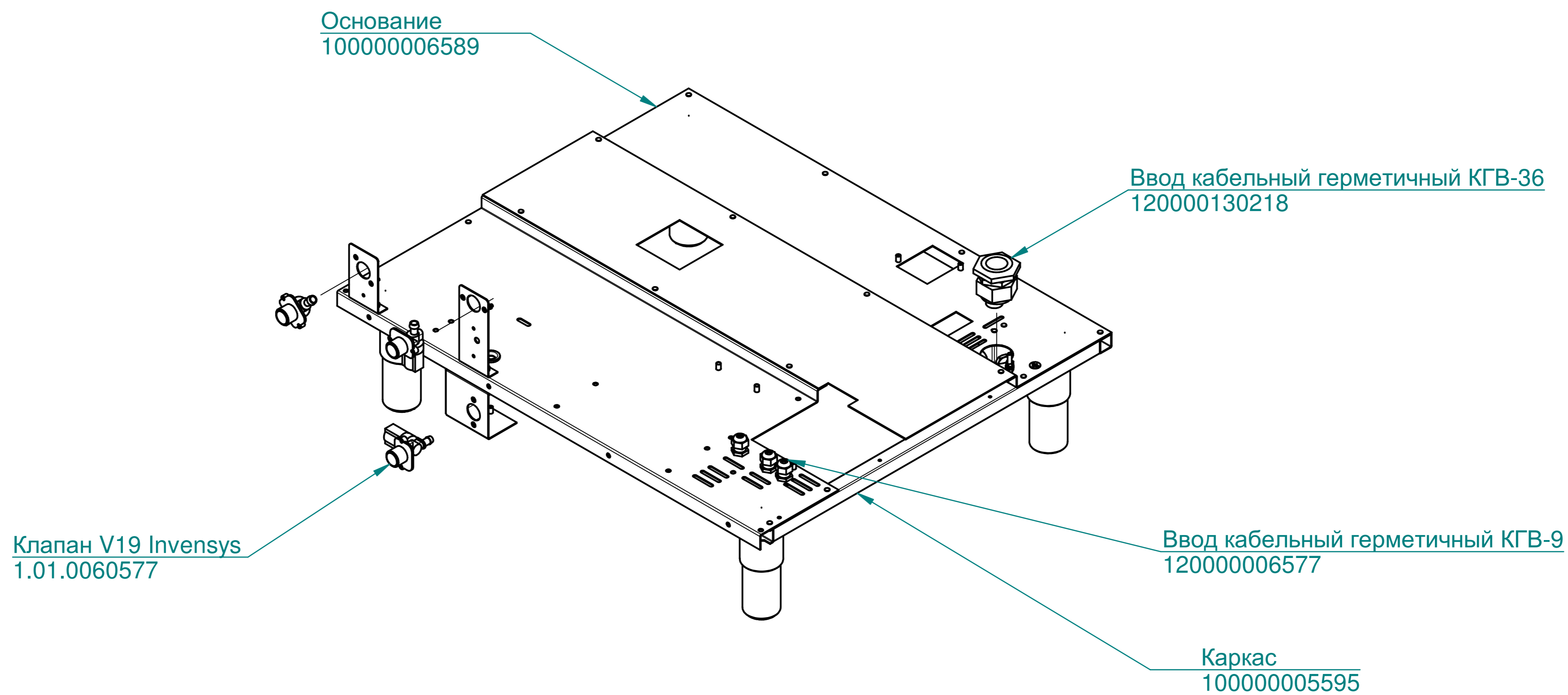
ПКА20-11ПП2.5228.006РС

Пароконвектомат  
ПКА20-1/1ПП2



ПКА20-11ПП2.5228.006РС

Пароконвектомат  
ПКА20-1/1ПП2



ПКА20-11ПП2.5228.007РС

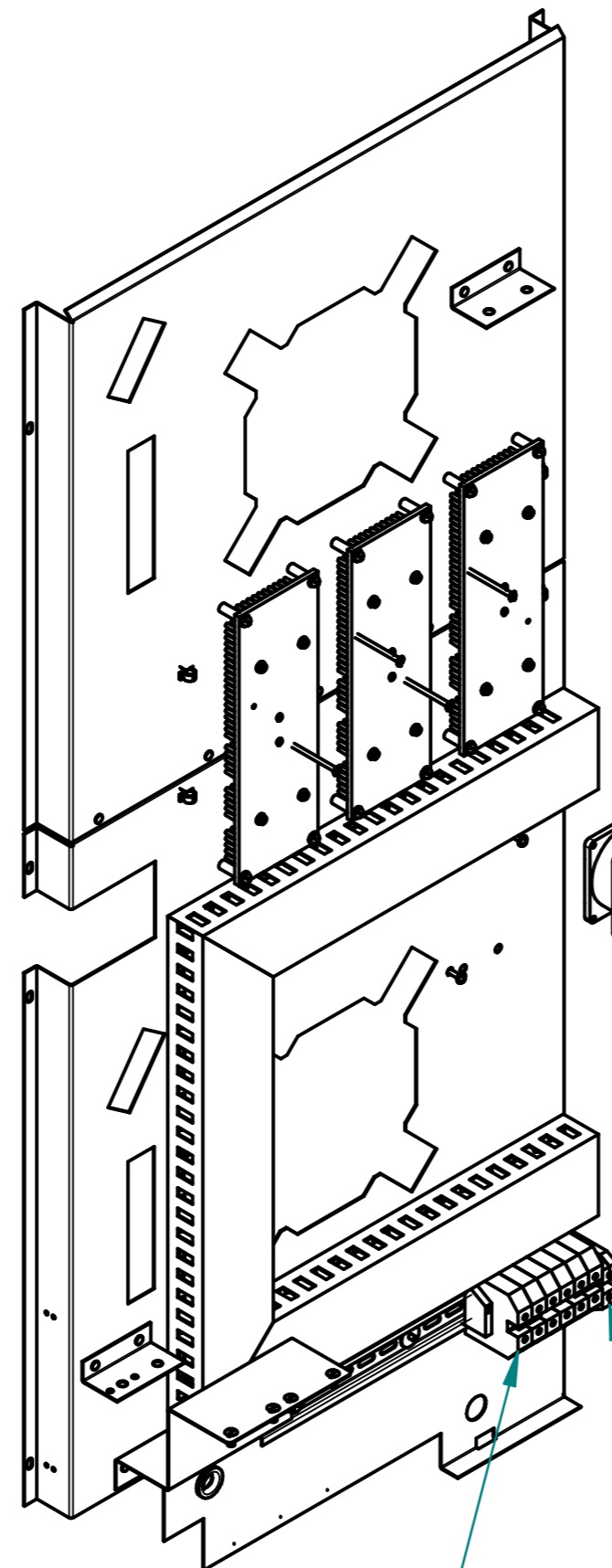
Пароконвектомат  
ПКА20-1/1ПП2

Термовыключатель 160°C  
120000061005

Дозатор моющих  
120000025554

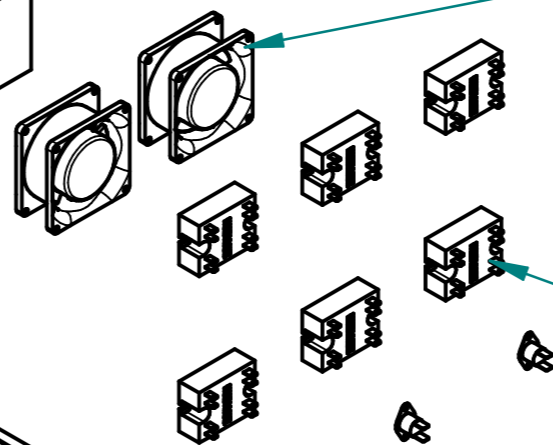
Дозатор ополаскивающий  
120000025553

Клемма WDU 35  
120000060628



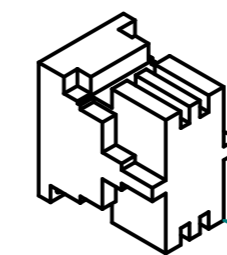
Термовыключатель 320°C  
12000006819

Вентилятор 80x80  
120000060430

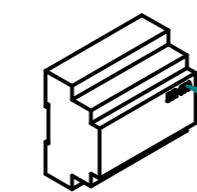


Термостат биметаллический  
120000060698

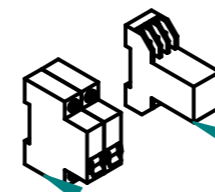
Реле твердотельное  
120000060962



Контактор NC1-6511 65A 230V  
120000061048



Трансформатор  
120000060751



Реле+скоба  
120000060572+120000060818

Выключатель автоматический  
120000061074

Клемма WPE 35  
120000060630

ПКА20-11ПП2.5228.007РС

Пароконвектомат  
ПКА20-1/1ПП2

Термовыключатель 160°C  
120000061005

Фильтр  
120000061007

Дозатор моющий  
120000025554

Дозатор ополаскивающий  
120000025553

Клемма WDU 35  
120000060628



Термовыключатель 320°C  
12000006819

Вентилятор 80x80  
120000060430

Термостат биметаллический  
120000060698

Реле твердотельное  
120000060962

Контактор NC1-6511 65A 230V  
120000061048

Трансформатор  
120000060751

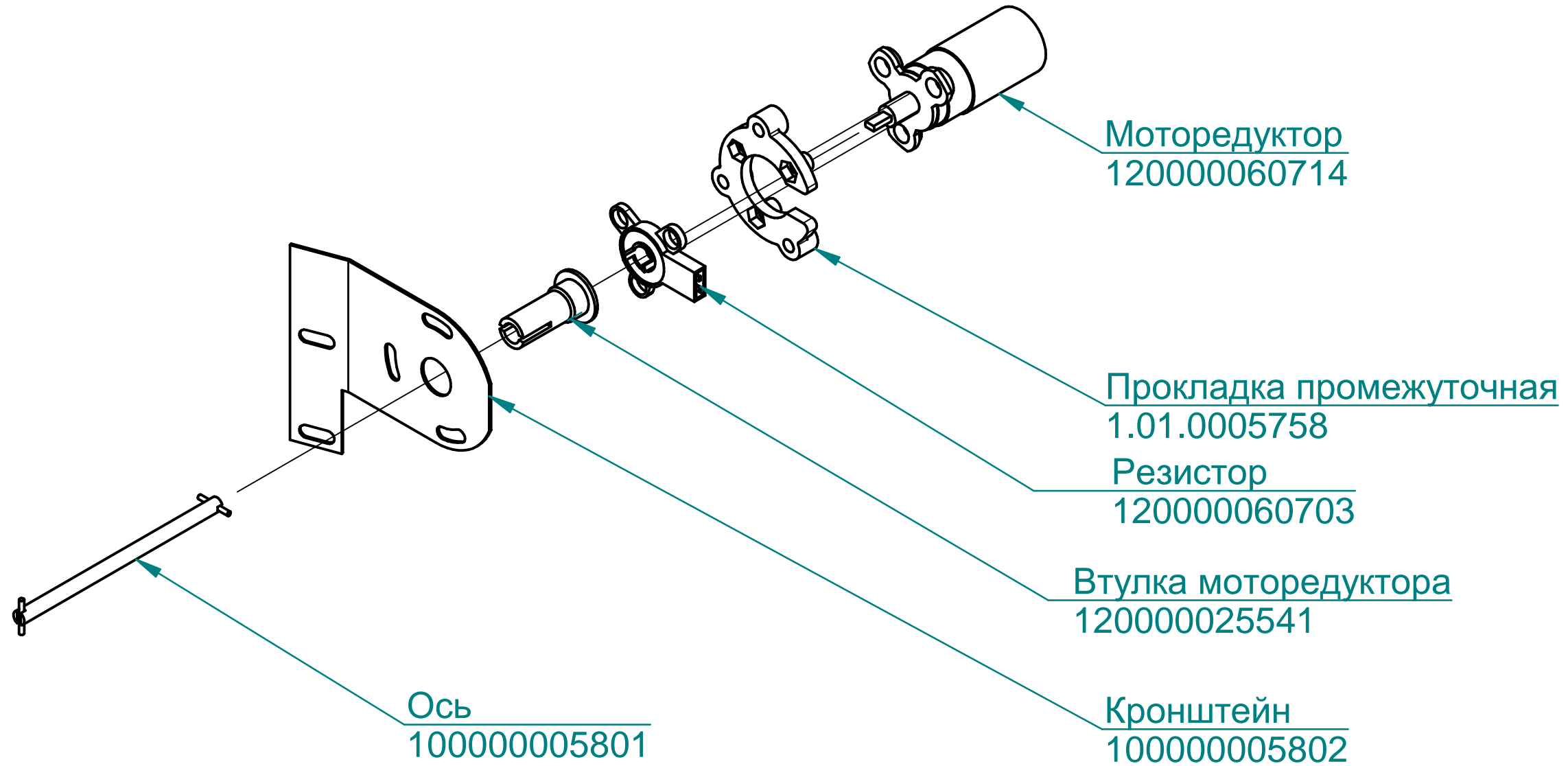
Реле+скоба  
120000060572+120000060818

Выключатель автоматический  
120000061074

Клемма WPE 35  
120000060630

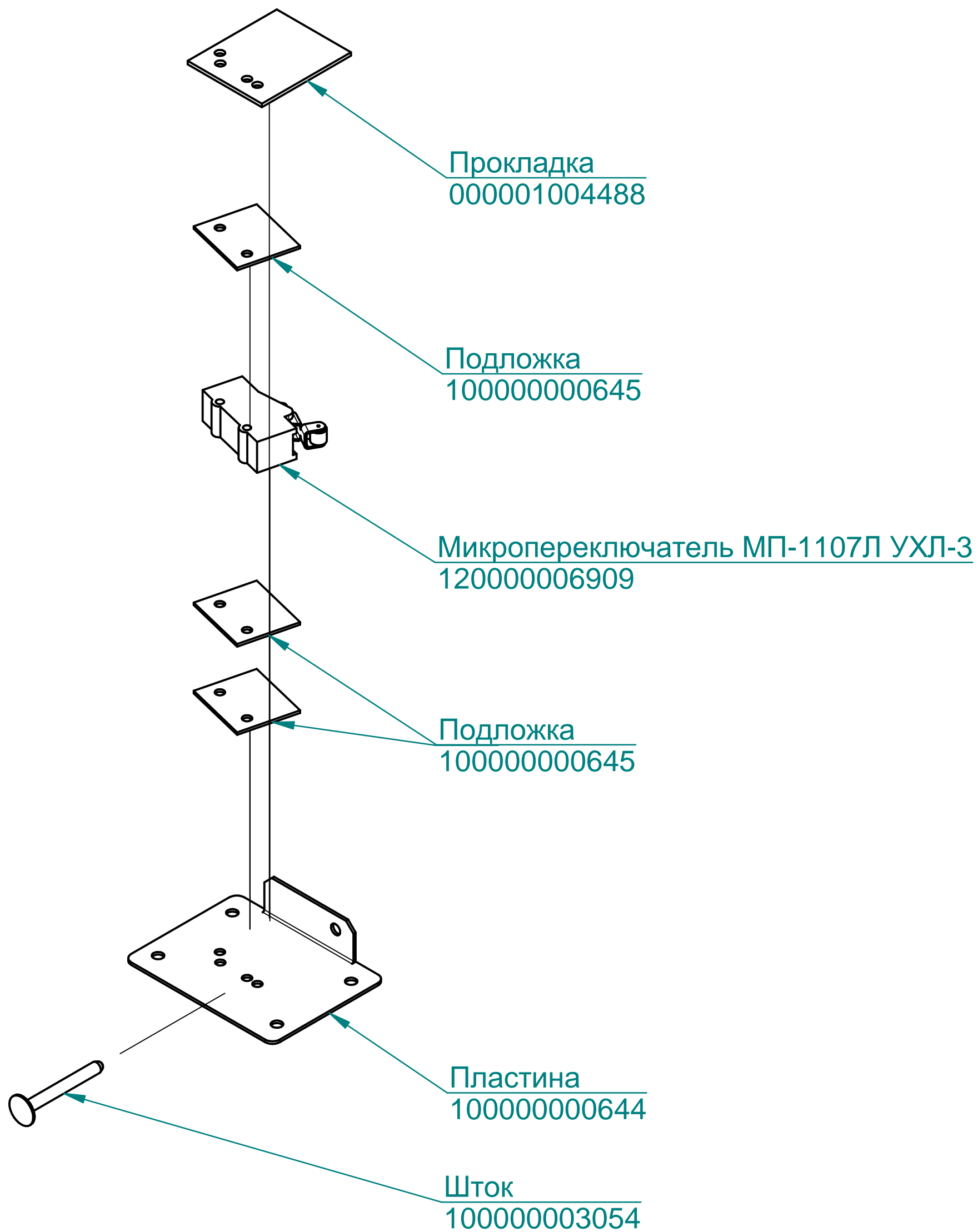
ПКА20-11ПП2.5228.008РС

Пароконвектомат  
ПКА20-1/1ПП2



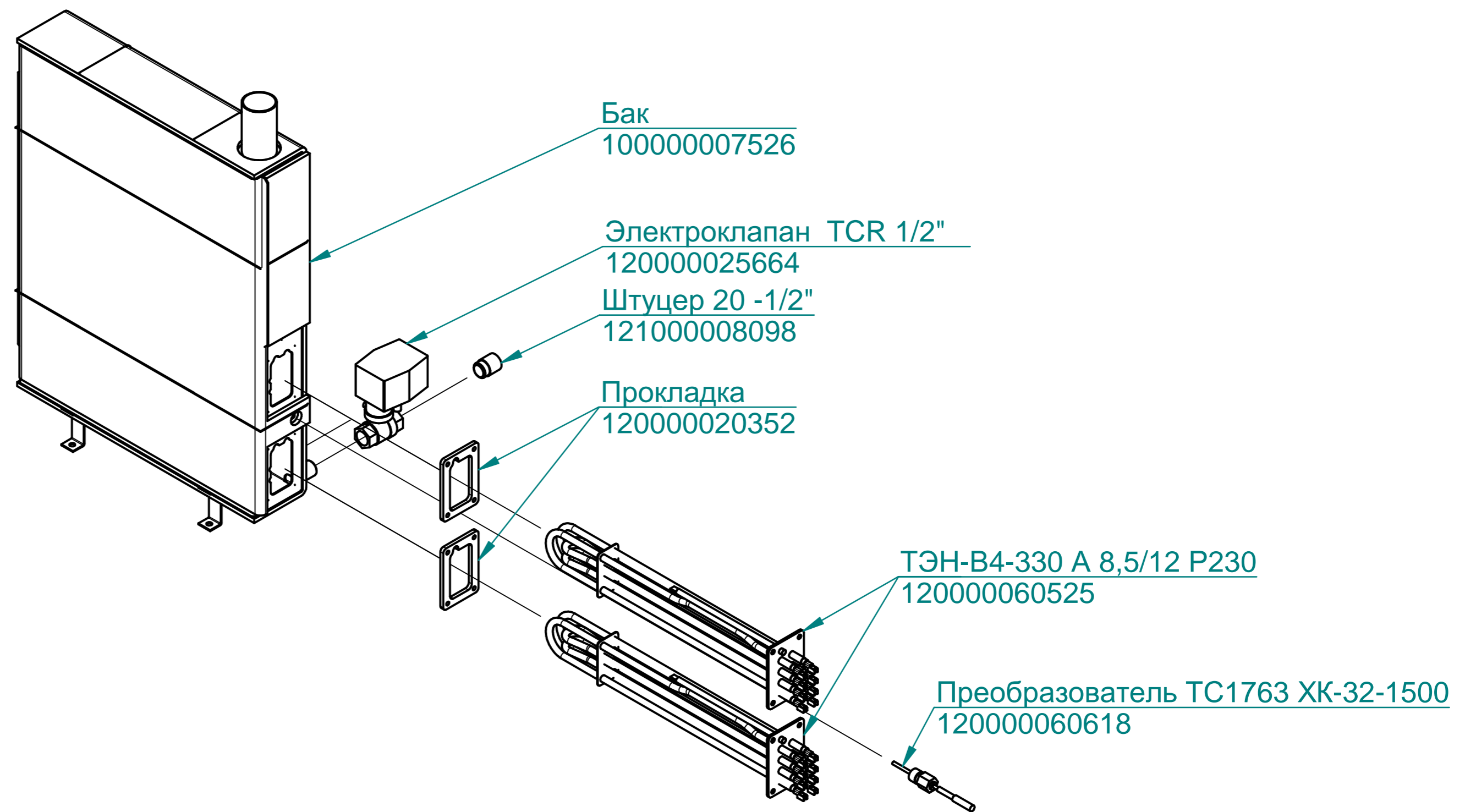
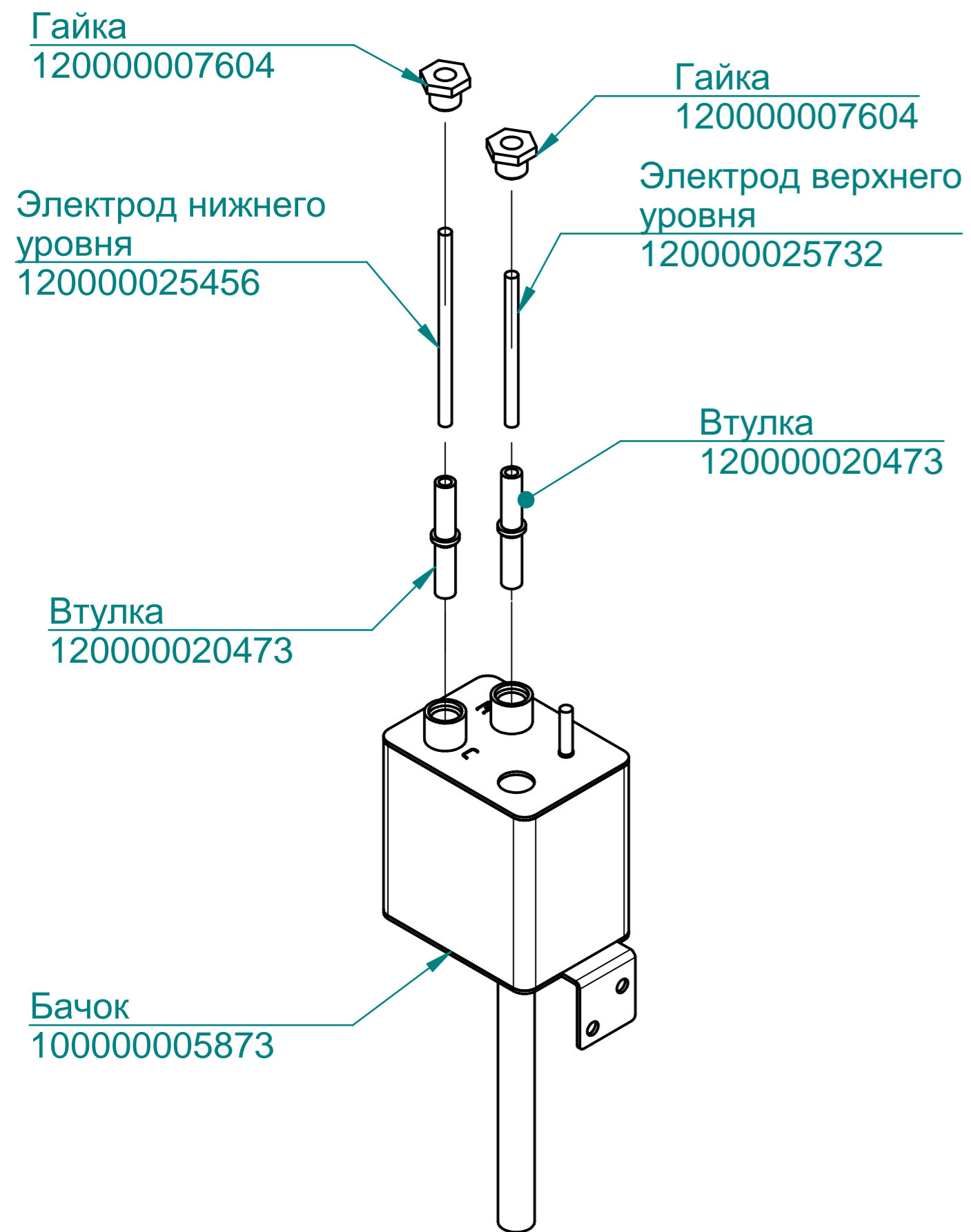
ПКА20-11ПП2.5228.009РС

Пароконвектомат  
ПКА20-1/1ПП2



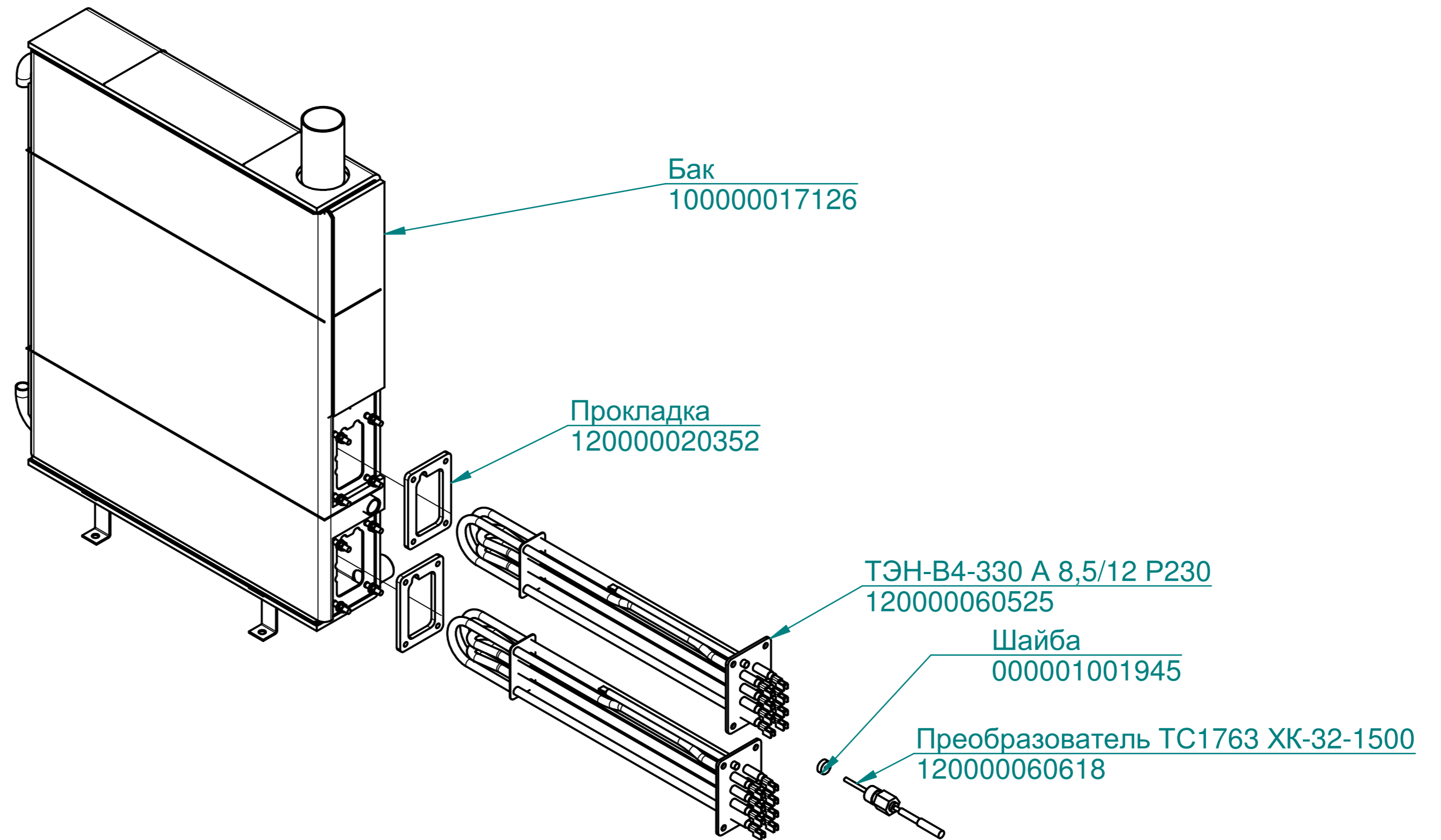
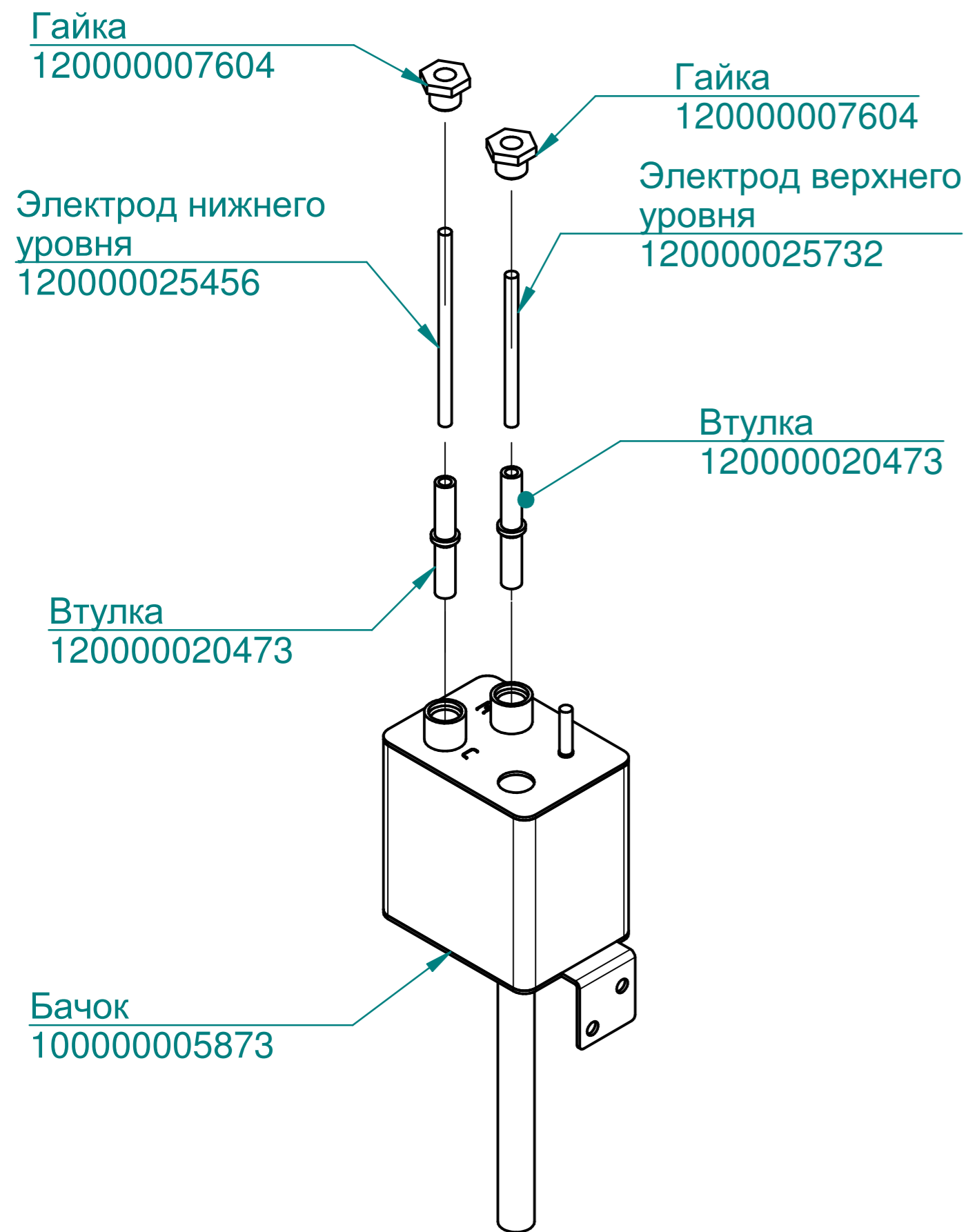
ПКА20-11ПП2.5228.010РС

Пароконвектомат  
ПКА20-1/1ПП2



ПКА20-11ПП2.5228.010РС

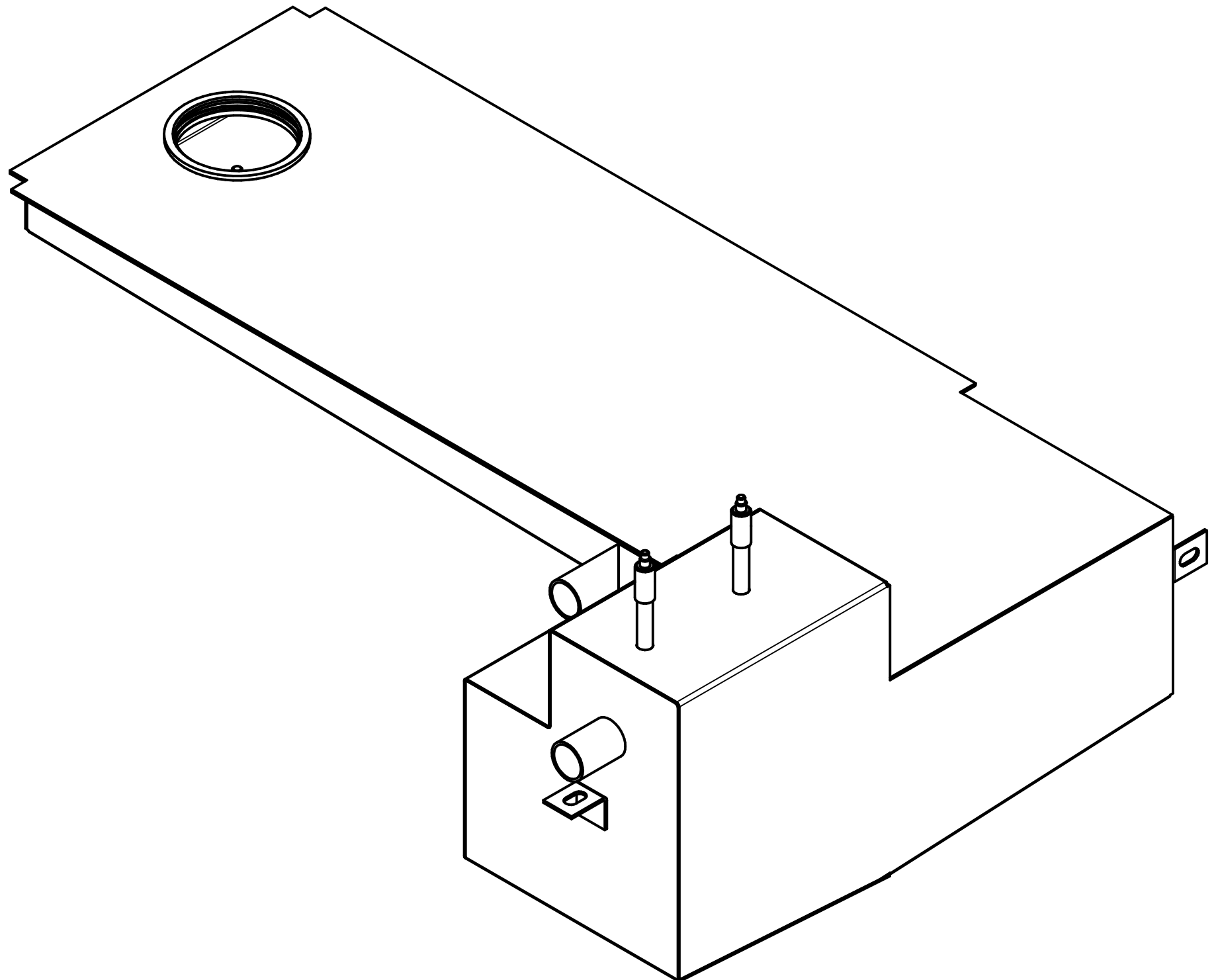
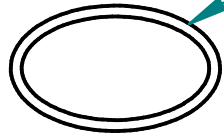
Пароконвектомат  
ПКА20-1/1ПП2



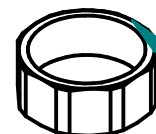
ПКА20-11ПП2.5228.011РС

Пароконвектомат  
ПКА20-1/1ПП2

Кольцо 062-068-36 (пищевая)  
120000020655



Прокладка  
000001001936

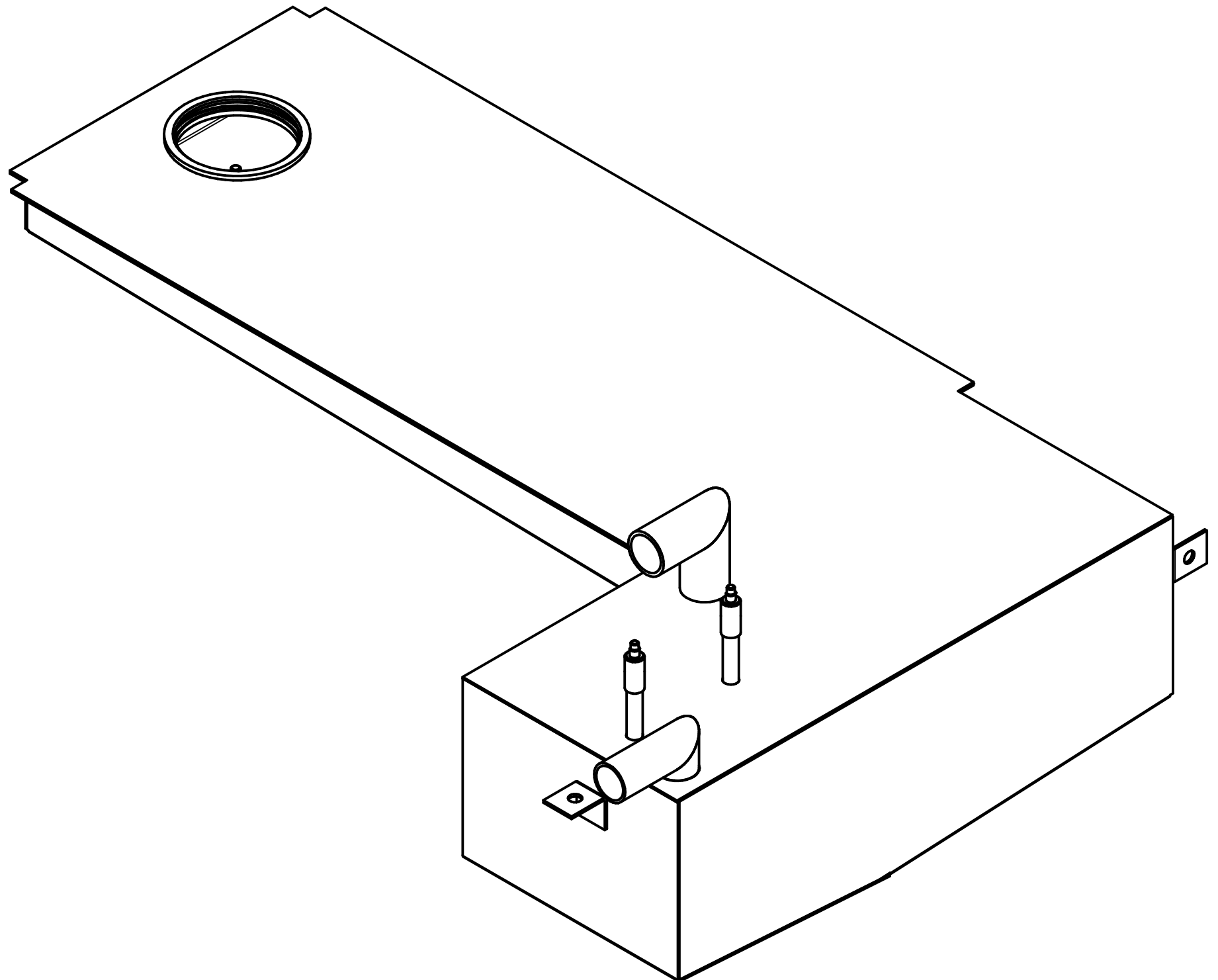
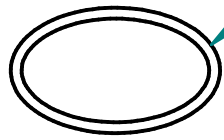


Заглушка G1 1/4"  
120000002744

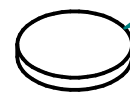
ПКА20-11ПП2.5228.011РС

Пароконвектомат  
ПКА20-1/1ПП2

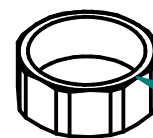
Кольцо 062-068-36 (пищевая)  
120000020655



Прокладка  
000001001936



Заглушка G1 1/4"  
120000002744



ПКА20-1ПП2.5228.012РС

Пароконвектомат  
ПКА20-1/1ПП2

