

ELETTROBAR

**SPARE PARTS CATALOGUE
ERSATZTEILKATALOG
CATALOGUE PIECES DETACHEES
CATALOGO PARTI RICAMBIO
CATALOGO DE PIEZAS DE RECAMBIO
CATALOGO PEÇAS DE REPOSICAO**

River 295

24-04-2009

River 295

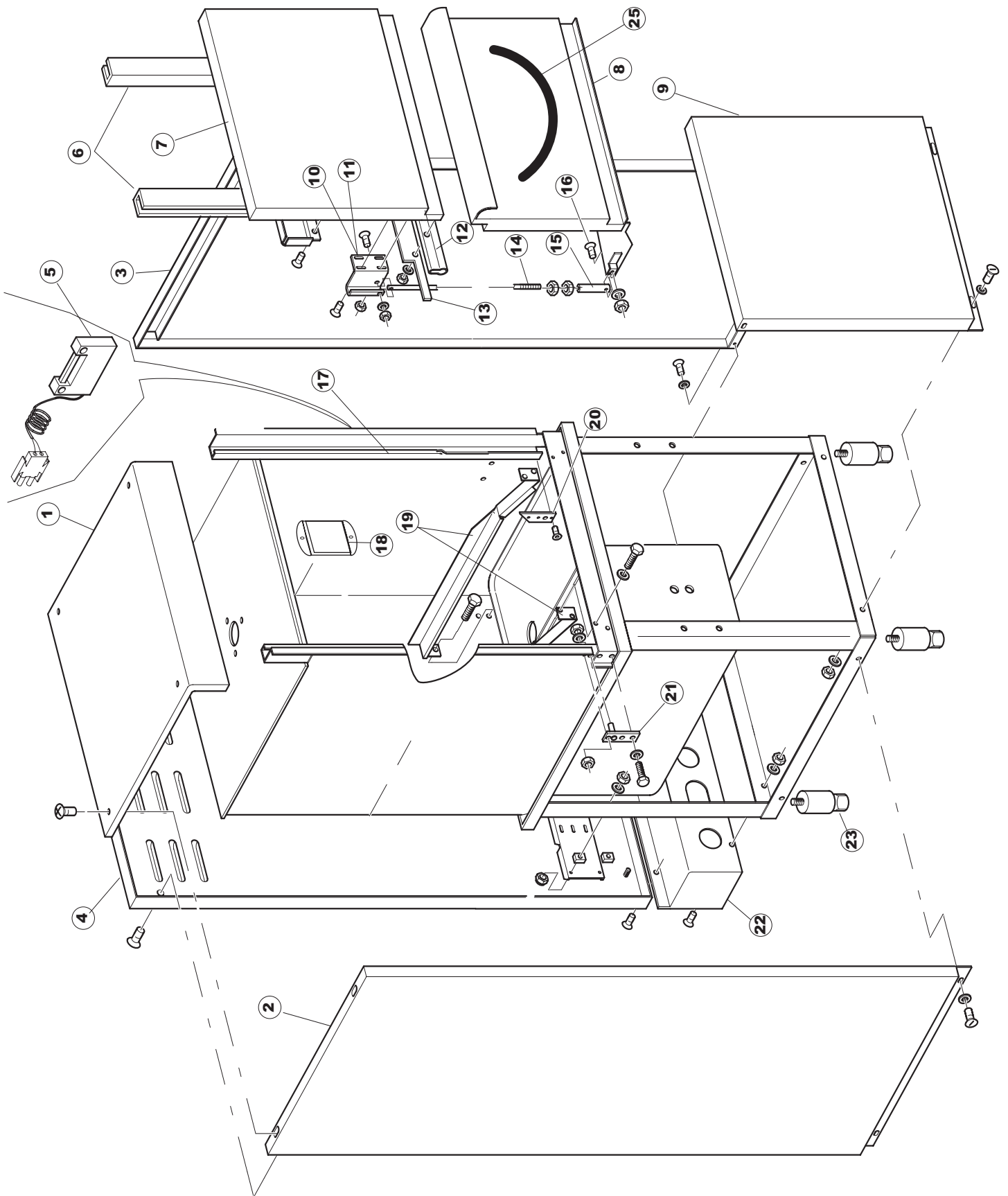
Tav.1: Carrozzeria
Tav.2: Impianto elettrico
Tav.3: Componenti in vasca
Tav.4: Circuito di lavaggio
Tav.5: Circuito di risciacquo
Tav.6: Lance di lavaggio
Tav.7: Pompa di lavaggio

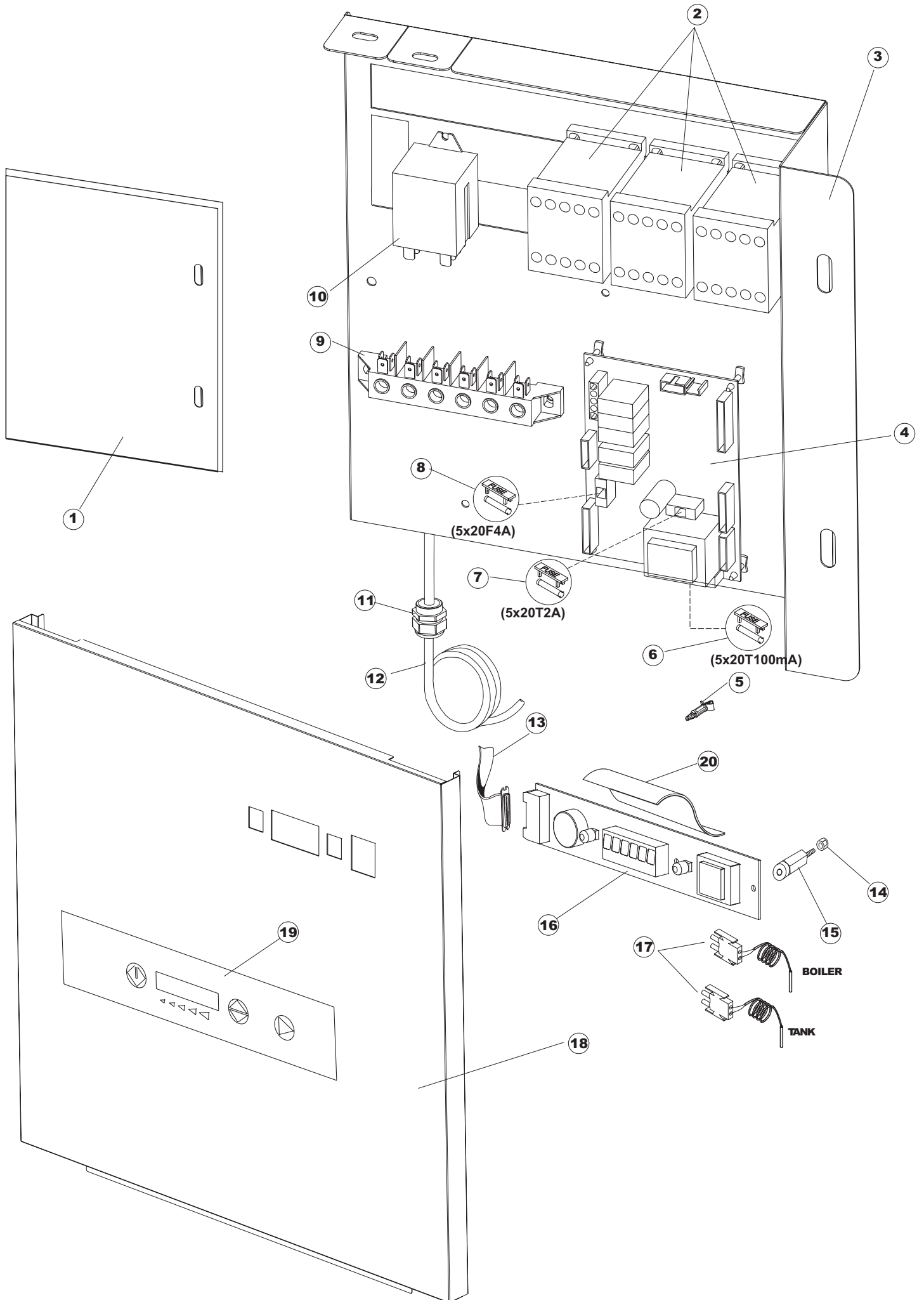
Tav.1: Machine body
Tav.2: Electrical components
Tav.3: Components in the tank
Tav.4: Washing circuit
Tav.5: Rinsing circuit
Tav.6: Washing arms
Tav.7: Washing pump

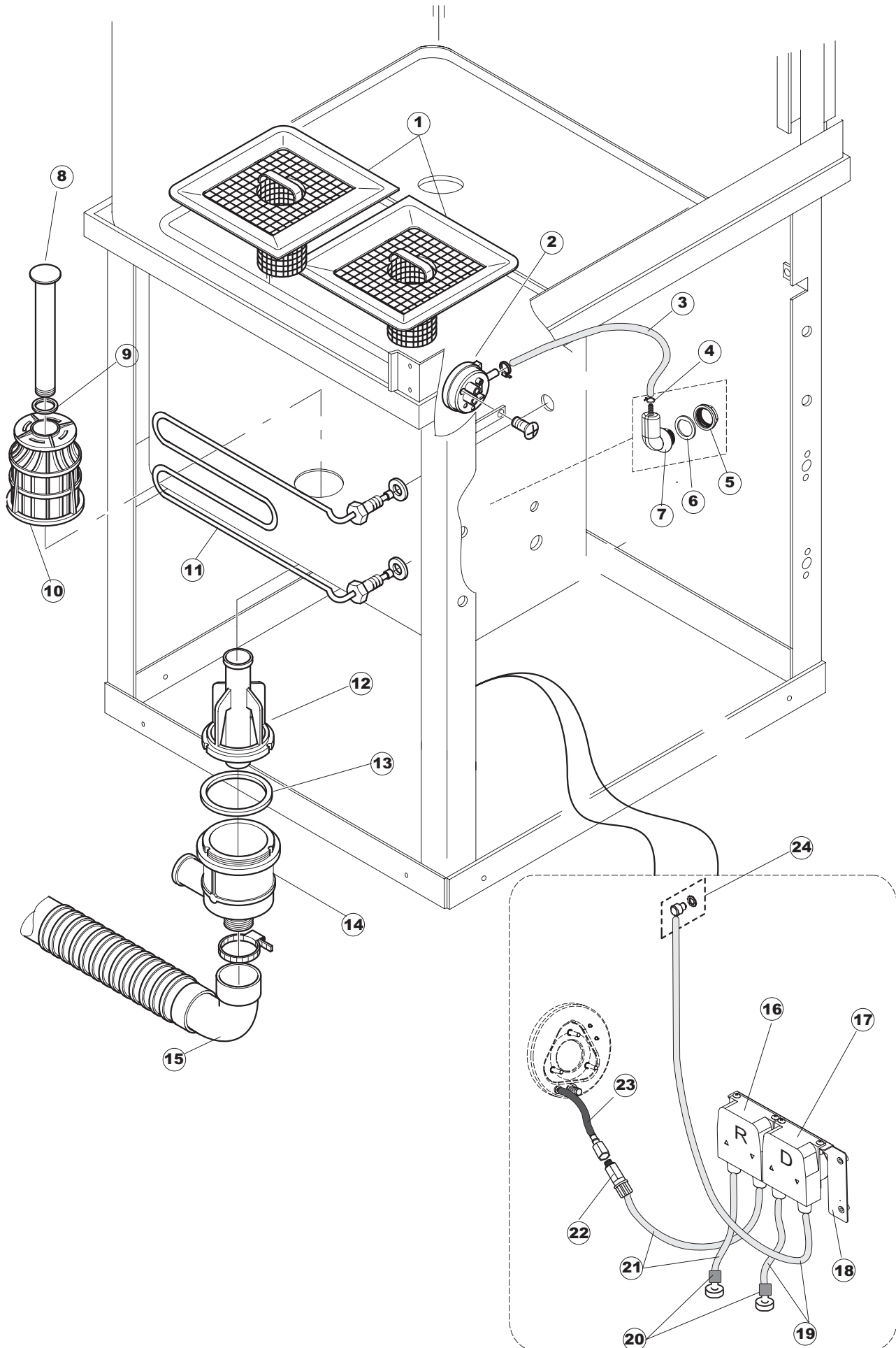
Tab.1: Carrocería
Tab.2: Instalación eléctrica
Tab.3: Componentes en cuba
Tab.4: Circuito de lavado
Tab.5: Circuito d'enjuague
Tab.6: Brazos de lavado
Tab.7: Bomba de lavado

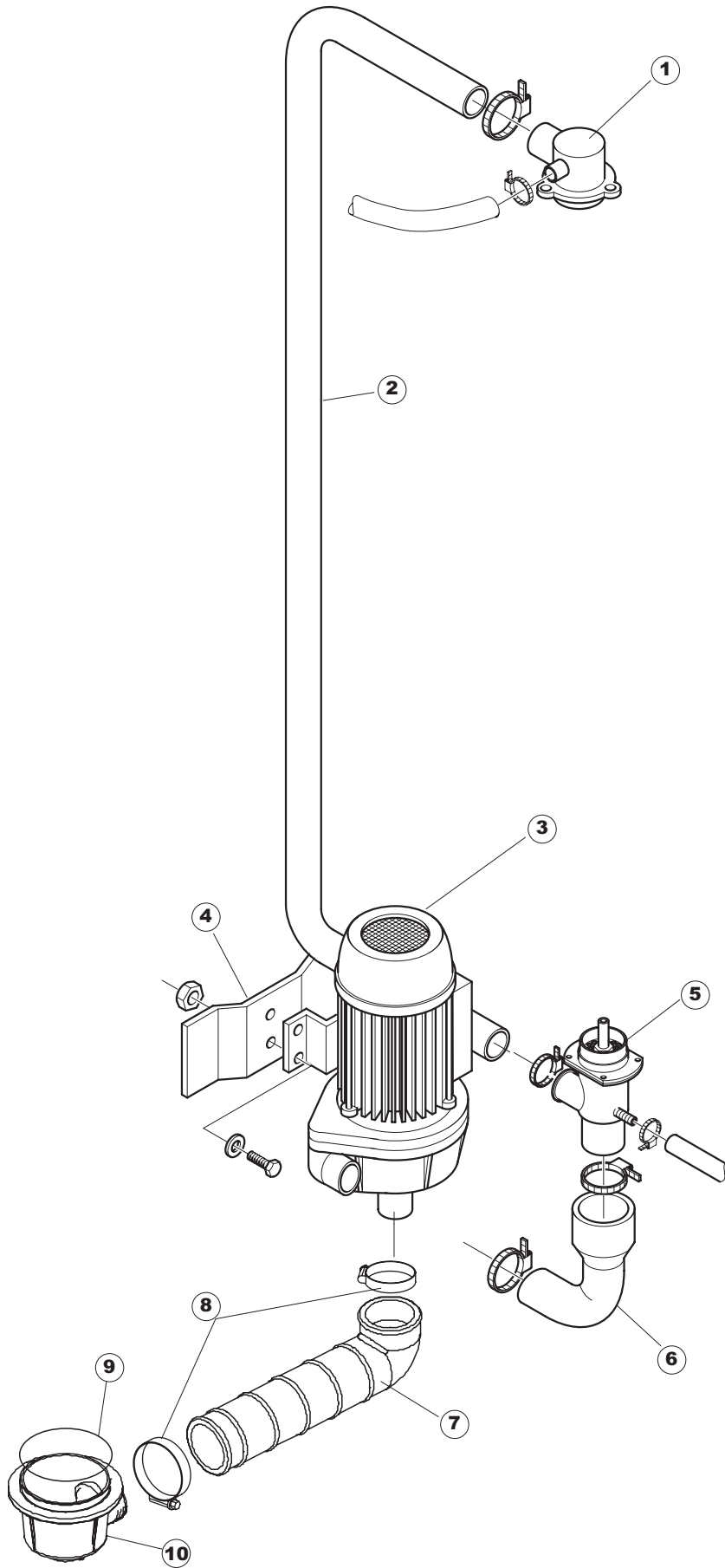
Tab.1: Carrosserie
Tab.2: Installation électrique
Tab.3: Composants de cuve
Tab.4: Circuit de lavage
Tab.5: Circuit de rinçage
Tab.6: Bras de lavage
Tab.7: Pompe de lavage

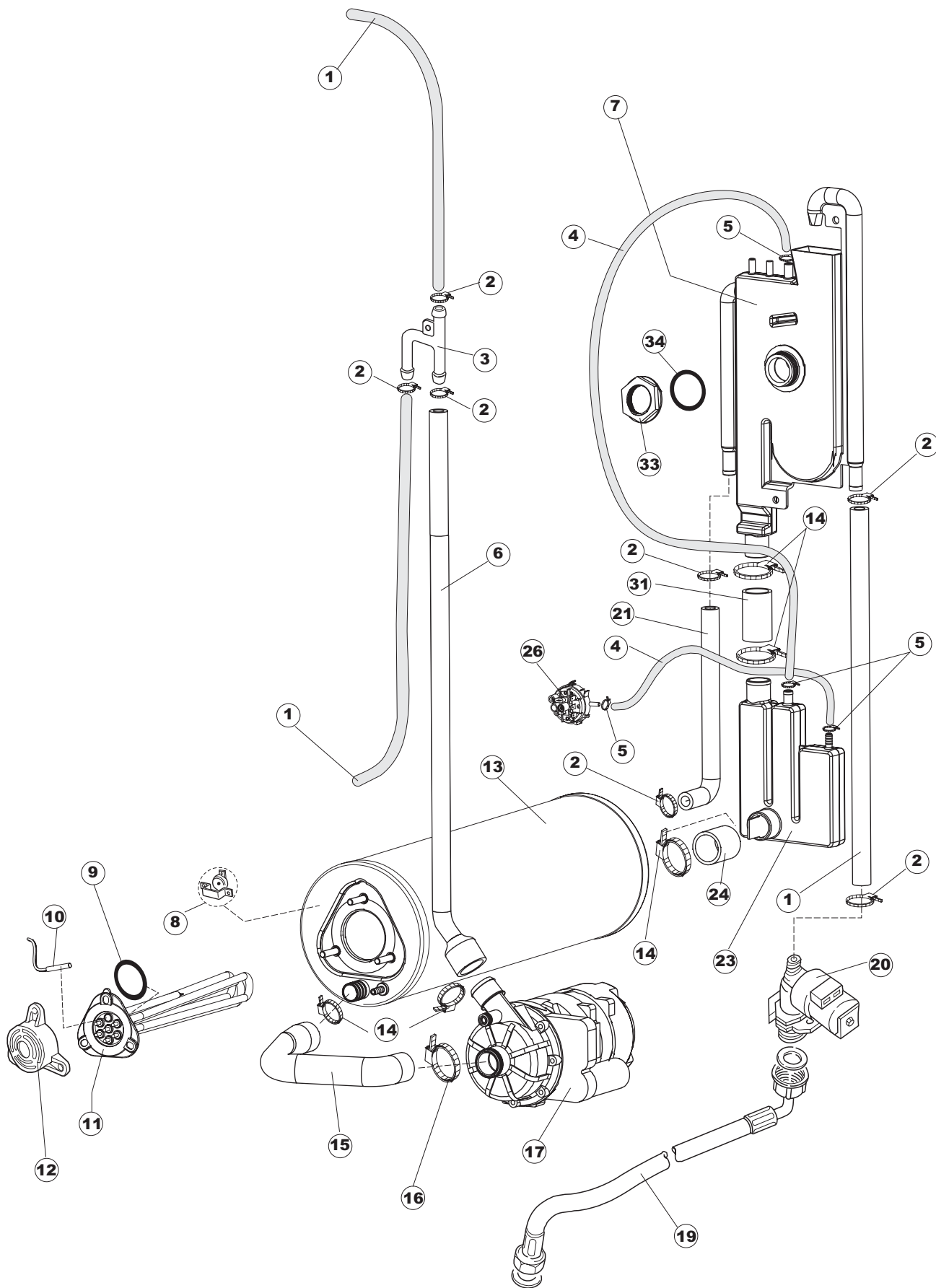
Taf.1: Verkleidung
Taf.2: Elektrische Anlage
Taf.3: Bauteile im Waschtank
Taf.4: Spuelschaltung
Taf.5: Nachspuelschaltung
Taf.6: Wascharme
Taf.7: Spuelpumpe

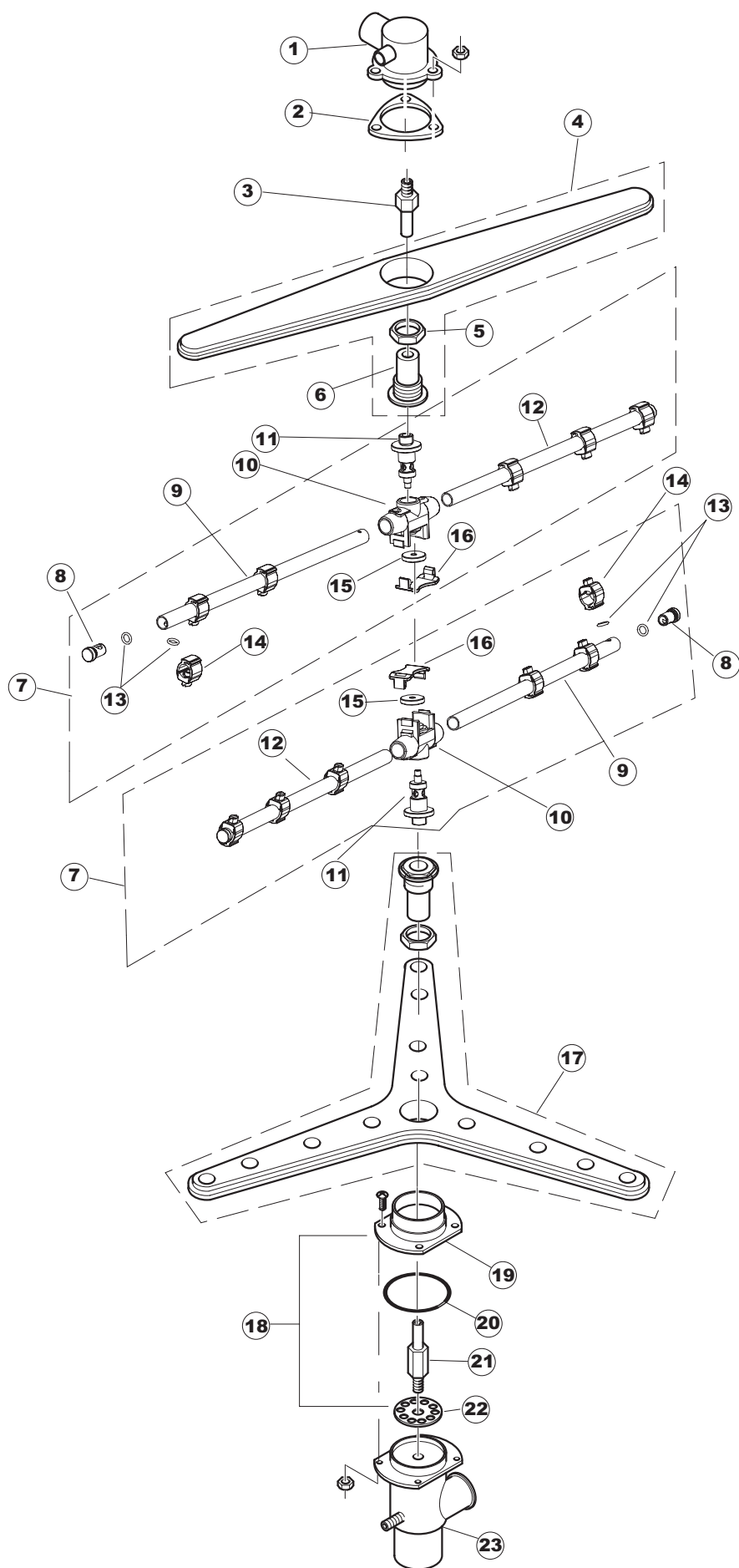


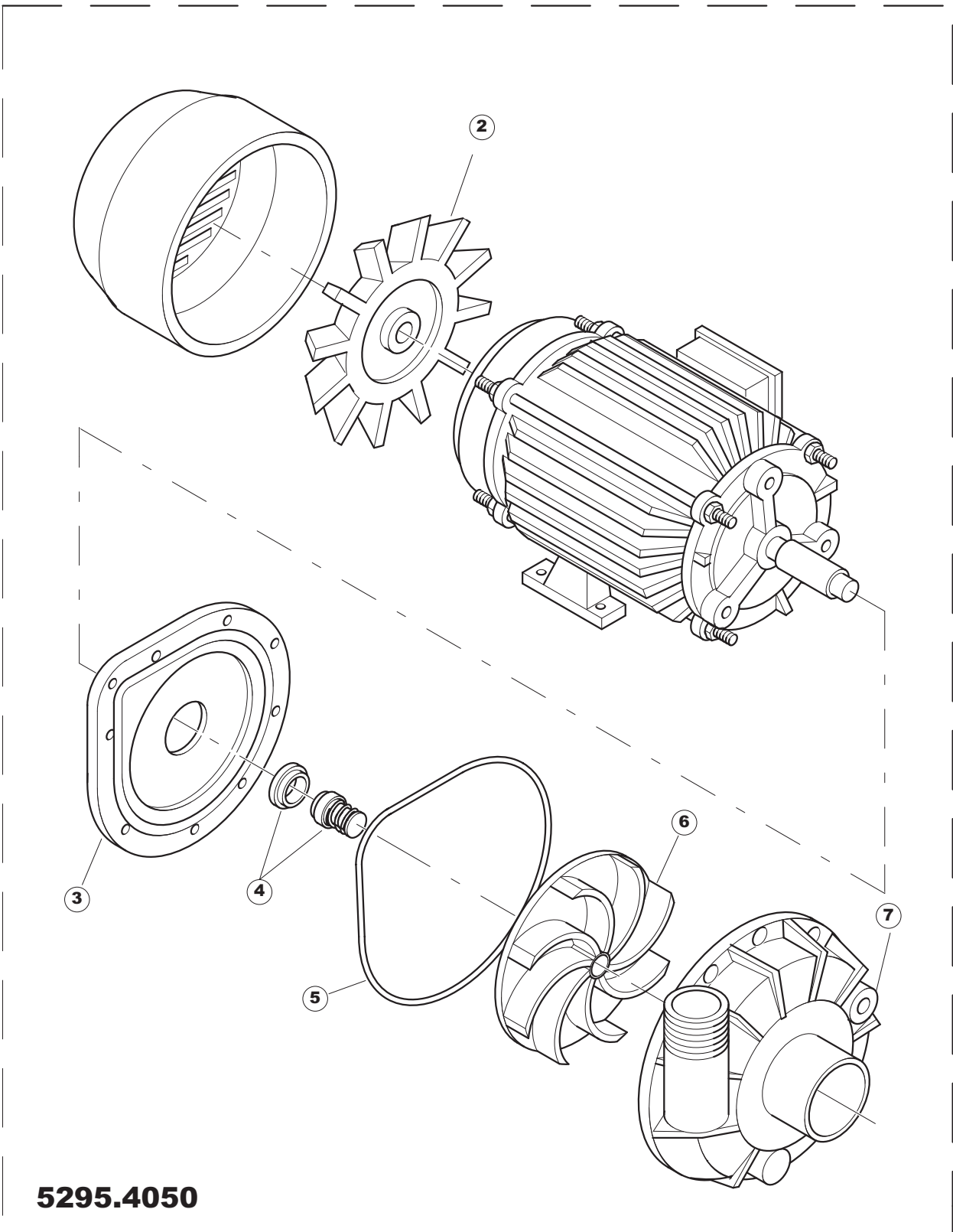












1

Seite	Position	Code	Alter Code	Beschreibung	ME
1	1	41118	C.41118	OB. PLATTE U61/61H	NR
1	2	41110	C.41110	PLATTE, SEITL. LINKS KOMPL.U61	NR
1	3	41114	C.41114	PLATTE, SEITL. RECHTS KOMPL.610	NR
1	4	41122	C.41122	PLATTE, HINTEN U61	NR
1	6	41038	C.41038	SCHIEBER, OB.TÜR U61/61H	NR
1	7	41080	C.41080	TÜR, OB. KOMPL.U61/61H	NR
1	8	41640		TUER - OBEN -	NR
1	9	41326		FRONTPANEEL	NR
1	10	4108701	C.4108701	RECHT-HATER FUER ANKUPPELN DER OBEREN TUER-STANGE	NR
1	11	4108801	C.4108801	LINK-HALTER FUER ANKUPPELN OBEREN TUERSTANGE FUER KOCHTOEPFESPUELER	NR
1	12	41247	C.41247	DICHTUNG, MOD.864 U61..	KG
1	13	41197	C.41197	HALTER, TÜRDICHTUNG OBEN U61..	NR
1	14	4109301	C.4109301	ZUGSTAB, TÜR 610	NR
1	15	41095	C.41095	BUCHSE, TÜRZUGSTAB 610/610H	NR
1	16	486078	CVI173	SCHRAUBE TC-CE M6X40 INOX	NR
1	17	929199	CWP25	PIEDINO BATTUTA TIPO 30191.1.2(NERO)	NR
1	18	43527		SCHUTZVERKLEIDUNG	NR
1	19	41539		KORBFUEHRUNG	NR
1	20	4113501	C.4113501	SEITL. EINLEGERING FÜR TÜR	NR
1	21	4114501	C.4114501	PLATTE, TÜRANGEL U61..	NR
1	22	41622		RUECKWANDVERKLEIDUNG	NR
1	23	927006	DWP127	PIEDE REGOLABILE X TRAINO	NR
2	1	41416		DECKEL	NR
2	3	41415		PANEEL	NR
2	4	215032		KARTE	NR
2	5	CWP2		STÜTZFÜSSE FÜR PLATINE (ART.DRA6A)	NR
2	6	228012		SICHERUNG	NR
2	7	228011		SICHERUNG	NR
2	8	228004		SICHERUNG, 5X20 4A FAST	NR
2	9	220011	REB220011	* KLEMMENBRETT, 5-POLIG + ERDUNG FV.122	NR
2	10	929115	DER1108	RELE 16A 230V 62.82	NR
2	11	DEP521		KABELSCHELLE PG21 (BER 4721)	NR
2	12	80997		CAVO ALIMENTAZIONE5X2.5MM (H07RN-F)	NR
2	13	80933		KABEL FLAT	NR
2	14	417119		SCHRAUBENMUTTER, M3 KUNST. WEISS	NR
2	15	419036		ABSTANDSSTÜCK, M3	NR
2	16	227083		TASTENFELD	NR
2	17	231016		KUGEL	NR
2	18	41326		FRONTPANEEL	NR
2	20	69810		VORHANG	NR
3	1	41157	C.41157	FILTER, TANK - KOMPLETT U61..	NR
3	2	926049	DEP45	DRUCKSCHALTER 761999 180-70	NR
3	3	143253		SILIKONSCHLAUCH 3X8	MT
3	4	CFF10073		SCHLAUGSCHELLE AUS DRAHT 10073	NR
3	5	417120		KUNSTSTOFFMUTTER 1-1/4	NR
3	6	437098		DICHTUNG FUER WINDKESSEL DES DRUECKWVAEC HTERS	NR
3	7	107012		WINDKESSEL	NR
3	8	80250	C.80250	ÜBERLAUF RIVER 82/83	NR
3	9	CGR4131NT		O-RING 4131 SCHWARZE SCHRAUBE SH.70	NR
3	10	121081	REB121081	FILTER, PUMPE GRAU 44/TERZ.	NR

3	11	80677		ELEKTRISCHER	NR
3	12	80470		GEWINDERING, ABLAUF	NR
3	13	456040	REB456040	O-Ring 201 NBR70 22	NR
3	14	136020	REB136020	GEHAUSE, EINLASS/ABLASS 22/44	NR
3	15	143136	REB143136	ABLASSROHR - VOLLST. VERSION 22	NR
3	16	209024		PERISTALTISCHES DOSIERGERAET	NR
3	17	209022		PERISTALTISCHES DOSIERGERAET	NR
3	18	80675		TRAGBUEGEL	NR
3	19	143194	REB143194	ROHR 4x6 CRISTAL, DURCHS.	MT
3	20	121075	REB121075	FILTER, ABSAUG.INOX (775239-001)	NR
3	21	H.775601		ROHR 4x6 CRISTAL BLAU PVC	MT
3	22	468201		ANSCHLUSS	NR
3	23	143005	SPG10	ROHR, DRUCKSCHALTER TP 5x11 (CASER/15/NL C4N)	MT
3	24	468151	DZR150NT	VERBINDUNGSST., SEIFENEINTRITT CPL NM * GESCHW.	NR
4	1	35602		ZENTR.LEITUNG, OBEN LP92	NR
4	2	41554		SPUELLEITUNGAVAGE	NR
4	3	80115		ELEKTROPUMPE 1,6KW 230-400V/50HZ (5295.4050)	NR
4	4	41626		STAFFA POMPA	NR
4	5	4206301	C.4206301	VERBINDUNGSST., SPÜLARM UNTEN EW610..	NR
4	6	41560		MUFFE	NR
4	7	80186	C.80186	MUFFE, ABSAUG.PUMPE RIVER	NR
4	8	CFS3		SHELLE, SCHRAUBE TORRO W2B 60-80/12	NR
4	9	456040	REB456040	O-Ring 201 NBR70 22	NR
4	10	136020	REB136020	GEHAUSE, EINLASS/ABLASS 22/44	NR
5	1	143010	SPG61	ROHR, DRUCKSCHALTER TP 12X19.5	MT
5	2	927322	CFS14	FASCETTA NASTRO 12-22	NR
5	3	143173	REB143173	VERBIND., NACHSPÜLEN KUNST.35/40/50	NR
5	4	143005	SPG10	ROHR, DRUCKSCHALTER TP 5x11 (CASER/15/NL C4N)	MT
5	6	41525		ZUFLUSSROHR FÜR NACHSPÜLEN (CRP)	NR
5	7	144021		AIR GAP GEOFFNETER BEHAELTER	NR
5	8	926189	DRT140	TERMOSTATO BOILER SIC.95°	NR
5	9	456002	REB456002	O-Ring 48x6,2	NR
5	10	231016		KUGEL	NR
5	11	230083C	REB230083C	KIT, WIDERSTAND REB230083 (6KW)	NR
5	12	69870		HEIZUNGSSCHUETZ DES WARMWASSERBEREITERS	NR
5	13	104061		BOILER CRP	NR
5	14	CFS18		SHELLE, SCHRAUBE TORRO 20-32/9	NR
5	15	69068		SAUGMUFFE LA50	NR
5	16	423008	CFS24	SHELLE, D20X32X9 TYP TORRO ACC.W1	NR
5	17	80627		PUMPE	NR
5	19	929169	RAT32	TUBO DI CARICO DEL TERMOPLASTICO	NR
5	20	240018		ZUFLUSSVENTIL 1-WEG CRP	NR
5	21	143131	SPG47	ROHR	MT
5	23	144027		AIR GAP GEOFFNETER BEHAELTER	NR
5	24	127095		MANICOTTO BOILER->SISTEMA CRP	NR
5	26	224002	REB224002	DRUCKSCHALTER - 110/60	NR
5	31	929171	SPG2230	TUBO GOMMA 20X30	MT
5	33	417125		MUTTER	NR
5	34	437104		DICHTUNG	NR
6	1	35602		ZENTR.LEITUNG, OBEN LP92	NR
6	2	437064	REB437064	DICHTUNG, SAMMELLEITUNG, ZENTR.OB.50	NR
6	3	80282	C.80282	WELLE, ZAPFEN NACHSPÜLEN RIVER	NR
6	4	80311	C.80311	KAMM, SPÜLEN RIVER-DURCHSCHUBSPÜLAUTOM.	NR
6	5	80314	C.80314	SCHRAUBENMUTTER, SPÜLLANZE GRAU	NR
6	6	80310		HALTER, SPÜLLANZE/SPÜL. (RAL7001)	NR

6	7	41691		NACHSPUELUNGSARM -	NR
6	8	926132		PFROPFEN, KUNST. FÜR NACHSPÜLARM (DWT312)	NR
6	9	41694		NACHSPUELARM	NR
6	11	80380	C.80380	ZAPFEN, NACHSPÜLKAMM RIVER	NR
6	12	41693		NACHSPUELARM	NR
6	13	456060		O-Ring 2025(CGR2025)	NR
6	14	80373		SPRITZDÜSE, NACHSPÜLEN	NR
6	15	80365		GEWINDERING, INOX ZAPFEN NACHSPÜLEN	NR
6	17	929195		LANCIA DI LAV.TRIANGOLARE COMPL.U61	NR
6	18	41064CP	C.41064CP	GEGENFLANSCH, OB. FÜR SPÜLLANZE U61/61H	NR
6	19	41064	C.41064	SIEHE SERIENN. C.41064CP	NR
6	20	926252	CGR4275	OR 4275	NR
6	21	42053	C.42053	ZAPFEN, UNT.SPÜLLANZE U61	NR
6	22	41185	C.41185	DROSSELGERAT PL.	NR
6	23	4206301	C.4206301	VERBINDUNGSST., SPÜLARM UNTEN EW610..	NR
7	1	80115		ELEKTROPUMPE 1,6KW 230-400V/50HZ (5295.4050)	NR
7	2	80122		FLANSCH PUMPE (5295.4050)	NR
7	3	80121		DICHTUNG, ROTIER. - PUMPE(AB122414B/AC1326B	NR
7	4	80120		DICHTUNG, EL.PUMPE (5295.4050)	NR
7	5	80119		LAUFRAD ELEKTROPUMPE (5295.4050)	NR