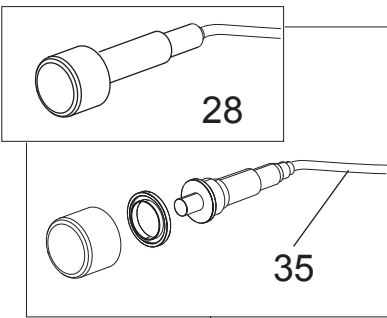
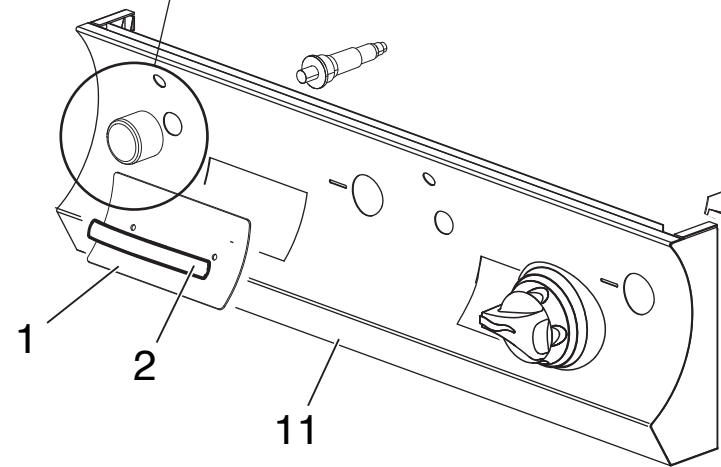


999



28

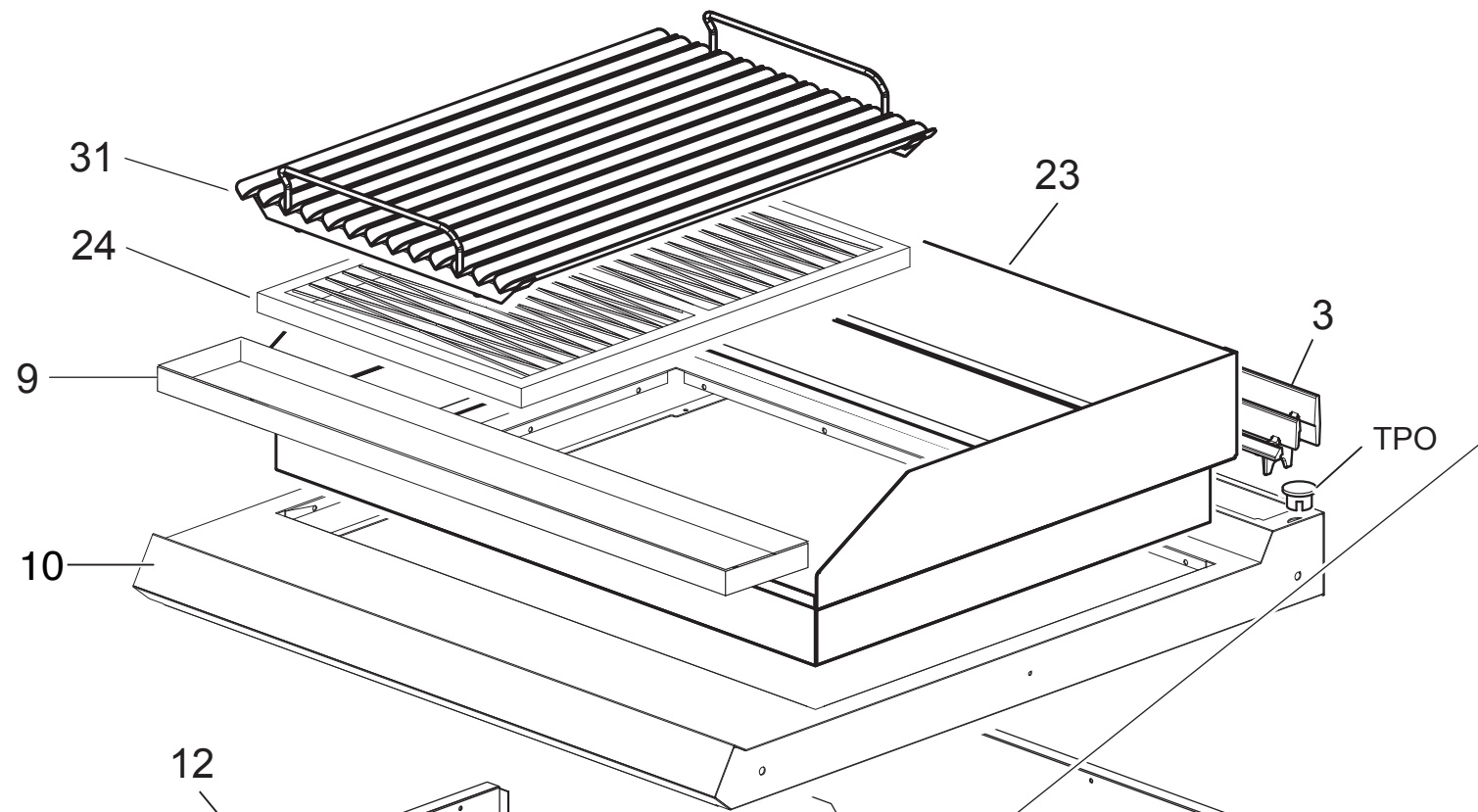
35



1

2

11



31

24

23

9

10

3

TPO

12

13

14

15

16



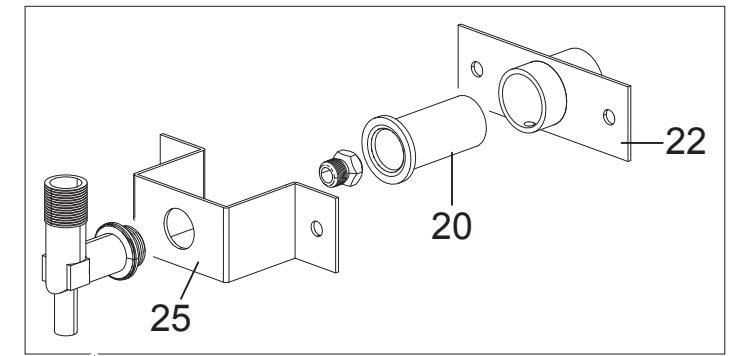
26

17

32

27

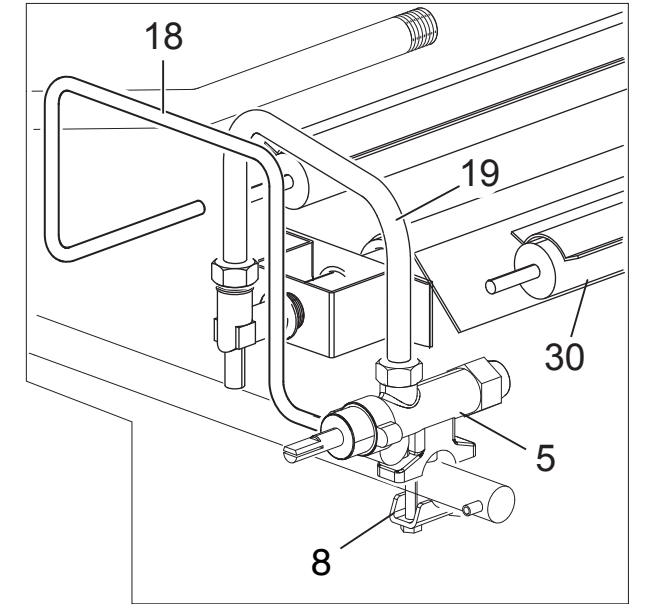
6



22

20

25



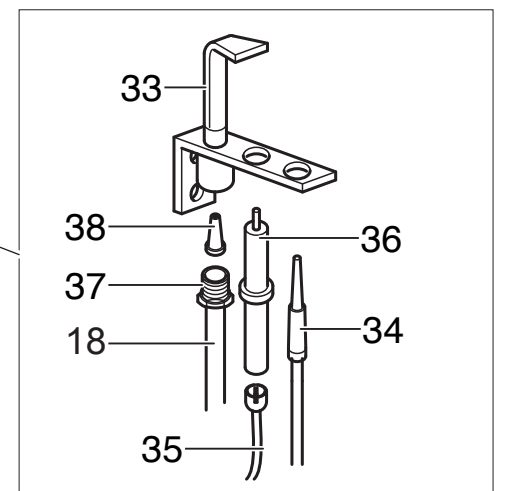
18

19

30

5

8



33

38

37

18

35

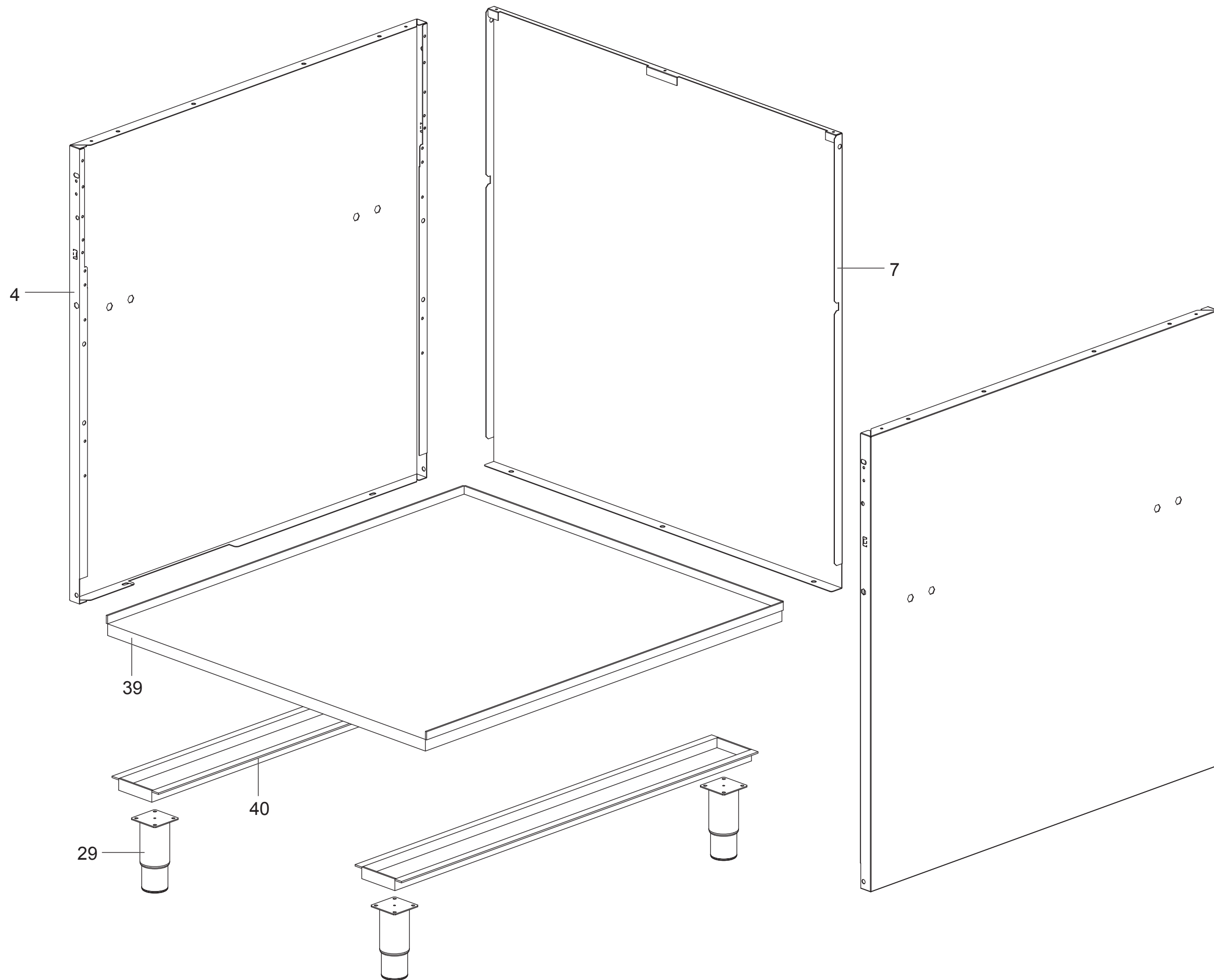
36

34

DOMINA 700 GPLA777

Le informazioni e le immagini riportate sono da ritenersi non vincolanti. La casa costruttrice si riserva di apportare modifiche in qualsiasi momento senza preavviso.

TAV. 700-128



GPLA777

= Ricambi consigliati - Recommended spare parts

TAVOLA	POS.	CODICE	ITALIANO	FRANCESE	INGLESE	TEDESCO
TAV. 700-128	1	160097	PANNELLO ESTERNO CASS.OLIO	PANNEAU EXTÉR. DU BASSI POUR L'HUILE	OIL COLLECTING DRAWER EXTERNAL PANEL	ÄUSSERE SCHUBLADENTAFEL
TAV. 700-128	2	160270	MANIGLIA GFT49 MB894 NICH.SAT	POIGNÉE	HANDLE	HANDGRIFF
TAV. 700-128	3	166595	GRIGLIA CAM.G4S77 NERA	GRILLE POUR CHEMINÉE	CHIMMERY GRILL	SCHERNSTEINROST
TAV. 700-128	4	173523	FIANCO	CÔTÉ	SIDE	SEITE
TAV. 700-128	5	167997	RUB.V.CUC.G4S77 777094	SOUPAPE DE SÛRRETÉ	SAVETY VALVE	HAHN MIT VENTIL
TAV. 700-128	6	169187	PROTEZ.COMANDI G4SA77/E4A77	FOND TOP	BOTTOM TOP	UNTERE EBENE TOP
TAV. 700-128	7	167252	POSTERIORE INOX	PANNEAU POSTÉRIEURE INOX	INOX BACK PANEL	INOX RÜCKWAND
TAV. 700-128	8	167184	BRIGLIA R.V.G4S77 54137	CRAMPON SOUPAPE	COUPLING VALVE	ZUGHEL
TAV. 700-128	9	PACU700983	CASSETTO OLIO GPL77	TIROIR HUILE	OIL TRAY	ÖLKASTEN
TAV. 700-128	10	175939+163603	AS.PI.INOX GPL777+TAPPO FISS.	PANNEAU	PANEL	EBENE
TAV. 700-128	11	171586	AS.CRUSCOTTO GPL777	PANNEAU DE CONTRÔLE	CONTROL PANEL	STIRNBRETT
TAV. 700-128	12	168374	PARETE LAT.CAM.COMB.GPL477	PAROI SECONDARIES CHEMINÉE	SIDE WALL FLUE	SIDEWAND
TAV. 700-128	13	170352	AS.RAMPA GPLA777 ZINC.	COLLECTEUR	COLLECTOR	SPEISERAMPE
TAV. 700-128	14	170166	PARETE ANT.CAM.COMB.GPL777	PAROI AVANT CHEMINÉE	FLUE FRONT WALL	VORDERWAND
TAV. 700-128	15	170167	PARETE POST.CAM.COMB.GPL777	PAROI ARRIÈRE CHEMINÉE	FLUE REAR WALL	RÜCKWAND
TAV. 700-128	16	170137	PARETE LAT.CAM.COMB.GPL477 SCARIC.	PAROI SECONDARIES CHEMINÉE	SIDE WALL FLUE	SIDEWAND
TAV. 700-128	17	170160	CASSETTO CENERI GPL477	TIROIR HUILE	OIL TRAY	ÖLKASTEN
TAV. 700-128	18	173411	TU.PILOTA BRUC.GPL477	TUBE VEILLEUSE	PILOT PIPE	PILOTBRENNER
TAV. 700-128	19	173412	TU.AL.BRUC.GPL477	TUBE D'ALIMENTATION BRÛLEUR	BURNER PIPE	BRENNERVERSORGUNG
TAV. 700-128	20	170657	REGOLAT.ARIA BRUC.GPL477	DISP. DE RÉGL. D'ADMISSION D'AIR DU BRÛLEUR	BURNER AIR SHUTTER	LUFTREGLER
TAV. 700-128	22	GACU600062	AS.SUP.BRUC.GPL47	BRÛLEUR	BURNER	BRENNER
TAV. 700-128	23	GACU700259	AS.P/SPRUZZI GPL77	PROTECTION ARROSAJE	PROTECTION SPRAY	SPRITZSCHUTZ
TAV. 700-128	24	GACU700256	AS.GRIGLIA P/PIET.GPL47	GRILLE POUR CHEMINÉE	CHIMNEY GRILL	SCHORNSTEINROST
TAV. 700-128	25	PACU600193	SQ.FIS.SUP.INIET.GPL47	SOUTIEN INJECTEUR	SUPPORT INIECTOR	SUPPORTEINSPRITZER
TAV. 700-128	26	PACU700934	SQ.P/PILOTA GPL47	EGUERRE	CREW	SQUADRETTA
TAV. 700-128	27	170168	FONDO CAM.COMB.GPL777	FOND CAMERA DE COMBUSTION	BOTTOM CAMERA COMBUSTION	BOTTOM KAMERWAND
TAV. 700-128	28	RIC0004096	ACC.PIEZO+DADO G4SF7 0073960	ALLUMAGE PIEZO	PIEZO LIGHTING	PIEZOELEKTRISCHER ANZÜNDER
TAV. 700-128	29	RTCU700277	PIEDINO	PIED	FOOT	FUSS
TAV. 700-128	30	RTCU700483	BRUC.GPL47 18196153000	BRÛLEUR	BURNER	BRENNER
TAV. 700-128	31	171460	GRIGLIA CARNE GPL47	GRILLE CARNE	MEAT GRID	ROST FÜR FLEISCH
TAV. 700-128	31	RTCU700717	GRIGLIA PESCE GPL47	GRILLE POISSON	FISH GRID	FISCHROST FUER
TAV. 700-128	32	170158	GUIDA CASSETTO CENERI GPL477	RAIL POUR LA CUVE HUILE	OIL TANK SLIDE WAY	ÖLBECKENFÜHRUNG
TAV. 700-128	33	RTCP800034	CORPO PILOTA G100	VEILLEUSE	PILOT	PILOTBRENNER
TAV. 700-128	34	RTCU900477	T/COPPIA 50 0290085/TARGET	THERMOCOUPLE 50 0290085/TARGET	THERMOCOUPLE 50 0290085/TARGET	THERMOELEMENT 50 0290085/TARGET
TAV. 700-128	35	RTCU700361	CAVO ACC.GFT47/25(B+B)	CABLE D'ALLUMAGE	LIGHTING CABLE	ZÜNDKABEL
TAV. 700-128	36	RTCP800033	CAND.ROT.G100 CAST0772183	BOUGIE OXIDE RONDE	ROUND SPARK	ZÜNDKERZE
TAV. 700-128	37	RTCP800038	RACCORDO T/C. PILOTA	ÉCROU POUR THERMOCOUPLE	NUT FOR THERMOELEMENT	THERMOELEMENTANSCHLUSS
TAV. 700-128	38	RTCP800040	INIET. PILOTA	INJECTEUR VEILLEUSE	PILOT INIECTOR	PILOTEINSPRITZER
TAV. 700-128	39	167327	PI.INF.INOX	PLAN INFÉRIEUR	LOWER PLAN	UNTERE EBENE
TAV. 700-128	40	166557	TRA.P/PIEDINI	TRAVERSE	CROSSBAR	QUERTRÄGER
TAV. 700-128	999	171438+170349+171439+176318	CORPO MAN. RUB.+ANELLO+GHIERA+RONDELLA	BOUTON POUR SOUPAPE DE SÛRETE+ANNEAU	SAFETY VALVLE KNOB+RING	HAHN MIT VENTIL+RING