

Modello  
 Modulo  
 Modello  
 Modello

AT 105 E - 110 E

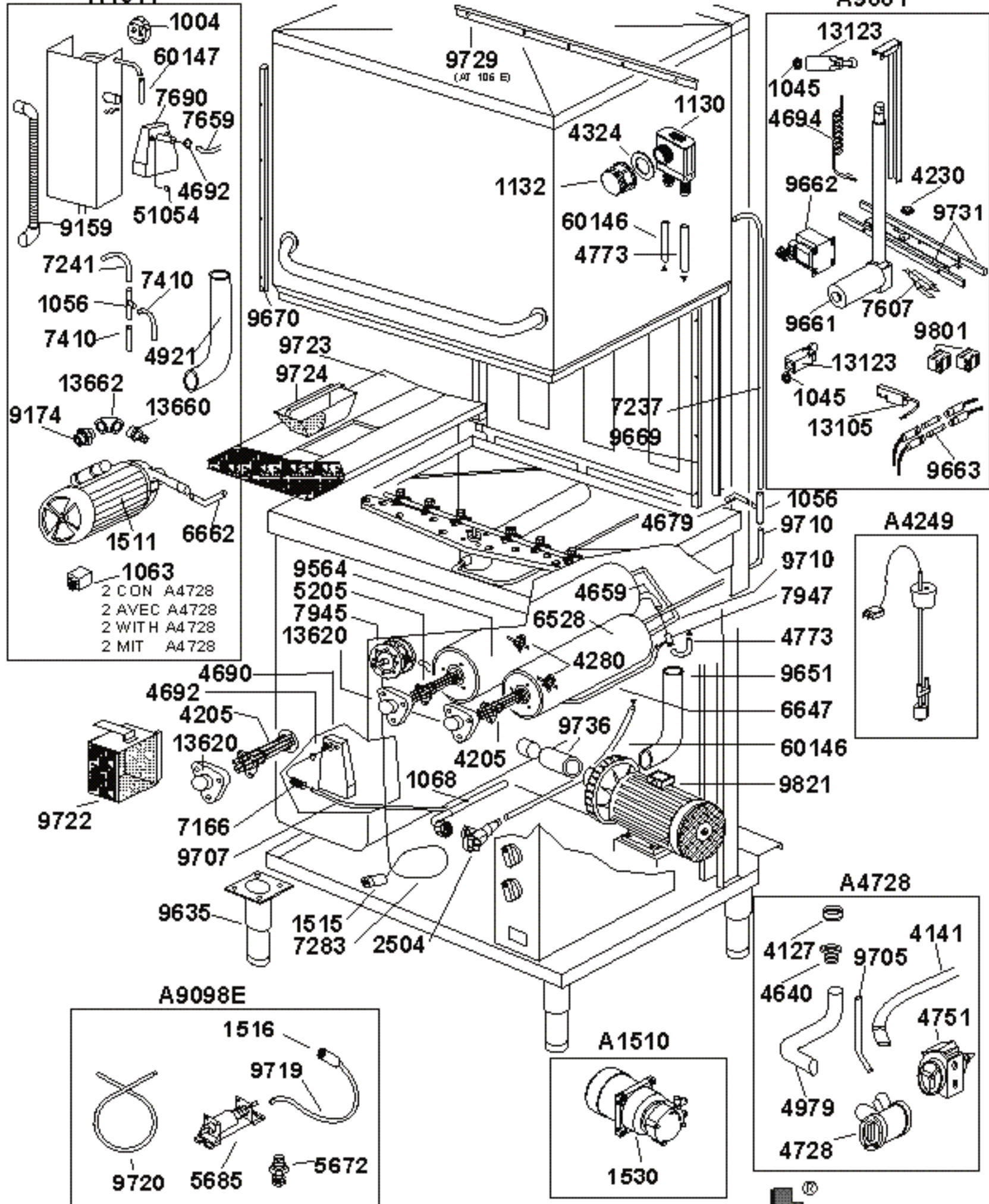


Dis. N° EE.AT.006

data: 01-01-04

A1511

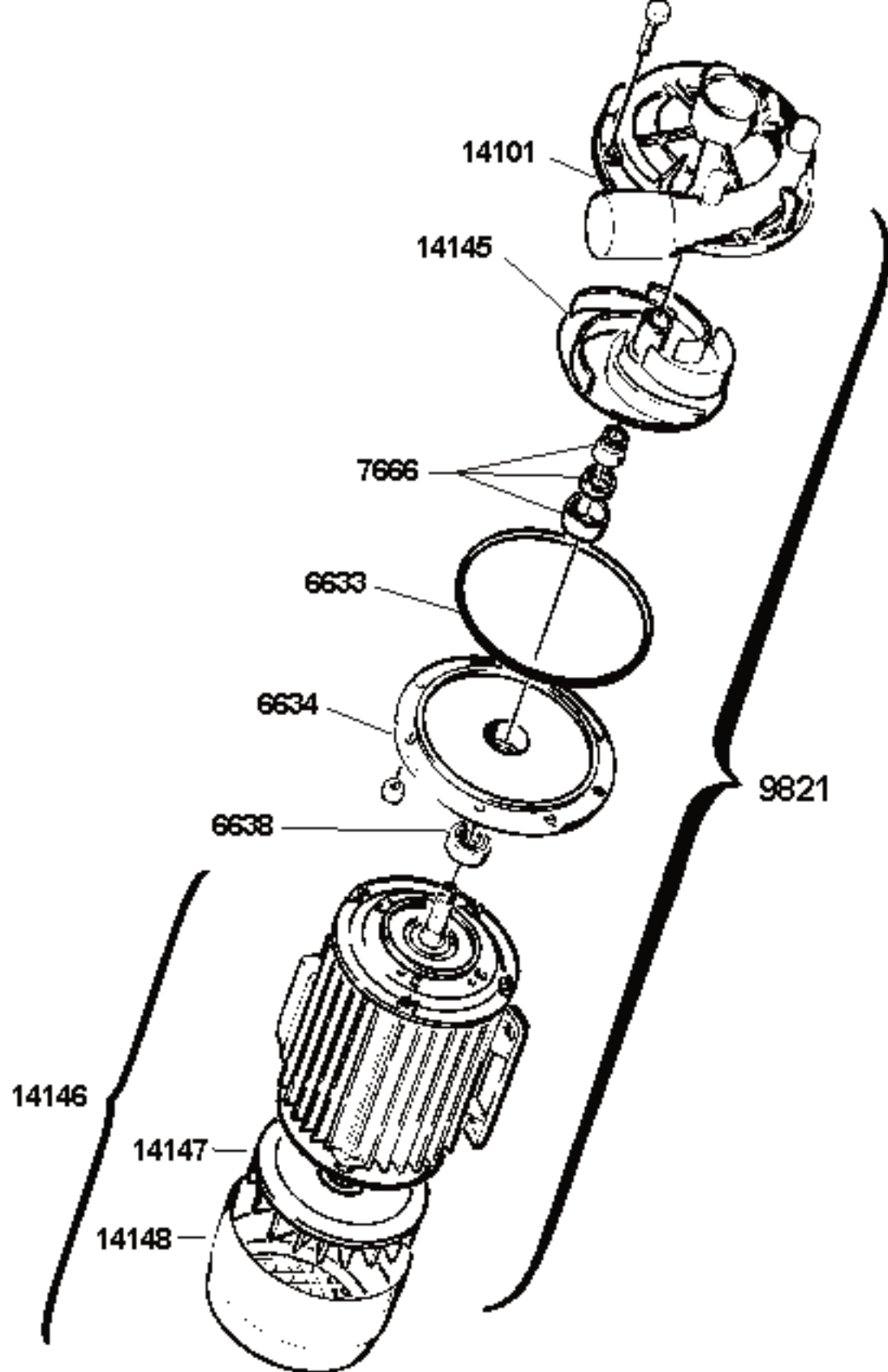
A9661



AT 105 E - 110 E

Dis. N° EM. AT.004

data: 01-01-04



**ELETTROPOMPA 2HP**

Dis. N°EE.P.026

data: 01-01-03

**ata**

Seite	Kredtor Artikel Nr.	IT	GB
001	7779	CAVO FLAT PROGR. AT/ALP	AT/ALP PROGRAMMER FLAT CABLE
001	7780	CAVO FLAT SCHEDA AT	AT BOARD FLAT CABLE
001	9853	BLOCCO CAMBIO TENSIONE POMPA	PUMP TENSION CHANGING BLOCK
001	9681	PESO BILANCIAMENTO AT	BALANCE WEIGHT AT
001	9726	BLOCCO PESI AT110	WEIGHT BLOCK AT 110
001	4204	TELERUTTORE 240V 50HZ	REMOTE CONTROL SWITCH
001	9601	SUPPORTO GIRANTE AT/ALP44	HOLDER
001	9594	LIMITATORE AT/ALP44	LIMITING DEVICE
001	9631	PERNO GIRANTE AT/ALP44	PIN
001	9632	BRONZINA GIRANTE AT/ALP42-44	BUSHING
001	9630	GIRANTE DI LAVAGGIO	WASHING ARM
001	4616	GUARNIZIONE O.R.39.69x3.53	O.R. GASKET 39.69X3.53
001	9716	BRACCIO LAVAGGIO SUPERIORE	UPPER WASH ARM
001	7139	GHIERA 1/2" GAS CH. 24/25	RING NUT 1/2" GAS
001	1037	GUARNIZIONE OR 20.22x3.53	O.R. GASKET 20.22X3.53
001	4685	RACCORDO ASTA RISCIAQUO	JOINT FOR RINSING ROD
001	7772	SCHEDA DISPLAY 4x20 2002	DISPLAY CARD 4x20 2002
001	9728	BLOCCO PESI AT114/116	WEIGHT BLOCK AT 114/116
001	9682	MOSCHETTONE 5x50	SPRING-CATCH 5X50
001	9668	TIRANTE PESO AT	CONNECTING ROD OF WEIGHT AT
001	9730	GOMMA FINECORSO PESI PER AT	RUBBER STOPPER FOR WEIGHT AT
001	9667	CARRUCOLA PESO AT	PULLEY OF WEIGHT AT N.T.
001	4128	TUBO SCARICO 1,5" AIR/SI	DRAIN HOSE 1.5" AIR/SI cm.200 + MALE JOINT
001	4126	CODOLO DI SCARICO 1,5"x40	DRAIN ELBOW HOSE 1.5"
001	4125	GUARNIZIONE CODOLO 34x45x4	DRAIN-ELBOW HOSE GASKET 34X45X4
001	4124	GHIERA FISSAGGIO PILETTA	RING NUT OF TUB-DRAIN
001	4123	GUARNIZIONE PILETTA 50x66x3	TUB-DRAIN GASKET 50X66X3
001	4122	PILETTA DI SCARICO	TUB-DRAIN
001	13187	MICRO MAGNETICO	MAGNETIC SWITCH
001	7935	PASSACAVO SCHIENA	CABLE FAIRLEAD
001	4684	PASSACAVO SCHIENA D=65	FAIRLEAD D-65
001	13694	PASSACAVO DA 20	CABLE FAIRLEAD
001	9625	TROPPOPIENO AT	OVERFLOW-PIPE FOR AT
001	6214	PASSACAVO	CABLE FAIRLEAD D18
001	1041	PASSACAVO CON GHIERA	FAIRLEAD WITH THREADED RING
001	7723	SONDA TERMOSTATO EC-SND 0131 LAVAST. ELETTRONICA	THERMOSTAT PROBE
001	7771	SCHEDA ELETTRONICA 2002	ELECTRONIC CARD 2002
001	9830	PRESSOSTATO TAR. 123/75 ATTACCO LATERALE	PRESSURE SWITCH
001	13664	PASSACAVO BOX DA 30	FAIR LEAD
001	1500	FILTRO ANTIDISTURBO	ANTI-NOISE FILTER
001	7711	RELE' PASSO-PASSO 10A FND 2601 220VCA	RELAY 10 A
001	4201	MORSETTIERA FV 122	TERMINAL CONNECTION BOARD FV 122
001	9673	ETICHETTA COMANDI AT ET	LABEL OF CONTROL PANEL AT ET
001	13642	MAGNETE PROTETTO	MAGNET
001	9597	STAFFA MAGNETE	MAGNET BRACKET
001	9714	BRACCIO RISCIAQUO	RINSING ARM
001	9717	TUBO MANDATA LAVAGGIO SUP.	DELIVERY HOSE FOR UPPER WASHING
001	4616	GUARNIZIONE O.R.39.69x3.53	O.R. GASKET 39.69X3.53
001	9715	BRACCIO LAVAGGIO INFERIORE	LOWER WASH ARM
001	4616	GUARNIZIONE O.R.39.69x3.53	O.R. GASKET 39.69X3.53
001	4685	RACCORDO ASTA RISCIAQUO	JOINT FOR RINSING ROD
001	1037	GUARNIZIONE OR 20.22x3.53	O.R. GASKET 20.22X3.53
001	7139	GHIERA 1/2" GAS CH. 24/25	RING NUT 1/2" GAS
001	1041	PASSACAVO CON GHIERA	FAIRLEAD WITH THREADED RING
001	9686	PERNO RUOTINA M10 AT	PIN OF WHEEL M 10 AT
001	9612	RUOTINA	SMALL WHEEL
001	9686	PERNO RUOTINA M10 AT	PIN OF WHEEL M 10 AT
001	9612	RUOTINA	SMALL WHEEL
001	9601	SUPPORTO GIRANTE AT/ALP44	HOLDER
001	7130	GUARNIZIONE O.R. 11.91x2.62	O.R. GASKET 11.91X2.62
001	9630	GIRANTE DI LAVAGGIO	WASHING ARM
001	9615	TUBO DI RISCIAQUO AT/ALP44	RINSING TUBE
001	7130	GUARNIZIONE O.R. 11.91x2.62	O.R. GASKET 11.91X2.62
001	4616	GUARNIZIONE O.R.39.69x3.53	O.R. GASKET 39.69X3.53
001	9615	TUBO DI RISCIAQUO AT/ALP44	RINSING TUBE
001	9631	PERNO GIRANTE AT/ALP44	PIN
001	9632	BRONZINA GIRANTE AT/ALP42-44	BUSHING
001	4648	GUARNIZIONE OR 7.66x1.78	OR GASKET 7.66/1.78

Seite	Kreditor Artikel Nr.	IT	GB
001	7127	PORTAUGELLO RISCACQUO A LAMA	RINSING-JET HOLDER
001	7128	UGELLO RISCACQUO A LAMA	SLOT-SHAPED RINSE JET
001	7129	GHIERA UGELLO RISCACQUO A LAMA	NUT OF RINSING JET
001	7130	GUARNIZIONE O.R. 11.91x2.62	O.R. GASKET 11.91X2.62
001	7131	ROSETTA GHIERA 1/2" GAS	WASHER 1/2" GAS
001	7132	ANELLO SPACCATO D=12x3	RING DIAM. 12X3
001	7133	GHIERA 1/2 GAS	RING NUT 1/2" GAS
001	7130	GUARNIZIONE O.R. 11.91x2.62	O.R. GASKET 11.91X2.62
001	7131	ROSETTA GHIERA 1/2" GAS	WASHER 1/2" GAS
001	7132	ANELLO SPACCATO D=12x3	RING DIAM. 12X3
001	7133	GHIERA 1/2 GAS	RING NUT 1/2" GAS
002	13662	GOMITO 1/2" 90' IN OTTONE	ELBOW HOSE 1/2" 90°
002	13660	PORTAGOMMA 1/2"x13 IN OTTONE	PLASTIC CONNECTION FOR RUBBER HOSES 1/2" X 13
002	9174	RACC.ASTA RISC.AT CON BREAK TANK	RINSE ARM + BREAK TANK (AT)CONNECTION
002	51054	GUARNIZIONE NYLON 4x8 SP. 2	NYLON O.R. GASKET 4X8
002	7659	TUBO CAMPANA PRESSOSTATO	PRESSURE ACCUMULATOR TUBE
002	4692	GUARNIZIONE OR 6,07x1,78	O.R. GASKET 6.07X1.78
002	7690	CAMPANA PRESSOSTATO AL	PRESSURE ACCUMULATOR FOR LEVEL CONTROL
002	1004	PRESSOSTATO BASSA TARATURA	LOW-SETTING PRESSURE SWITCH
002	1063	RELE' A2L-230AC-FA NO-16A	RELAIS A2L-230AC-FA NO-16A
002	7410	TUBO RISC INF BREAK TANK AT	BREAK TANK HOSE AT
002	7410	TUBO RISC INF BREAK TANK AT	BREAK TANK HOSE AT
002	1056	RACCORDO A T D=12	T-JUNCTION (BOILER)
002	7241	TUBO T-BOILER AL DEP.	HOSE FROM T-JUNCTION TO BOILER
002	1511	POMPA 280W 28/12	PUMP 280W 28/12
002	4921	TUBO ASP. BREAK TANK AT	BREAK TANK HOSE
002	6662	MANICOTTO BOILER-ASTA	BOILER PIPE
002	A1511		
002	9159	TUBO SCARICO BREAK TANK AT	DRAIN PIPE BREAK TANK AT
002	60147	TUBO BREAK TANK AT	BREAK TANK PIPE AT
002	1530	POMPA VOLUMETRICA 0,46 kW	PUMP 0,46 KW
002	A1510		
002	1045	PRESSACAVO PG 13	CABLE PRESS
002	1045	PRESSACAVO PG 13	CABLE PRESS
002	9663	FUSIBILE RITARDATO 5X20T 8A	SAFETY SWITCH 5X20T 8A
002	13105	MICROINTERRUTTORE MAGNETICO	MAGNET DOOR SWITCH
002	4640	CODOLO PILETTA AF-AL/PS	TUB-DRAIN OF ELBOW DRAIN HOSE AF AL/PS
002	4127	GHIERA CODOLO POMPA SCARICO 1"1/2	RING NUT OF DRAIN-ELBOW HOSE FOR DRAIN PUMP
002	13123	MICRO FINE CORSA	LIMIT SWITCH
002	13123	MICRO FINE CORSA	LIMIT SWITCH
002	4230	PASSACAVO A PASTIGLIA	CABLE BUSHING
002	4694	CAVO SPIRALATO MICRO SICUREZZA AT	CABLE
002	7607	MICRO "RL" CON LEVA	RL DOOR SWITCH WITH LEVER
002	9801	CONTATTORE 240V 50Hz 2NA+2NC	CONTACTOR 240V 50 Hz
002	9662	RADDRIZZATORE 380V CA-24V CC	RECTIFIER 380V 24V
002	A9661		
002	9731	GUIDA PER ATTUATORE LINEARE AT	GUIDE FOR MOTOR FOR HOOD MOVEMENT
002	9661	ATTUATORE SIR CC A0-1, 24V	HOOD LIFT MOTOR
002	1132	TAPPO VALVOLA ANTIRIFLUSSO	PLUG OF NON-RETURN VALVE
002	4324	GUARNIZIONE CODOLO AF PS	JOINT
002	1130	VALVOLA ANTIRIFLUSSO	NON-RETURN VALVE
002	9635	PIEDE INOX 2" MAN. H.105	STAINLESS-STEEL FEET 2" H. 105
002	1515	FILTRO COMPLETO DOSATORE BRILLANTANTE	COMPLETE FILTER FOR RINSE-AID DISPENSER
002	2504	ELETTROVALVOLA SINGOLA 90° RIDUTT. 12L IN INGRESSO	SINGLE SOLENOID VALVE 90°C
002	7283	TUBO DOSATORE-SERBATOIO	HOSE FROM DISPENSER TO RINSE-AID TANK
002	13620	COPRIRESISTENZA	HEATING ELEMENT COVER
002	4205	RESISTENZA W 3000 V 220	HEATING ELEMENT W 3000 V 220
002	4692	GUARNIZIONE OR 6,07x1,78	O.R. GASKET 6.07X1.78
002	4690	CAMPANA PRESSOSTATO AF/AT/ALP44	PRESSURE ACCUMULATOR OF LEVEL CONTROL AF/AT H=110
002	9722	FILTRO ASPIRAZIONE AT COMPLETO	COMPLETE INTAKE FILTER AT
002	9724	CESTELLO FILTRO SUPERFICIALE AT	BASKET FILTER AT
002	9723	FILTRO SUPERFICIALE AT	SURFACE FILTER AT
002	9670	SCORRIMENTO SX CAPOTTA AT	LEFT-HAND SIDE GUIDE OF HOOD AT
002	4773	TUBO T BRILL.-BOILER	HOSE FROM T-TUBE TO BOILER
002	60146	TUBO ATOSSICO 11x19	PIPE 11X19
002	9669	SCORRIMENTO DX CAPOTTA AT	RIGHT-HAND SIDE GUIDE OF HOOD AT
002	6528	BOILER AT	BOILER AT

Seite	Kredtor Artikel Nr.	IT	GB
002	4280	TERMOSTATO A CONTATTO RIARMO MANUALE	CONTACT THERMOSTAT
002	4659	MANICOTTO E.V.-BOILER	HOSE FROM VALVE TO BOILER
002	4205	RESISTENZA W 3000 V 220	HEATING ELEMENT W 3000 V 220
002	1068	TUBO DI CARICO cm.200 CON GUARNIZ/RACC. F + F 90ø	FILLING-HOSE WITH GASKET + JOINTS F+F
002	13620	COPRIRRESISTENZA	HEATING ELEMENT COVER
002	7945	DOSATORE BRILLANTANTE N6	RINSE-AID DISPENSER N.6
002	5205	RESISTENZA W. 4500	HEATING ELEMENT W 4500
002	9564	BOILER	BOILER
002	9707	TUBO CAMPANA PRESSOSTATO	PRESSURE SWITCH BELL HOSE
002	7166	MOLLA TUBO PRESSOSTATO	SPRING OF LEVEL CONTROL HOSE
002	7237	TUBO RISCIAQC. SUP. AL 45/AL 46	UPPER RISING PIPE AL 40/AL 41
002	7947	RACCORDO A T RIDOTTO	REDUCED T-JUNCTION
002	9710	TUBO BOILER-BOILER	BOILER/BOILER HOSE
002	9710	TUBO BOILER-BOILER	BOILER/BOILER HOSE
002	1056	RACCORDO A T D=12	T-JUNCTION (BOILER)
002	4679	MANICOTTO T-BOILER	HOSE FROM T-JUNCTION TO BOILER
002	9821	POMPA 2HP 380V 50HZ N.T.	PUMP 2HP 380V 50HZ N.T.
002	60146	TUBO ATOSSICO 11x19	PIPE 11X19
002	6647	TUBO MANDATA BRILLANTE	RISING-AID PIPE
002	9651	MANICOTTO MANDATA AT/ALP44	DELIVERY HOSE
002	4773	TUBO T BRILL.-BOILER	HOSE FROM T-TUBE TO BOILER
002	9736	TUBO ASPIRAZIONE POMPA LGB	INTAKE HOSE PUMP LGB
002	4728	FILTRO POMPA DI SCARICO	FILTER FOR DRAINING PUMP
002	4751	MOTORE PER POMPA DI SCARICO	MOTOR FOR DRAINING PUMP
002	A4728		
002	4979	MANICOTTO SCARICO AT PS	DRAIN PIPE AT PS
002	4141	TUBO DI SCARICO mm18	DRAIN HOSE mm 18
002	9705	TUBO DOSATORE-SERBATOIO	DISPENSER/TANK HOSE
002	A4249		
002	9719	TUBO ASPIRAZIONE DOSATORE USA PER AT115	DETERGENT DISPENSER INTAKE PIPE
002	9720	TUBO MANDATA DOSATORE USA PER AT115	DETERGENT DISPENSER OUTLET PIPE
002	5672	SONDA DOSATORE DETERSIVO	PROBE OF DETERGENT DISPENSER
002	1516	FILTRO COMPLETO DOSATORE DETERSIVO	COMPLETE FILTER FOR DETERGENT DISPENSER
002	A9098E		
002	5685	POMPA DOSATORE OSCILLANTE	PUMP FOR VIBRATING DETERGENT DISPENSER
003	14148	COPRIVENTOLA POMPA 9821	PUMP COVER
003	14147	VENTOLA RAFF. POMPA 9821	PUMP FAN
003	14146	MOTORE POMPA 9821	PUMP MOTOR
003	6638	CUSCINETTO PER POMPA DA 1,5 Hp	BALL-BEARING 6204 FOR PUMP HP 1.5
003	9821	POMPA 2HP 380V 50HZ N.T.	PUMP 2HP 380V 50HZ N.T.
003	6634	FLANGIA POMPA 1.5 Hp	FLANGE FOR PUMP HP 1.5
003	6633	O.R. POMPA 1.5 Hp	O.R. PUMP HP 1.5
003	7666	TENUTA Ø13 POMPA 9821	TEIGHTENING RING Ø13
003	14145	GIRANTE POMPA 9821	PUMP IMPELLER
003	14101	CHIOCCIOLA POMPA DA 2 Hp (oraria)	SCROLL OF PUMP WITH ANTICLOCKWISE ROTATION