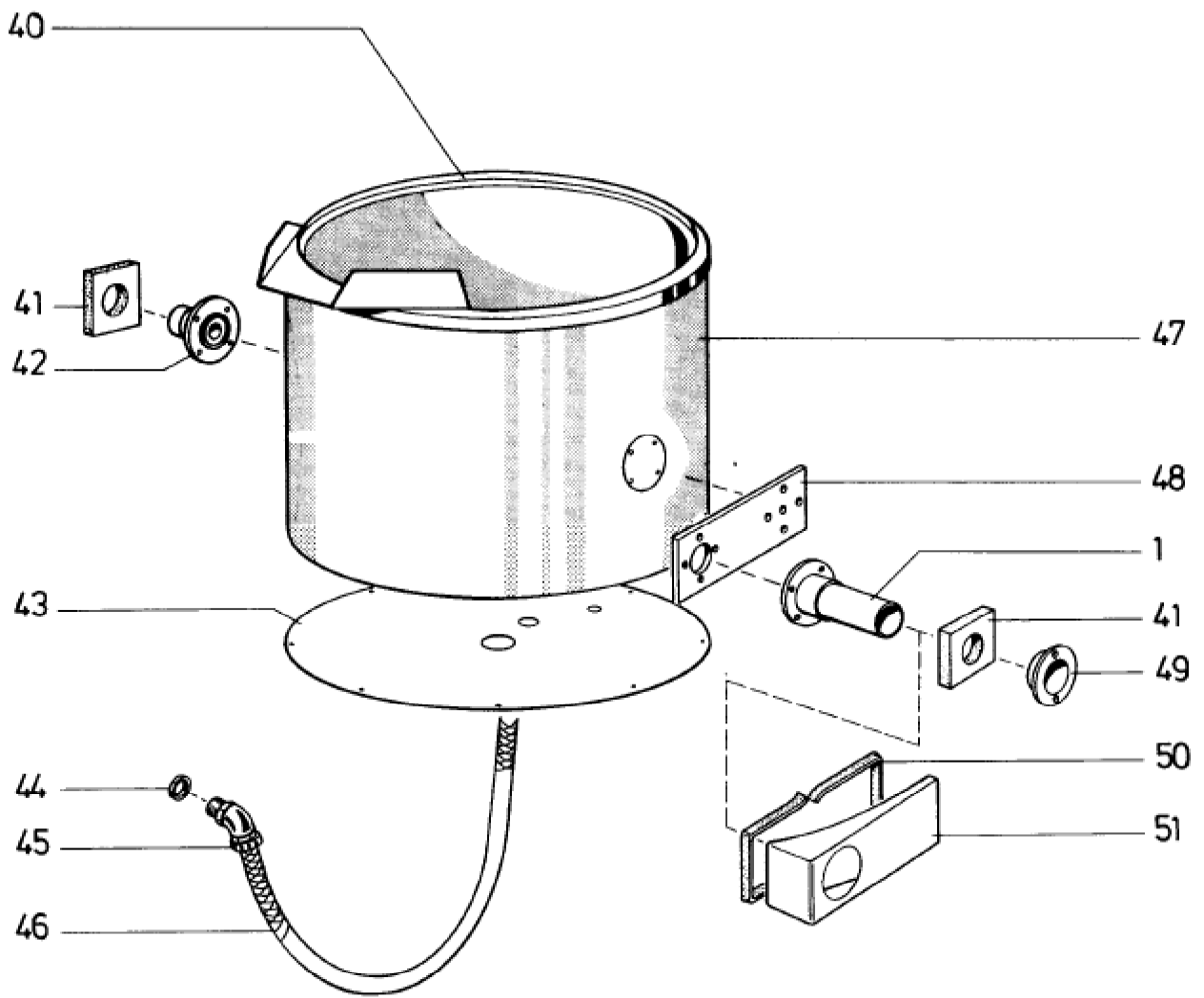
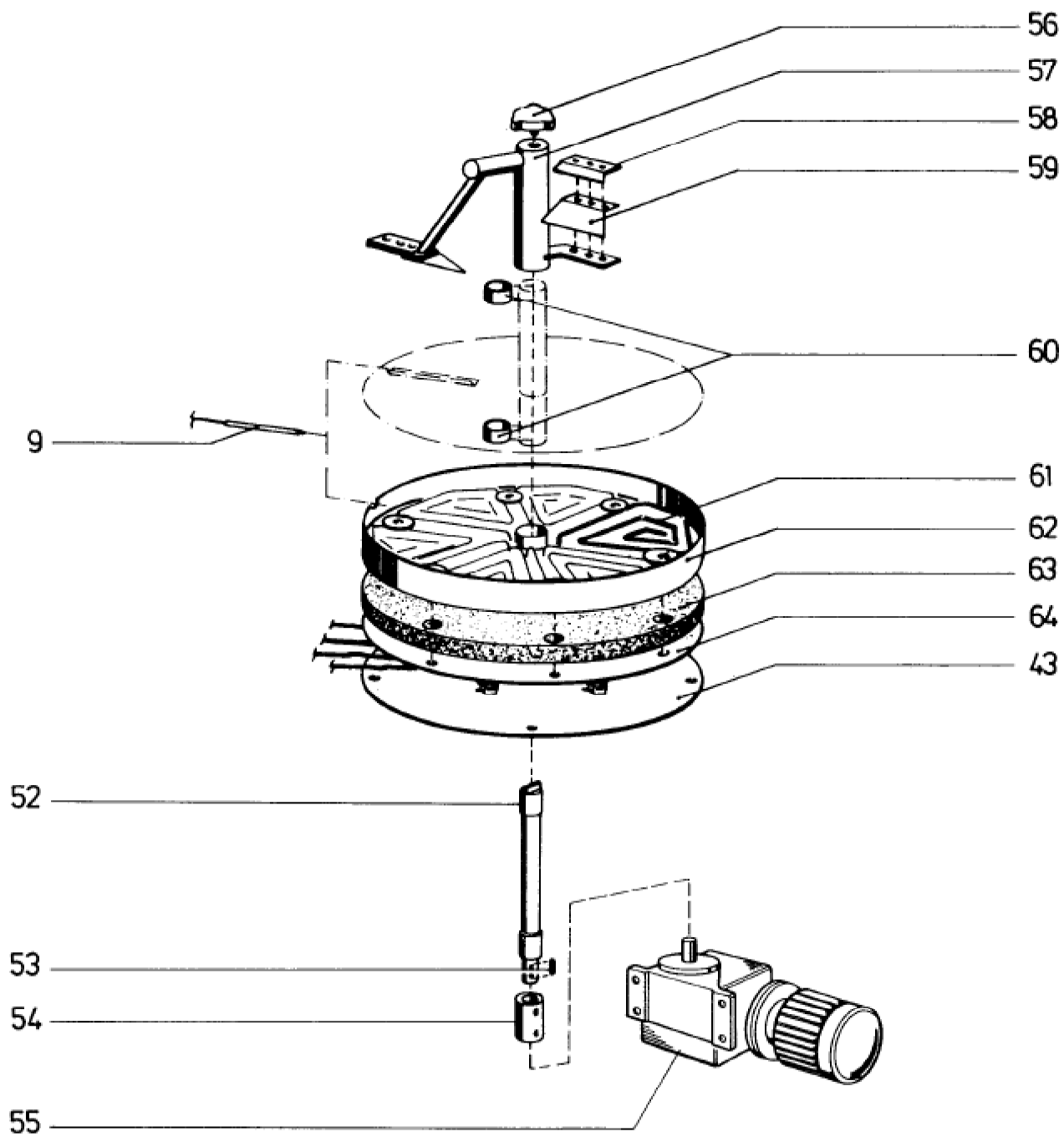


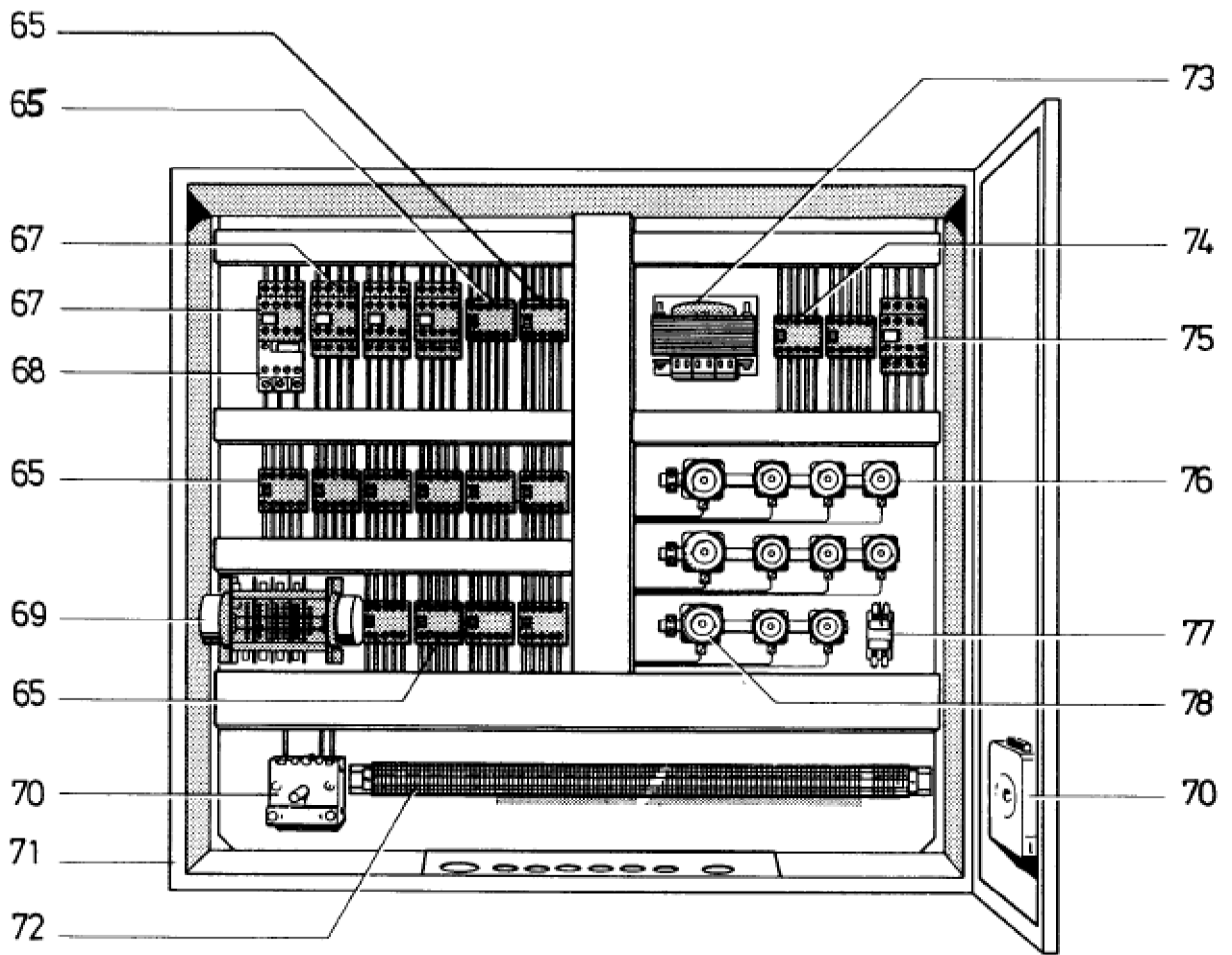
Seite	Position	Kreditorart.Nr	GB	DE
001	001	978732002	shaft, r.h.	Welle rechts
001	002	982401521	lever	Hebel
001	003	155630	conical pin 10 x 60	Kegelkerbstift 10 x 60
001	004	182826	push button	Drucktaster
001	005	183411	pan movement switch	Schwenkhebeltaster
001	006	805182000	support panel	Halteblech
001	007	184118	indicator light 220V white	Leuchtmelder 220V weiß
001	008	184120	indicator light green 220V	Leuchtmelder grün 220V
001	009	174677	thermostat	Thermostat
001	010	355612	buzzer 220V 50Hz	Summer 220V 50Hz
001	011	805219000	holder	Halter
001	012	814957000	support panel	Halteblech
001	013	010516	sealing plate 1 x 20 x 60	Dichtplatte 1 x 20 x 60
001	014	141077	scale disc. f. thermostat	Skalenring für Thermostat
001	015	189009	knob with flat spring black	Knebel mit Blattfeder schwarz
001	016	183205	4-position switch	Viertaktschalter
001	017	141070	scale ring f. bain-marie	Skalenring
001	018	174881	built-in automatic clock 180 Min. 220 V	Einbaueitschaltuhr 180 Min. 220 V
001	019	979423002	panel left hand	Blende links
001	020	141084	scale ring f. bain-marie	Skalenring
001	021	185585	protective conductor clamp 16 mm ²	Schutzleiterklemme 16 mm ²
001	022	185589	protective conductor clamp 16 mm ²	Schutzleiterklemme 16 mm ²
001	023	185583	junction terminal 16 mm ²	Durchgangsklemme 16 mm ²
001	023	185593	isolating plate 16 mm ²	Trennplatte 16 mm ²
001	024	182827	switch element	Schaltelement
001	025	183426	micro-switch	Mikroschalter
001	026	132111	handle	Knopf (Griff)
001	027	983113002	lid, single walled	Deckel einwandig
001	027	809482002	lid, double walled	Deckel doppelwandig
001	028	134340	cover swivel joint	Deckeldrehgelenk
001	029	173502	swivel battery Ms. verchr. 3/4a	Schwenkbatterie Ms. verchr. 3/4a
001	029	172264	swivel tap 3/4" 310 mm lg.	Schwenkauslauf 3/4" 310 mm lg.
001	029	173551	top part 3/4" KW + WW	Oberteil 3/4" KW + WW
001	030	978764002	upper plate	Oberplatte
001	031	755665000	upper bearing bolt	Lagerbolzen, oben
001	032	115964	spindle motor Typ 455016 380 V	Spindelmotor Typ 455016 380 V
001	033	755666000	lower bearing bolt	Lagerbolzen, unten
001	034	979422002	panel, r.h.	Blende rechts
001	035	062300	foot of the unit	Gerätefuß
001	036	142657	side appliance strip right	Geräteseitenleiste rechts
001	036	142656	side appliance strip left	Geräteseitenleiste links
001	037	979601002	shelf	Abstellfach
001	038	814009000	lower panel	Blende unten
001	039	185584	junction terminal 4 mm ²	Durchgangsklemme 4 mm ²
001	039	185592	isolating plate 4mm ²	Trennplatte 4mm ²
001	039	185594	transversal bridge	Querbrücker
001	039	185587	end holder Typ 209 -101	Endhalter Typ 209 -101



Seite	Position	Kreditorart.Nr	GB	DE
003	001	978732002	shaft, r.h.	Welle rechts
003	040	978677002	pan	Pfannentiegel
003	041	062162	gasket f. shaft, r.h.	Dichtung für Welle rechts
003	042	978733002	shaft, l.h.	Welle links
003	043	805085000	end panel	Abschlußblech
003	044	218010	check nut PG 21	Kontermutter PG 21
003	045	184439	liquid-tight fitting	Flüssigkeitsdichte Verschraubung
003	046	172157	protective hose	Scaltite Schutzschlauch
003	047	805084000	pan casing	Pfannenverkleidung
003	048	978730521	lever	Hebel
003	049	755306000	bearing r.h.	Lager rechts
003	050	061482	seal form	Dichtungsprofil
003	051	805100000	cover plate	Abdeckhaube



Seite	Position	Kreditorart.Nr	GB	DE
005	009	174677	thermostat	Thermostat
005	043	805085000	end panel	Abschlußblech
005	052	753464000	shaft	Welle
005	053	131152	adjusting spring 6 x 6 x 20 mm	Paßfeder 6 x 6 x 20 mm
005	054	753467000	sleeve	Hülse
005	055	115979	double worm gear with motor	Doppel-Schneckengetriebe mit Motor
005	056	787895002	cap	Kappe
005	057	785809100	scraping guard	Schabwender
005	058	900385000	stabilizing panel	Stabilisierungsblech
005	059	718890000	scraping panel	Schabblech
005	060	133509	DU-bearing MB 2515 DU	DU-Lager MB 2515 DU
005	061	182518	pipe heating element 2 x 1800W, 220V	Rohrheizkörper 2 x 1800W, 220V
005	062	786380002	heated bottom complete	Heizboden komplett
005	063	186348	high temperature insulation plate a. 0,03 m2	Hochtemperatur-Dämmplatte a. 0,03 m2
005	064	903658000	insulating panel	Isolationsblech



Seite	Position	Kreditorart.Nr	GB	DE
007	065	185845	contactor SH 04.22	Schütz SH 04.22
007	067	185851	contactor 3 TB 4012-OAMO	Schütz 3 TB 4012-OAMO
007	068	184865	release knob 0,4-0,63 A	BI-Auslöser 0,4-0,63 A
007	069	186138	programme control T 30/60	Programmschaltwerk T 30/60
007	070	183142	main switch	Hauptschalter
007	071	186115	blank cabinet	Leerschrank
007	072	185593	isolating plate 16 mm ²	Trennplatte 16 mm ²
007	072	185585	protective conductor clamp 16 mm ²	Schutzleiterklemme 16 mm ²
007	072	185584	junction terminal 4 mm ²	Durchgangsklemme 4 mm ²
007	072	185592	isolating plate 4mm ²	Trennplatte 4mm ²
007	072	185589	protective conductor clamp 16 mm ²	Schutzleiterklemme 16 mm ²
007	072	185594	transversal bridge	Querbrücker
007	072	185587	end holder Typ 209 -101	Endhalter Typ 209 -101
007	072	185583	junction terminal 16 mm ²	Durchgangsklemme 16 mm ²
007	073	184454	control transformer 150VA	Steuer-Trafo 150VA
007	074	185850	mini-contactor 01 E	Kleinschütz 01 E
007	075	185893	AC contactor 220 V 50 Hz	Drehstromschütz 220 V 50 Hz
007	076	216202	fuse 4A	Sicherung 4A
007	077	185940	overload protection switch 0,4 A	Überstrom-Schutzschalter 0,4 A
007	078	216208	fuse 35A	Sicherung 35A