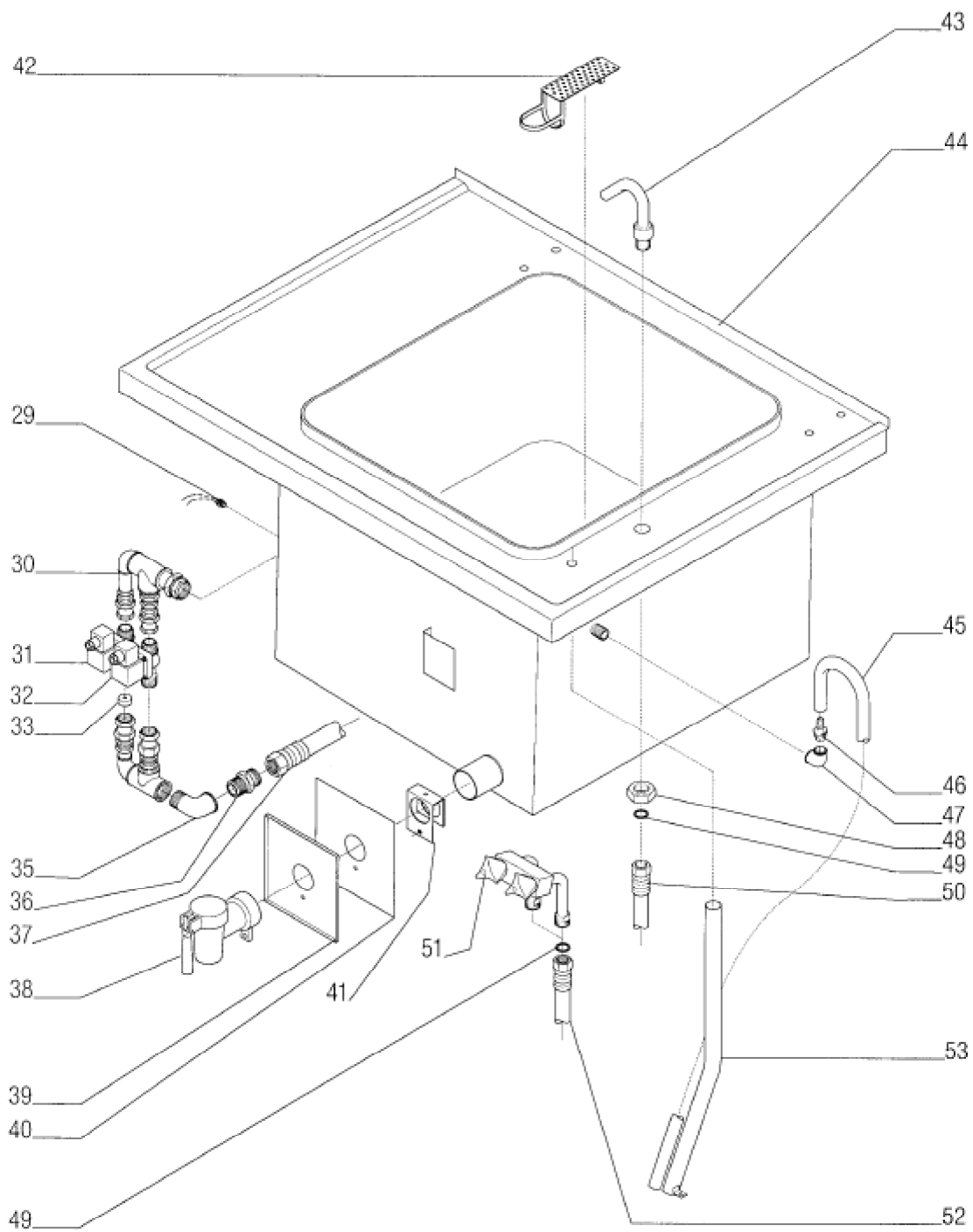
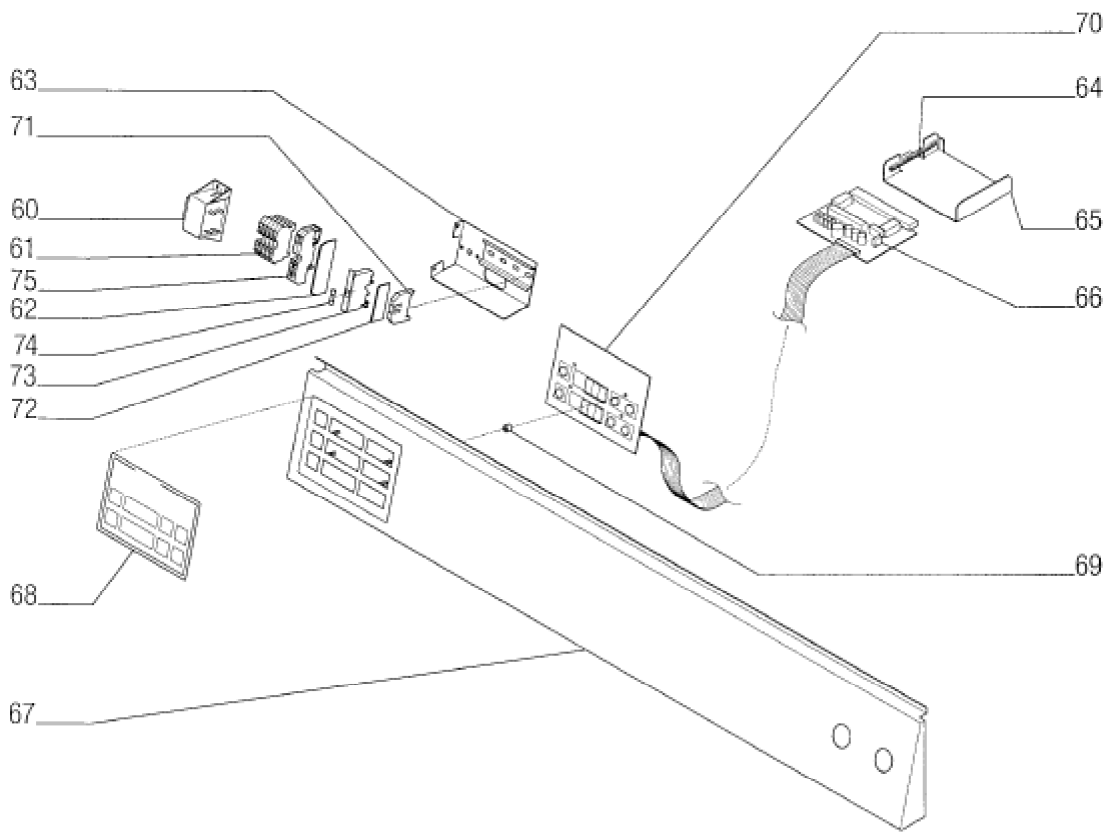


Seite	Position	Kreditorart.Nr	GB	DE
001	001	146205	hinge bearing adjustment disc	Drehlager-Einstellscheibe
001	002	130611	torsion bar spring	Drehstabfeder
001	003	996145002	lid with handle	Deckel mit Griff
001	004	738126010	front panel, fascia	Frontblende
001	006	738508000	cladding for pillow block left	Verkleidung für Lagerbock links
001	006	738509000	cladding for pillow block right	Verkleidung für Lagerbock rechts
001	007	153688	screw M 8 x 80	Schraube M 8 x 80
001	008	134358	upper bearing block	Lagerbock oben
001	009	134359	lower bearing block	Lagerbock unten
001	010	806325000	fascia	Blende
001	011	070531	profile packing (for cover) 20 x 12 mm	Profilschnur (Deckeldichtung) 20 x 12 mm
001	012	805093000	container support (ZUB-68)	Behälterauflage (ZUB-68)
001	013	140202	hex screw M5x30	Sechskantschraube M5x30
001	014	140201	hex screw	Sechskantschraube
001	015	140310	z-bar with inner hexagon screw, nut or bolt	Z-Schiene mit Innensechskant
001	016	154898	nickel chromium hex nut M 10 M 10	CNS-Sechskantmutter M 10 M 10
001	017	157129	lock washer S10	Sicherungsscheibe S10
001	018	131492	adjustable piece	Justierstück
001	019	140305	inner hexagon screw, nut or bolt - screw 8x35/4301	Innensechskant - Schraube 8x35/4301
001	020	132947	side appliance strip left	Geräteseitenleiste links
001	020	132948	unit side strip, r.h.	Geräteseitenleiste rechts



Seite	Position	Kreditorart.Nr	GB	DE
003	029	161601	temperature sensor PT100	Temperaturfühler PT100
003	030	994566006	Steam duct	Dampfzufuhr
003	031	358119	solenoid valve 3/4" (√AR-027)	Durchgangsmagnetventil 3/4" (√AR-027)
003	033	143207	Baffle	Drosselscheibe
003	035	166006	angle	Winkel
003	036	111009	Connection nipple	Anschlussnippel
003	037	061024	metal - hose	Metall - Schlauch
003	038	150302	drain valve 2"	Entleerhahn 2"
003	039	738507000	fascia behind drain valve	Blende hinter Entleerhahn
003	040	060015	insulation for fascia	Isolierung für Blende
003	041	992776002	fastening - drain valve	Befestigung - Entleerhahn
003	042	130801	drain strainer	Auslaufsieb
003	043	178419	water inlet 3/4"	Einlaufarmatur 3/4"
003	044	135185	gas cook pot assembly with top plate	BG-Kessel mit Oberplatte
003	045	071266	rubber hose 3/8" X 10 0 X 3 1)	Gummischlauch 3/8" X 10 0 X 3 1)
003	046	151102	Aerator with Hose connector	Belüfter mit Schlauchanschluss
003	047	166011	angle R 1/2"	Winkel R 1/2"
003	048	166103	counter nut 3/4"	Gegenmutter 3/4"
003	049	060520	gasket 3/4"	Dichtung 3/4"
003	050	151401	Hose connector flexible 600lg.	Schlauchverbindung flexibel 600lg.
003	051	151602	Mixing valve complete	Mischventil kpl.
003	052	151402	Hose connector , flexible 1200 lg.	Schlauchverbindung , flexibel 1200 lg.
003	053	131442	Upper panel drainage	Oberplattenentwässerung



Seite	Position	Kreditorart.Nr	GB	DE
005	060	164700	transformer	Trafo
005	061	185584	junction terminal 4 mm ²	Durchgangsklemme 4 mm ²
005	062	185574	stop plate 3x4 mm ²	Abschlußplatte 3x4 mm ²
005	063	996521002	assembly panel	Montageblech
005	064	061142	circuit board guide	Leiterplatte Führung
005	065	738664000	holder for PE-relay card	Halter für PE-Relaiskarte
005	066	164851	PE-relay card	PE-Relaiskarte
005	067	996140002	control panel assembly	BG-Schalterblende
005	068	064303	symbol mask for electronics	Symbolmaske für Elektronik
005	069	061135	spacing roll	Distanzrolle
005	070	152424	regulator	Regler
005	071	185587	end holder Typ 209 -101	Endhalter Typ 209 -101
005	072	186276	stop plate	Abschlußplatte
005	073	184683	safety clamp	Sicherungsklemme
005	074	216325	fine-wire fuse 4 A	Feinsicherung 4 A
005	075	185575	junction terminal 3x4 mm ²	Durchgangsklemme 3x4 mm ²