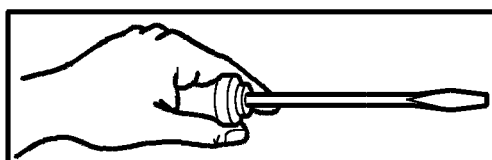
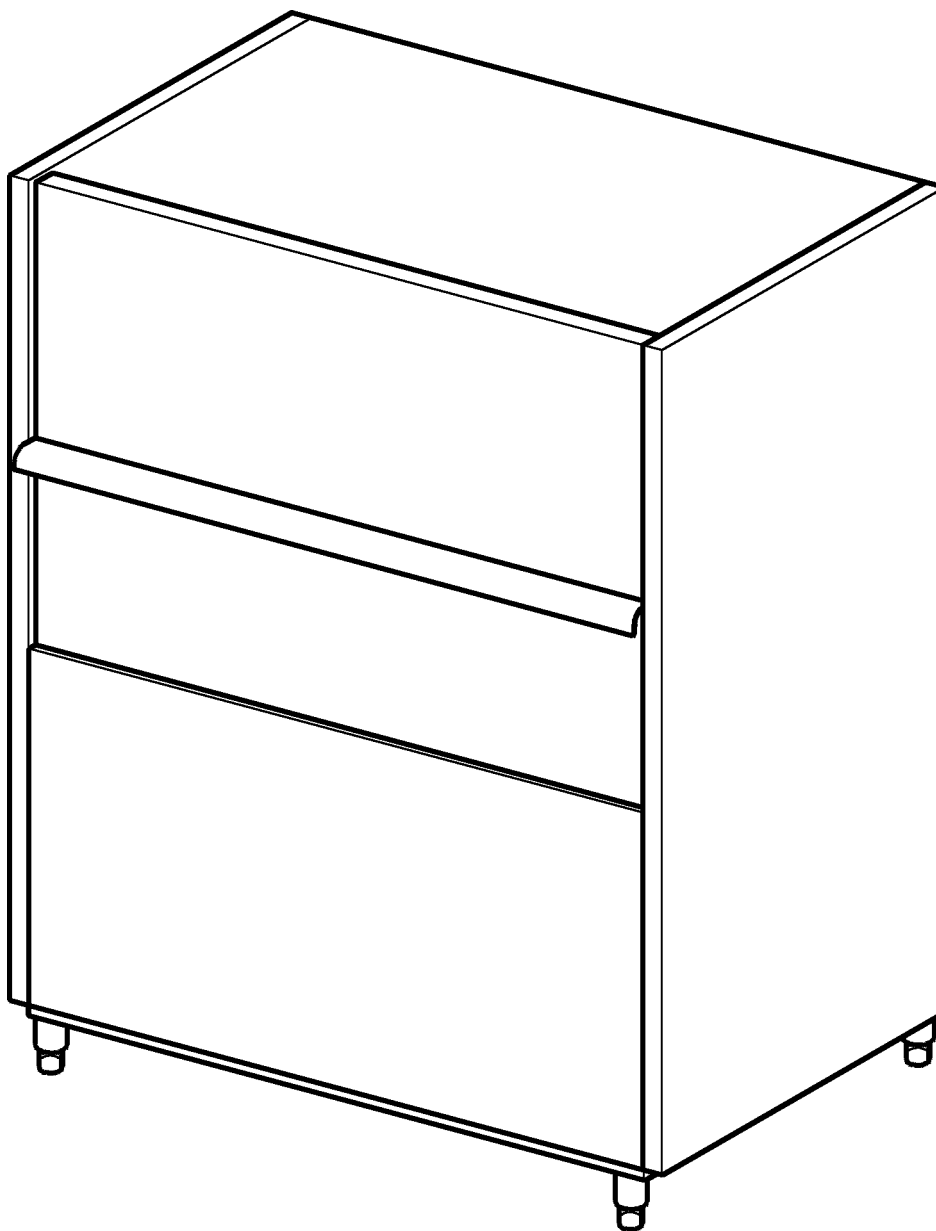


LP 201-301

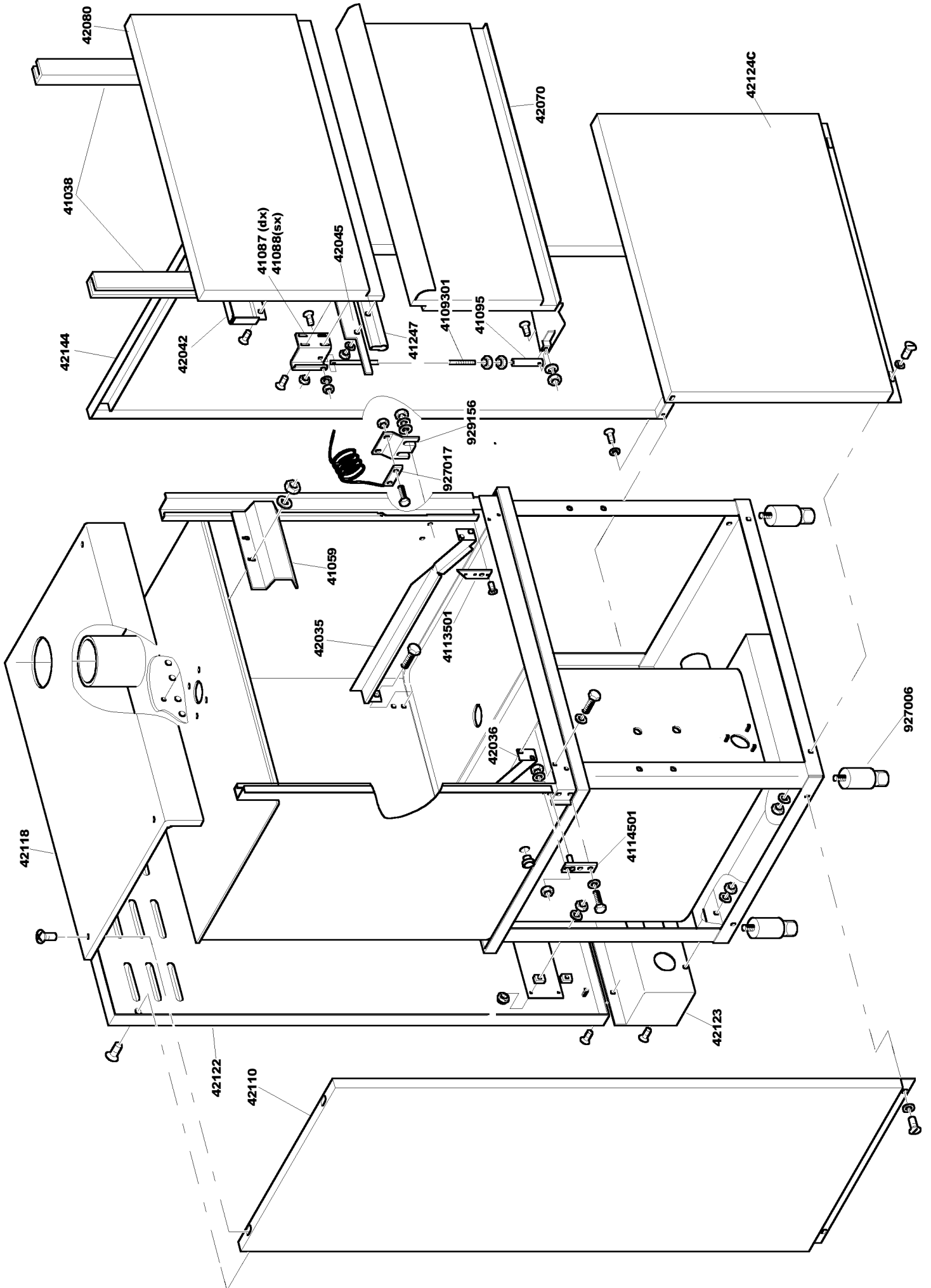


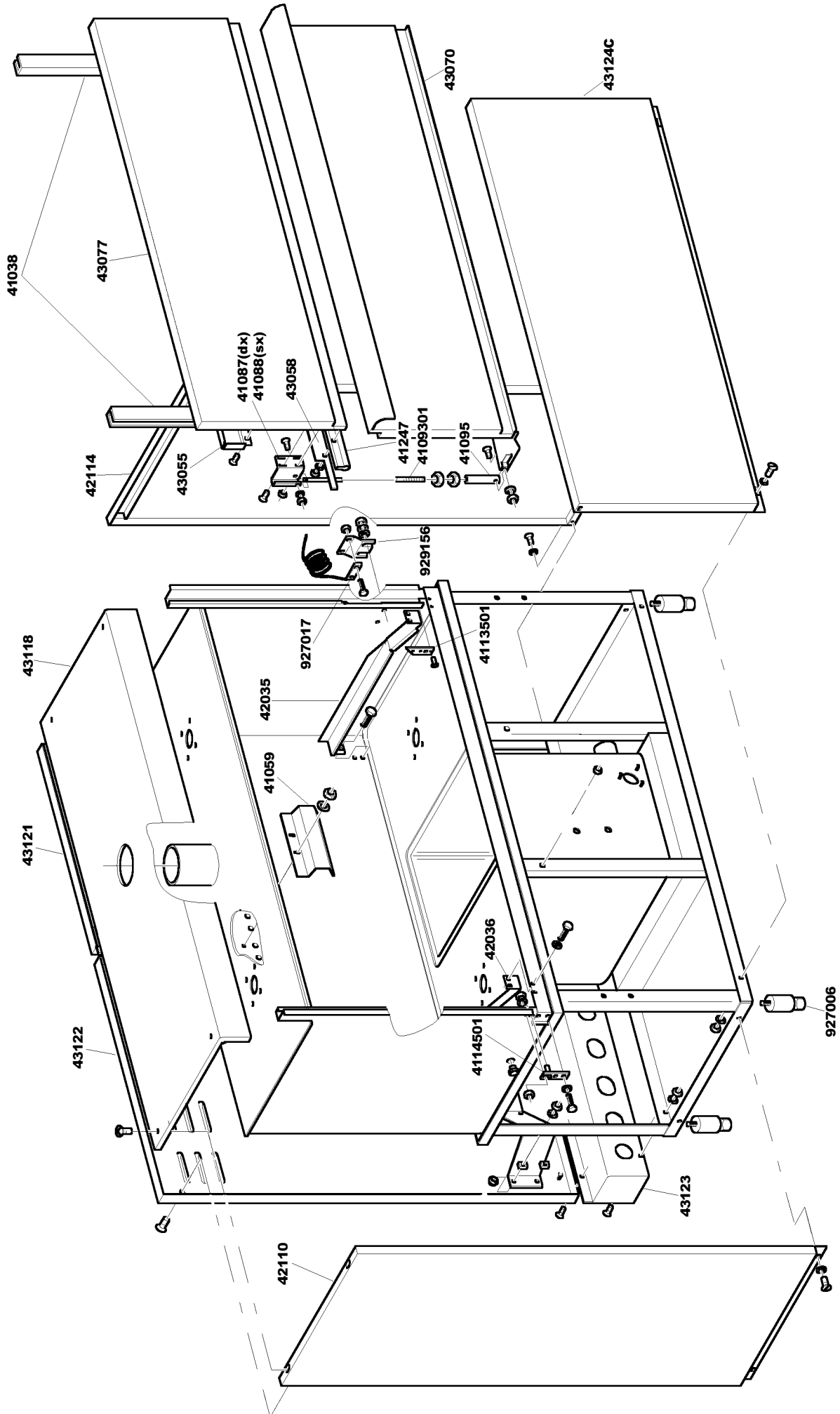
INDICE – INDEX

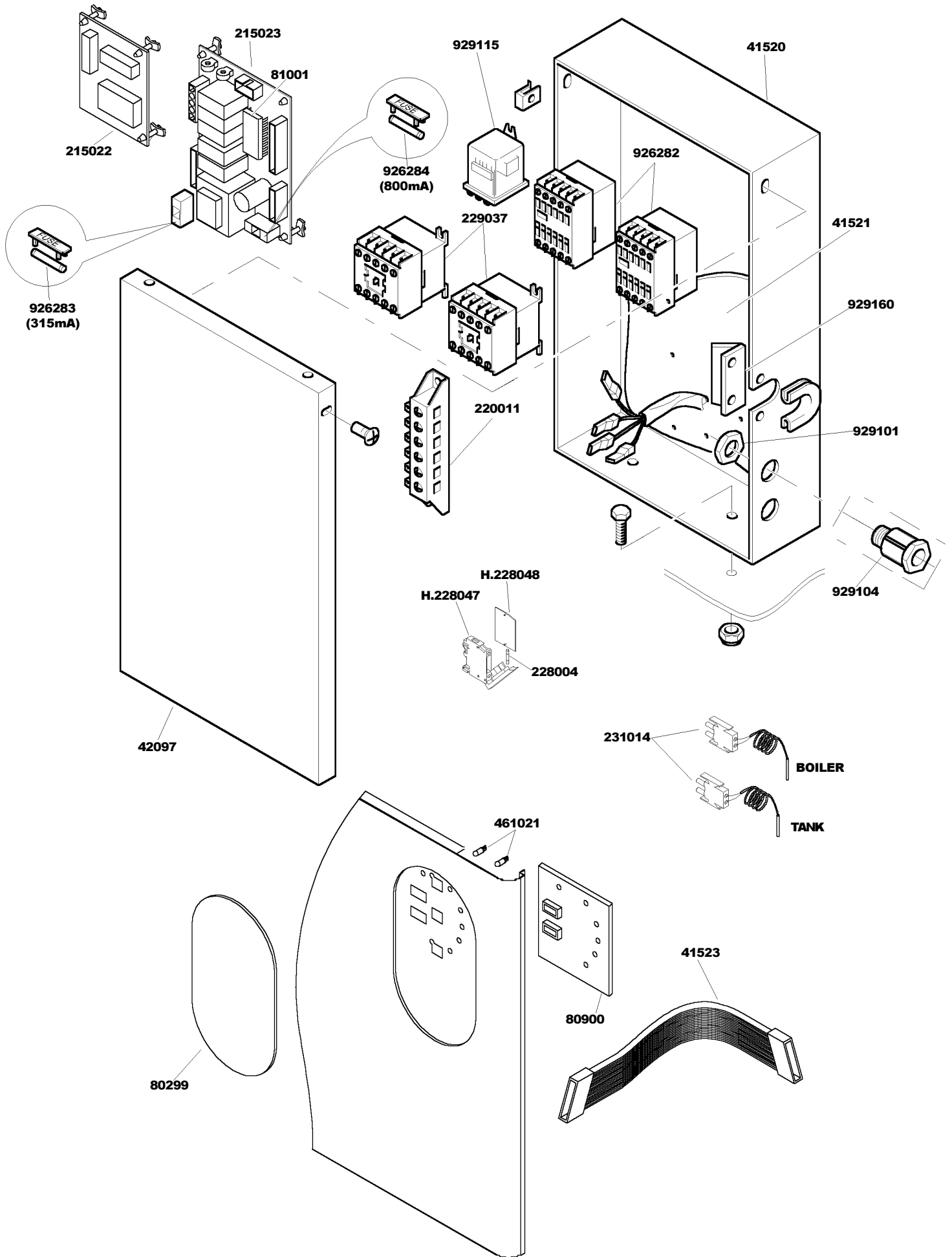
LP201 – LP301

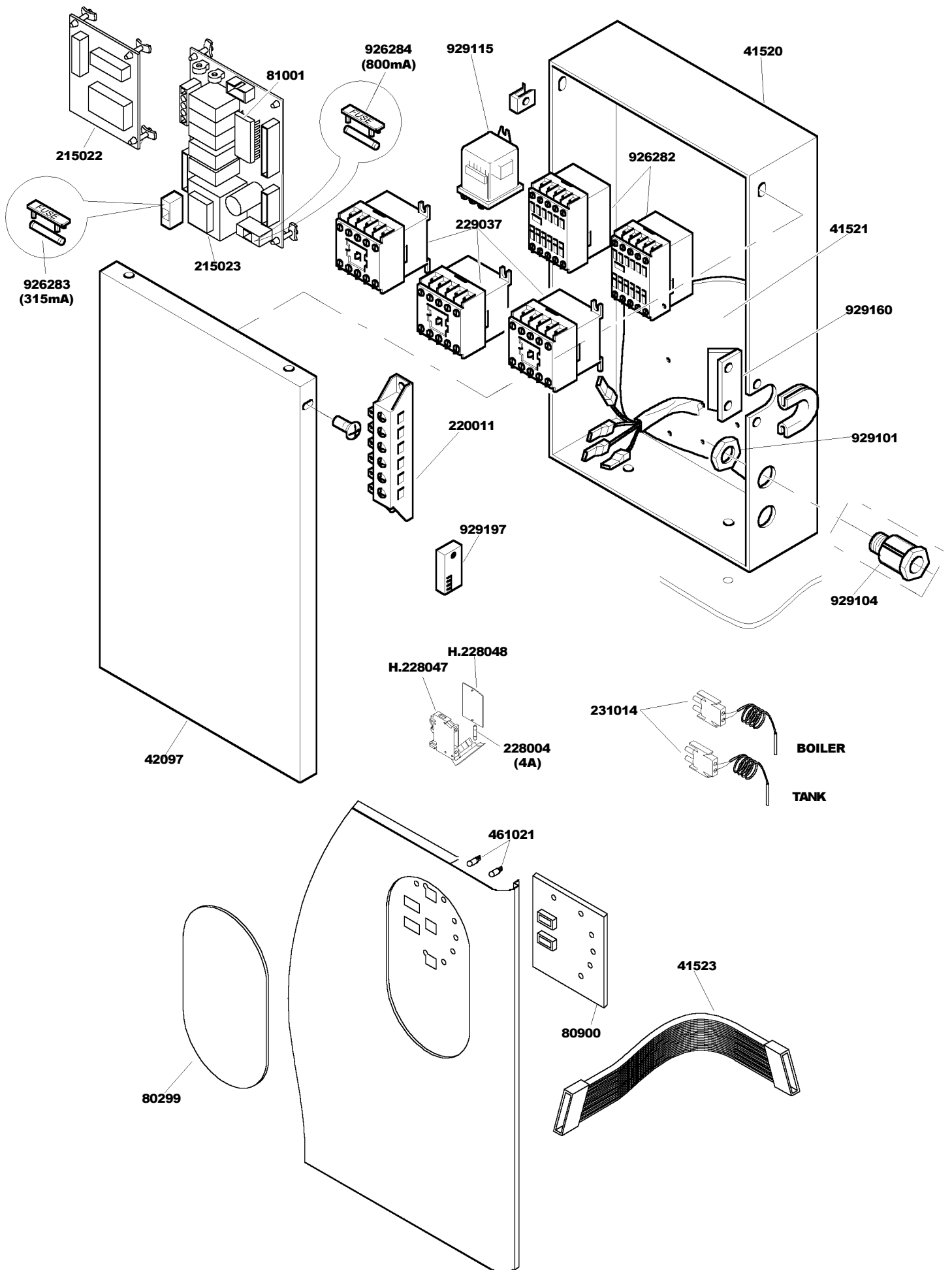
Tav. 1 – Carrozzeria LP201
Tav. 2 – Carrozzeria LP301
Tav. 3 – Impianto elettrico LP201
Tav. 4 – Impianto elettrico LP301
Tav. 5 – Componenti in vasca LP201
Tav. 6 – Componenti in vasca LP301
Tav. 7 – Gr. Lavaggio LP201
Tav. 8 – Gr. Lavaggio LP301
Tav. 9 – Alimentazione LP201
Tav. 10 – Alimentazione LP301
Tav. 11 – lance lavaggio – Risciacquo LP201 - LP301
Tav. 12 – Pompa lavaggio LP201 – LP301
Tav. 13 – Pompa di risciacquo LP201 – LP301

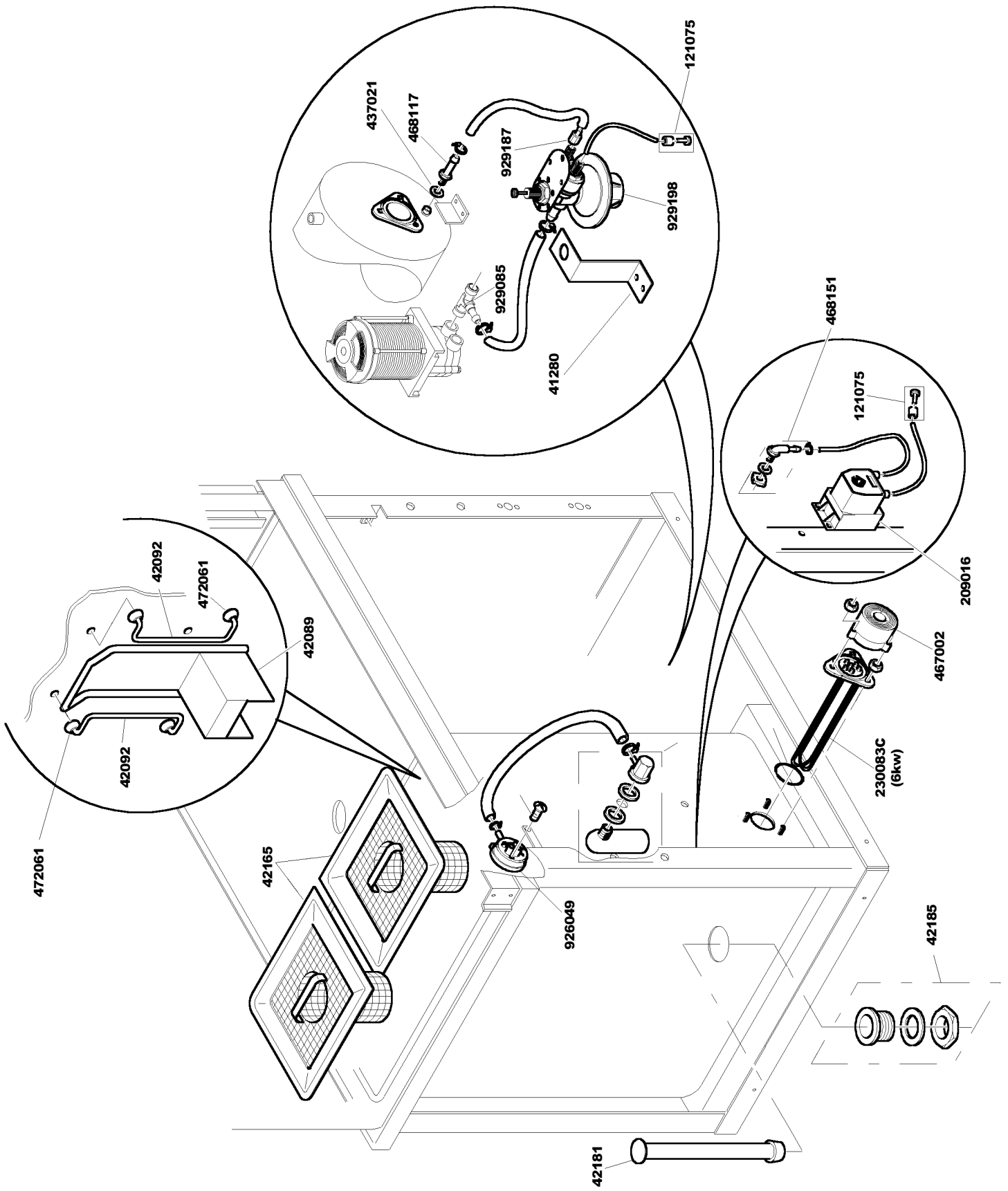
Tav. 1 – Machine Body LP201
Tav. 2 – Machine Body LP301
Tav. 3 – Electrical system LP201
Tav. 4 – Electrical system LP301
Tav. 5 – Supply LP201
Tav. 6 – Supply LP301
Tav. 7 – Tank components LP201
Tav. 8 – Tank components LP301
Tav. 9 – Washing LP201
Tav. 10 – Washing LP301
Tav. 11 – Wash arms – Rinse LP201 -301
Tav. 12 – Wash pump LP201 - 301
Tav. 13 – Wash pump LP 201 -301

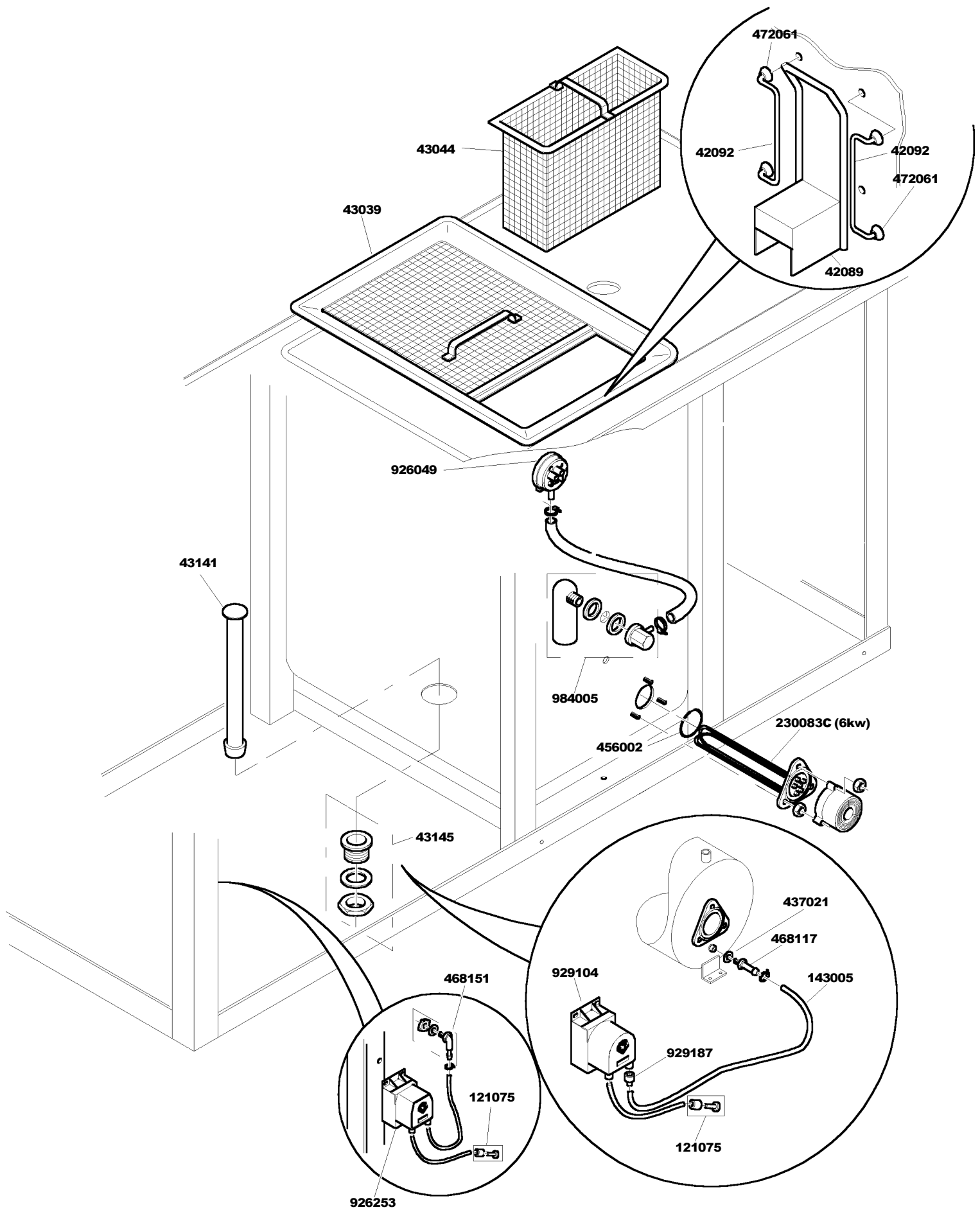


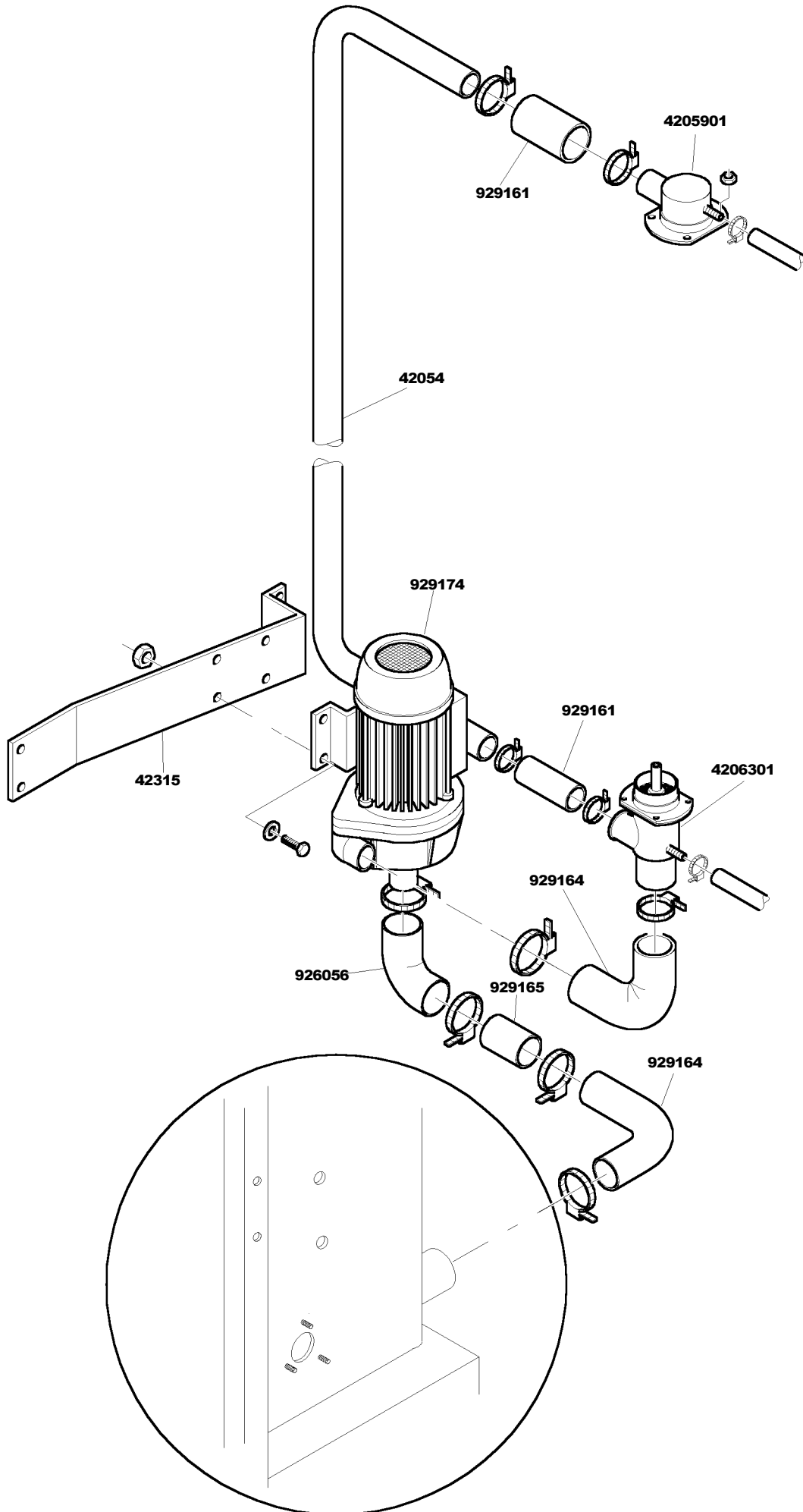


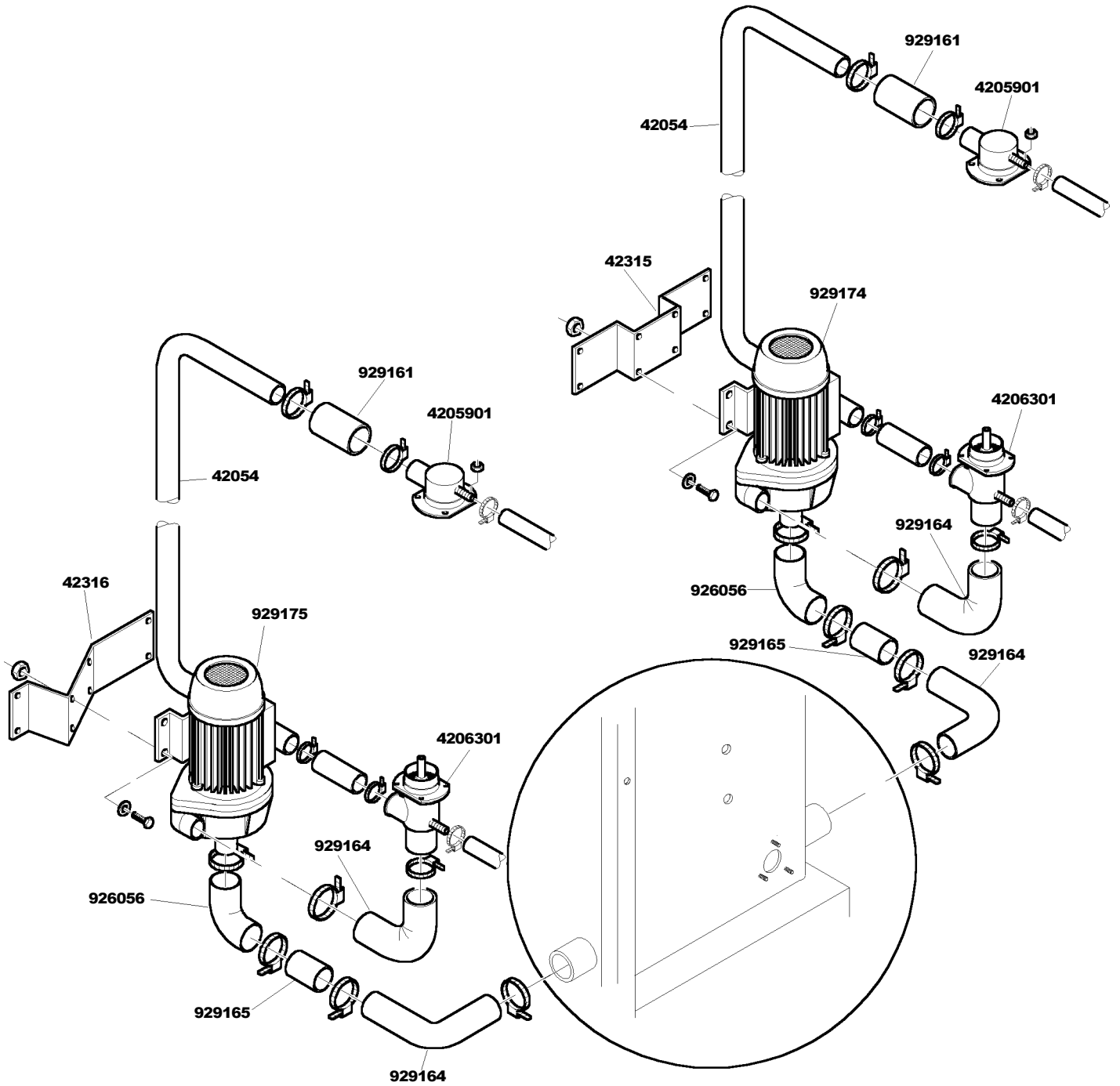


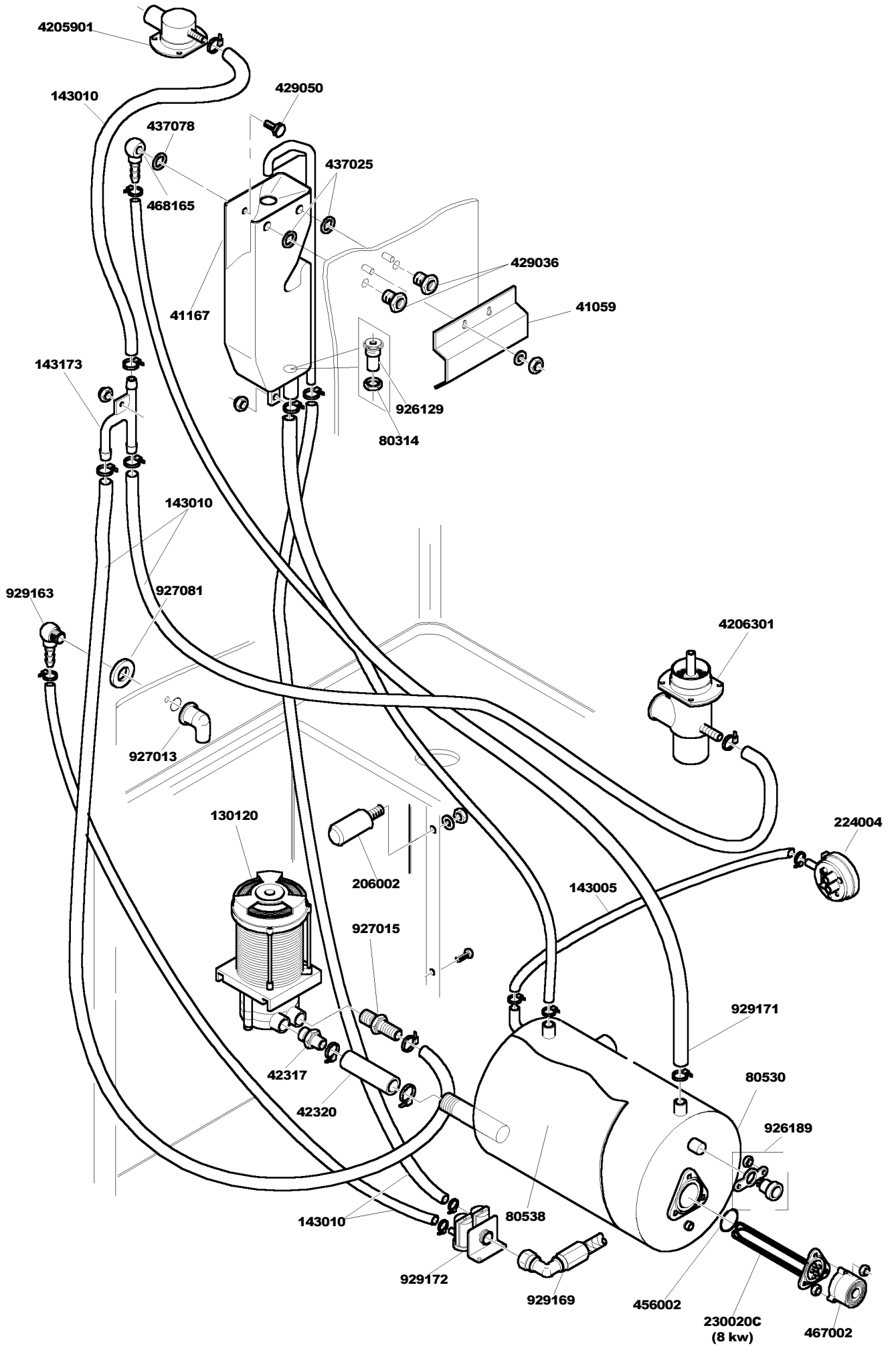


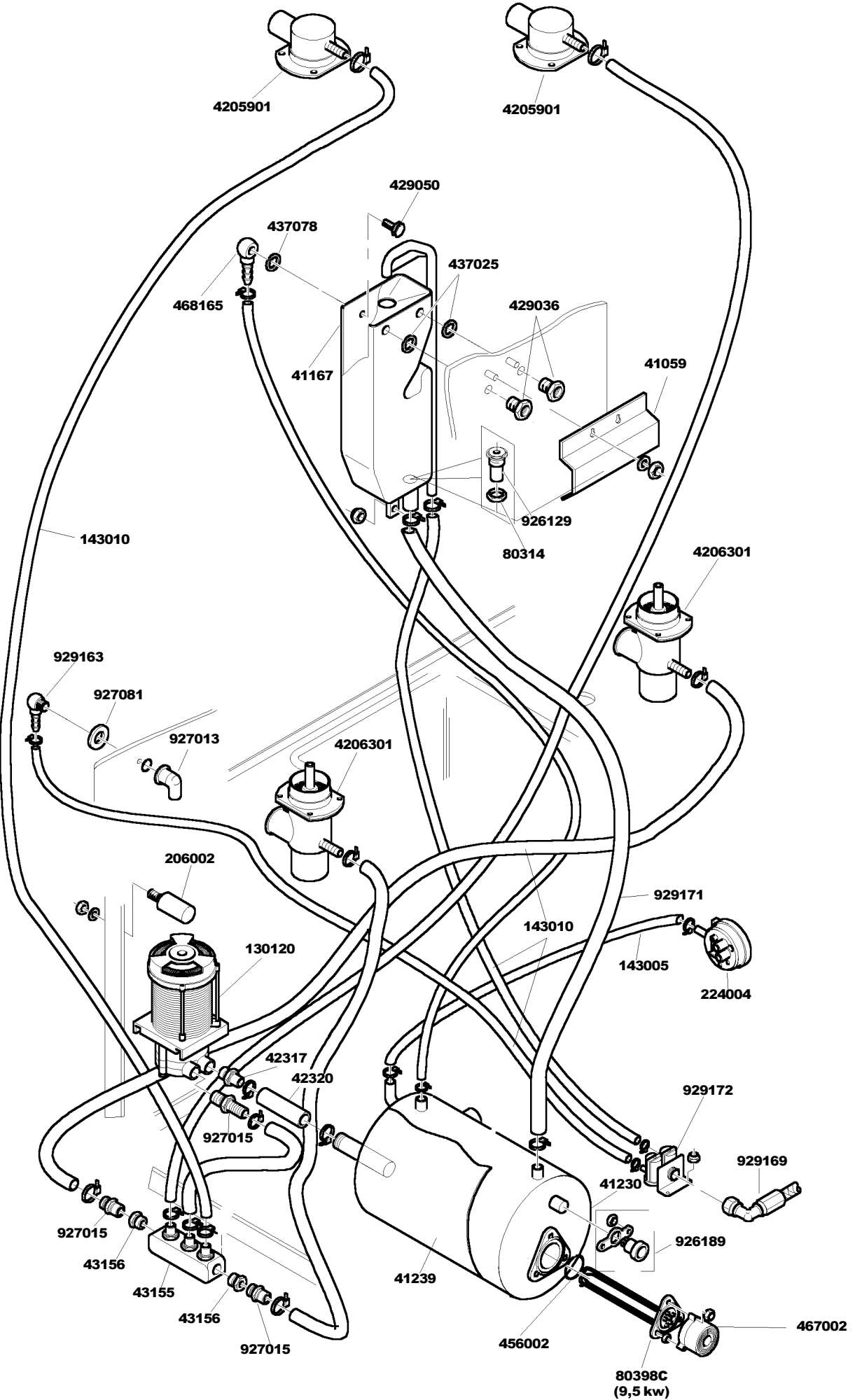


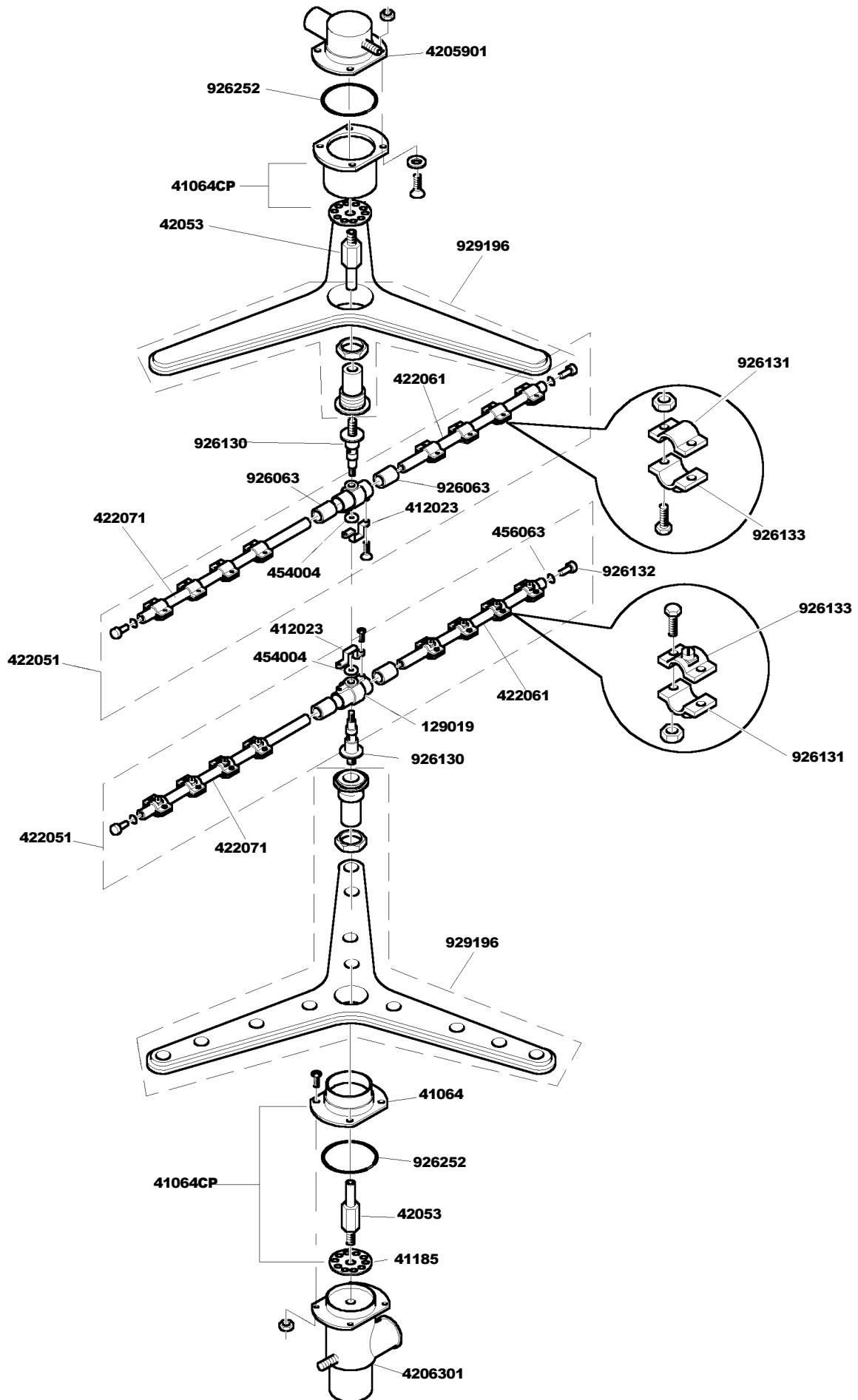


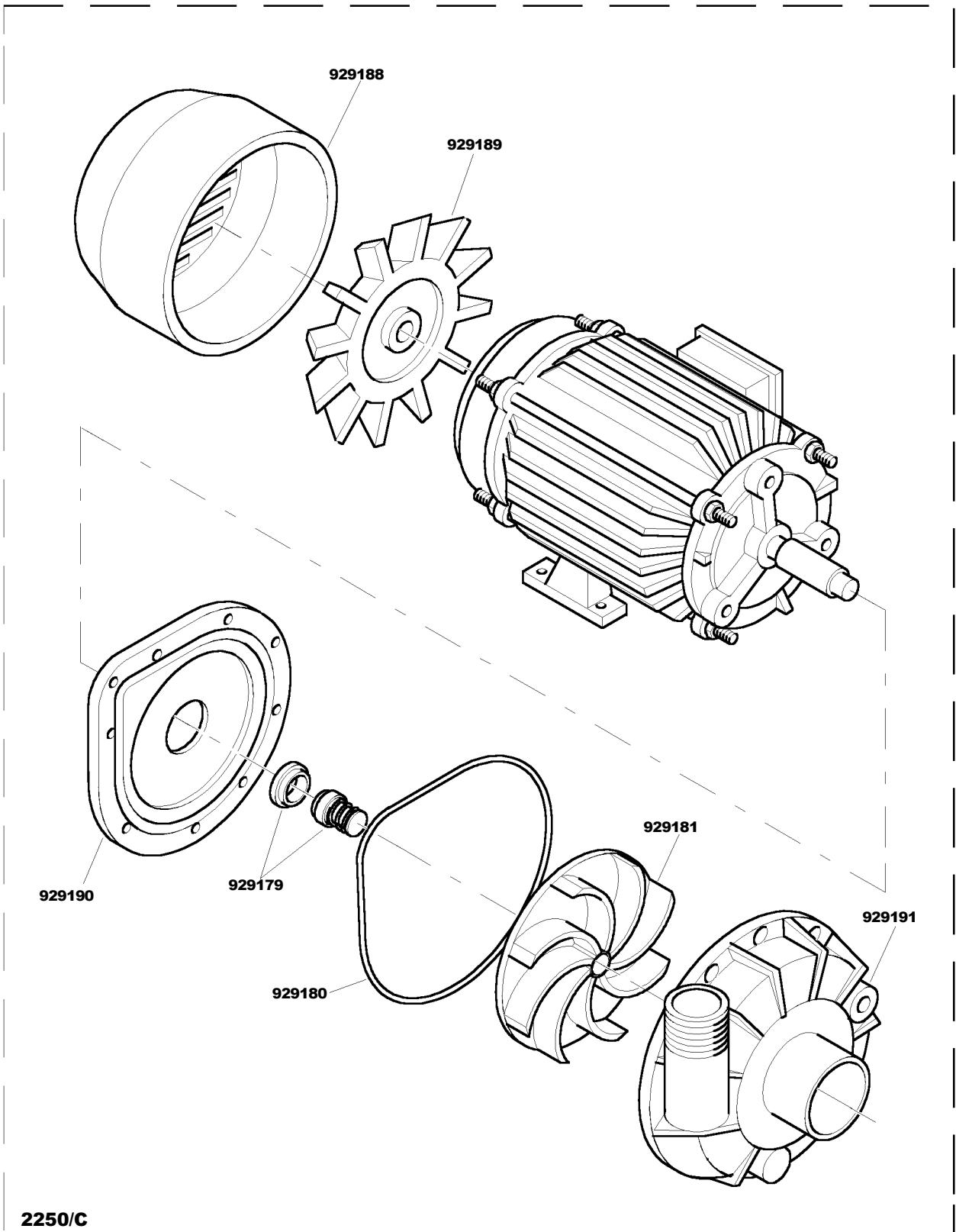












2250/C

929174
929175

